



ALM-Horn-RGB

PoE 供電乙太網路、1 路數位輸入、1 路數位輸出、用戶可自定義 RGB 三色 超高亮度 LED、4 種警報聲可選擇，壓電蜂鳴器警報輸出。

特色

- 內建操作設定網頁
- 支援 PoE 供電乙太網路
- 支援 Modbus TCP 通訊協定
- 光耦合隔離輸入，開集極輸出
- 透明上蓋
- 內含 8 顆自定義 RGB 三色超高亮度 LED
- 支援 4 種報警聲
- 100 dbm 壓電蜂鳴器輸出



介紹

ALM-Horn-RGB 具有透明上蓋、RGB 三色 超高亮度 LED、100dbm 壓電蜂鳴器、PoE 供電乙太網路、Modbus TCP 通訊協定和內建操作設定網頁。

ALM-Horn-RGB 包含 1 路數位輸入，用於任何乾接點輸出，如 SA、BA、FA.. 等，以及 1 路數位輸出，每個裝置備有 4 種警報聲，NC/NO 輸入模式選擇，用戶可自定義 RGB 三色 LED 警報顏色。ALM-Horn-RGB 支持 Modbus 協議，可完美整合於 SCADA 軟件、HMI Modbus 和實用程序中的監控或控制。ALM-Horn-RGB 具有高聲壓輸出、寬輸入電壓範圍和 IP43 防水。

應用

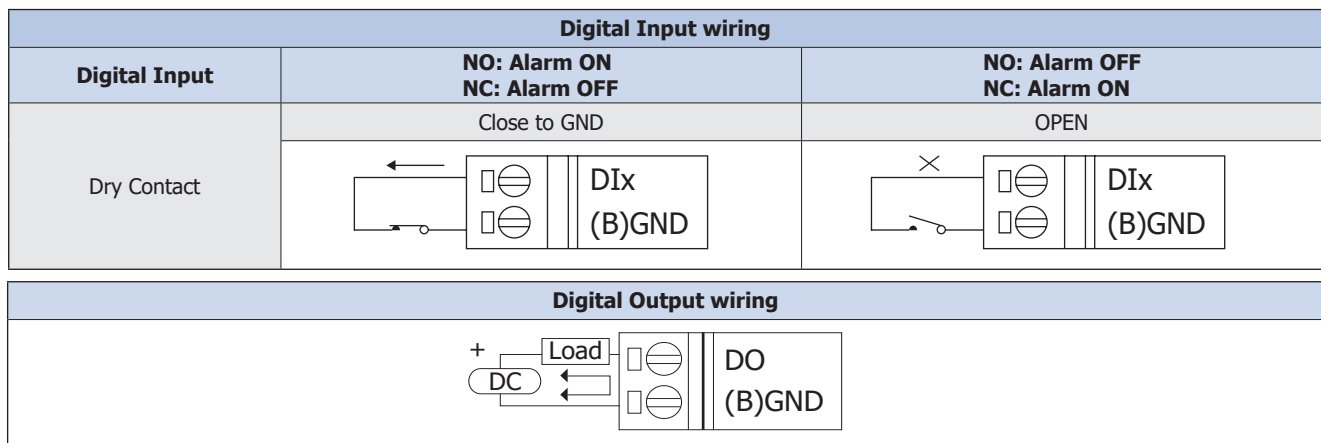
- 大樓自動化
- 機器自動化
- 檢測設備
- 安全自動化
- 工廠自動化
- 火災報警系統

規格

EMS 防護	
EFT (IEC 61000-4-4)	±2 kV for Power
ESD (IEC 61000-4-2)	±8 kV Air for Random Point
LED 燈	
狀態	System, Ethernet ACT, Ethernet PoE 3 LED's
數位輸入 / 計數器	
通道數	1
類型	Dry Contact: Sink
ON 電壓準位	Close to GND
OFF 電壓準位	Open
隔離	3750 Vdc
數位輸出	
通道數	1
類型	Open Collector (Sink)
負載電壓	+3.5 VDC ~ +30 VDC
負載電流	400 mA
告警輸出	
LED	Water clear upper cover with 8 RGB Ultrabright 3 color LED
壓電傳感器壓力水平	100 ± 5 dB @10cm/3.0 KHz (W/O waterproof membrane)
指撥開關	
模式	Restore to default (inside case)

乙太網路	
Ports	RJ-45, 10/100 Base-Tx
PoE	Yes, Class 3
加密	Password and IP Filter
通訊協定	Modbus TCP, Modbus UDP, HTTP
電源	
反極性保護	Yes
輸入範圍	12 ~ 48 VDC with Reverse Protection (Vin to GND)
功耗	6.6 W (max)
機構	
尺寸 (mm)	119 x 119 x 48 (W x L x H)
安裝	Panel Mount/Wall Mount
防水防塵等級	IP43
環境	
工作溫度	-20 ~ +75°C

■ 導線連接



■ 警報音

Index	Tone
1	
2	
3	
4	

■ 警報 LED 顏色

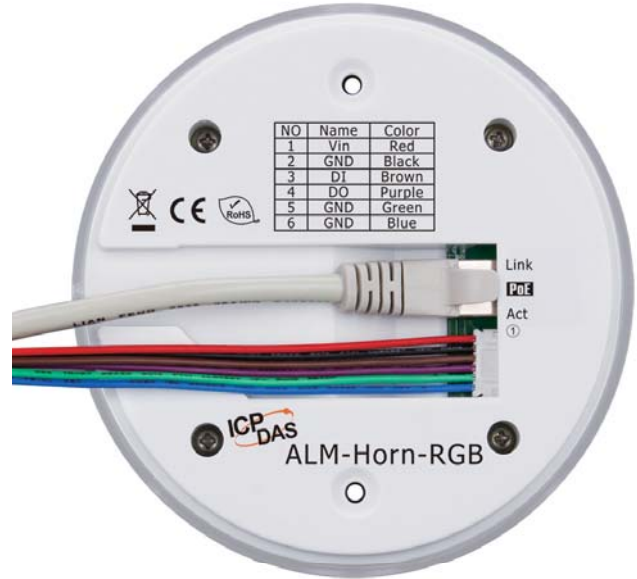
Color	Value	Setup
0		59990
Red		0
Green		0
Blue		0

R/G/B Color value is from 0 to 59990.

接線配置

ALM-Horn-RGB

Terminal NO	Pin Name	Wire Color
1	Vin	Red
2	GND	Black
3	DI	Brown
4	DO	Purple
5	GND	Green
6	GND	Blue

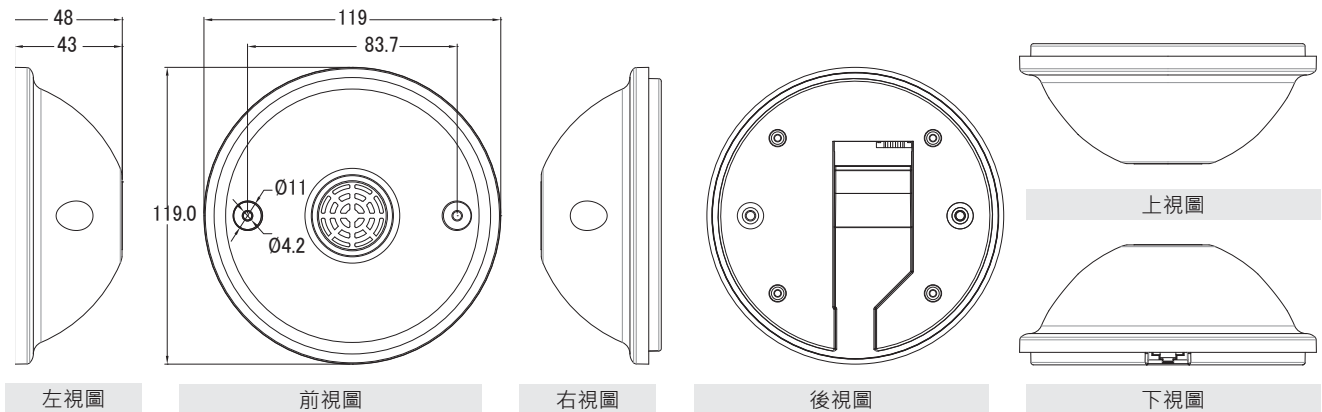


設備照片



(External Wall Box EWB-C150)

尺寸 (單位: 毫米)



訂購資訊

ALM-Horn-RGB CR	PoE 供電乙太網路、1 路數位輸入、1 路數位輸出、用戶可自定義 RGB 三色 超高亮度 LED、4 種警報聲可選擇，壓電蜂鳴警報器 (RoHS)。
------------------------	---