



### 功能與特性

- 雙向 kWh 計量功能
- 有效值 RMS 功率測量
- 3P4W、3P3W、1P3W 及 1P2W 能源消耗分析
- 使用不同比率的 CT, 電流量測最大可達 400 A
- 內建隔離變壓器保護, 電壓量測最大可達 600 V
- 開口式 CT 易於安裝
- W 測量精度優於 0.5% ( PF=1 )
- 具有總諧波失真 ( THD ) 量測功能
- RS-485、Ethernet 或 CAN bus 通訊介面
- Modbus RTU、Modbus TCP、CANopen 或 EtherNet/IP 通訊協議
- IEC 61010-1 與 EN 61010-1 標準
- 支援多種 RS-485 數據格式



### 產品簡介

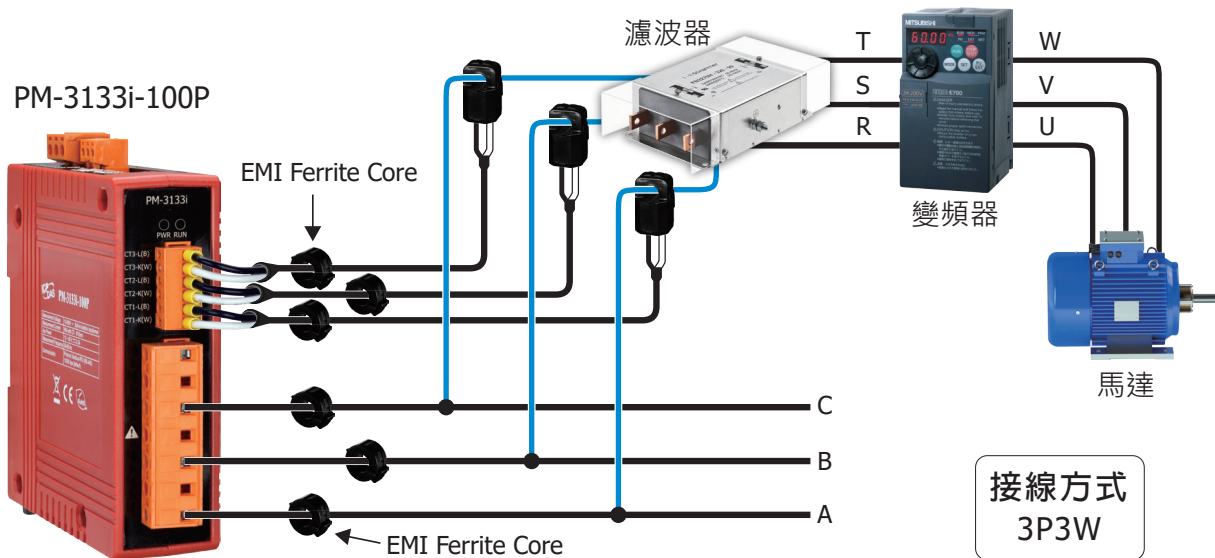
泓格科技 ( ICP DAS ) 為您提供最強大且具成本效益之智能電錶 PM-3133i 系列, 讓您可取得即時的三相電力系統量測資訊。因其具備高精度 ( <0.5% · PF=1 ) 之特性, PM-3133i 系列可以適用於低電壓的一次側以及中 / 高電壓的二次側, 使用戶能夠獲得可靠和準確的能源消耗數據, 並進行即時的設備監控與操作。除了精巧的尺寸和高性價比之外, 也提供開口式 CT 的量測方式 ( 支持不同的類型, 輸入電流最大可達 400 A )。內建隔離變壓器保護, 進而提供對於磁場干擾與篡改的抗干擾能力。同時可支援 Modbus RTU、Modbus TCP 協議、CANopen 或是 EtherNet/IP 協議, 方便進行電力監控系統整合。雙向 kWh 監測功能, 可以測量從公用電網輸入的電力以及從可再生能源 ( 例如太陽能電池板 ) 輸出的電力。

### 規格

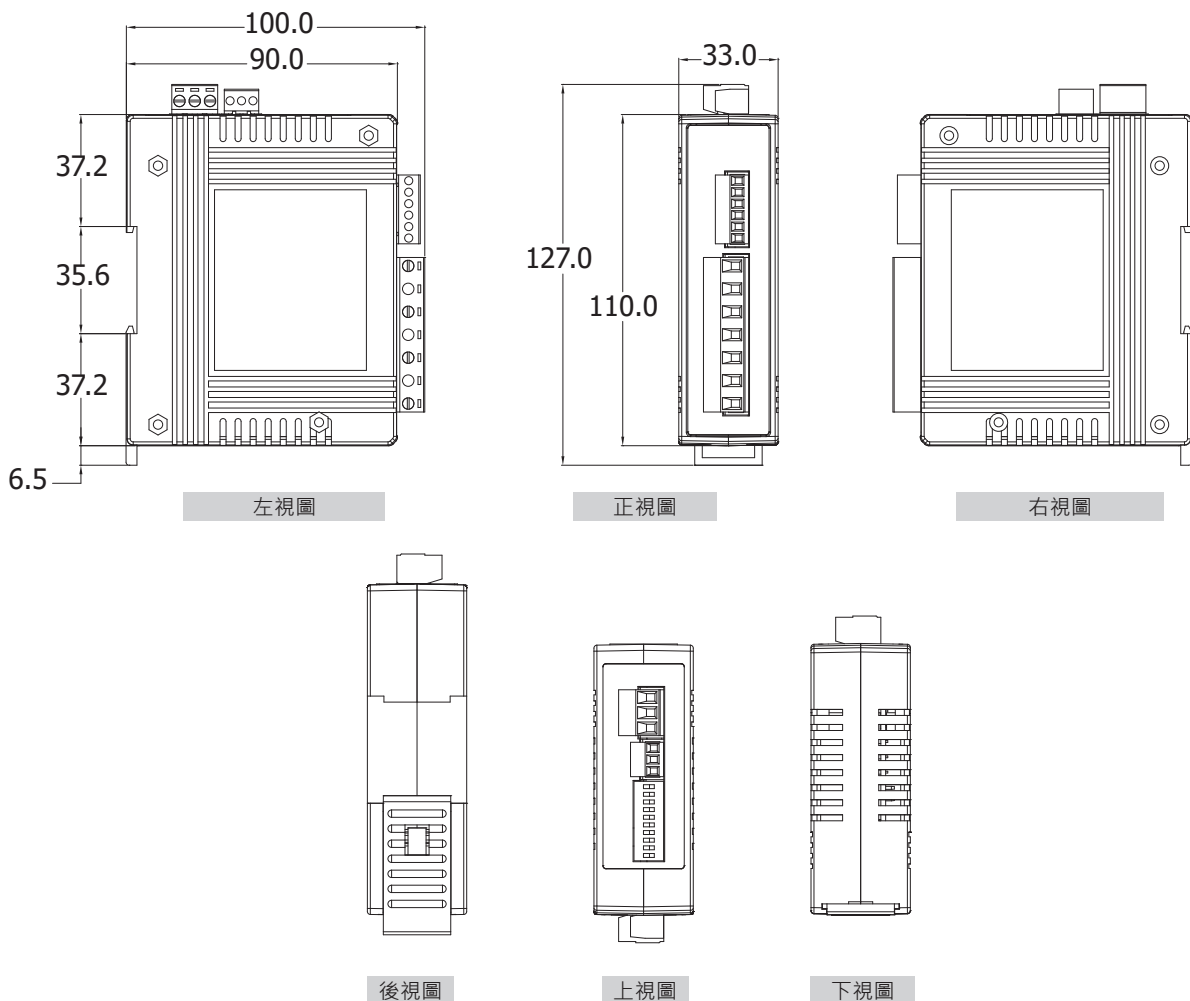
型號	PM-3133i	PM-3133i-MTCP	PM-3133i-EIP	PM-3133i-CPS
<b>電功率測量</b>				
接線	3P4W-3CT, 3P3W-2CT, 3P3W-3CT, 1P2W-1CT, 1P3W-2CT			
測量電壓	10 ~ 600 V; built-in isolation transformer			
測量電流	CTØ10 mm (0.05 A~60 A); CTØ16 mm (0.1 A~100 A); CTØ24 mm (0.15 A~200 A); CTØ36 mm (0.3 A~300 A); CTØ36 mm (0.3 A~400 A).			
電源頻率	50 Hz (Range 45 ~ 55 Hz)/60 Hz (Range 55 ~ 65 Hz)			
W 準確度	優於 0.5% (PF=1)			
測量電力參數	有效值 RMS 電壓 (V <sub>rms</sub> ), 有效值 RMS 電流 (I <sub>rms</sub> ), 有功功率 (kW), 有功電能 (kWh), 視在功率 (kVA), 視在電能 (kVAh), 無功功率 (kVAR), 無功電能 (kVARh), 功率因數 (PF), 頻率 Frequency (45 ~ 65 Hz)			
資料更新頻率	1 秒			
<b>通訊</b>				
RS-485	協議	Modbus RTU	-	-
	波特率	9600,19200 ( 出廠預設 ), 38400, 115200; 可調 DIP Switch 選擇	-	-
	數據格式	N,8,1 (default); N,8,2; E,8,1; E,8,2; O,8,1; O,8,2	-	-
	隔離	3000 V <sub>DC</sub>	-	-
Ethernet	協議	-	Modbus TCP   EtherNet/IP	-
CAN bus	協議	-	-	CANopen
	波特率	-	-	125 k ( 出廠預設 ), 250 k, 500 k, 1 M; 可調 DIP Switch 選擇
	隔離	-	-	3000 V <sub>DC</sub>
<b>供電電源</b>				
輸入範圍	+12 ~ 48 V <sub>DC</sub>	+12 ~ 48 V <sub>DC</sub> or PoE	+12 ~ 48 V <sub>DC</sub>	
功率消耗	2 W			
<b>環境參數</b>				
溫度	運作溫度: -20 ~ +70 °C / 儲存溫度: -25 ~ +80 °C			
周圍環境相對溼度	10% 到 90% 相對濕度 · 無結露 (Non-condensing)			

## 接線圖

變頻器在正常運轉時，都會產生一些高頻或低頻的雜訊，並經由傳導或輻射的方式干擾週邊設備，建議將電錶的 CT 及參考電壓安裝在“電磁干擾濾波器”的一次側，將可以使干擾降至最低，並搭配 EMI Ferrite Core，以便發揮最大的抑制變頻器干擾效果。



## 模組尺寸 (單位: mm)



## 訂購資訊

RS-485 介面	
PM-3133i-100P CR	Modbus RTU · 隔離型三相智能電錶；60A 開口式比流器 (內徑：10 mm；線長：4 m) x 3 (RoHS)
PM-3133i-160P CR	Modbus RTU · 隔離型三相智能電錶；100A 開口式比流器 (內徑：16 mm；線長：4 m) x 3 (RoHS)
PM-3133i-240P CR	Modbus RTU · 隔離型三相智能電錶；200A 開口式比流器 (內徑：24 mm；線長：4 m) x 3 (RoHS)
PM-3133i-360P CR	Modbus RTU · 隔離型三相智能電錶；300A 開口式比流器 (內徑：36 mm；線長：4 m) x 3 (RoHS)
PM-3133i-400P CR	Modbus RTU · 隔離型三相智能電錶；400A 開口式比流器 (內徑：36 mm；線長：4 m) x 3 (RoHS)
Ethernet 介面 (Modbus TCP)	
PM-3133i-100P-MTCP CR	Modbus TCP · 隔離型三相智能電錶；60A 開口式比流器 (內徑：10 mm；線長：4 m) x 3 (RoHS)
PM-3133i-160P-MTCP CR	Modbus TCP · 隔離型三相智能電錶；100A 開口式比流器 (內徑：16 mm；線長：4 m) x 3 (RoHS)
PM-3133i-240P-MTCP CR	Modbus TCP · 隔離型三相智能電錶；200A 開口式比流器 (內徑：24 mm；線長：4 m) x 3 (RoHS)
PM-3133i-360P-MTCP CR	Modbus TCP · 隔離型三相智能電錶；300A 開口式比流器 (內徑：36 mm；線長：4 m) x 3 (RoHS)
PM-3133i-400P-MTCP CR	Modbus TCP · 隔離型三相智能電錶；400A 開口式比流器 (內徑：36 mm；線長：4 m) x 3 (RoHS)
Ethernet 介面 (EtherNet/IP)	
PM-3133i-100P-EIP CR	EtherNet/IP · 隔離型三相智能電錶；60A 開口式比流器 (內徑：10 mm；線長：4 m) x 3 (RoHS)
PM-3133i-160P-EIP CR	EtherNet/IP · 隔離型三相智能電錶；100A 開口式比流器 (內徑：16 mm；線長：4 m) x 3 (RoHS)
PM-3133i-240P-EIP CR	EtherNet/IP · 隔離型三相智能電錶；200A 開口式比流器 (內徑：24 mm；線長：4 m) x 3 (RoHS)
PM-3133i-360P-EIP CR	EtherNet/IP · 隔離型三相智能電錶；300A 開口式比流器 (內徑：36 mm；線長：4 m) x 3 (RoHS)
PM-3133i-400P-EIP CR	EtherNet/IP · 隔離型三相智能電錶；400A 開口式比流器 (內徑：36 mm；線長：4 m) x 3 (RoHS)
CAN bus 介面 (即將推出)	
PM-3133i-100P-CPS CR	CANopen · 隔離型三相智能電錶；60A 開口式比流器 (內徑：10 mm；線長：4 m) x 3 (RoHS)
PM-3133i-160P-CPS CR	CANopen · 隔離型三相智能電錶；100A 開口式比流器 (內徑：16 mm；線長：4 m) x 3 (RoHS)
PM-3133i-240P-CPS CR	CANopen · 隔離型三相智能電錶；200A 開口式比流器 (內徑：24 mm；線長：4 m) x 3 (RoHS)
PM-3133i-360P-CPS CR	CANopen · 隔離型三相智能電錶；300A 開口式比流器 (內徑：36 mm；線長：4 m) x 3 (RoHS)
PM-3133i-400P-CPS CR	CANopen · 隔離型三相智能電錶；400A 開口式比流器 (內徑：36 mm；線長：4 m) x 3 (RoHS)