



功能與特性

- 雙向 kWh 計量功能
- 有效值 RMS 功率測量
- 3P4W、3P3W、1P3W 及 1P2W 能源消耗分析
- 使用不同比率的 CT，電流量測最大可達 400 A
- 電壓量測最大可達 500 V
- 開口式 CT 易於安裝
- W 測量精度優於 0.5% (PF=1)
- 具有總諧波失真 (THD) 量測功能
- RS-485、Ethernet (PoE) 或 CAN bus 通訊介面
- Modbus RTU、Modbus TCP、CANopen 或 EtherNet/IP 通訊協議
- 2 Power Relay 輸出 (Form A)
- IEC 61010-1 與 EN 61010-1 標準



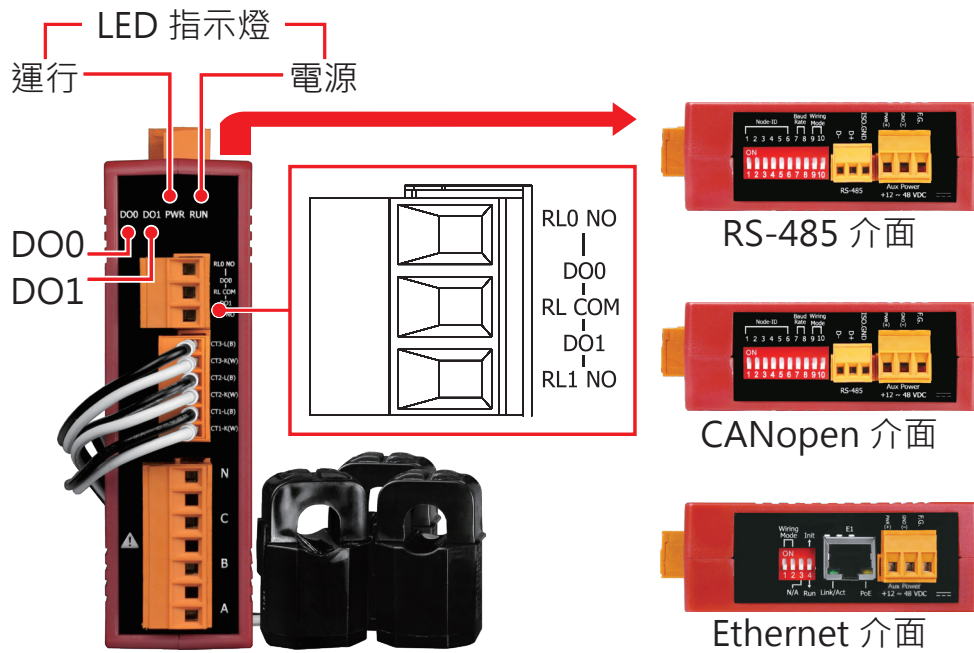
產品簡介

泓格科技 (ICP DAS) 為您提供最強大且具成本效益之智能電錶 PM-3133 系列，讓您可取得即時的三相電力系統量測資訊。因其具備高精度 (<0.5% · PF=1) 之特性，PM-3133 系列可以適用於低電壓的一次側以及中 / 高電壓的二次側，使用戶能夠獲得可靠和準確的能源消耗數據，並進行即時的設備監控與操作。除了精巧的尺寸和高性價比之外，也提供開口式 CT 的量測方式 (支持不同的類型，輸入電流最大可達 400 A)。輸入電壓範圍 10 ~ 500 V_{AC}，可相容於各國電壓規範。支援 2 路繼電器輸出，它可以與警報器或燈控整合，於電力量測資訊出現異常狀況時發出警報訊息。同時可支援 Modbus RTU、Modbus TCP、CANopen 或是 EtherNet/IP 協議，方便進行電力監控系統整合。

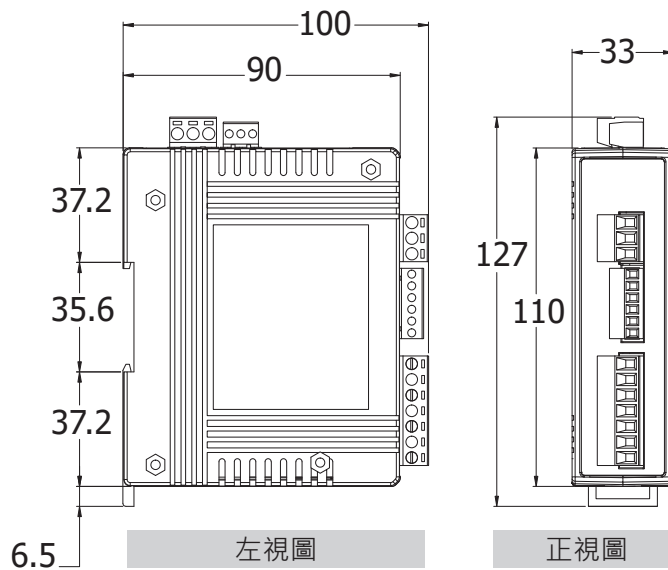
規格

型號	PM-3133	PM-3133-MTCP	PM-3133-EIP	PM-3133-CPS
電功率測量				
接線	3P4W-3CT, 3P3W-2CT, 3P3W-3CT, 1P2W-1CT, 1P3W-2CT			
測量電壓	10 ~ 500 V			
測量電流	-005 (0.05 A ~ 5 A); -100 (0.05 A ~ 60 A); -160 (0.1 A ~ 100 A); -240 (0.15 A ~ 200 A); -360 (0.3 A ~ 300 A); -400 (0.3 A ~ 400 A)			
電源頻率	50/60 Hz			
W 準確度	優於 0.5% (PF=1); -005 Input Current >0.5A; -100 Input Current >1.5A; -160 Input Current >3A; -240 Input Current >3.5A; -360 Input Current >7A; -400 Input Current >10A)			
測量電力參數	有效值 RMS 電壓 (V _{rms}), 有效值 RMS 電流 (I _{rms}), 有功功率 (kW), 有功電能 (kWh), 視在功率 (kVA), 視在電能 (kVAh), 無功功率 (kVAR), 無功電能 (kVARh), 功率因數 (PF), 頻率 (Frequency 45 ~ 65 Hz)			
資料更新頻率	1 秒			
通訊				
RS-485	協議	Modbus RTU	-	-
	波特率	9600,19200 (出廠預設), 38400, 115200; 可調 DIP Switch 選擇	-	-
	數據格式	N,8,1 (default); N,8,2; E,8,1; E,8,2; O,8,1; O,8,2	-	-
	隔離	3000 VDC	-	-
Ethernet (PoE)	協議	-	Modbus TCP	EtherNet/IP
	協議	-	-	CANopen
CAN bus	波特率	-	-	125 k (出廠預設), 250 k, 500 k, 1 M; 可調 DIP Switch 選擇
	隔離	-	-	3000 VDC
	協議	-	-	-
警報輸出				
功率繼電器	Form A (Normal Open) x 2; Relay Contact Voltage 範圍 : 5 A @ 250 V _{AC} (47 ~ 63Hz), 5 A @ 30 V _{DC}			
供電電源				
輸入範圍	+12 ~ 48 V _{DC}	+12 ~ 48 V _{DC} or PoE		+12 ~ 48 V _{DC}
功率消耗	2 W			
環境參數				
溫度	運作溫度 : -20 ~ +70 °C / 儲存溫度 : -25 ~ +80 °C			
周圍環境相對溼度	10% 到 90% 相對溼度，無結露 (Non-condensing)			

硬體介面圖



模組尺寸 (單位: mm)



選型指南

PM-3133 - **X X X P** - **X X X**

CT 尺寸 (量測範圍)
 005: CTΦ10 mm, 5 A Max.
 100: CTΦ10 mm, 60 A Max.
 160: CTΦ16 mm, 100 A Max.
 400: CTΦ36 mm, 400 A Max.
100P: CTΦ10 mm, 60 A Max.
160P: CTΦ16 mm, 100 A Max.
240P: CTΦ24 mm, 200 A Max.
360P: CTΦ36 mm, 300 A Max.
400P: CTΦ36 mm, 400 A Max.

Current Transformers (二次電壓 333 mV)

通訊
 □: RS-485
 CPS: CANopen
 MTCP: Modbus TCP
 EIP: EtherNet/IP

訂購資訊

RS-485 介面	
PM-3133-100 CR	Modbus RTU · 三相智能電錶；60A 開口式比流器 (內徑：10 mm；線長：1.8 m) x 3 (RoHS)
PM-3133-160 CR	Modbus RTU · 三相智能電錶；100A 開口式比流器 (內徑：16 mm；線長：1.8 m) x 3 (RoHS)
PM-3133-400-L080 CR	Modbus RTU · 三相智能電錶；400A 開口式比流器 (內徑：36 mm；線長：8 m) x 3 (RoHS)
PM-3133-005P CR	Modbus RTU · 三相智能電錶；5A 開口式比流器 (內徑：10 mm；線長：4 m) x 3 (RoHS)
PM-3133-100P CR	Modbus RTU · 三相智能電錶；60A 開口式比流器 (內徑：10 mm；線長：4 m) x 3 (RoHS)
PM-3133-160P CR	Modbus RTU · 三相智能電錶；100A 開口式比流器 (內徑：16 mm；線長：4 m) x 3 (RoHS)
PM-3133-240P CR	Modbus RTU · 三相智能電錶；200A 開口式比流器 (內徑：24 mm；線長：4 m) x 3 (RoHS)
PM-3133-360P CR	Modbus RTU · 三相智能電錶；300A 開口式比流器 (內徑：36 mm；線長：4 m) x 3 (RoHS)
PM-3133-400P CR	Modbus RTU · 三相智能電錶；400A 開口式比流器 (內徑：36 mm；線長：4 m) x 3 (RoHS)

Ethernet 介面 (Modbus TCP)	
PM-3133-100-MTCP CR	Modbus TCP · 三相智能電錶；60A 開口式比流器 (內徑：10 mm；線長：1.8 m) x 3 (RoHS)
PM-3133-160-MTCP CR	Modbus TCP · 三相智能電錶；100A 開口式比流器 (內徑：16 mm；線長：1.8 m) x 3 (RoHS)
PM-3133-005P-MTCP CR	Modbus TCP · 三相智能電錶；5A 開口式比流器 (內徑：10 mm；線長：4 m) x 3 (RoHS)
PM-3133-100P-MTCP CR	Modbus TCP · 三相智能電錶；60A 開口式比流器 (內徑：10 mm；線長：4 m) x 3 (RoHS)
PM-3133-160P-MTCP CR	Modbus TCP · 三相智能電錶；100A 開口式比流器 (內徑：16 mm；線長：4 m) x 3 (RoHS)
PM-3133-240P-MTCP CR	Modbus TCP · 三相智能電錶；200A 開口式比流器 (內徑：24 mm；線長：4 m) x 3 (RoHS)
PM-3133-360P-MTCP CR	Modbus TCP · 三相智能電錶；300A 開口式比流器 (內徑：36 mm；線長：4 m) x 3 (RoHS)
PM-3133-400P-MTCP CR	Modbus TCP · 三相智能電錶；400A 開口式比流器 (內徑：36 mm；線長：4 m) x 3 (RoHS)

Ethernet 介面 (EtherNet/IP)	
PM-3133-100-EIP CR	EtherNet/IP · 三相智能電錶；60A 開口式比流器 (內徑：10 mm；線長：1.8 m) x 3 (RoHS)
PM-3133-100P-EIP CR	EtherNet/IP · 三相智能電錶；60A 開口式比流器 (內徑：10 mm；線長：4 m) x 3 (RoHS)
PM-3133-160P-EIP CR	EtherNet/IP · 三相智能電錶；100A 開口式比流器 (內徑：16 mm；線長：4 m) x 3 (RoHS)
PM-3133-240P-EIP CR	EtherNet/IP · 三相智能電錶；200A 開口式比流器 (內徑：24 mm；線長：4 m) x 3 (RoHS)
PM-3133-360P-EIP CR	EtherNet/IP · 三相智能電錶；300A 開口式比流器 (內徑：36 mm；線長：4 m) x 3 (RoHS)
PM-3133-400P-EIP CR	EtherNet/IP · 三相智能電錶；400A 開口式比流器 (內徑：36 mm；線長：4 m) x 3 (RoHS)

CAN bus 介面	
PM-3133-100-CPS CR	CANopen · 三相智能電錶；60A 開口式比流器 (內徑：10 mm；線長：1.8 m) x 3 (RoHS)
PM-3133-160-CPS CR	CANopen · 三相智能電錶；100A 開口式比流器 (內徑：16 mm；線長：1.8 m) x 3 (RoHS)
PM-3133-005P-CPS CR	CANopen · 三相智能電錶；5A 開口式比流器 (內徑：10 mm；線長：4 m) x 3 (RoHS)
PM-3133-240P-CPS CR	CANopen · 三相智能電錶；200A 開口式比流器 (內徑：24 mm；線長：4 m) x 3 (RoHS)
PM-3133-360P-CPS CR	CANopen · 三相智能電錶；300A 開口式比流器 (內徑：36 mm；線長：4 m) x 3 (RoHS)
PM-3133-400P-CPS CR	CANopen · 三相智能電錶；400A 開口式比流器 (內徑：36 mm；線長：4 m) x 3 (RoHS)