



PM-3133P/-MTCP/-CPS
三相智能電錶

功能與特性

- 雙向 kWh 計量功能
- 有效值 RMS 功率測量
- 3P4W、3P3W、1P3W 及 1P2W 能源消耗分析
- 電流量測範圍依 333mV CT 而定；不支援羅氏線圈
- 電壓量測最大可達 500 V
- 開口式 CT 易於安裝
- W 測量精度優於 5% (PF=1)
- 具有總諧波失真 (THD) 量測功能
- RS-485、Ethernet (PoE) 或 CAN bus 通訊介面
- Modbus RTU、Modbus TCP 或 CANopen 通訊協議
- 2 Power Relay 輸出 (Form A)
- IEC 61010-1 與 EN 61010-1 標準



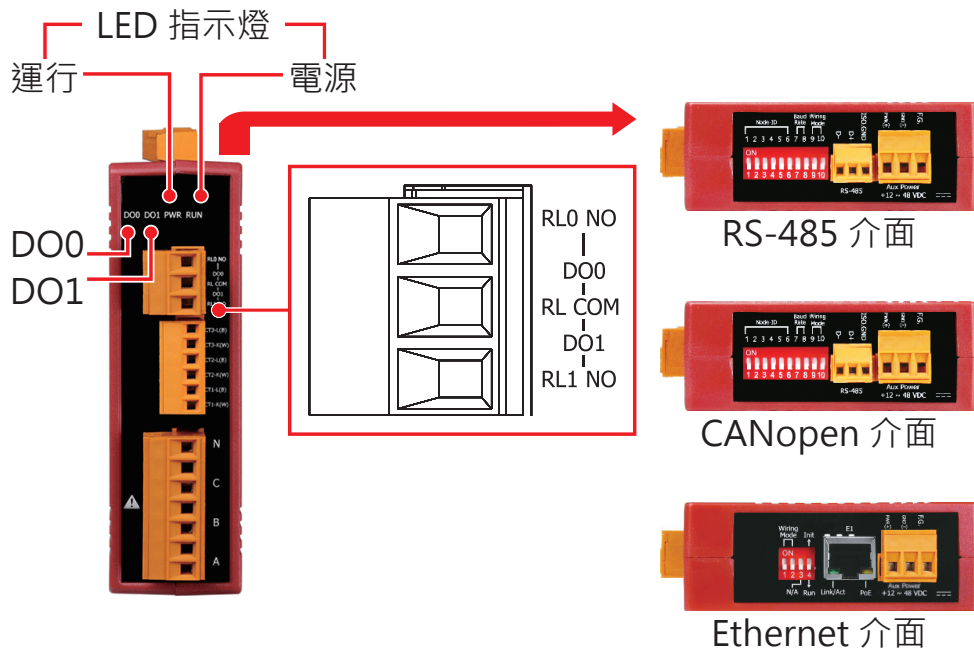
產品簡介

泓格科技 (ICP DAS) 為您提供最強大且具成本效益之智能電錶 PM-3133P 系列，讓您可取得即時的三相電力系統量測資訊。因其具備高精度 (<5% · PF=1) 之特性，PM-3133P 系列可以適用於低電壓的一次側以及中 / 高電壓的二次側，使用戶能夠獲得可靠和準確的能源消耗數據，並進行即時的設備監控與操作。除了精巧的尺寸和高性價比之外，也提供開口式 CT 的量測方式。輸入電壓範圍 10 ~ 500 V_{AC}，可相容於各國電壓規範。支援 2 路繼電器輸出，它可以與警報器或燈控整合，於電力量測資訊出現異常狀況時發出警報訊息。同時可支援 Modbus RTU、Modbus TCP 協議或是 CANopen 協議，方便進行電力監控系統整合。PM-3133P 無附 CT，使用者可自選搭配羅氏線圈以外的 CT 使用。PM-3133P 的 CT 輸入可直接自二次側 333 mV CT 輸入。

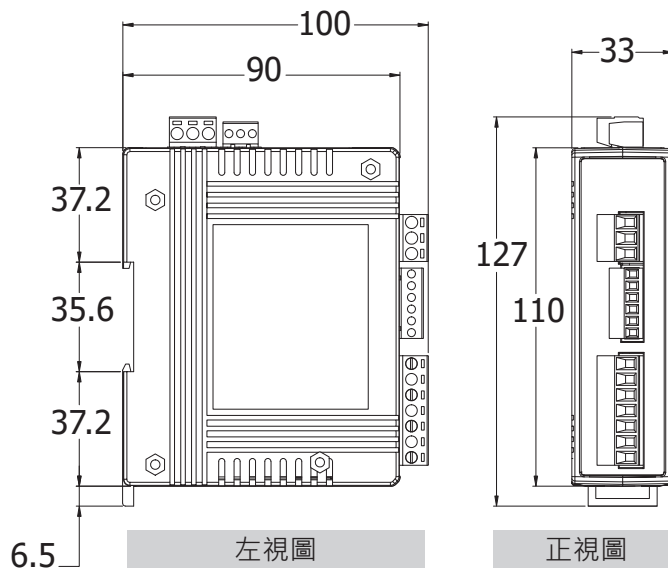
規格

| 型號 | PM-3133P | PM-3133P-MTCP | PM-3133P-CPS |
|----------------|--|---|--|
| 電功率測量 | | | |
| 接線 | 3P4W-3CT, 3P3W-2CT, 3P3W-3CT, 1P2W-1CT, 1P3W-2CT | | |
| 測量電壓 | 10 ~ 500 V | | |
| 測量電流 | 依照選配不同比率的 333mV CT 可量測不同的電流範圍 | | |
| 電源頻率 | 50/60 Hz | | |
| W 準確度 | 優於 5% (PF=1) | | |
| 測量電力參數 | 有效值 RMS 電壓 (V _{rms}), 有效值 RMS 電流 (I _{rms}), 有功功率 (kW), 有功電能 (kWh), 視在功率 (kVA), 視在電能 (kVAh), 無功功率 (kVAR), 無功電能 (kVARh), 功率因數 (PF), 頻率 (Frequency) | | |
| 資料更新頻率 | 1 秒 | | |
| 通訊 | | | |
| RS-485 | 協議 | Modbus RTU | - |
| | 波特率 | 9600,19200 (出廠預設), 38400, 115200; 可調 DIP Switch 選擇 | - |
| | 數據格式 | N,8,1 (default); N,8,2; E,8,1; E,8,2; O,8,1; O,8,2 | - |
| | 隔離 | 3000 V _{DC} | - |
| Ethernet (PoE) | 協議 | - | Modbus TCP |
| CAN bus | 協議 | - | CANopen |
| | 波特率 | - | 125 k (出廠預設), 250 k, 500 k, 1 M; 可調 DIP Switch 選擇 |
| | 隔離 | - | 3000 V _{DC} |
| 警報輸出 | | | |
| 功率繼電器 | Form A (Normal Open) x 2; Relay Contact Voltage 範圍: 5 A @ 250 V _{AC} (47 ~ 63Hz), 5 A @ 30 V _{DC} | | |
| 供電電源 | | | |
| 輸入範圍 | +12 ~ 48 V _{DC} | +12 ~ 48 V _{DC} or PoE | +12 ~ 48 V _{DC} |
| 功率消耗 | 2 W | | |
| 環境參數 | | | |
| 溫度 | 運作溫度: -20 ~ +70 °C / 儲存溫度: -25 ~ +80 °C | | |
| 周圍環境相對溼度 | 10% 到 90% 相對溼度 · 無結露 (Non-condensing) | | |

硬體介面圖



模組尺寸 (單位: mm)



訂購資訊

| RS-485 介面 | |
|------------------|--|
| PM-3133P CR | Modbus RTU · 三相智能電錶; 無開口式比流器 (可直接自二次側 333mV CT 輸入; 不支援羅氏線圈) (RoHS) |
| Ethernet 介面 | |
| PM-3133P-MTCP CR | Modbus TCP · 三相智能電錶; 無開口式比流器 (可直接自二次側 333mV CT 輸入; 不支援羅氏線圈) (RoHS) |
| CAN bus 介面 | |
| PM-3133P-CPS CR | CANopen · 三相智能電錶; 無開口式比流器 (可直接自二次側 333mV CT 輸入; 不支援羅氏線圈) (RoHS) |