



PM-3133-RCT
三相智能電錶

功能與特性

- 雙向 kWh 計量功能
- 有效值 RMS 功率測量
- 3P4W、3P3W、1P3W 及 1P2W 能源消耗分析
- 電流量測最大可達 4000 A
- 電壓量測最大可達 500 V
- 繩索樣式線圈易於安裝 Current >50A
- W 測量精度優於 2% (PF=1 ; Input Current >50A)
- 具有總諧波失真 (THD) 量測功能
- RS-485、Ethernet (PoE) 或 CAN bus 通訊介面
- Modbus RTU、Modbus TCP、CANopen 或 EtherNet/IP 通訊協議
- 2 Power Relay 輸出 (Form A)
- IEC 61010-1 與 EN 61010-1 標準
- 支援多種數據格式



產品簡介

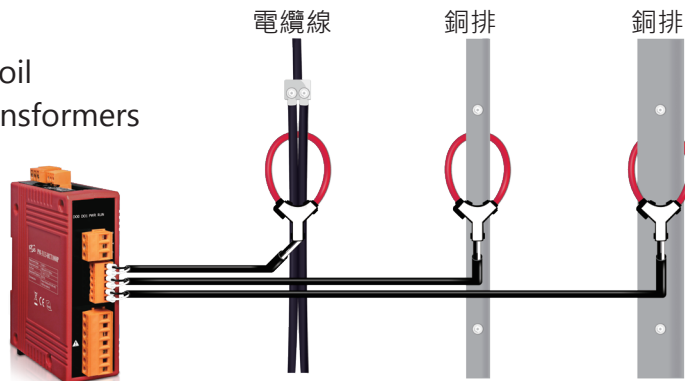
泓格科技 (ICP DAS) 為您提供最強大且具成本效益之智能電錶 PM-3133-RCT 系列，讓您可取得即時的三相電力系統量測資訊。因其具備高精度 (<2%, PF=1; Input Current >50A) 之特性，羅氏線圈是一種容易安裝的繩索樣式的比流器，適用於大電流 500A ~ 4000A 量測 (但不適合精確的低電流測量)，大的導線線徑及狹小空間的安裝 (例如傳統鐵磁性材料比流器無法測量時，用軟式羅氏線圈電流感測器可以方便地測量)。輸入電壓範圍 10 ~ 500 VAC，可相容於各國電壓規範。支援 2 路繼電器輸出，它可以與警報器或燈控整合，於電力量測資訊出現異常狀況時發出警報訊息。同時可支援 Modbus RTU、Modbus TCP、CANopen 或是 EtherNet/IP 協議，方便進行電力監控系統整合。

規格

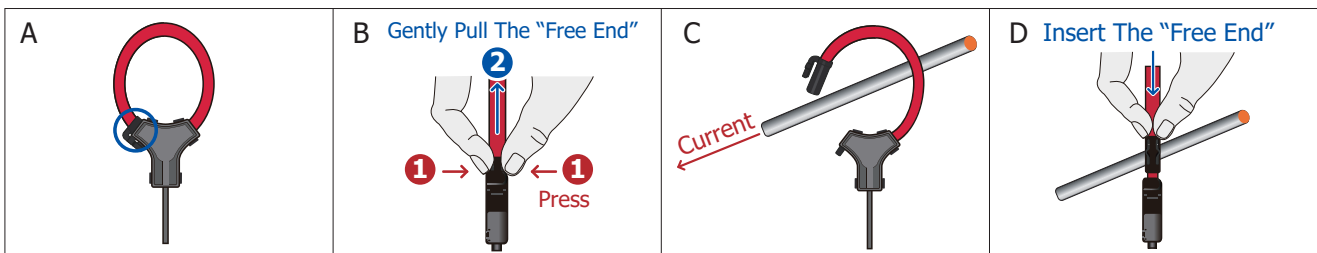
型號	PM-3133-RCT	PM-3133-RCT-MTCP	PM-3133-RCT-EIP	PM-3133-RCT-CPS
電功率測量				
接線	3P4W-3CT, 3P3W-2CT, 3P3W-3CT, 1P2W-1CT, 1P3W-2CT			
測量電壓	10 ~ 500 V			
測量電流	CTØ55 mm (5 A ~ 500 A), CTØ80 mm (5 A ~ 1000 A), CTØ105 mm (5 A ~ 2000 A), CTØ185 mm (5 A ~ 4000 A)			
電源頻率	50/60 Hz			
W 準確度	優於 2% (PF=1)			
測量電力參數	有效值 RMS 電壓 (V _{rms}), 有效值 RMS 電流 (I _{rms}), 有功功率 (kW), 有功電能 (kWh), 視在功率 (kVA), 視在電能 (kVAh), 無功功率 (kVAR), 無功電能 (kVARh), 功率因數 (PF), 頻率 (Frequency)			
資料更新頻率	1 秒			
通訊				
介面	RS-485	Ethernet (PoE)		CAN bus
協議	Modbus RTU	Modbus TCP	EtherNet/IP	CANopen
波特率	9600, 19200 (出廠預設), 38400, 115200; 可調 DIP Switch 選擇	-		125 k (出廠預設), 250 k, 500 k, 1 M; 可調 DIP Switch 選擇
數據格式	N, 8, 1 (default); N, 8, 2; E, 8, 1; E, 8, 2; O, 8, 1; O, 8, 2	-		-
隔離	3000 V _{DC}	-		3000 V _{DC}
警報輸出				
功率繼電器	Form A (Normal Open) × 2; Relay Contact 電壓範圍 : 5 A @ 250 V _{AC} (47 ~ 63Hz), 5 A @ 30 V _{DC}			
供電電源				
輸入範圍	+12 ~ 48 V _{DC}	+12 ~ 48 V _{DC} or PoE		+12 ~ 48 V _{DC}
功率消耗	2 W			
環境參數				
溫度	運作溫度 : -20 ~ +70 °C / 儲存溫度 : -25 ~ +80 °C			
周圍環境相對溼度	10% 到 90% 相對溼度 · 無結露 (Non-condensing)			

安裝

Rogowski Coil Flexible Current Transformers

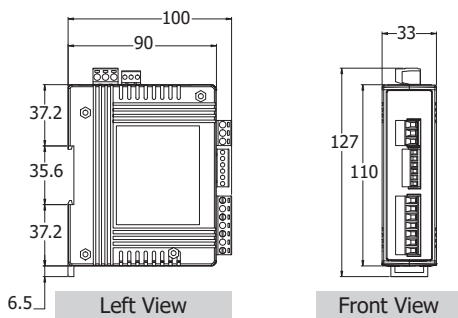


羅氏線圈的繩索式特性適用於任何的空間配置或不規則尺寸的總線



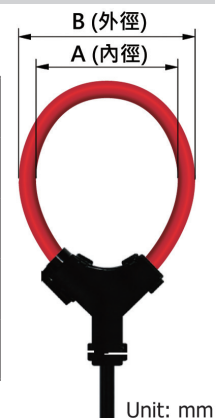
羅氏線圈 (Rogowski coil CT) 軟式 CT 安裝方式

模組尺寸 (單位: mm)



CT 尺寸 (單位: mm)

型號	A (內徑)	B (外徑)
PM-3133-RCT500P	55 mm	68 mm
PM-3133-RCT1000P	80 mm	93 mm
PM-3133-RCT2000P	105 mm	118 mm
PM-3133-RCT4000P	185 mm	199 mm



訂購資訊

RS-485 介面 (Modbus RTU)	
PM-3133-RCT500P CR	Modbus RTU · 三相智能電錶 · 500A 羅式線圈 (Rogowski) CT (內徑: 55 mm; 線長: 4 m) x 3 (RoHS)
PM-3133-RCT1000P CR	Modbus RTU · 三相智能電錶 · 1000A 羅式線圈 (Rogowski) CT (內徑: 80 mm; 線長: 4 m) x 3 (RoHS)
PM-3133-RCT2000P CR	Modbus RTU · 三相智能電錶 · 2000A 羅式線圈 (Rogowski) CT (內徑: 105 mm; 線長: 4 m) x 3 (RoHS)
PM-3133-RCT4000P CR	Modbus RTU · 三相智能電錶 · 4000A 羅式線圈 (Rogowski) CT (內徑: 185 mm; 線長: 4 m) x 3 (RoHS)

Ethernet 介面 (Modbus TCP)	
PM-3133-RCT500P-MTCP CR	Modbus TCP · 三相智能電錶 · 500A 羅式線圈 (Rogowski) CT (內徑: 55 mm; 線長: 4 m) x 3 (RoHS)
PM-3133-RCT1000P-MTCP CR	Modbus TCP · 三相智能電錶 · 1000A 羅式線圈 (Rogowski) CT (內徑: 80 mm; 線長: 4 m) x 3 (RoHS)
PM-3133-RCT2000P-MTCP CR	Modbus TCP · 三相智能電錶 · 2000A 羅式線圈 (Rogowski) CT (內徑: 105 mm; 線長: 4 m) x 3 (RoHS)
PM-3133-RCT4000P-MTCP CR	Modbus TCP · 三相智能電錶 · 4000A 羅式線圈 (Rogowski) CT (內徑: 185 mm; 線長: 4 m) x 3 (RoHS)

Ethernet 介面 (EtherNet/IP)	
PM-3133-RCT500P-EIP CR	EtherNet/IP · 三相智能電錶 · 500A 羅式線圈 (Rogowski) CT (內徑: 55 mm; 線長: 4 m) x 3 (RoHS)
PM-3133-RCT1000P-EIP CR	EtherNet/IP · 三相智能電錶 · 1000A 羅式線圈 (Rogowski) CT (內徑: 80 mm; 線長: 4 m) x 3 (RoHS)
PM-3133-RCT2000P-EIP CR	EtherNet/IP · 三相智能電錶 · 2000A 羅式線圈 (Rogowski) CT (內徑: 105 mm; 線長: 4 m) x 3 (RoHS)
PM-3133-RCT4000P-EIP CR	EtherNet/IP · 三相智能電錶 · 4000A 羅式線圈 (Rogowski) CT (內徑: 185 mm; 線長: 4 m) x 3 (RoHS)

CAN bus 介面 (CANopen)	
PM-3133-RCT500P-CPS CR	CANopen · 三相智能電錶 · 500A 羅式線圈 (Rogowski) CT (內徑: 55 mm; 線長: 4 m) x 3 (RoHS)
PM-3133-RCT1000P-CPS CR	CANopen · 三相智能電錶 · 1000A 羅式線圈 (Rogowski) CT (內徑: 80 mm; 線長: 4 m) x 3 (RoHS)
PM-3133-RCT2000P-CPS CR	CANopen · 三相智能電錶 · 2000A 羅式線圈 (Rogowski) CT (內徑: 105 mm; 線長: 4 m) x 3 (RoHS)
PM-3133-RCT4000P-CPS CR	CANopen · 三相智能電錶 · 4000A 羅式線圈 (Rogowski) CT (內徑: 185 mm; 線長: 4 m) x 3 (RoHS)