



PM-3033/-MTCP/-CPS

三相智能電錶

### 功能與特性

- 雙向 kWh 計量功能
- 有效值 RMS 功率測量
- 3P4W、3P3W、1P3W 及 1P2W 能源消耗分析
- 電流可直接自二次側 1A/5A CT 輸入
- 電壓量測最大可達 500 V
- W 測量精度優於 0.5% (PF=1)
- 具有總諧波失真 (THD) 量測功能
- RS-485、Ethernet (PoE) 或 CAN bus 通訊介面
- Modbus RTU、Modbus TCP 或 CANopen 通訊協議
- IEC 61010-1 與 EN 61010-1 標準



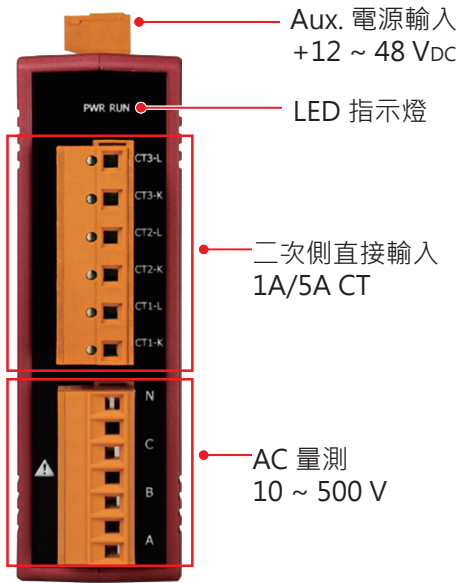
### 產品簡介

泓格科技 (ICP DAS) 為您提供最強大且具成本效益之智能電錶 PM-3033 系列，讓您可取得即時的三相電力系統量測資訊。因其具備高精度 ( $<0.5\%$ , PF=1) 之特性，PM-3033 系列可以適用於低電壓的一次側以及中 / 高電壓的二次側，使用戶能夠獲得可靠和準確的能源消耗數據，並進行即時的設備監控與操作。電流可直接自二次側 1A/5A 型態的 CT 輸入，不再需要專用 CT，減少建置成本。輸入電壓範圍 10 ~ 500 V<sub>AC</sub>，可相容於各國電壓規範。支援 Modbus RTU、Modbus TCP 或 CANopen 協議，方便進行電力監控系統整合。

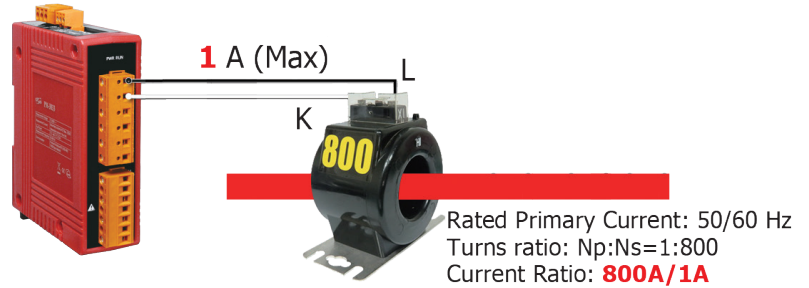
### 規格

型號	PM-3033	PM-3033-MTCP	PM-3033-CPS
電功率測量			
接線	3P4W-3CT, 3P3W-2CT, 3P3W-3CT, 1P2W-1CT, 1P3W-2CT		
測量電壓	10 ~ 500 V		
測量電流	1A or 5A		
電源頻率	50/60 Hz		
W 準確度	優於 0.5% (PF=1)		
測量電力參數	有效值 RMS 電壓 (V <sub>rms</sub> ), 有效值 RMS 電流 (I <sub>rms</sub> ), 有功功率 (kW), 有功電能 (kWh), 視在功率 (kVA), 視在電能 (kVAh), 無功功率 (kVAR), 無功電能 (kVARh), 功率因數 (PF), 頻率 (Frequency)		
資料更新頻率	1 秒		
通訊			
RS-485	協議	Modbus RTU	-
	波特率	9600, 19200 (出廠預設), 38400, 115200; 可調 DIP Switch 選擇	-
	數據格式	N,8,1 (出廠預設); N,8,2; E,8,1; E,8,2; O,8,1; O,8,2	-
	隔離	3000 V <sub>DC</sub>	-
Ethernet (PoE)	協議	-	Modbus TCP
CAN bus	協議	-	CANopen
	波特率	-	125 k (出廠預設), 250 k, 500 k, 1 M; 可調 DIP Switch 選擇
	隔離	-	3000 V <sub>DC</sub>
供電電源			
電源輸入	+12 ~ 48 V <sub>DC</sub>	+12 ~ 48 V <sub>DC</sub> or PoE	+12 ~ 48 V <sub>DC</sub>
功率消耗	2 W		
環境參數			
溫度	運作溫度: -20 ~ +70°C / 儲存溫度: -25 ~ +80°C		
周圍環境相對溼度	10% 到 90% 相對濕度 · 無結露 (Non-condensing)		

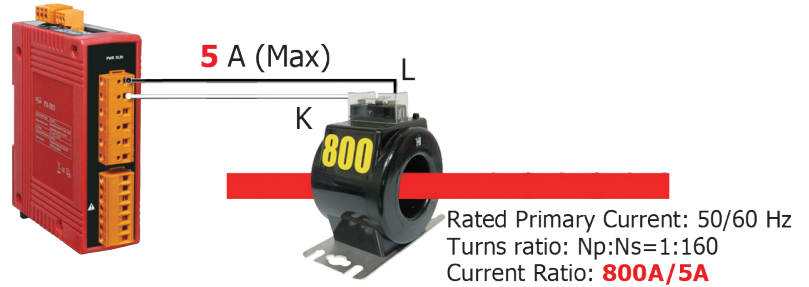
## CT 安裝與接線



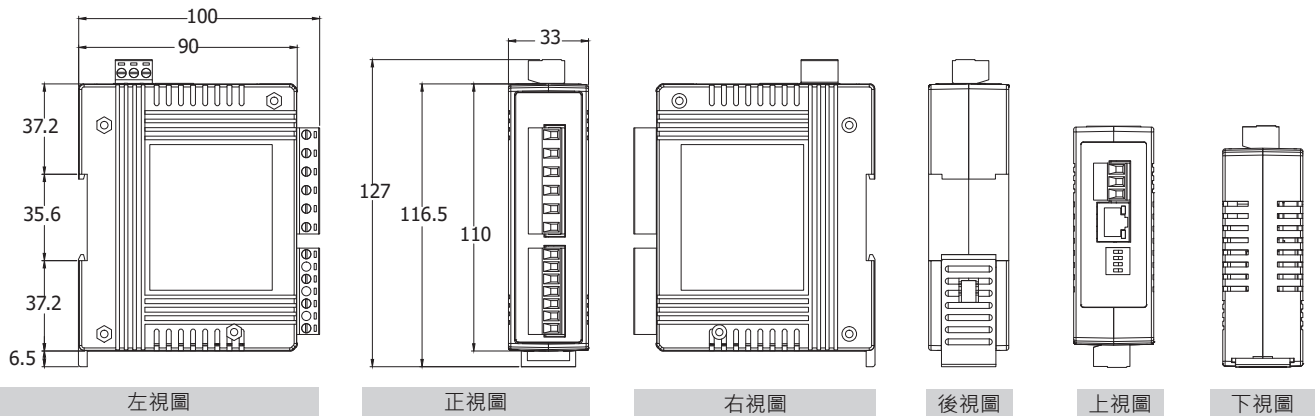
PM-3033



PM-3033



## 模組尺寸 (單位: mm)



## 選型指南

**PM-3033 -** X X X

通訊  
 RS-485  
 CPS: CANopen  
 MTCP: Modbus TCP

## 訂購資訊

RS-485 介面	
PM-3033 CR	Modbus RTU · 三相智能電錶；無開口式比流器（可直接自二次側 1A/5A CT 輸入）（RoHS）
Ethernet 介面	
PM-3033-MTCP CR	Modbus TCP · 三相智能電錶；無開口式比流器（可直接自二次側 1A/5A CT 輸入）（RoHS）
CAN bus 介面	
PM-3033-CPS CR	CANopen · 三相智能電錶；無開口式比流器（可直接自二次側 1A/5A CT 輸入）（RoHS）