



**iWSN-9603-RCT500P-ME-IP33/
iWSN-9603-RCT1000P-ME-IP33/
iWSN-9603-RCT2000P-ME-IP33**

iWSN 無線 3 相多迴路電錶

特色

- 2 組 3 相電流或 4 迴單相電流量測
- 支援羅氏電流比流器 (CT)
- 3 相 4 線、3 相 3 線、單相 3 線或單相 2 線接線方式
- 雙向瓦時計量功能
- 有效值 RMS 量測
- 量測電壓供電，無須額外工作電源配線
- 各電壓通道內建 2A Fuse 保護主迴路安全
- 內建 RTC，資料提供時間戳記
- 3 分鐘資料暫存補遺功能
- 433MHz 無線頻段，最多支援 64 個無線子網路
- IP33 防潑水設計
- 端子接點護蓋避免接點外露誤觸

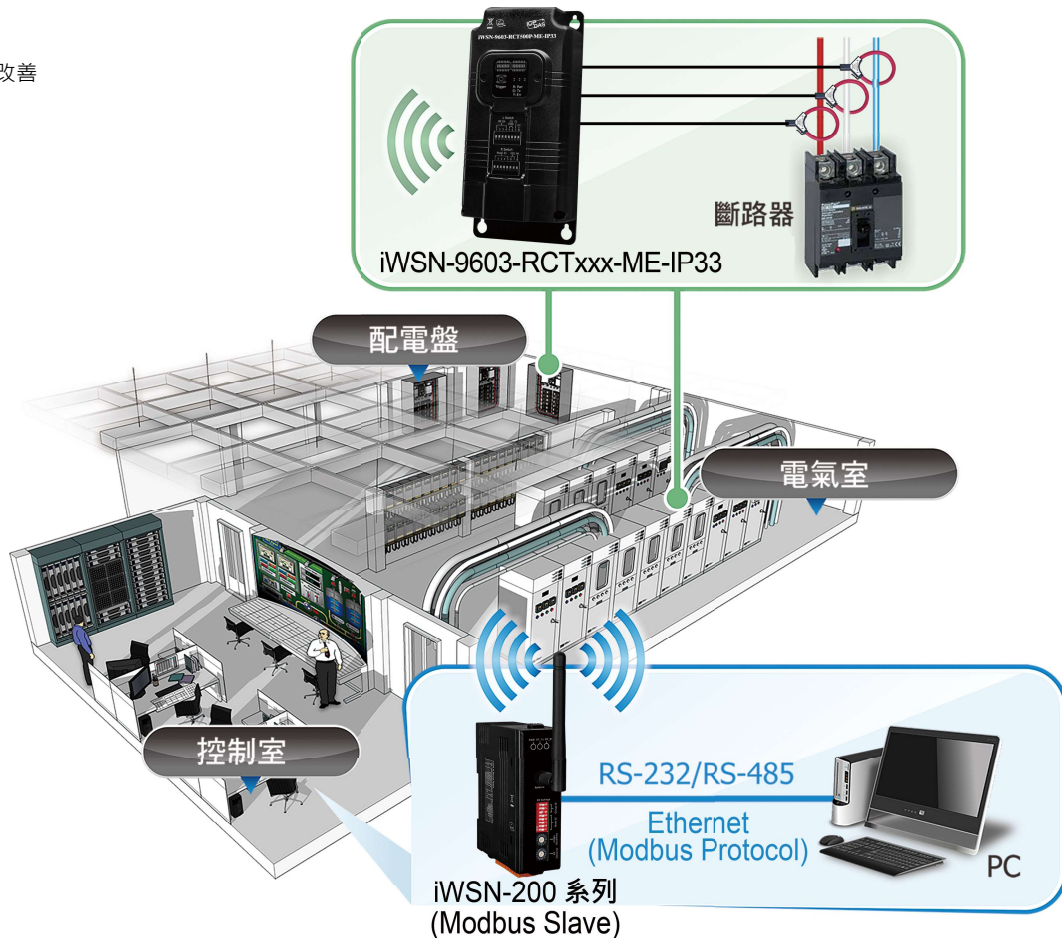


簡介

iWSN-9603-RCTxxx-ME-IP33 系列模組為一款無線三相雙迴路智能電錶，提供 1 組三相電壓接點與 2 組三相最大 2000A (依模組型號決定) 軟式 CT 電流接點，適合用於同一三相電源不同迴路的設備電力資訊量測。透過電壓量測訊號供電與無線通訊的設計，不僅降低佈線成本也縮短施工工期，滿足分散式佈署與快速安裝的需求。對於工廠內空間限制與屏蔽嚴重的性質，透過 Sub-GHz 無線通訊頻段與資料補遺功能，提升模組的無線通訊可靠度。考慮維護與實際安裝的問題，模組除了使用指撥開關方便配置之外，IP33 防灑水機構與接線端子護蓋設計讓模組可以在安裝於機箱外時避免因消防灑水系統啟動而造成電路短路問題。內建即時時鐘與資料時間戳記的設計，使得這個系列的模組特別適合於機台或製程能效改善、碳排計算、電力資訊管理、設備預知保養與節能大數據分析等應用。

產品應用

- 機台或製程能效改善
- 碳排放量計算
- 電力資訊管理
- 設備預知保養
- 節能大數據分析

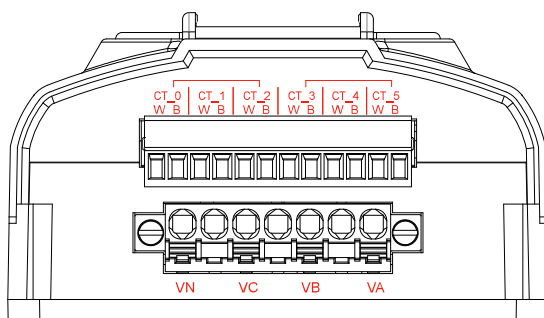


系統規格

型號	iWSN-9603-RCT500P-ME-IP33	iWSN-9603-RCT1000P-ME-IP33	iWSN-9603-RCT2000P-ME-IP33
EMS 防護			
EFT (IEC 61000-4-4)	+/- 500 V		
ESD (IEC 61000-4-2)	+/- 4 kV Contact		
LED 燈			
狀態	1 x Power 1 x Tx 1 x Error		
電功率測量			
接線	3P4W-3CT, 3P3W-2CT, 3P3W-3CT, 1P2W-1CT, 1P3W-2CT		
迴路數	4(Single Phase)/ 2(Three Phase)		
輸入電壓	Three phase 4 wire x1, 100 - 480 VAC (58 - 277 VAC single phase)		
輸入頻率	50/60 Hz		
Wh 精度	Better than 1% (PF=1)		
量測電力參數	True RMS voltage (Vrms), True RMS current (Irms), Active Power (kW), Active Energy (kWh), Power Factor (PF), Frequency		
資料更新率	1, 10, 30, or 60 Seconds		
天線			
類型	Built-in Omni-directional antenna		
電源			
功耗	3W		
輸入類型	Three phase 100 - 480 VAC (58 - 277 VAC single phase)		

型號	iWSN-9603-RCT500P-ME-IP33	iWSN-9603-RCT1000P-ME-IP33	iWSN-9603-RCT2000P-ME-IP33
比流器			
內含比流器	6		
類型	Rogowski CT		
最大電流	500A	1000A	2000A
內徑	55mm	80mm	105mm
導線長度	4m		
RF 無線電			
通道數	0 ~ 15		
群組 ID	0 ~ 3		
無線頻率	433.1000 ~ 434.6000 MHz		
傳輸功率	9±1dBm (PA Off) / 18±1dBm (PA On)		
傳輸距離 (LoS)	100 m		
Node ID	1 ~ 31		
工作時間	1, 10, 30, or 60 Seconds		
機構			
尺寸 (mm)	85 x 184 x 47 (W x L x H)		
安裝	Wall-mount		
防水防塵等級	IP33		
環境			
工作溫度	-30 °C ~ +50 °C		
儲存溫度	-40 °C ~ +55 °C		
濕度	10 ~ 90% RH, Non-condensing		

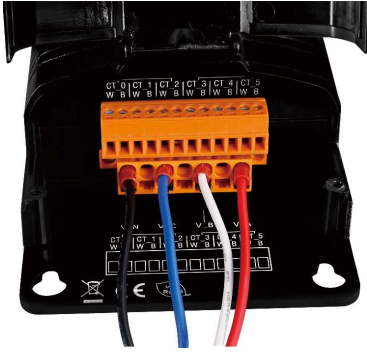
接腳定義



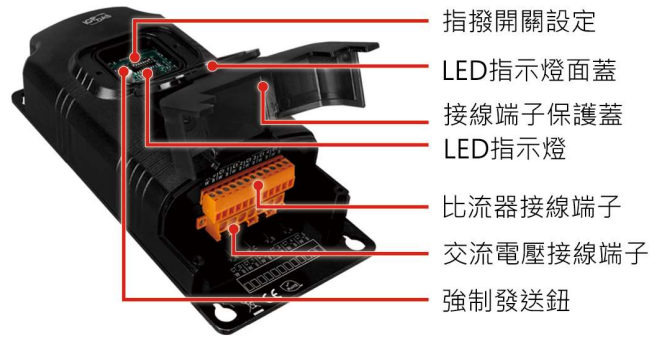
腳位名稱		說明
下排端子	VN	N 相電壓接點
	VC	C 相電壓接點
	VB	B 相電壓接點
	VA	A 相電壓接點

腳位名稱		說明	
上排端子	CT_0	W	通道 0 比流器正端 (紅線)
	CT_0	B	通道 0 比流器負端 (黑線)
	CT_1	W	通道 1 比流器正端 (紅線)
	CT_1	B	通道 0 比流器負端 (黑線)
	CT_2	W	通道 2 比流器正端 (紅線)
	CT_2	B	通道 0 比流器負端 (黑線)
	CT_3	W	通道 3 比流器正端 (紅線)
	CT_3	B	通道 0 比流器負端 (黑線)
	CT_4	W	通道 4 比流器正端 (紅線)
	CT_4	B	通道 0 比流器負端 (黑線)
	CT_5	W	通道 5 比流器正端 (紅線)
	CT_5	B	通道 0 比流器負端 (黑線)

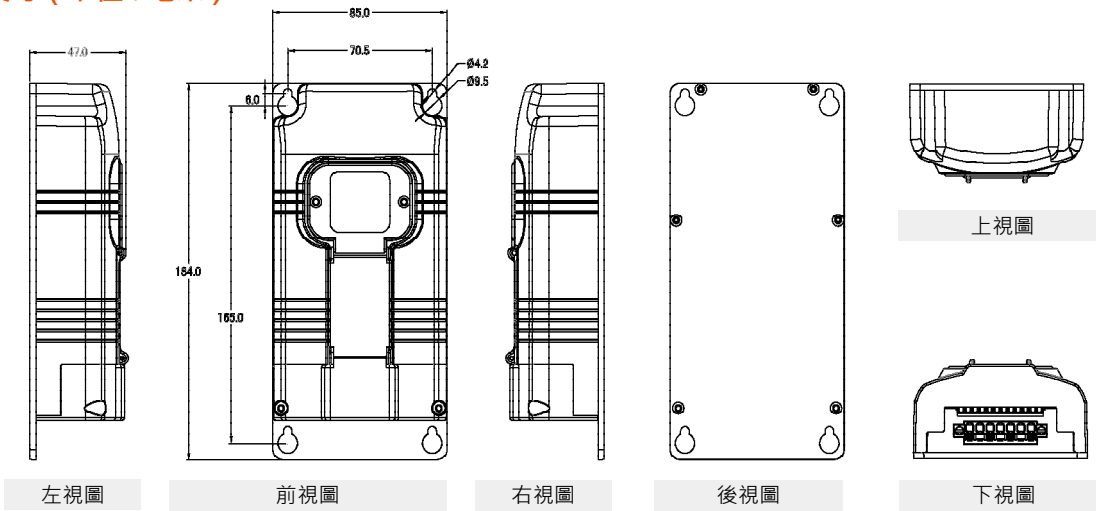
■ 導線連接



■ 外觀



■ 尺寸 (單位：毫米)



■ 訂購資訊

iWSN-9603-RCT500P-ME-IP33 CR	iWSN 無線三相多迴路電錶包含 500A 軟式比流器 (內徑：55 mm；線長：4 m) x 6 (RoHS)
iWSN-9603-RCT1000P-ME-IP33 CR	iWSN 無線三相多迴路電錶包含 1000A 軟式比流器 (內徑：80 mm；線長：4 m) x 6 (RoHS)
iWSN-9603-RCT2000P-ME-IP33 CR	iWSN 無線三相多迴路電錶包含 2000A 軟式比流器 (內徑：105 mm；線長：4 m) x 6 (RoHS)