



iWSN-9601-160-ME-IP33/iWSN-9601-240-ME-IP33/iWSN-9601-360-ME-IP33/ iWSN-9601-PCT-ME-IP33

iWSN 無線單相 6 迴路智能電錶

特色

- 單相 6 迴路電流量測
- 支援開口式電流互感器
- 雙向瓦時計量功能
- 有效值 RMS 量測
- 量測電壓供電，無須額外工作電源配線
- 各電壓通道內建 2A Fuse 保護主迴路安全
- 內建 RTC，資料提供時間戳記
- 3 分鐘資料暫存補遺功能
- 433MHz 無線頻段，最多支援 64 個無線子網路
- IP33 防潑水設計
- 端子接點護蓋避免接點外露誤觸



簡介

iWSN-9601 系列模組為一款無線單相 6 迴路智能電錶，提供 1 組單相電壓接點與 6 迴路最大 400A 電流接點，適合用於同一單相電源不同迴路的設備電力資訊量測。透過電壓量測訊號供電與無線通訊的設計，不僅降低佈線成本也縮短施工期程，滿足分散式佈署與快速安裝的需求。對於工廠內空間限制與屏蔽嚴重的性質，透過 Sub-GHz 無線通訊頻段與資料補遺功能，提升 iWSN-9601 系列產品的無線通訊可靠度。考慮維護與實際安裝的問題，模組除了使用指撥開關方便配置之外，IP33 防灑水機構與接線端子護蓋設計讓模組可以在安裝於機箱外時避免因消防灑水系統啟動而造成電路短路問題。內建即時時鐘與資料時間戳記的設計，使得 iWSN-9601 系列產品特別適合於機台或製程能效改善、碳排放量計算、電力資訊管理、設備預知保養與節能大數據分析等應用。

產品應用

- 機台或製程能效改善
- 碳排放量計算
- 電力資訊管理
- 設備預知保養
- 節能大數據分析

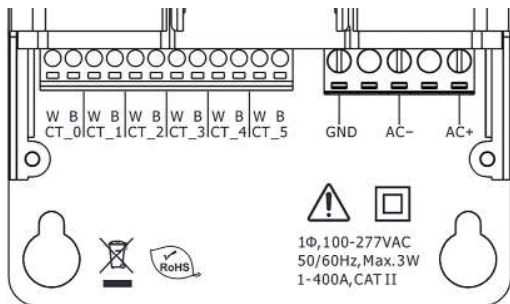


系統規格

型號	iWSN-9601-160-ME-IP33	iWSN-9601-240-ME-IP33	iWSN-9601-360-ME-IP33	iWSN-9601-PCT-ME-IP33
EMS 防護				
EFT (IEC 61000-4-4)	+/- 500 V			
ESD (IEC 61000-4-2)	+/- 4 kV Contact			
LED 燈				
狀態	1 x Power 1 x Tx 1 x Error			
電功率測量				
接線	1P2W-1CT			
迴路數	6			
輸入電壓	Single phase 2 wire x 1, 58 - 277 VAC			
輸入頻率	50/60 Hz			
Wh 精度	Better than 1% (PF=1)			Better than 2% (PF=1)
量測電力參數	True RMS voltage (Vrms), True RMS current (Irms), Active Power (kW), Active Energy (kWh), Power Factor (PF), Frequency			
資料更新率	1, 10, 30, or 60 Seconds			
天線				
類型	Built-in Omni-directional antenna			
電源				
功耗	3W			
輸入類型	Single phase 58 - 277 VAC			
比流器				
內含比流器	6			0 (refer to order information for purchase)
比流器				
類型	Split core CT			

型號	iWSN-9601-160-ME-IP33	iWSN-9601-240-ME-IP33	iWSN-9601-360-ME-IP33	iWSN-9601-PCT-ME-IP33
最大電流	100A	200A	400A	Max. 400A, depended on the connected CTs
內徑	16mm	24mm	36mm	Max. 36mm, depended on the connected CTs
導線長度	8m			
RF 無線電				
通道數	0 ~ 15			
群組 ID	0 ~ 3			
無線頻率	433.1000 ~ 434.6000 MHz			
傳輸功率	9±1dBm (PA Off) / 18±1dBm (PA On)			
傳輸距離 (LoS)	100 m			
Node ID	1 ~ 31			
工作時間	1, 10, 30, or 60 Seconds			
機構				
尺寸 (mm)	85 x 184 x 47 (W x L x H)			
安裝	Wall-mount			
防水防塵等級	IP33			
環境				
工作溫度	-30 °C ~ +50 °C			
儲存溫度	-40 °C ~ +55 °C			
濕度	10 ~ 90% RH, Non-condensing			

接腳定義



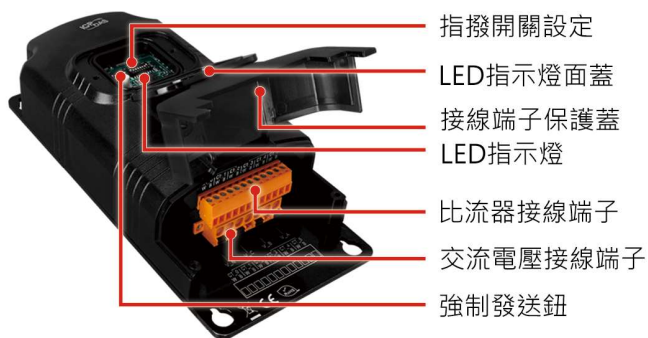
腳位名稱		說明
右排端子	GND	N 相電壓接點
	AC-	N 相電壓接點
	AC+	L 相電壓接點

腳位名稱		說明	
左排端子	CT_0	W	通道 0 比流器正端 (白線)
	CT_0	B	通道 0 比流器負端 (黑線)
	CT_1	W	通道 1 比流器正端 (白線)
	CT_1	B	通道 0 比流器負端 (黑線)
	CT_2	W	通道 2 比流器正端 (白線)
	CT_2	B	通道 0 比流器負端 (黑線)
	CT_3	W	通道 3 比流器正端 (白線)
	CT_3	B	通道 0 比流器負端 (黑線)
	CT_4	W	通道 4 比流器正端 (白線)
	CT_4	B	通道 0 比流器負端 (黑線)
	CT_5	W	通道 5 比流器正端 (白線)
	CT_5	B	通道 0 比流器負端 (黑線)

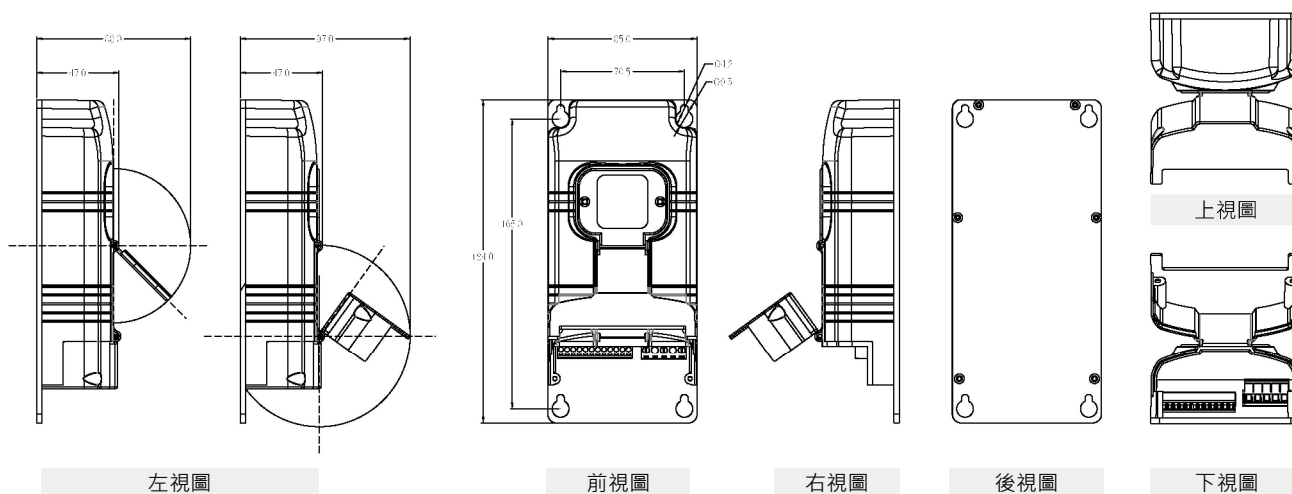
■ 導線連接



■ 外觀



■ 尺寸 (單位：毫米)



■ 訂購資訊

iWSN-9601-160-ME-IP33 CR	iWSN 無線 單相 6 迴路智能電錶；100A 開口式比流器 (內徑：16 mm；線長：8 m) x 6 (RoHS)
iWSN-9601-240-ME-IP33 CR	iWSN 無線 單相 6 迴路智能電錶；200A 開口式比流器 (內徑：24 mm；線長：8 m) x 6 (RoHS)
iWSN-9601-360-ME-IP33 CR	iWSN 無線 單相 6 迴路智能電錶；400A 開口式比流器 (內徑：36 mm；線長：8 m) x 6 (RoHS)
iWSN-9601-PCT-ME-IP33 CR	無線單相 6 迴路智能電錶；不含開口式比流器 (RoHS)