



iWSN-200R

iWSN 資料集中器 (RS-485 序列埠) 和 1 通道繼電器輸出 (僅限亞洲)

特色

- 433MHz 無線頻段
- 16 個無線頻道
- 支援 Modbus RTU 通訊協定 (從站身份)
- 可暫存 31 組 iWSN 無線訊號感測模組
- 1 通道繼電器輸出



簡介

iWSN-200R 是 iWSN 系統中的無線資料集中器，提供 433 MHz 無線通訊介面與 RS-485 的通訊介面。此模組支援 Modbus RTU 通訊協定的從站身份，主要功能是接收與暫存 31 組 iWSN 無線訊號感測模組的無線資料，並讓使用者經由 RS-485 介面下達 Modbus RTU 命令讀取這些資料。在無線通訊方面，此模組可設定 16 個無線頻道與 8 個群組編號，利於區分與控管 433 MHz 的無線網路，並可針 iSOS 系列發送的緊急求救封包自動控制繼電器輸出，使用者只需透過旋鈕開關與指撥開關即可完成模組設定，讓模組在調整與維護上更為簡單。

另外，iWSN Utility 是一套為了簡化繁瑣設定流程與快速收集 iWSN 感測模組資料所開發的專用工具軟體，大大減輕使用者佈建 iWSN 系統的負擔，使其可專注於後續的資料處理與分析。透過 iWSN Utility 直覺的視覺化操作介面，使用者無需瞭解 iWSN 資料收集器的 Modbus 位址配置就能在 PC 上快速建立 iWSN 資料收集系統。Utility 的設備樹顯示方式，讓使用者可一目了然清楚目前 iWSN 系統的資料收集器與感測模組配置架構，方便使用者管理與查閱 iWSN 設備的設定狀況，除了 iWSN 感測模組回傳的資料顯示功能外，也提供效能顯示資訊與 CSV/ 資料庫儲存功能，能讓使用者不僅可以即時得知各 iWSN 資料收集器或通訊界面的執行效率讓系統配置最佳化，也能節省建置資料儲存系統的時間。

產品應用

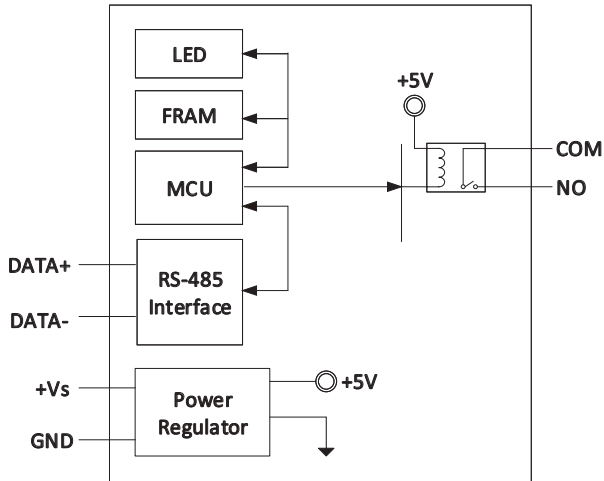


系統規格

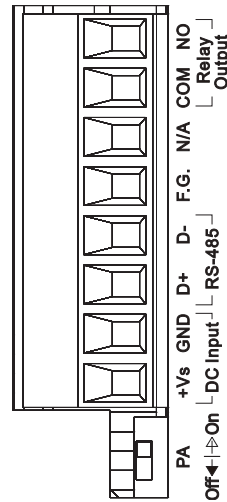
EMS 防護	
EFT (IEC 61000-4-4)	+/- 1kV
ESD (IEC 61000-4-2)	+/- 4kV Contact
Surge (IEC 61000-4-5)	+/- 1kV
LED 燈	
狀態	1 x Power 1 x RF_Tx 1 x RF_Rx
RF 無線電	
通道數	Channels 0 to 15 (configured by rotary switch)
無線頻率	433MHz
傳輸功率	9±1dBm (PA Off) / 18±1dBm (PA On)
傳輸距離 (LoS)	100m (Line of sign, LoS)
天線	
接頭	RP-SMA Male (Plug)
尺寸 (mm)	10 x 108 (Ø x L)
類型	0 dBi, Omni-Directional
繼電器輸出	
通道數	1 (Form A)
類型	Power Relay, (SPST N.O.)
觸點規格	5A @ 250VAC 5A @ 30VDC

作動時間	10ms (Max.)
釋放時間	5ms (Max.)
電氣耐久性	2 × 10 ⁷ ops.
機械耐久性	1 × 10 ⁵ ops.
COM Ports	
Ports	1 x RS-485
Baud Rate	1200, 2400, 4800, 9600, 19200, 38400, 57600, 115200bps, N81
通訊協定	Modbus RTU
Node 地址	1 to 31
電源	
功耗	1W Max.
輸入類型	+10 to +30 VDC
機構	
尺寸 (mm)	108 x 84 x 33 (W x L x H)
安裝	DIN-Rail
環境	
工作溫度	-25 to +75° C
儲存溫度	-30 to +80° C
濕度	10 to 90% RH, Non-condensing

內部 I/O 結構



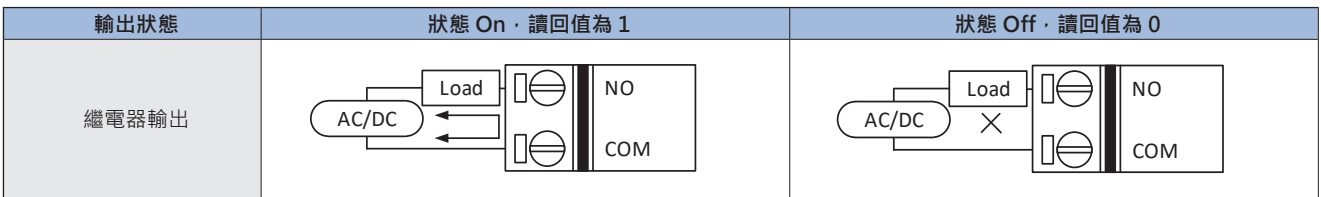
接腳定義



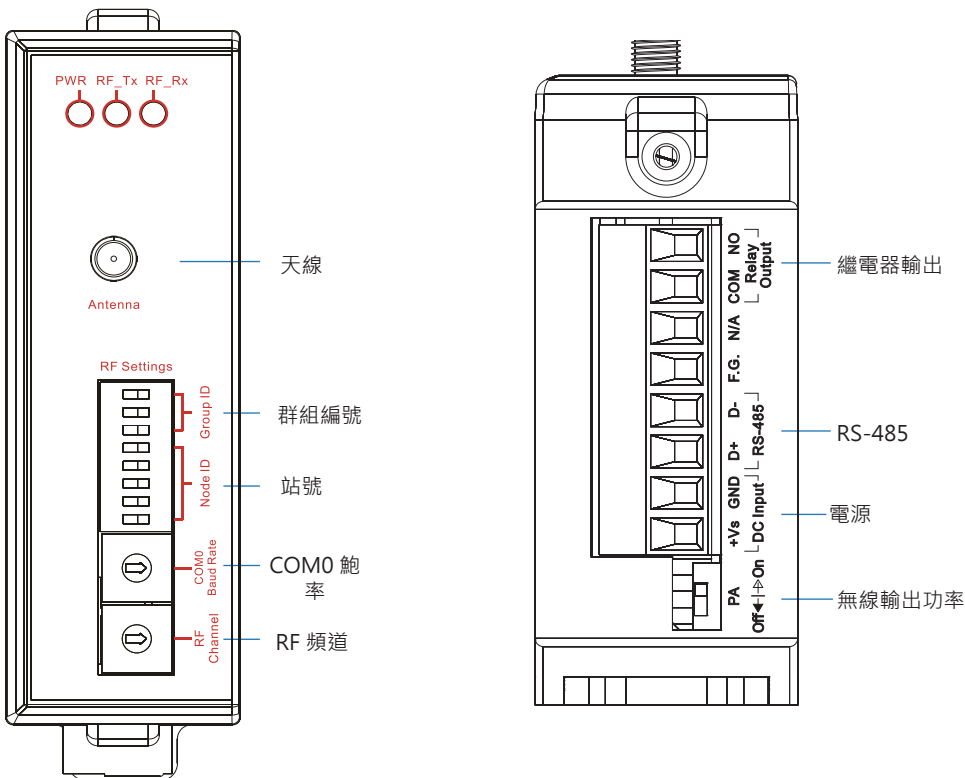
腳位	名稱	說明
8	NO	繼電器輸出
7	COM	
6	N/A	保留
5	F.G	屏蔽地線
4	D-	RS-485
3	D+	
2	GND	+10V~+30VDC
1	+Vs	

開關	說明	
PA	On	最大無線輸出功率
	Off	一般無線輸出功率

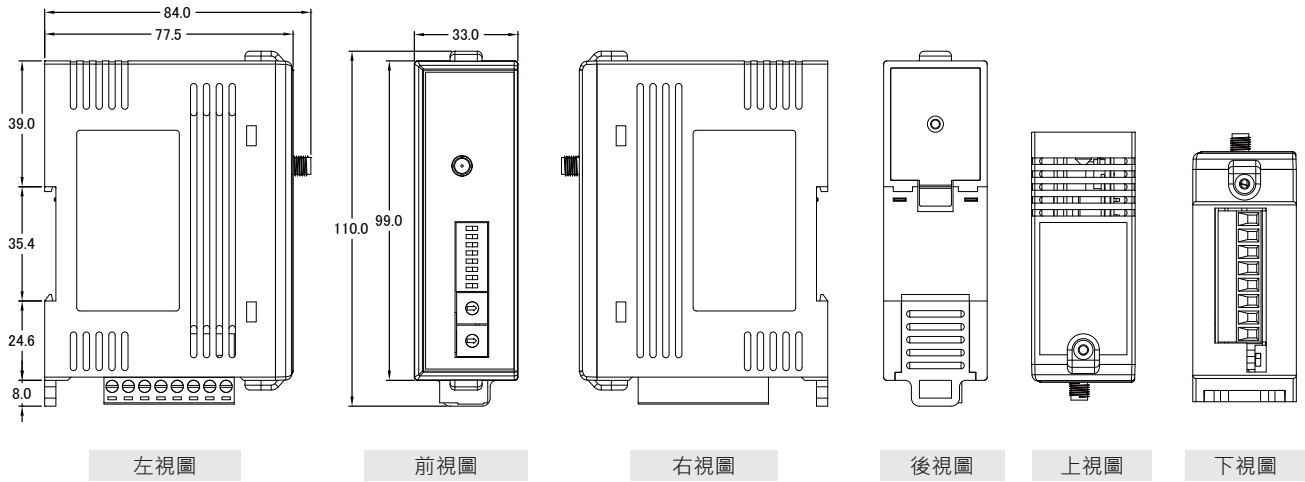
Wire Connections



外觀




尺寸 (單位: 毫米)



訂購資訊

iWSN-200R CR	iWSN 資料集中器 (RS-485 序列埠) 和 1 通道繼電器輸出 (RoHS) (僅限亞洲)
---------------------	---

選購指南

Extension Cable 	ANT-Base-02, Antenna Base/1500 mm 3S001-1, RG58A/U 1 Meter Long RP-SMA (male) to RP-SMA (female)
--	---