



iWSN-110X-PCT-DC

iWSN 電流量測模組；電流量測通道 x 1 · 擴充介面 x 1

簡介

iWSN-110X-PCT-DC 可藉由 Sub-1G 的 RF 通訊介面實現真正的無線部署。多樣化的 IO 介面，如開口式電流互感器 (CT) 和 NTC 型熱敏電阻 (需搭配擴充模組)，提供使用者在應用上有更多的選擇。考慮到維護與安裝，iWSN 感測模組使用指撥開關與旋鈕開關進行配置。透過彈性的擴充介面和良好的性價比，iWSN 感測模組能廣泛應用於節能、大數據分析與預知保養。

特色

- 易安裝型開口式電流互感器 (CT)
- 無線通訊支援 433MHz 頻段
- 16 個無線頻道與 4 個群組編號，共可分成 64 個 RF 子網路
- 支援最大 400 安培電纜線電流
- 提供擴充介面以實現靈活性與擴展性
- 提供壁掛式機構與磁鐵以利安裝



產品應用

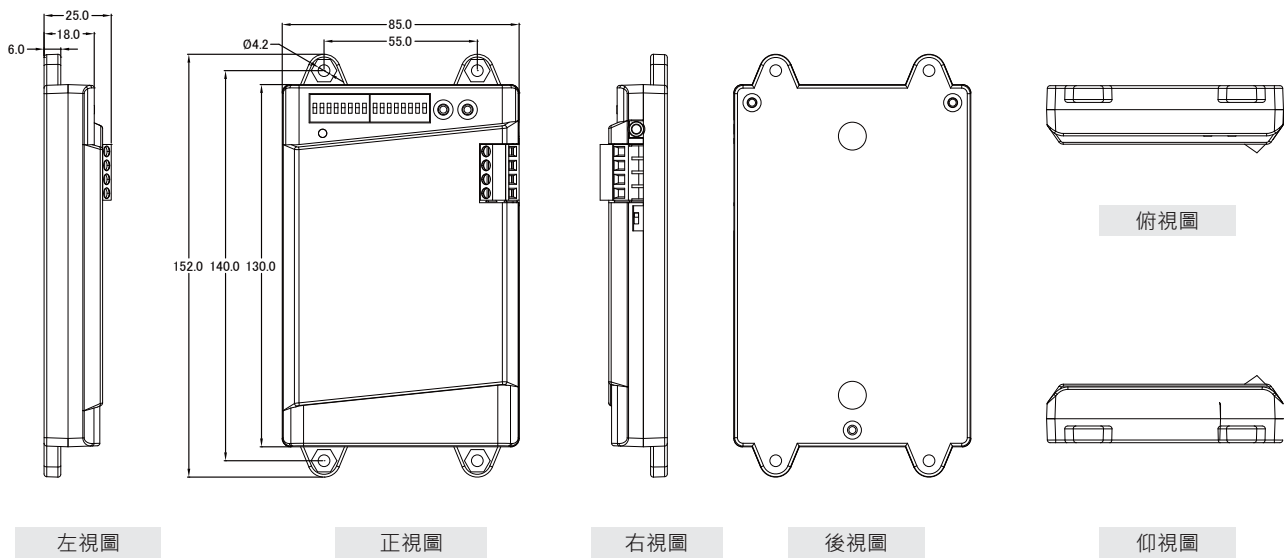


系統規格

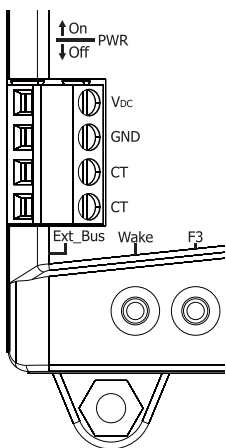
| Bus 介面 | |
|---------------------|---|
| Channels | 1 |
| Type | 4 pole 3.5mm audio cable with 25 cm wire lead |
| EMS 防護 | |
| EFT (IEC 61000-4-4) | +/- 500 V |
| ESD (IEC 61000-4-2) | +/- 4 kV Contact |
| 溫度量測 | |
| 精度 | ±3% or ±0.3A |
| CT | |
| 開口式比流器通道數 | 1 |
| 開口式比流器類型 | Φ16mm (100A), Φ24mm (200A), or Φ36mm (400A); 8 m wire |
| 輸入電壓 | Maximum 500VAC, 50/60 Hz |

| 天線 | |
|---------|------------------------------------|
| 類型 | 0 dBi Omni directional PCB antenna |
| 電源 | |
| 功耗 | 0.5W Max. |
| 輸入類型 | +10 to +30 VDC |
| 機構 | |
| 尺寸 (mm) | 85 x 152 x 25 (W x L x H) |
| 安裝 | Wall-mount or magnet adsorption |
| 環境 | |
| 工作溫度 | 0 °C ~ +45 °C |
| 儲存溫度 | -20 °C ~ +50 °C |
| 濕度 | 10 ~ 90% RH, Non-condensing |

尺寸 (單位: 毫米)



接腳定義



| 開關 | 說明 | |
|-----|-----|----|
| PWR | ON | 開電 |
| | OFF | 關電 |

| 擴充埠 | 說明 |
|---------|------------|
| Ext_Bus | 可空接獲外接擴充模組 |

| 按鍵 | 說明 |
|------|------|
| Wake | 手動喚醒 |
| F3 | 保留 |

| 腳位 | 名稱 | 說明 |
|----|-----|------------------------------|
| 4 | VDC | +10 ~ +30 VDC |
| 3 | GND | 電源地線 |
| 2 | CT | 開口式 CT 鎖固腳位，沒有方向性，支援量測與充電功能。 |
| 1 | CT | |

訂購資訊

| | |
|---------------------|--|
| iWSN-110X-PCT-DC CR | iWSN 電流量測模組 (RoHS)；電流量測通道 x 1 · 擴充介面 x 1 · 具備 100A / 200A / 400A 開口式 CT 供選擇。 |
|---------------------|--|

相關產品

| | |
|-------------|--------------------|
| iXN-7CT5 系列 | iXN 系列擴充模組 (RoHS)。 |
|-------------|--------------------|