



## iWSN-1310-mA-ME

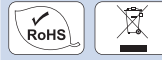
iWSN 電流量測模組 ( 僅供亞洲地區使用 )

### 簡介

iWSN-1310-mA-ME 感測模組是一款自供電的模組，支援 4mA ~ 20mA 直流電流與溫度量測。它可以從量測電流中獲取需求電力，因此不需要額外電源線供電。藉由 433MHz 的 RF 通訊介面，iWSN-1310-mA-ME 能實現真正的無線部署。考慮到維護與安裝，iWSN-1310-mA-ME 感測模組使用指撥開關與旋鈕開關進行配置。透過良好的性價比，iWSN-1310-mA-ME 感測模組能廣泛應用於節能、大數據分析與預知保養。

### 特色

- 內建充電型鋰電池供電
- 支援 4mA ~ 20mA 直流電量測與充電
- 無線通訊支援 433MHz 頻段
- 16 個無線頻道與 4 個群組編號，共可分成 64 個 RF 子網路
- 提供壁掛式機構與磁鐵以利安裝



### 產品應用

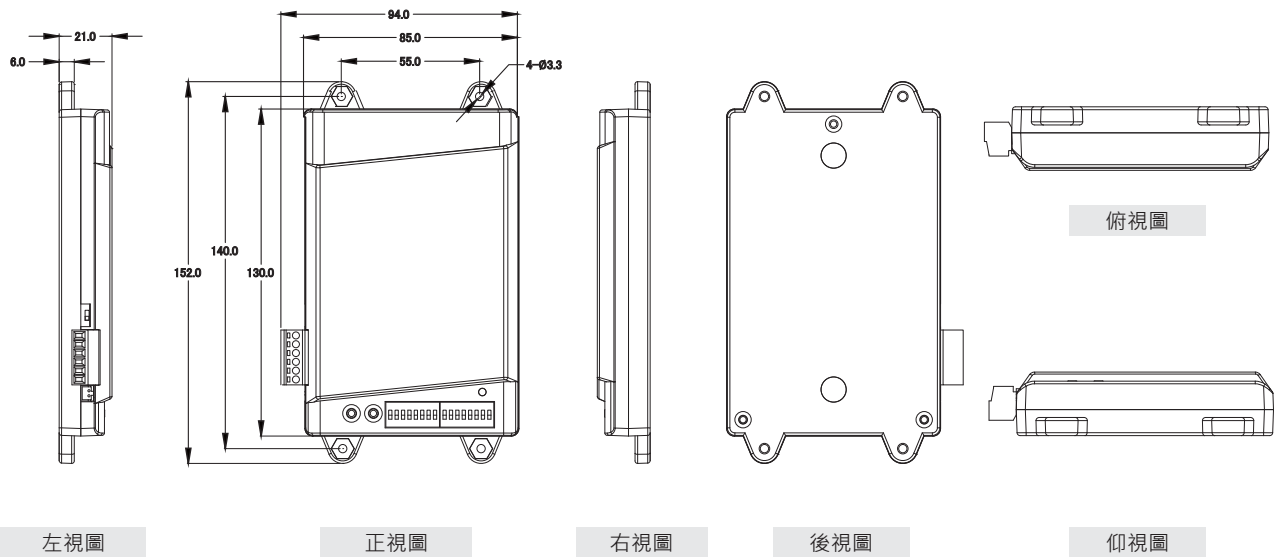


### 系統規格

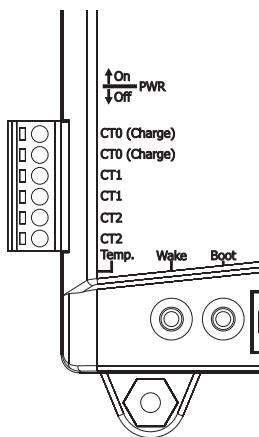
EMS 防護	
EFT (IEC 61000-4-4)	+/- 500 V
ESD (IEC 61000-4-2)	+/- 4 kV Contact
LED 燈	
狀態	1 x STA
溫度量測	
通道數	1
範圍	0 °C ~ +80 °C
精度	±2 °C
安裝	Wall-mount or magnet adsorption
RF 無線電	
通道數	0 ~ 15 configured by DIP switch
群組 ID	0 ~ 3 configured by DIP switch
無線頻率	433.1000 ~ 434.6000 MHz
傳輸功率	9±1dBm (PA Off) / 18±1dBm (PA On)
傳輸距離 (LoS)	100 m
Node ID	1 ~ 31 configured by DIP switch
工作時間	1 sec, 10 sec, 30 sec and 60 sec configured by DIP switch

天線	
類型	0 dBi Omni directional PCB antenna
類比輸入	
通道數	3 (Differential)
範圍	0~20mA
精度	±0.5%
電源	
功耗	1-sec Tx Duty: 4mA 10-sec Tx Duty: 4mA 30-sec Tx Duty: 4mA 60-sec Tx Duty: 4mA
電池	Li-ion battery (compliant with UL642) charged by measurement current
機構	
尺寸 (mm)	94 x 152 x 21 (W x L x H)
安裝	Wall-mount or magnet adsorption
環境	
工作溫度	0 °C ~ +45 °C
儲存溫度	-20 °C ~ +50 °C
濕度	10 ~ 90% RH, Non-condensing

## 尺寸 (單位: 毫米)



## 接腳定義



開關	說明	
PWR	ON	開電
	OFF	關電

擴充埠	說明
Temp.	連接熱敏電阻

按鍵	說明
Wake	手動喚醒
Boot	上電並長按 1~3 秒後，LED 燈會恆亮 1 秒在熄滅，此時為開機完成。

腳位	名稱	說明
6	CH0 mA-(Charge)	量測鎖固腳位有方向性，正端接正端，負端接負端，支援量測與充電功能
5	CH0 mA+(Charge)	
4	CH1 mA+	電流測量引腳，具有方向性，正極端與正端相連，負端與負端連接，只有測量功能。
3	CH1 mA+	
2	CH2 mA-	
1	CH2 mA+	

## 訂購資訊

<b>iWSN-1310-MA-ME CR</b>	iWSN 電流量測模組 (RoHS) ; 4 ~ 20 mA 電流量測通道 x 3 · 熱敏電阻通道 x 1 ( 僅供亞洲地區使用 )
---------------------------	---

## 配件

	CA-TM-M200-L050P CR	NTC Thermistor, Magnet to Connector Cable, 5M (-40°C~+105°C) (RoHS)
	CA-TM-M100-L050P CR	NTC Thermistor, Stainless Steel to Connector Cable, 5M (-40°C~+105°C) (RoHS)
	CA-TM-P100-L020P CR	NTC Thermistor, Epoxy Resin to Connector Cable, 2M (-40°C~+80°C) (RoHS)
	CA-TM-P100-L050P CR	NTC Thermistor, Epoxy Resin to Connector Cable, 5M (-40°C~+80°C) (RoHS)