



iWSN-110X Series **iWSN-110X-RCT Series**
iWSN-121A Series **iWSN-1310 Series**

iWSN 系列感測模組

簡介

iWSN 系列感測模組是一款自供電的模組，支援 AC 電流、DI 與溫度量測。它可以從 CT 感應電流中獲取需求電力，因此不需要電源線供電。藉由 Sub-1G 的 RF 通訊介面，iWSN 系列能實現真正的無線部署。多樣化的 IO 介面，如開口式電流互感器 (CT)、羅氏線圈、NTC 型熱敏電阻和乾接點式的 DI，提供使用者在應用上有更多的選擇。考慮到維護與安裝，iWSN 感測模組使用指撥開關與旋鈕開關進行配置。透過彈性的擴充介面和良好的性價比，iWSN 感測模組能廣泛應用於節能、大數據分析與預知保養。

系統規格

型號	iWSN-110X-PCT-ME iWSN-110X-160-ME iWSN-110X-240-ME iWSN-110X-360-ME	iWSN-110X-RCT1000P-CT iWSN-110X-RCT1000PL-CT	iWSN-121A-160-ME iWSN-121A-240-ME iWSN-121A-360-ME	iWSN-1310-160-ME iWSN-1310-240-ME iWSN-1310-360-ME iWSN-1310-PCT-ME	
無線介面					
無線頻率	433.1000 ~ 434.6000 MHz				
RF 頻道	0 ~ 15 指撥開關設定				
天線	0 dBi 全向型 PCB 天線				
傳輸距離 (直線可視)	100 公尺				
群組站號	0 ~ 3 指撥開關設定				
站號	1 ~ 31 指撥開關設定				
工作周期 (註 1)	1 秒, 10 秒, 30 秒或 60 秒指撥開關設定				
按鍵					
喚醒	立即喚醒感測模組				
開機	快速開機感測模組				
EMS 保護					
ESD	+/- 4 kV 於接觸端子				
EFT	+/- 500 V				
電源					
電池	鋰電池 (符合 UL1642) 由 CT 感應電流充電				
功耗 (註 2)	1 秒傳送週期	11 A	11 A	12 A	19 A
	10 秒傳送週期	3 A	3 A	5 A	12 A
	30 秒傳送週期	3 A	3 A	4 A	5 A
	60 秒傳送週期	3 A	3 A	4 A	5 A
機構					
可燃性	防火阻燃材料				
尺寸 (長 x 寬 x 高)	152 mm x 85 mm x 25 mm		152 mm x 94 mm x 21 mm		
安裝方式	壁掛式或磁鐵吸附式				
環境					
工作溫度	0 °C to +45 °C				
儲存溫度	-20 °C to +50 °C				
相對溼度	10 to 90% RH (無凝露)				

(註 1) 群組發射器最多為 31 台。但若設定為 1 秒，則群組數量最多為 5 台。
 (註 2) AC 電纜線之最小需求電流，此電流用於模組充電與耗電之供需平衡。

特色

- 內建充電型鋰電池供電
- 易安裝型開口式電流互感器 (CT)
- 能量採集來自於 CT 感應電能
- 無線通訊支援 433MHz 頻段
- 支援最大 400 安培電纜線電流
- 提供擴充介面以實現靈活性與擴展性
- 提供壁掛式機構與磁鐵以利安裝
- 16 個無線頻道與 4 個群組編號，共可分成 64 個 RF 子網路



產品應用



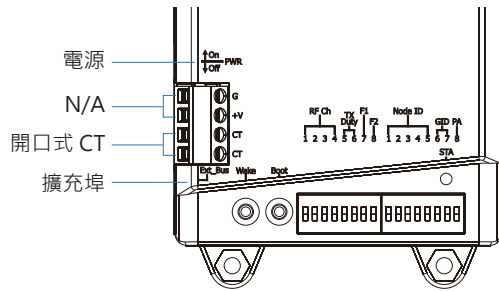
I/O 規格

型號	iWSN-110X-PCT-ME iWSN-110X-160-ME iWSN-110X-240-ME iWSN-110X-360-ME	iWSN-110X-RCT1000P-CT iWSN-110X-RCT1000PL-CT	iWSN-121A-160-ME iWSN-121A-240-ME iWSN-121A-360-ME	iWSN-1310-160-ME iWSN-1310-240-ME iWSN-1310-360-ME iWSN-1310-PCT-ME
電流互感器				
開口式 CT 通道數量	1	1 (僅供充電)	2	3
開口式 CT 型式 (註 1)	Φ16mm (100A), Φ24mm (200A) or Φ36mm (400A); 8 公尺線長			
羅氏線圈通道數量	0	1	0	0
羅氏線圈型式	-	Φ80mm (1000A); 4 公尺線長	-	-
量測電壓	依 CT 型式為主 @ 50Hz / 60 Hz			
精度	±3% or ±0.3A	±3% or ±2A	±3% or ±0.3A	±3% or ±0.3A
熱敏電阻 (選配)				
通道數量	0	0	1	1
量測溫度	0 °C to +80 °C			
精度	±2 °C			
安裝	壁掛式或磁鐵吸附式			
DI				
通道數量	0	0	1	0
型式	僅供乾接點			
擴充				
通道數量	1	1	0	0
介面	4 極 3.5mm 音源線 · 線長 25 公分			

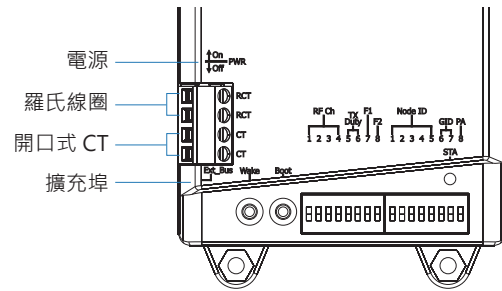
(註 1) iWSN-1□□□-160-ME with Φ16mm (100A), iWSN-1□□□-240-ME with Φ24mm (200A), iWSN-1□□□-360-ME with Φ36mm (400A), iWSN-110X-RCT1000P-CT with Φ24mm (200A), iWSN-110X-RCT1000PL-CT with Φ36mm (400A).

硬體介面圖

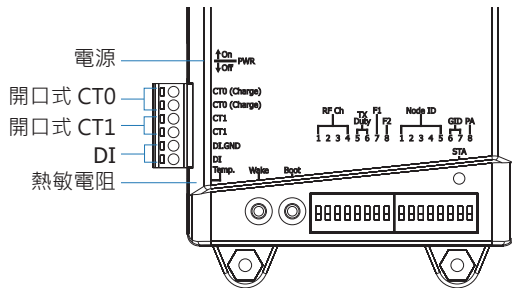
iWSN-110X



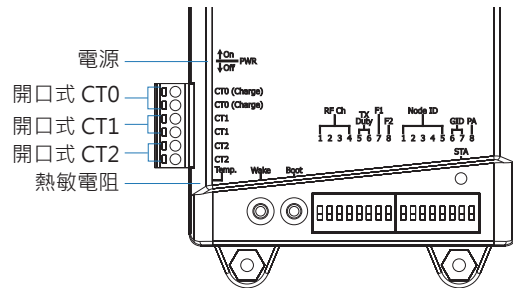
iWSN-110X-RCT



iWSN-121A

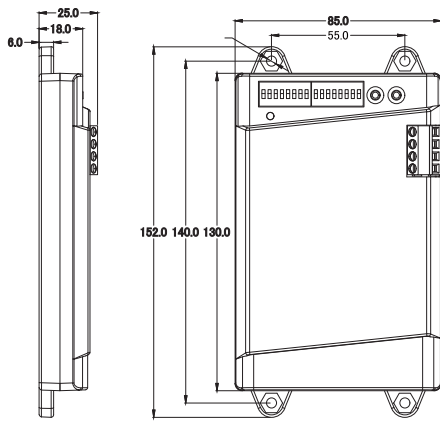


iWSN-1310



尺寸 (單位: 毫米)

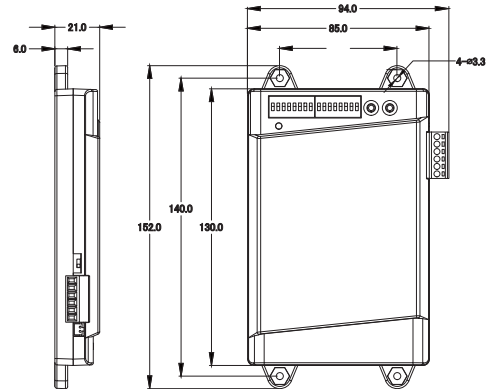
iWSN-110X/iWSN-110X-RCT



左視圖

前視圖

iWSN-121A/iWSN-1310



左視圖

前視圖

訂購資訊

iWSN-110X-PCT-ME CR	iWSN 無線感測模組 (RoHS)
iWSN-110X-160-ME CR	iWSN 無線感測模組 (RoHS); 包含 100A 開口式比流器 (內徑 16mm; 線長 8m) x1
iWSN-110X-240-ME CR	iWSN 無線感測模組 (RoHS); 包含 200A 開口式比流器 (內徑 24mm; 線長 8m) x1
iWSN-110X-360-ME CR	iWSN 無線感測模組 (RoHS); 包含 400A 開口式比流器 (內徑 36mm; 線長 8m) x1
iWSN-110X-RCT1000P-CT CR	iWSN 無線感測模組 (RoHS); 包含 200A 開口式比流器 (內徑 24mm; 線長 8m) x1, 1000A 羅氏線圈 (內徑 80mm; 線長 4m) x1
iWSN-110X-RCT1000PL-CT CR	iWSN 無線感測模組 (RoHS); 包含 400A 開口式比流器 (內徑 36mm; 線長 8m) x1, 1000A 羅氏線圈 (內徑 80mm; 線長 4m) x1
iWSN-121A-160-ME CR	iWSN 無線感測模組 (RoHS); 包含 100A 開口式比流器 (內徑 16mm; 線長 8m) x2 (僅供亞洲地區使用)
iWSN-121A-240-ME CR	iWSN 無線感測模組 (RoHS); 包含 200A 開口式比流器 (內徑 24mm; 線長 8m) x2 (僅供亞洲地區使用)
iWSN-121A-360-ME CR	iWSN 無線感測模組 (RoHS); 包含 400A 開口式比流器 (內徑 36mm; 線長 8m) x2 (僅供亞洲地區使用)
iWSN-1310-PCT-ME CR	iWSN 無線感測模組 (RoHS) (僅供亞洲地區使用)
iWSN-1310-160-ME CR	iWSN 無線感測模組 (RoHS); 包含 100A 開口式比流器 (內徑 16mm; 線長 8m) x3 (僅供亞洲地區使用)
iWSN-1310-240-ME CR	iWSN 無線感測模組 (RoHS); 包含 200A 開口式比流器 (內徑 24mm; 線長 8m) x3 (僅供亞洲地區使用)
iWSN-1310-360-ME CR	iWSN 無線感測模組 (RoHS); 包含 400A 開口式比流器 (內徑 36mm; 線長 8m) x3 (僅供亞洲地區使用)
重要提醒: iWSN 感測模組量測資訊須透過 iWSN 資料集中器進行資料整合, 使用者可以依據自身需求, 參考 iWSN-200U 或是 iWSN-200E 模組。	

選購指南

CA-SCT16I-100A-L080 CR	8 m 100A Φ 16mm 開口式 CT
CA-SCT24I-200A-L080 CR	8 m 200A Φ 24mm 開口式 CT
CA-SCT36I-400A-L080 CR	8 m 400A Φ 36mm 開口式 CT
CA-TM-M200-L050P CR	5 m 磁吸頭熱敏電阻
CA-TM-M100-L050P CR	5 m 金屬頭熱敏電阻
CA-TM-P100-L020P CR	2 m 黑膠頭熱敏電阻
CA-TM-P100-L050P CR	5 m 黑膠頭熱敏電阻