



EMI 鐵氧體分離 / 卡扣式磁環

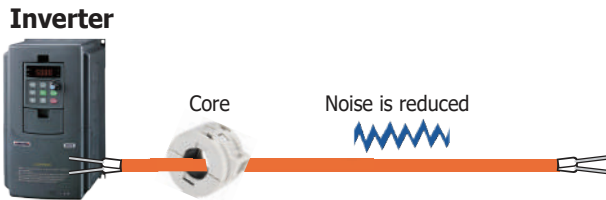
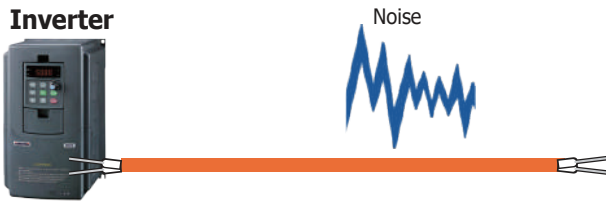
介紹

鐵氧體磁環是用來抑制線路中的電磁干擾和射頻干擾。

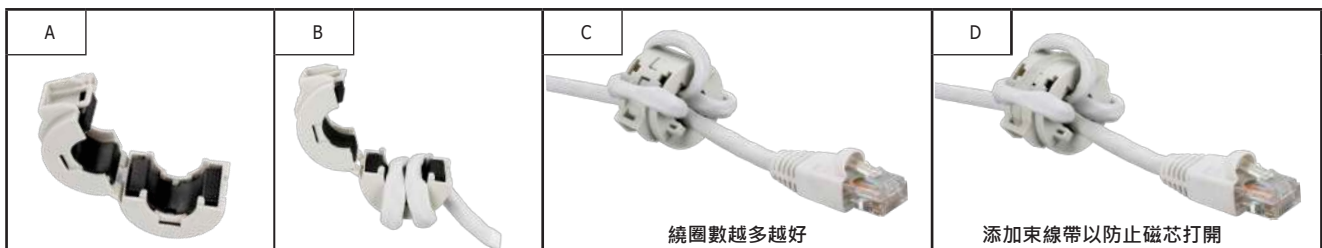
塑料卡榫是為了固定在線材上而設計的。可安裝于電子設備的電源線和通訊線上。在具有電磁干擾和射頻干擾的環境中，磁環能確保線路中較為高頻的電子信號具有重要的抗干擾能力。

應用

RS-232, RS-422, RS-485, CAN bus, FRnet, PROFIBUS, Ethernet, USB, AC/DC Power line..etc



安裝方式



訂購資訊

CD-002 CR	開口式, 抗電磁干擾用磁環 (10 顆 / 包) (RoHS)
-----------	---------------------------------

特色

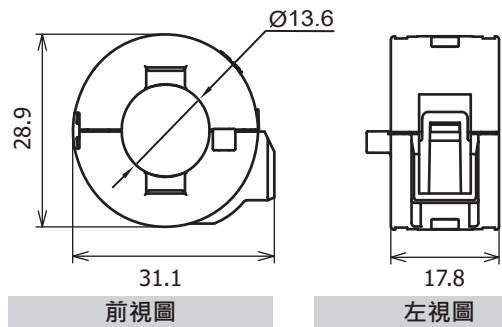
- 用來抑制由引擎 / 發動機、逆變器和電機產生的頻率雜訊
- 分離式
- 工作溫度：-40 ~ 75 °C



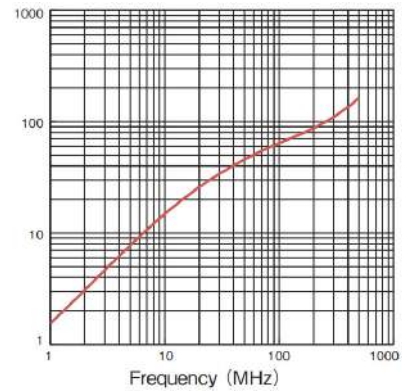
規格

線材最大直徑	Ø13 mm
材料類型	鐵氧體
附加說明	塑料外殼
外殼顏色	白色

機構圖 (單位: mm)



阻抗 - 頻率曲線



測試條件:

Wire: UEWφ0.5 mm / Length 50 mm / 1 Turn