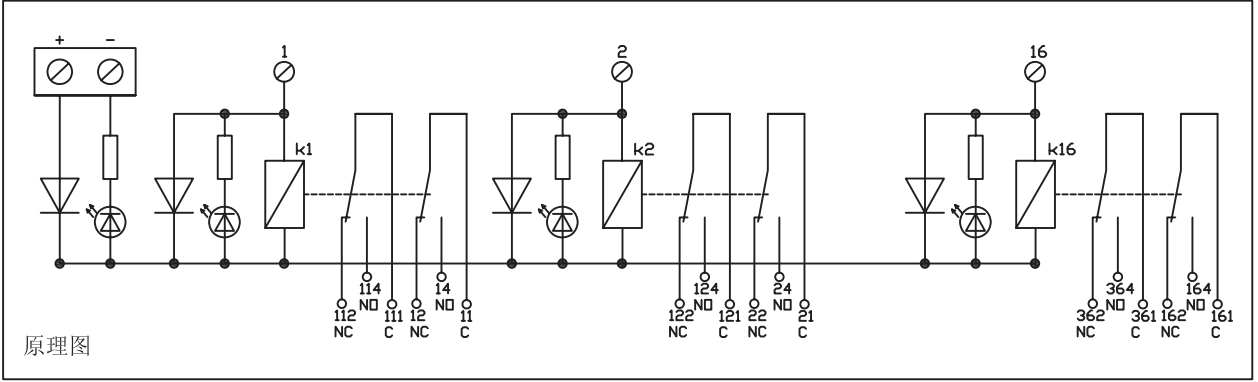


DIRECTION:A



原理图

- 注:
1. 输入电压24VDC。
 2. 输出电压250VAC, 电流5A。
 3. 接线规格: 电源端26-10AWG, 输出端AWG24-12。剥线长度6-7mm, 锁紧扭力4.4(Lb-in)。
 4. 视需求可上不同厂牌的同规格继电器。
 5. 产品符合ROHS。