

CA-252518D-1



■ 产品特征	
内芯包裹绝缘材料的化学成份	PVC
内芯的截面积	mm ²
内芯的具体电压	24VDC
内芯的数量	25
内芯的材料	铜
电气数据	
电气设计	AC/DC
工作电压 [V]	250 AC / 300 DC
电流负载 [A]	1
防护等级	II
■ 环境条件	
环境温度 [°C]	-25...90, cULus: 温度最大值 75 °C
环境温度变化 [°C]	-25...90, cULus: 温度最大值 75 °C
外壳防护等级	IP 65 / IP 67 / IP 68 / IP 69K
■ 机械技术数据	
设计	直型
材料体	外壳: PBT Viton
DB25P 的材料	黄铜; 镀镍的
牵引链相配	<p>用于灵活应用的弯曲直径: 小的 10 x 电缆直径</p> <p>传播速度: 用于水平传播长度 5m 的最大值 3.3 m/s 和最大值加速度 5 m/s²</p> <p>弯曲周期: > 5 百万</p>

	扭转应力: $\pm 180^\circ/\text{m}$
--	--------------------------------

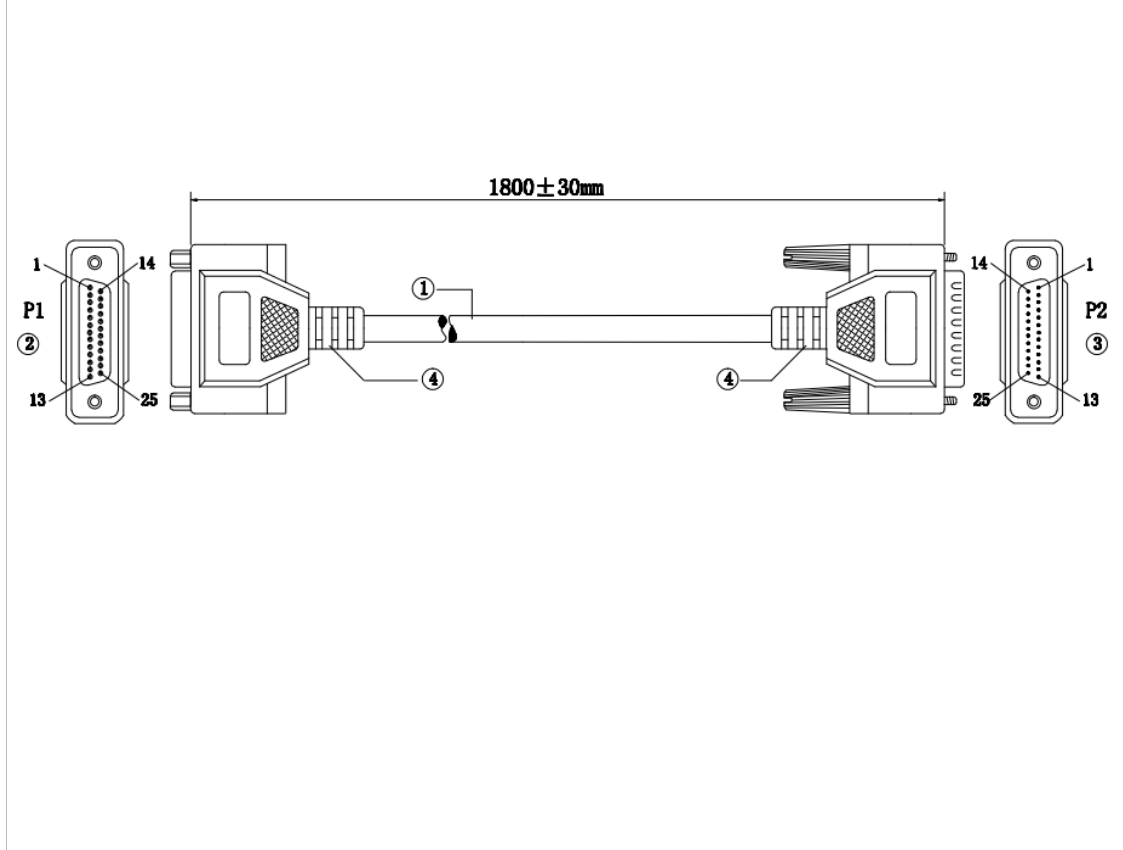
重量 [kg]	0.081
---------	-------

■ 电气连接

接口	无卤素
----	-----

外壳颜色	BEIGE
------	-------

接线



■ 注释

包装单位 [件]	1
----------	---