



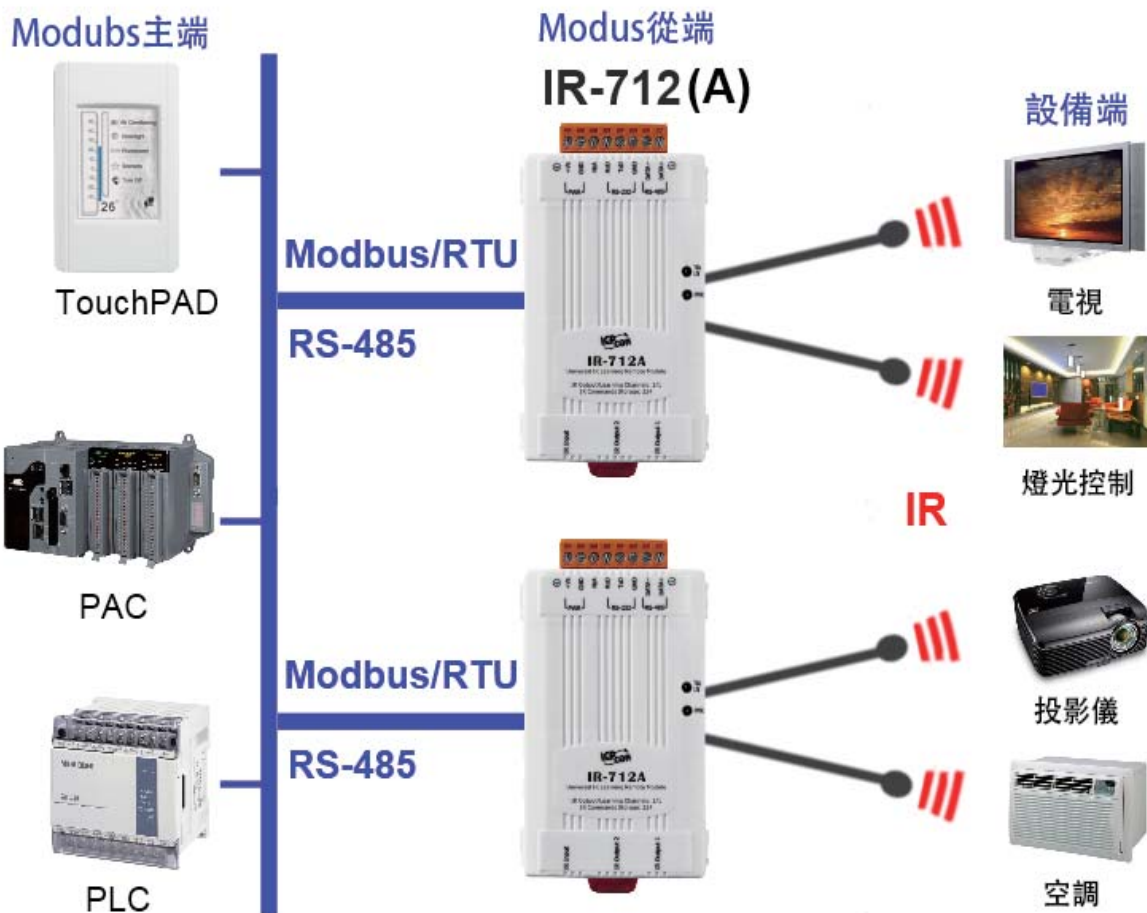
IR-712A/IR-712A-5

萬用紅外線學習遙控模組 (2 x IR 輸出, 224 x IR 命令)

介紹

IR-712A 是一款萬用紅外線學習遙控模組，可以學習各種電子設備的紅外線遙控命令，並將學習命令內存於模組或者儲存於檔案。IR-712A 具備二個獨立 IR 輸出通道，可以單獨或同時控制多組設備。模組的 RS-232 與 RS-485 通訊介面採用 Modbus RTU 與 DCON 通訊協定，在擴充與控制模組上更具彈性。此外，隨附的工具軟體讓使用者能輕鬆地進行規畫、學習、測試與儲存 IR 命令之功能。IR-712A 能夠完整取代遙控器的功能，並與 PAC、PLC 與 PC 等 Modbus 主站設備整合使用，特別適合智慧家居與建築自動化的應用。

產品應用



特色

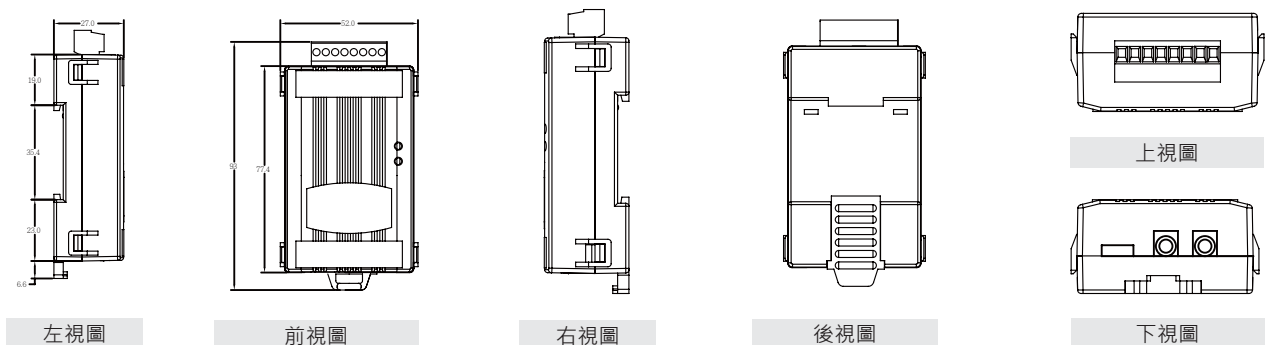
- 2 個 IR 輸出通道
- 1 個 IR 學習輸入
- 支援 6 個 IR 遙控載波頻率 33、36、37、38、40 與 56 kHz
- 可儲存 224 個 IR 命令
- 支援 RS-232 與 RS-485 介面
- 支援 Modbus RTU 協定控制發射 IR 命令
- 提供 ASCII 字串命令 (DCON) 控制發射 IR 命令
- 提供 API 函式庫，便於開發應用程式
- 內建看門狗機制
- 符合 RoHS 規範



規格

紅外線介面			
紅外線輸出通道	2 個通道 (具 3.5 mm 音源插座)		
紅外線學習輸入	1 個輸入 · 支援六種紅外線遙控載波頻率：33, 36, 37, 38, 40, 56 kHz		
紅外線命令儲存數	224 個		
序列通訊介面			
接線端子	8-pin (RS-485, RS-232, and Power) 可卸式接線端子		
序列埠 1 / 序列埠 2	RS-232 (TxD, RxD, GND) / RS-485 (DATA+, DATA-)		
鮑率 (bps)	9600, 19200, 38400, 57600, 115200		
通訊協定	Modbus RTU / DCON (僕端)		
狀態指示 LED			
LED 燈	2 個 LED：TR/LN (IR 傳輸 / 學習) 與 PWR (電源)		
電源			
工作電壓	+10 ~ +30 V _{DC}		
功耗	待機：0.6 W	使用 1 個 IR 輸出：2.3 W	使用 2 個 IR 輸出：4 W (最大)
機構			
安裝	鋁軌嵌住裝置		
尺寸	52 mm x 27 mm x 93 mm (寬 x 長 x 高)		
指撥開關	FW (韌體更新模式) / OP (韌體操作模式)		
環境			
操作溫度	-25 ~ +75°C		
貯存溫度	-30 ~ +80°C		
相對溼度	10 ~ 90% RH · 非冷凝		

尺寸 (單位：毫米)



訂購資訊

IR-712A CR	萬用紅外線學習遙控模組 (2 x IR 輸出, 224 x IR 命令) (RS-232, RS-485) · 附 IR 發射線 2 x CA-IR-SH2251 (RoHS)
IR-712A-5 CR	萬用紅外線學習遙控模組 (2 x IR 輸出, 224 x IR 命令) (RS-232, RS-485) · 附 IR 發射線 2 x CA-IR-SH2251-5 (RoHS)

選購指南

CA-IR-SH2251		單頭紅外線訊號傳輸線 (附貼片 · Ø 3 mm IRED · 2.5 米)
CA-IR-SH2252		雙頭紅外線訊號傳輸線 (附貼片 · Ø 3 mm IRED · 2.5 米)
CA-IR-SH2251-5		單頭紅外線訊號傳輸線 (附貼片 · Ø 5 mm IRED · 2.5 米)
CA-IR-SH2252-5		雙頭紅外線訊號傳輸線 (附貼片 · Ø 5 mm IRED · 2.5 米)
CA-IR-SH2251-360		半球型廣角紅外線訊號傳輸線 (附貼片 · 2.5 米)