



I-2533

CAN 轉光纖橋接器

■ 特色

- 採用多膜光纖與 ST 形式接頭
- 在任何 CAN 總線速率下，光纖端最大資料傳輸距離為 2 公里
- 使用恩智浦 82C250 CAN 收發器
- CAN 端提供 2500 Vrms 的磁耦合隔離
- 支援 CAN 2.0A 與 CAN 2.0B 協議
- 完全相容 ISO 11898-2 的規範標準
- 內建指撥開關，可調整 120 Ω 終端電阻
- CAN 通訊介面最多支援 100 個 CAN 設備
- 可拆卸式螺絲端子
- 使用鋁軌安裝方式
- 提供旋鈕開關調整 CAN 總線速率
- 允許使用者使用非標準的速率
- 提供光纖斷線檢測機制
- 提供軟體工具設定訊息過濾器



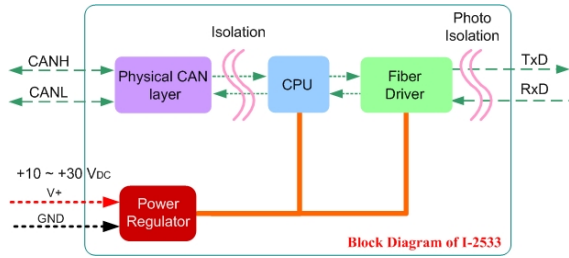
■ 介紹

I-2533 是一種 CAN 橋接器，能經由光纖傳輸介面讓兩個相同或不同速率的 CAN 網路互相交換資料。使用 I-2533 時，光纖端的資料傳輸距離並不會因為 CAN 網路的速率快慢而有所影響，所以無論 CAN 網路採用的速率為何，I-2533 都能為延長 CAN 總線傳輸距離提供便利的解決方案。此外，當某一端的 CAN 總線發生了嚴重錯誤造成 CAN 設備間無法透過總線收送訊息的同時，經由 I-2533 所連結的另一個 CAN 網路並不會受到任何干擾，依然能正常的工作。為了解決兩個不同速率的 CAN 網路交換資料造成的總線負載不平衡現象，I-2533 也提供了方便易用的訊息過濾器。這些特色必定能協助您建立更有彈性、功能更強大的 CAN 總線應用。

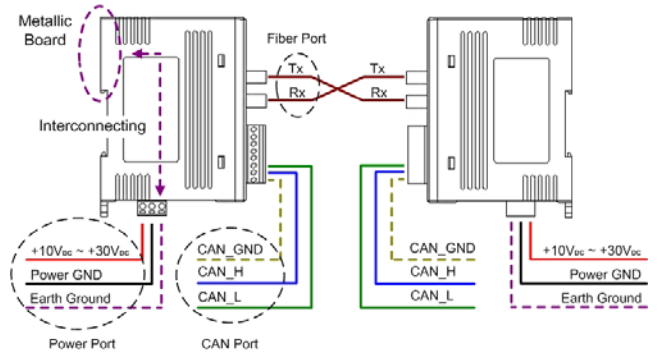
■ 硬體規格

CAN 介面	
接頭	螺絲端子 (CAN_L, CAN_SHLD, CAN_H)
通訊速率(bps)	10 k, 20 k, 50 k, 80 k, 100 k, 125 k, 250 k, 500 k, 800 k, 1 M (允許使用者自定義速率)
通訊距離(m)	依速率不同而不同 (例如 50 kbps 速率下最遠 1 km)
終端電阻	指撥開關設定 120 Ω 終端電阻
隔離	3000 V DC-DC 隔離，依 UL1577 規範 2500 Vrms 持續一分鐘 (光耦合)
規範	ISO 11898-2，支援 CAN 2.0A 與 CAN 2.0B
光纖介面	
接頭	ST
光波長	850 nm
光纖種類	Multi-mode 50 / 125 μm、62.5 / 125 μm、100 / 140 μm (建議採用 62.5 / 125μm 光纖)
通訊距離(m)	最遠 2 km (與 CAN 速率無關)
訊號延遲	CAN 到光纖端或光纖端到 CAN 端最大 250 us
指示燈	
圓形 LED	PWR LED、CAN_Tx LED、CAN_Rx LED、CAN_Err LED、FB_Err LED
電源	
輸入範圍	+10 ~ +30 VDC
保護	電源反接保護、過電壓保護、電壓過低保護
功耗	3 W
機構	
安裝方式	鋁軌
尺寸	32.3mm x 77.5mm x 99.0mm (寬 x 長 x 高)
環境	
操作溫度	-25 ~ 75 °C
儲存溫度	-30 ~ 80 °C
濕度	相對濕度 10 ~ 90 %，無結露

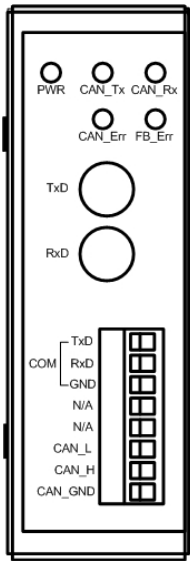
內部架構



接線方式

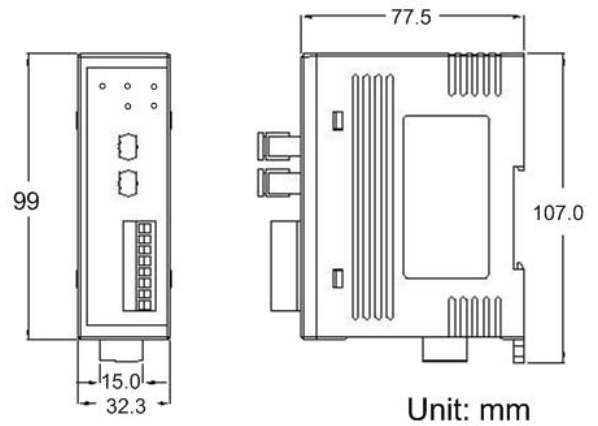


接腳配置

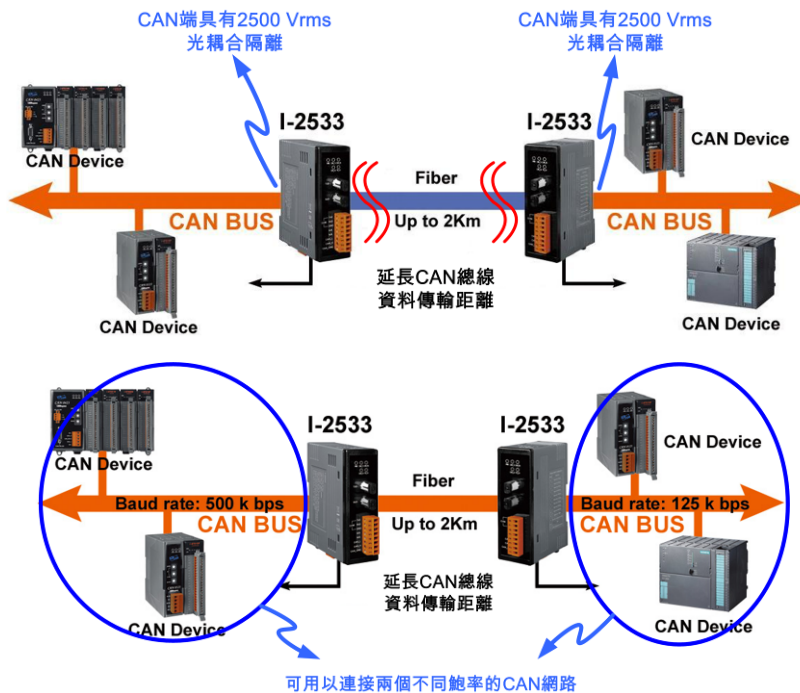


NO.	Pin name
TxD	FiberTxD
RxD	FiberRxD
1	COM TxD
2	COM RxD
3	COM GND
4	N/A
5	N/A
6	CAN_L
7	CAN_H
8	CAN_GND

尺寸 (單位:毫米)



產品應用



訂購資訊

I-2533 CR	CAN 轉光纖橋接器 (RoHS)
-----------	-------------------