



DLW-1000 Series

微型氣象站可量測氣象資訊及空氣品質

特色

- 即時量測戶外氣象環境資訊及危害氣體偵測
- 一體式設計，可搭配直式 / 橫式桿體，輕鬆組裝
- 提供 RS-485 與 Ethernet (PoE) 通訊介面
- 支援 Modbus RTU/TCP, MQTT 通訊協議
- 可與 WISE 控制器整合，設定告警通知隨時掌握
- 搭配雲端軟體 ExoWISE，簡單邏輯控制設定



介紹

微型自動化觀測坪：

將氣 / 粉狀污染物感測器，全部微縮於電路板中，主動監測各式空污數值，即時大數據分析，找出污染源，從不間斷。

正負壓換氣系統：

主動式抽風換氣產生內外雙區的壓差變化，並運用氣流壓差的方向流動特性，產生空氣擾動，均勻混合控氣，精準化每一筆數值。

防護設計：

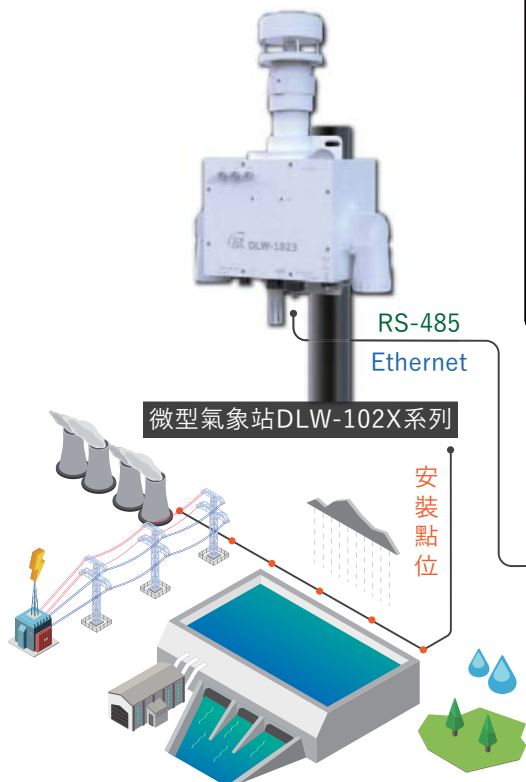
提供 IP54 防護等級進出氣孔風扇設計，能有效抵擋強烈風雨下的低角度逆灌進水。提供 RS-485 和 Ethernet(支援 PoE) 防水保護接頭，確保設備在極端環境下的運作。

更換式濾網設計：

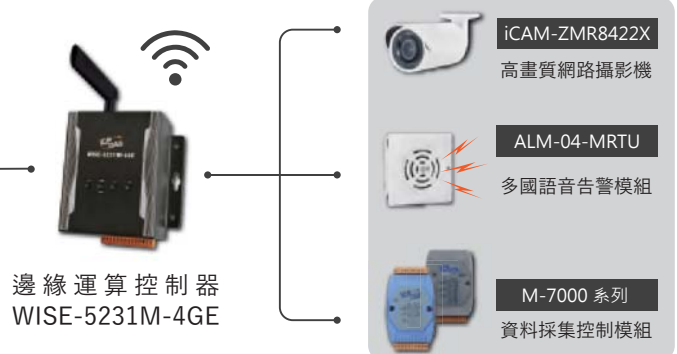
進出氣風扇濾網採更換式設計，搭配 45ppi 過濾海綿，能確實阻絕大型粉塵粒子、毛絮進入內部，有效延長各式氣體感測器晶片的壽命。定期維修保養時，只需要更換風扇濾網耗材，大幅降低客戶送修之時間成本。

產品應用

戶外天氣數據可視化方案



智慧監測可視化介面



● 智慧溫室 - IoT 與農業技術的結合

智慧溫室農業，透過精準的數據採集與溫室調溫系統，藉由 IoT 系統自動控制光照、溫度、給水和二氧化碳含量，確保溫室內的種植環境達到最佳。而泓格 IoT 生態鏈的 DLW-1000 微型氣象站除了可提供溫室農業 IoT 系統控制所需要的各種氣體、氣象參數外，還可以配合 PM-3133 智能電錶，蒐集與分析整體溫室所消耗之電能，再由 WISE-5231M-4GE 將數據傳回中控中心，實現 IoT 與農業技術的完美整合。



● 水壩幫浦站 - 多站式數據管理方案

印度由於印度河流域支流眾多且多為山脈阻隔和國土龐大、基礎通訊設施不甚良好的情況下，民生與工業用水皆須仰賴流域內的幫浦抽水站。泓格以具邊緣運算、可遠端維護末端設備的 WISE IoT 體系，藉由流域內的各幫浦站當作基點，運用 WISE-5231M-4GE 蒐集抽水站中的水質、流量、液位、閘門控管狀態等資料，透過 4G 的方式送回孟買中控中心，同時進行遠端設備監控維護。此外，在各站加裝 DLW-1000 微型氣象站，得提前感知氣候的變化，配合即時數據，讓指揮中心能在短時強降雨下的洪水爆發前期，協助各區域民眾提前疏散。



● 海事、港口之空氣品質和氣象資料蒐集方案

海運作為國際貿易間的重要樞紐，在製造業聯合分工越來越緊密的現代，海事、港口漸漸也被納入生產力指標之一，尤其國際目前推行之優質港口評價、綠色港口評鑑，更是以港口即時空氣品質作為評判的依據之一，各式船舶、機具、車輛使用柴油、重油所排放的廢氣皆須納入考量。泓格科技所推出的工業級 DLW-1000 微型氣象站，除了可針對風速、風向、雨量、光照度做量測外，對於港務局最注重的硫化氫、氮氧化物、PM2.5 的排放，更是可以提供蒐集相關數據，透過與氣象局的觀測資料、台灣海域船舶自動辨識系統 AIS 兩者間的整合，一同推動商港空污減量政策與港區空氣品質之改善。

● 大型農業應用

DLW-1000 微型氣象站的環境數據擷取架構，能將各種農業種植相關的環境參數，如溫度、濕度、雨量、光照度、風向、風速、各式氣體數據資料蒐集後，鏈結到相關聯的活動中，例如種植、育苗、灌溉、施肥、病蟲害等問題，協助業者分析並建立農產履歷、改善農作物品質。同時，泓格的 WISE-5231M-4GE 邊緣運算控制器配合 M-7000 資料採集控制模組，能在通訊較不便的偏遠地區，將其他各式土壤環境感測器的資料作整合擷取，集環境資料蒐集、數據轉換、裝置管理、資料傳輸等功能為一體，實現智慧農業 IoT 之便利性。

● 工業廢氣排放監測

ESG 觀念興起的近代，如何在能源與環境保護中取得平衡，泓格提出必須藉由量測空氣品質並量化數據，從而制定廢氣排放標準，嚴格管制排放廢氣帶來的空氣汙染影響。DLW-1000 微型氣象站能輕易地安裝在任何位置並穩定運行，如石化產業中高達 50 或 100 米的排煙塔、原料儲存槽與維修塔等，除了提供量測溫溼度、氣壓、照度、雨量、風向、風速等功能外，還針對各式空氣品質因素做量測，如（細）懸浮微粒 (PM1/2.5/10)、一氧化碳 CO、二氧化碳 CO₂、氧氣 O₂、氨氣 NH₃、硫化氫 H₂S、總揮發性有機物 TVOC、甲醛 HCHO 等。配合 WISE-5231M-4GE 邊緣運算控制器，在現地端除了能做邏輯控制、告警發報、資料彙整、裝置管理外，還能輕鬆實現資料無線傳輸的功能。

■ 系統規格

模組	DLW-10XX/DLW-11XX/DLW-12XX/DLW-13XX	DLW-1000/DLW-1100/DLW-1200/DLW-1300	
COM Ports			
Ports	1 x RS-485		
Baud Rate	1200 ~ 115200 bps		
通訊協定	Modbus RTU		
乙太網路			
Ports	10/100 Base-TX, 8-Pin RJ-45 x1		
加密	密碼與 IP 過濾器		
通訊協定	Modbus TCP and MQTT		
系統			
告警	天氣監測 (風速、風向、溫度、濕度、雨量、大氣壓力、照度、海平面高度)、懸浮微粒、氣體監測 (一氧化碳、二氧化碳、甲醛、總揮發性有機物、氨氣、硫化氫、氧氣)	天氣監測 (風速、風向、溫度、濕度、雨量、大氣壓力、照度、海平面高度)	
實時時鐘	Yes		
資料儲存	Yes		
繼電器輸出	PhotoMOS Relay, Form A x 4, SPST 100 VDC @1A		
CPU 模組			
看門狗計時器	有，模組，通訊 (可編程)		
電源			
端子供電	+12 to +48 VDC		
PoE 供電	IEEE 802.3af, Class 1 (48 V)		
Power Consumption	PoE	3.33 W Max	1.10 W Max
	Non-PoE	3.01 W Max	0.88 W Max
LED Indicators			
Status	PWR	Green for normal operation	
	Link	Green for the Ethernet-linked	
	Alarm	Red for an alarm condition	
機構			
安裝	U 型桿體安裝或牆面安裝		
尺寸 (mm)	288 x 122 x 389 (W x L x H)	190 x 134 x 389 (W x L x H)	
重量	2.45 kg	2.26 kg	
防水防塵等級	IP54	IP67	
環境			
工作溫度	-20 to +50°C		
儲存溫度	-30 to +75°C		
濕度	10% to 90% 相對溼度、無結霜		

DLW-1



0 : 風速、風向、
氣壓、照度、
海平面高度、
溫度、濕度



2 : PM1/2.5/10+Particle
3 : PM1/2.5/10+Particle+CO+CO₂
4 : NH₃
5 : O₂



1 : CO
2 : CO₂
3 : CO+CO₂
4 : HCHO+TVOC
5 : NH₃
6 : H₂S
7 : HCHO
8 : TVOC

DLW-10XX 系列	感測器													
	天氣監測				(細)懸浮微粒		氣體監測							機構 類型
	風速、 風向、 溫度、 濕度、	氣壓、 海平面高度	照度	雨量	PM1、 PM2.5、 PM10、 懸浮微粒	一氧化碳 CO	二氧化碳 CO ₂	甲醛 HCHO	總揮發性 有機物 TVOC	氨氣 NH ₃	硫化氫 H ₂ S	氧氣 O ₂		
DLW-1000				-	-	-	-	-	-	-	-	-	A	
DLW-1001				-	-	√	-	-	-	-	-	-	B	
DLW-1002				-	-	-	√	-	-	-	-	-		
DLW-1003				-	-	√	√	-	-	-	-	-		
DLW-1004				-	-	-	-	√	√	-	-	-		
DLW-1005				-	-	-	-	-	-	√	-	-		
DLW-1006				-	-	-	-	-	-	-	√	-		
DLW-1007				-	-	-	-	√	-	-	-	-		
DLW-1008				-	-	-	-	-	√	-	-	-		
DLW-1020				-	√	-	-	-	-	-	-	-		
DLW-1021				-	√	√	-	-	-	-	-	-		
DLW-1022				-	√	-	√	-	-	-	-	-		
DLW-1023				-	√	√	√	-	-	-	-	-		
DLW-1024				-	√	-	-	√	√	-	-	-		
DLW-1025				-	√	-	-	-	-	√	-	-		
DLW-1026				-	√	-	-	-	-	-	√	-		
DLW-1027				-	√	-	-	√	-	-	-	-		
DLW-1028				-	√	-	-	-	√	-	-	-		
DLW-1034				-	√	√	√	√	√	-	-	-		
DLW-1035	√	√	√	-	√	√	√	-	-	√	-	-		
DLW-1036				-	√	√	√	-	-	-	√	-		
DLW-1037				-	√	√	√	√	-	-	-	-		
DLW-1038				-	√	√	√	-	√	-	-	-		
DLW-1041				-	-	√	-	-	-	√	-	-		
DLW-1042				-	-	-	√	-	-	√	-	-		
DLW-1043				-	-	√	√	-	-	√	-	-		
DLW-1044				-	-	-	-	√	√	√	-	-		
DLW-1046				-	-	-	-	-	-	√	√	-		
DLW-1047				-	-	-	-	√	-	√	-	-		
DLW-1048				-	-	-	-	-	√	√	-	-		
DLW-1050				-	-	-	-	-	-	-	-	√		
DLW-1051				-	-	√	-	-	-	-	-	√		
DLW-1052				-	-	-	√	-	-	-	-	√		
DLW-1053				-	-	√	√	-	-	-	-	√		
DLW-1054				-	-	-	-	√	√	-	-	√		
DLW-1055				-	-	-	-	-	-	√	-	√		
DLW-1056				-	-	-	-	-	-	-	√	√		
DLW-1057				-	-	-	-	√	-	-	-	√		
DLW-1058				-	-	-	-	-	√	-	-	√		

DLW-1



1: 風速、風向、氣壓、
照度、海平面高度、
溫度、濕度、雨量

2: PM1/2.5/10+Particle
3: PM1/2.5/10+Particle+CO+CO₂
4: NH₃
5: O₂

1: CO
2: CO₂
3: CO+CO₂
4: HCHO+TVOC
5: NH₃
6: H₂S
7: HCHO
8: TVOC

DLW-11XX 系列	感測器													
	天氣監測				(細) 懸浮微粒	氣體監測								機構 類型
	風速、 風向、 溫度、 濕度、	氣壓、 海平面高度	照度	雨量	PM1、 PM2.5、 PM10、 懸浮微粒	一氧化碳 CO	二氧化碳 CO ₂	甲醛 HCHO	總揮發性 有機物 TVOC	氨氣 NH ₃	硫化氫 H ₂ S	氧氣 O ₂		
DLW-1100					-	-	-	-	-	-	-	-	A	
DLW-1101					-	√	-	-	-	-	-	-	B	
DLW-1102					-	-	√	-	-	-	-	-		
DLW-1103					-	√	√	-	-	-	-	-		
DLW-1104					-	-	-	√	√	-	-	-		
DLW-1105					-	-	-	-	-	√	-	-		
DLW-1106					-	-	-	-	-	-	√	-		
DLW-1107					-	-	-	√	-	-	-	-		
DLW-1108					-	-	-	-	√	-	-	-		
DLW-1120					√	-	-	-	-	-	-	-		
DLW-1121					√	√	-	-	-	-	-	-		
DLW-1122					√	-	√	-	-	-	-	-		
DLW-1123					√	√	√	-	-	-	-	-		
DLW-1124					√	-	-	√	√	-	-	-		
DLW-1125					√	-	-	-	-	√	-	-		
DLW-1126					√	-	-	-	-	-	√	-		
DLW-1127					√	-	-	√	-	-	-	-		
DLW-1128					√	-	-	-	√	-	-	-		
DLW-1134					√	√	√	√	√	-	-	-		
DLW-1135	√	√	√	√	√	√	√	-	-	√	-	-		
DLW-1136					√	√	√	-	-	-	√	-		
DLW-1137					√	√	√	√	-	-	-	-		
DLW-1138					√	√	√	-	√	-	-	-		
DLW-1141					-	√	-	-	-	√	-	-		
DLW-1142					-	-	√	-	-	√	-	-		
DLW-1143					-	√	√	-	-	√	-	-		
DLW-1144					-	-	-	√	√	√	-	-		
DLW-1146					-	-	-	-	-	√	√	-		
DLW-1147					-	-	-	√	-	√	-	-		
DLW-1148					-	-	-	-	√	√	-	-		
DLW-1150					-	-	-	-	-	-	-	√		
DLW-1151					-	√	-	-	-	-	-	√		
DLW-1152					-	-	√	-	-	-	-	√		
DLW-1153					-	√	√	-	-	-	-	√		
DLW-1154					-	-	-	√	√	-	-	√		
DLW-1155					-	-	-	-	-	√	-	√		
DLW-1156					-	-	-	-	-	-	√	√		
DLW-1157					-	-	-	√	-	-	-	√		
DLW-1158					-	-	-	-	√	-	-	√		

DLW-1



2 : 風速、風向、
溫度、濕度



2 : PM1/2.5/10+Particle
3 : PM1/2.5/10+Particle+CO+CO₂
4 : NH₃
5 : O₂



1 : CO
2 : CO₂
3 : CO+CO₂
4 : HCHO+TVOC
5 : NH₃
6 : H₂S
7 : HCHO
8 : TVOC

DLW-12XX 系列	感測器												機構 類型
	天氣監測				(細) 懸浮微粒	氣體監測							
	風速、 風向、 溫度、 濕度、	氣壓、 海平面高度	照度	雨量	PM1、 PM2.5、 PM10、 懸浮微粒	一氧化碳 CO	二氧化碳 CO ₂	甲醛 HCHO	總揮發性 有機物 TVOC	氨氣 NH ₃	硫化氫 H ₂ S	氧氣 O ₂	
DLW-1200	-	-	-	-	-	-	-	-	-	-	-	-	C
DLW-1201	-	-	-	-	-	√	-	-	-	-	-	-	D
DLW-1202	-	-	-	-	-	-	√	-	-	-	-	-	
DLW-1203	-	-	-	-	-	√	√	-	-	-	-	-	
DLW-1204	-	-	-	-	-	-	-	√	√	-	-	-	
DLW-1205	-	-	-	-	-	-	-	-	-	√	-	-	
DLW-1206	-	-	-	-	-	-	-	-	-	-	√	-	
DLW-1207	-	-	-	-	-	-	-	√	-	-	-	-	
DLW-1208	-	-	-	-	-	-	-	-	√	-	-	-	
DLW-1220	-	-	-	-	√	-	-	-	-	-	-	-	
DLW-1221	-	-	-	-	√	√	-	-	-	-	-	-	
DLW-1222	-	-	-	-	√	-	√	-	-	-	-	-	
DLW-1223	-	-	-	-	√	√	√	-	-	-	-	-	
DLW-1224	-	-	-	-	√	-	-	√	√	-	-	-	
DLW-1225	-	-	-	-	√	-	-	-	-	√	-	-	
DLW-1226	-	-	-	-	√	-	-	-	-	-	√	-	
DLW-1227	-	-	-	-	√	-	-	√	-	-	-	-	
DLW-1228	-	-	-	-	√	-	-	-	√	-	-	-	
DLW-1234	-	-	-	-	√	√	√	√	√	-	-	-	
DLW-1235	√	-	-	-	√	√	√	-	-	√	-	-	
DLW-1236	-	-	-	-	√	√	√	-	-	-	√	-	
DLW-1237	-	-	-	-	√	√	√	√	-	-	-	-	
DLW-1238	-	-	-	-	√	√	√	-	√	-	-	-	
DLW-1241	-	-	-	-	-	√	-	-	-	√	-	-	
DLW-1242	-	-	-	-	-	-	√	-	-	√	-	-	
DLW-1243	-	-	-	-	-	√	√	-	-	√	-	-	
DLW-1244	-	-	-	-	-	-	-	√	√	√	-	-	
DLW-1246	-	-	-	-	-	-	-	-	-	√	√	-	
DLW-1247	-	-	-	-	-	-	-	√	-	√	-	-	
DLW-1248	-	-	-	-	-	-	-	-	√	√	-	-	
DLW-1250	-	-	-	-	-	-	-	-	-	-	-	√	
DLW-1251	-	-	-	-	-	√	-	-	-	-	-	√	
DLW-1252	-	-	-	-	-	-	√	-	-	-	-	√	
DLW-1253	-	-	-	-	-	√	√	-	-	-	-	√	
DLW-1254	-	-	-	-	-	-	-	√	√	-	-	√	
DLW-1255	-	-	-	-	-	-	-	-	-	√	-	√	
DLW-1256	-	-	-	-	-	-	-	-	-	-	√	√	
DLW-1257	-	-	-	-	-	-	-	√	-	-	-	√	
DLW-1258	-	-	-	-	-	-	-	-	√	-	-	√	

DLW-1



3 : 風速、風向、
氣壓、海平面高度、
溫度、濕度

2 : PM1/2.5/10+Particle
3 : PM1/2.5/10+Particle+CO+CO₂
4 : NH₃
5 : O₂

1 : CO
2 : CO₂
3 : CO+CO₂
4 : HCHO+TVOC
5 : NH₃
6 : H₂S
7 : HCHO
8 : TVOC

DLW-13XX 系列	感測器													
	天氣監測				(細)懸浮微粒	氣體監測								機構 類型
	風速、 風向、 溫度、 濕度、	氣壓、 海平面高度	照度	雨量	PM1、 PM2.5、 PM10、 懸浮微粒	一氧化碳 CO	二氧化碳 CO ₂	甲醛 HCHO	總揮發性 有機物 TVOC	氨氣 NH ₃	硫化氫 H ₂ S	氧氣 O ₂		
DLW-1300			-	-	-	-	-	-	-	-	-	-	C	
DLW-1301			-	-	-	√	-	-	-	-	-	-	D	
DLW-1302			-	-	-	-	√	-	-	-	-	-		
DLW-1303			-	-	-	√	√	-	-	-	-	-		
DLW-1304			-	-	-	-	-	√	√	-	-	-		
DLW-1305			-	-	-	-	-	-	-	√	-	-		
DLW-1306			-	-	-	-	-	-	-	-	√	-		
DLW-1307			-	-	-	-	-	√	-	-	-	-		
DLW-1308			-	-	-	-	-	-	√	-	-	-		
DLW-1320			-	-	√	-	-	-	-	-	-	-		
DLW-1321			-	-	√	√	-	-	-	-	-	-		
DLW-1322			-	-	√	-	√	-	-	-	-	-		
DLW-1323			-	-	√	√	√	-	-	-	-	-		
DLW-1324			-	-	√	-	-	√	√	-	-	-		
DLW-1325			-	-	√	-	-	-	-	√	-	-		
DLW-1326			-	-	√	-	-	-	-	-	√	-		
DLW-1327			-	-	√	-	-	√	-	-	-	-		
DLW-1328			-	-	√	-	-	-	√	-	-	-		
DLW-1334			-	-	√	√	√	√	√	-	-	-		
DLW-1335	√	√	-	-	√	√	√	-	-	√	-	-		
DLW-1336			-	-	√	√	√	-	-	-	√	-		
DLW-1337			-	-	√	√	√	√	-	-	-	-		
DLW-1338			-	-	√	√	√	-	√	-	-	-		
DLW-1341			-	-	-	√	-	-	-	√	-	-		
DLW-1342			-	-	-	-	√	-	-	√	-	-		
DLW-1343			-	-	-	√	√	-	-	√	-	-		
DLW-1344			-	-	-	-	-	√	√	√	-	-		
DLW-1346			-	-	-	-	-	-	-	√	√	-		
DLW-1347			-	-	-	-	-	√	-	√	-	-		
DLW-1348			-	-	-	-	-	-	√	√	-	-		
DLW-1350			-	-	-	-	-	-	-	-	-	√		
DLW-1351			-	-	-	√	-	-	-	-	-	√		
DLW-1352			-	-	-	-	√	-	-	-	-	√		
DLW-1353			-	-	-	√	√	-	-	-	-	√		
DLW-1354			-	-	-	-	-	√	√	-	-	√		
DLW-1355			-	-	-	-	-	-	-	√	-	√		
DLW-1356			-	-	-	-	-	-	-	-	√	√		
DLW-1357			-	-	-	-	-	√	-	-	-	√		
DLW-1358			-	-	-	-	-	-	√	-	-	√		

I/O 規格

微型氣象站 (標準規格)						
傳感器類型	範圍	精度	解析度	反應時間	暖機時間	壽命
風速	0 ~ 40 m/s	5%	0.01 m/s	-	-	10 年
風向	0 ~ 359°	<3°	1°	-	-	10 年
大氣壓力	300 ~ 1200 hPa	1 hPa	0.1 hPa	-	-	10 年
雨量	0 ~ 100 mm/hr	±10%	0.01 mm/hr	-	-	10 年
海平面高度	-50 ~ 9000 m	-	0.1 m	-	-	10 年
溫度	-40 ~ +80°C	±0.5°C	0.1°C	-	-	10 年
濕度	0 ~ 100%	±5%	0.1%	-	-	10 年
照度	0 ~ 200,000 Lux	±5%	1 Lux	-	-	10 年
PM1.0/2.5/10 (注 1)	0 ~ 1000 µg/m ³	±10%	1 µg/m ³	1 秒	20 秒	5 年

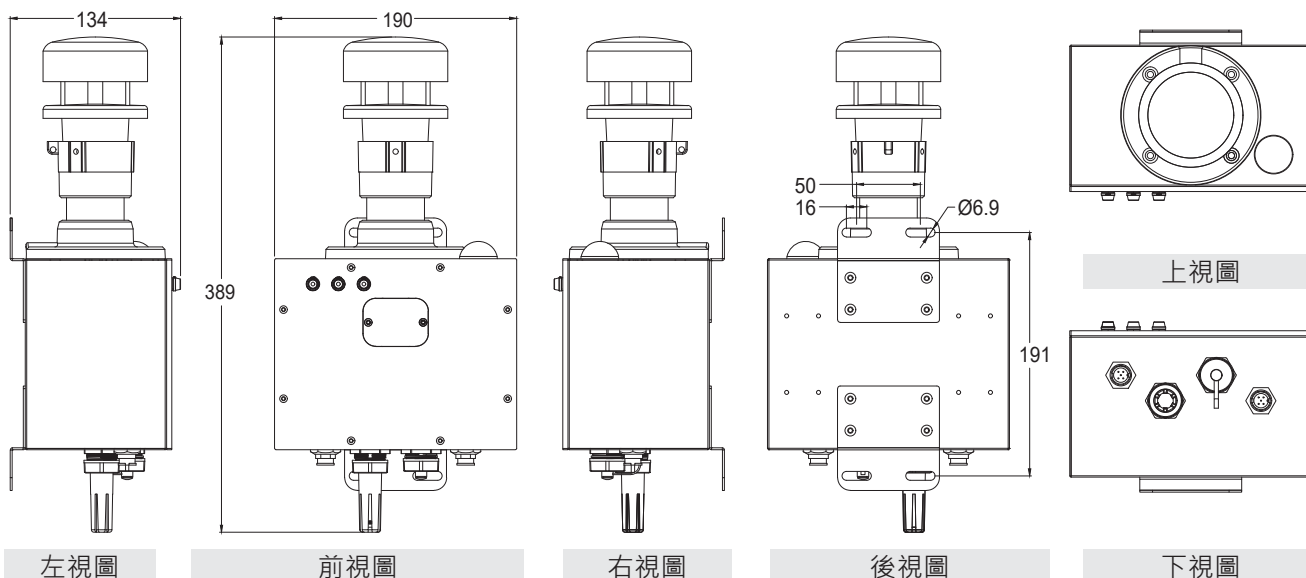
注 1：濾網貼片 (FLT-C004) 可自行更換

微型氣象站 (氣體感測器規格)						
氣體傳感器	範圍	精度	解析度	反應時間	暖機時間	壽命
一氧化碳 CO	0 ~ 1000 ppm (Electrochemical)	±5%	1 ppm	30 秒	60 秒	5 年
二氧化碳 CO₂	0 ~ 9999 ppm (NDIR)	±3%	1 ppm	120 秒	300 秒	15 年
甲醛 HCHO	0 ppb ~ 2000 ppb (Electrochemical)	±10%	1 ppb	≤ 60 秒	180 秒	3 年
總揮發性有機物 TVOC	0 ppb ~ 60000 ppb (MEMS Metal Oxide)	±15%	1 ppb	60 秒	180 秒	5 年
氨氣 NH₃	0 ~ 100 ppm (Electrochemical)	±5%	1 ppm	< 40 秒	60 秒	2 年
硫化氫 H₂S	0 ~ 100 ppm (Electrochemical)	±5%	1 ppm	< 30 秒	60 秒	2 年
氧氣 O₂	0 ~ 25% (Luminescence for O ₂ sensor)	±2%	0.01%	< 30 秒 (typical)	120 秒	5 年

尺寸圖 (單位: mm)

DLW-1000/DLW-1100

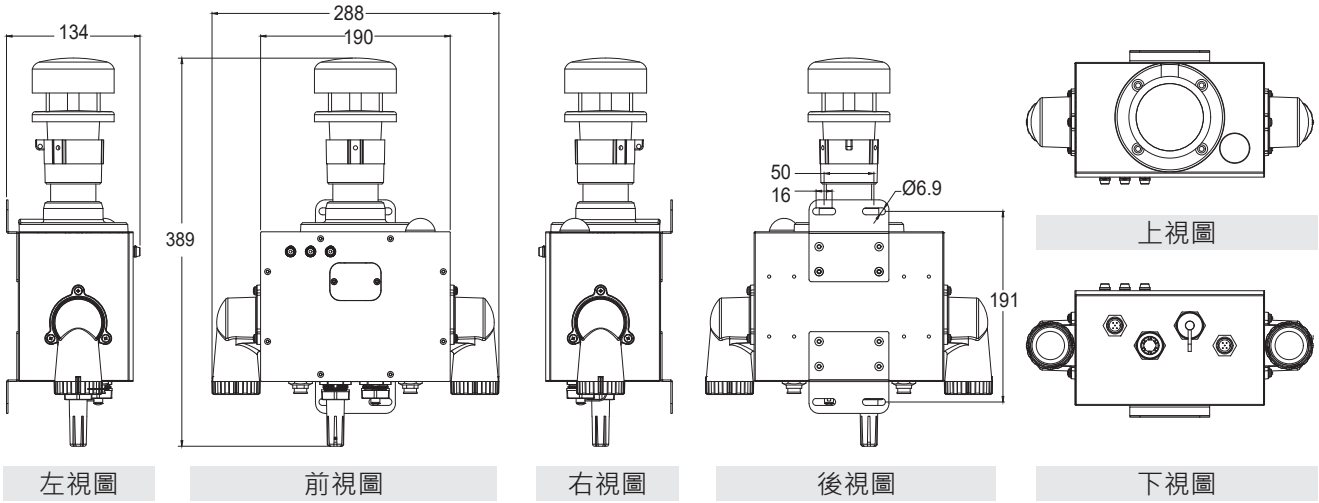
Type: A **A**



■ 尺寸圖 (單位 : mm)

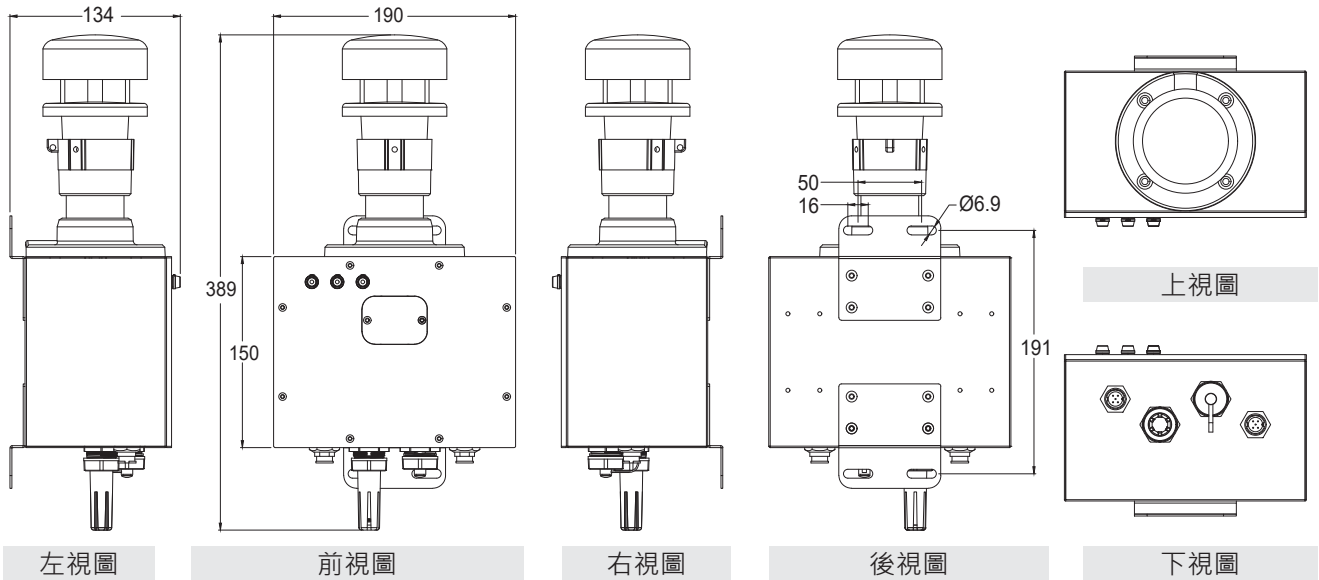
DLW-10XX/DLW-11XX

Type: B



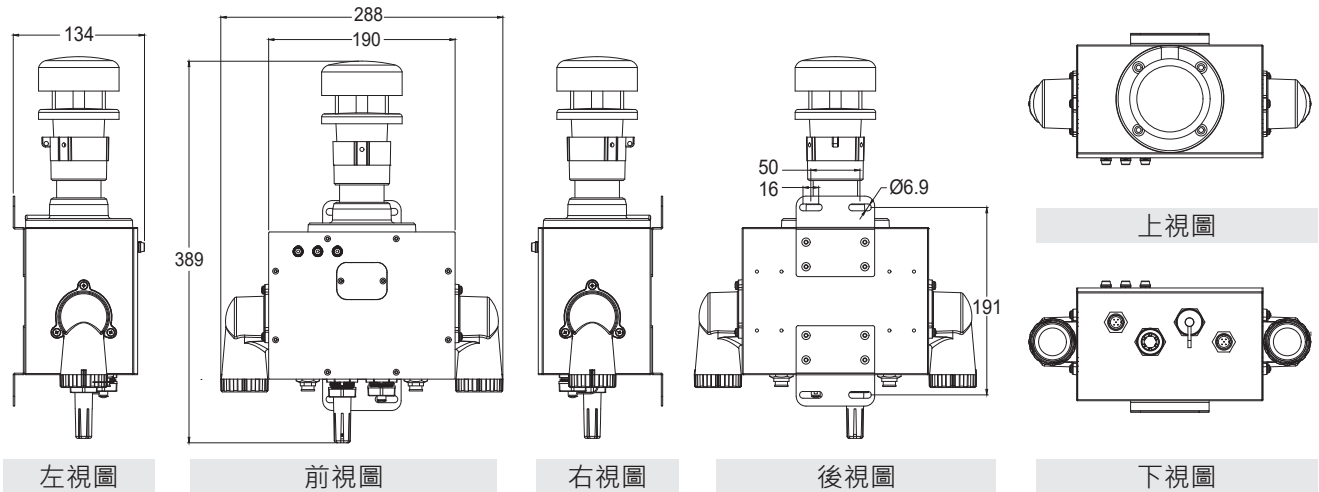
DLW-1200/DLW-1300

Type: C



DLW-12xx/DLW-13xx

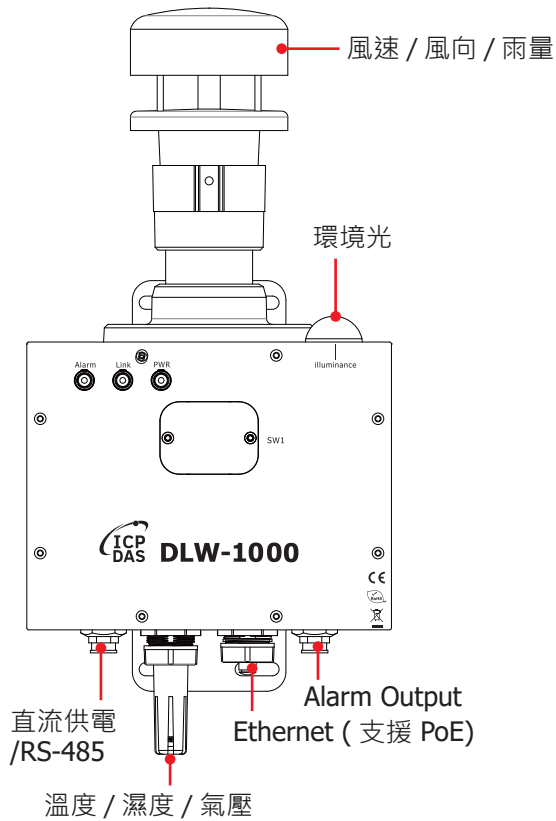
Type: D



外觀配置圖

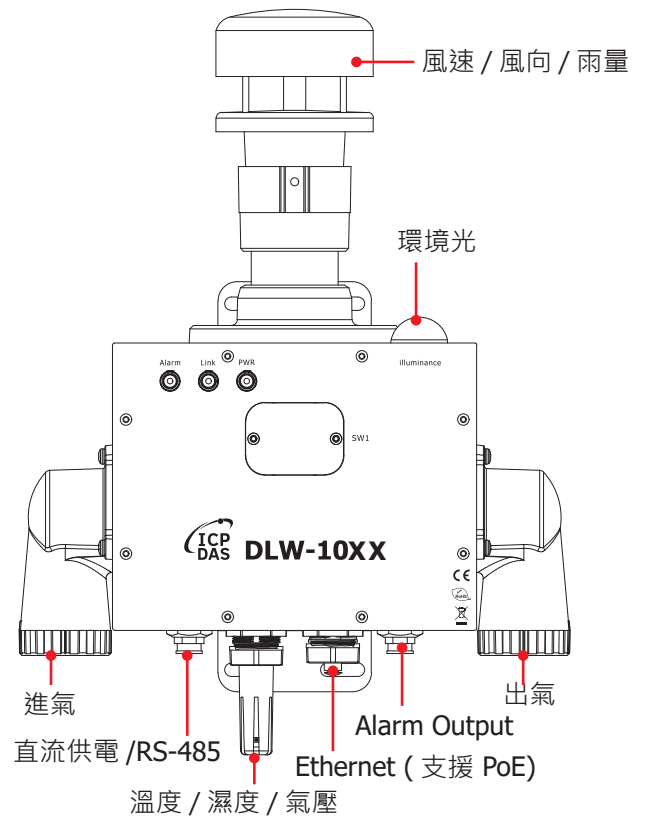
DLW-1000/DLW-1100

Type: A **A**



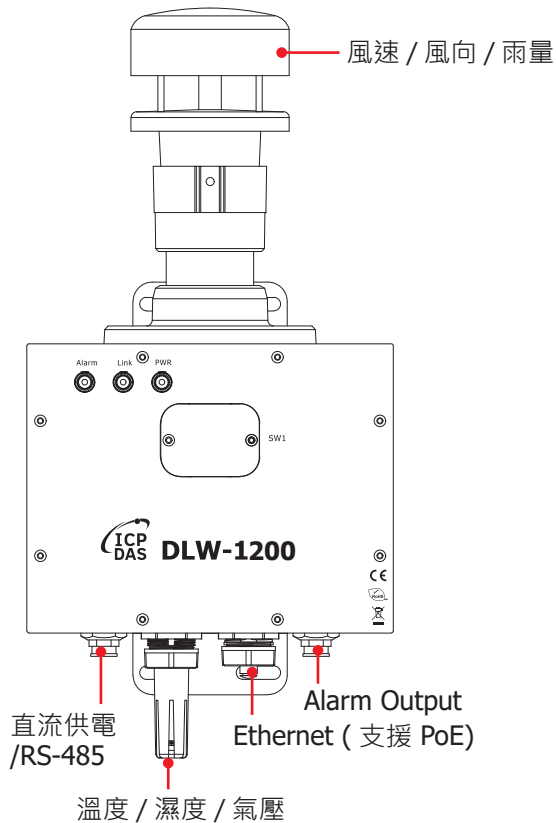
DLW-10XX/DLW-11XX

Type: B **B**



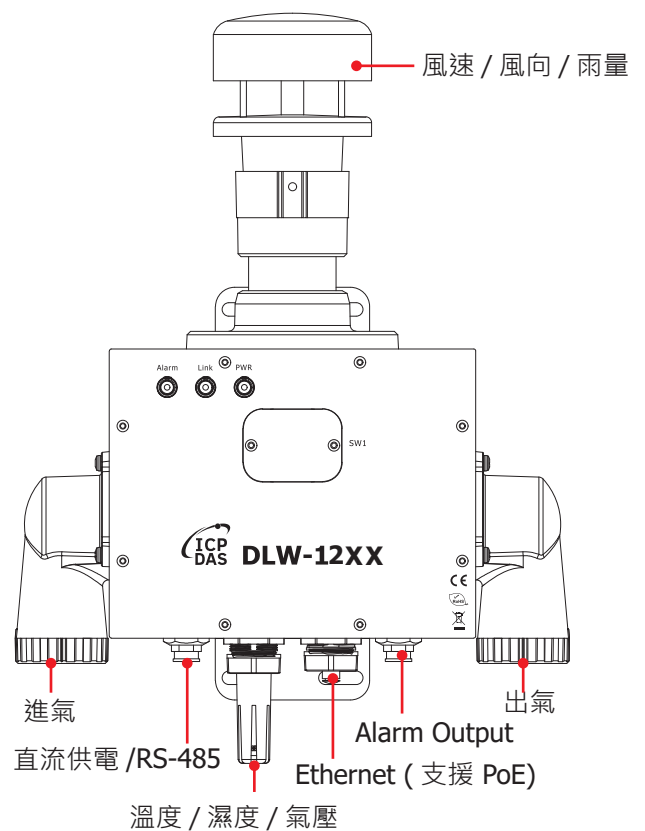
DLW-1200/DLW-1300

Type: C **C**

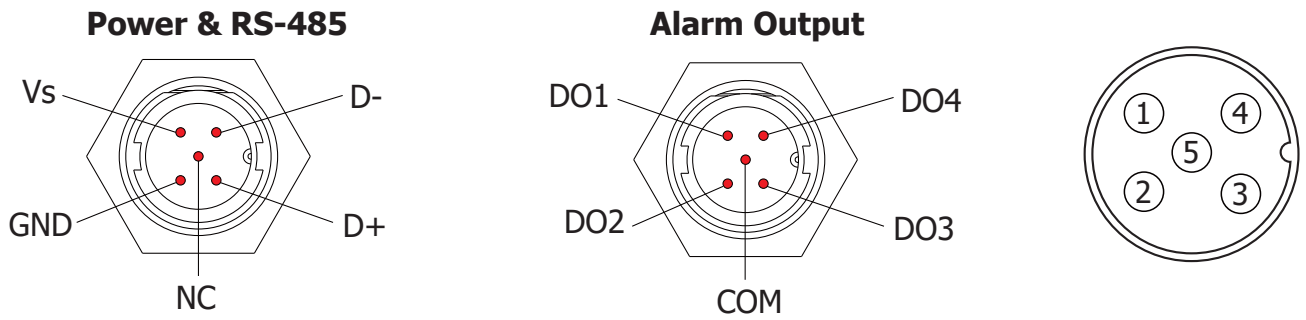


DLW-12xx/DLW-13xx

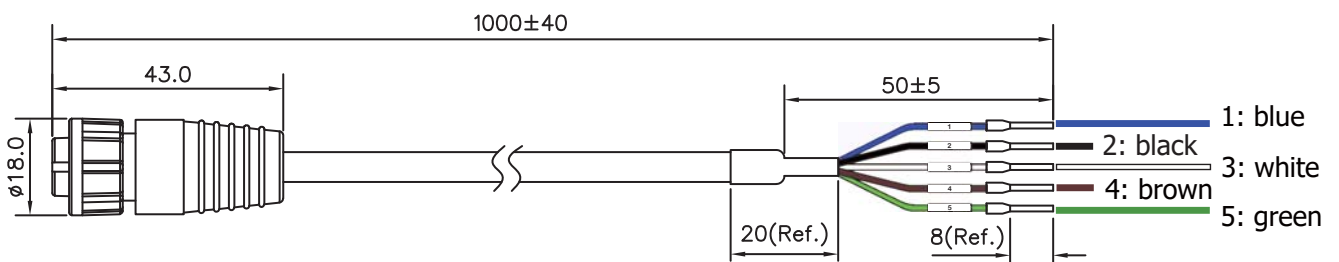
Type: D **D**



■ 接腳定義



■ 標準配件



	CA-05BFFM-LL7A01
	for Power & RS-485, Alarm Output
1m 防水線	

	4SASO-0001
	for Ethernet
RJ45 防水接頭	



	FLT-C004
	可更換式濾網貼片 (圓形)(6片/包) 尺寸:(OD:35.5 · ID:30.6) mm
濾網貼片	