



用電資訊管理 | 邏輯編程控制
資料備援紀錄 | 多樣化I/O模組



目 錄

1

介紹與特色

ESG 解決方案	P4
能源管理解決方案	P6
PMC/PMD 電錶集中器	P7
物聯網雲端電力監控軟體 - IoTstar	P16

能源管理解決方案

2

應用案例

工廠、大樓、公共場所、
機台用電

P33



3

InduSoft

P37



4

PMC/PMD 電錶集中器

專家級工業物聯網
電錶集中器

P39

工業物聯網電錶集中器

P44

觸控螢幕型電錶集中器

P53



觸控型

5

智能電錶

PM 智能電錶特色與選型表	P56
智能型電錶：顯示型 / 三相 / 單相 / 多迴路智能電錶	P58
EtherCAT 智慧電錶解決方案	P81
PROFINET 智慧電錶解決方案	P83
EtherNet/IP 智慧電錶解決方案	P85

各式Fieldbus Gateway



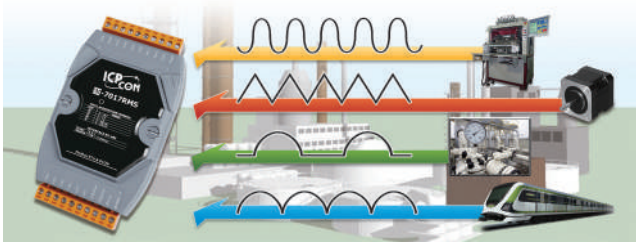
智能電錶



6

有效值 RMS 輸入模組

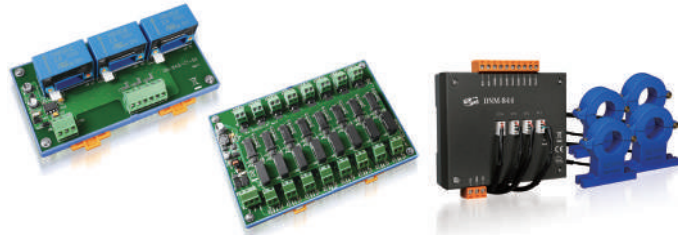
8 通道有效值 RMS 輸入模組
..... P87



7

DN-800 系列之電壓衰減器與電流變壓器

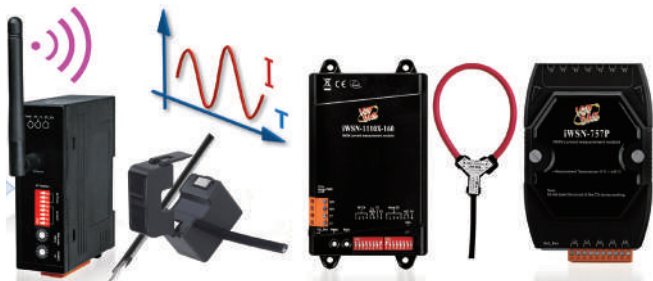
..... P89



8

無線電力資訊感測系統： iWSN/iXN 系列

無線資料集中器、AC 電流量測模組、AC 電流 / 溫度擴充模組、AC 電流 / 溫度複合型感測模組、
瓦時量測模組..... P90



9

紅外線熱像溫度安全監控 解決方案

溫度資料集中器、紅外線溫度感測模組..... P100



10

手提型電力檢測箱

..... P105



11

RPS-4M 電源備援 解決方案

..... P106

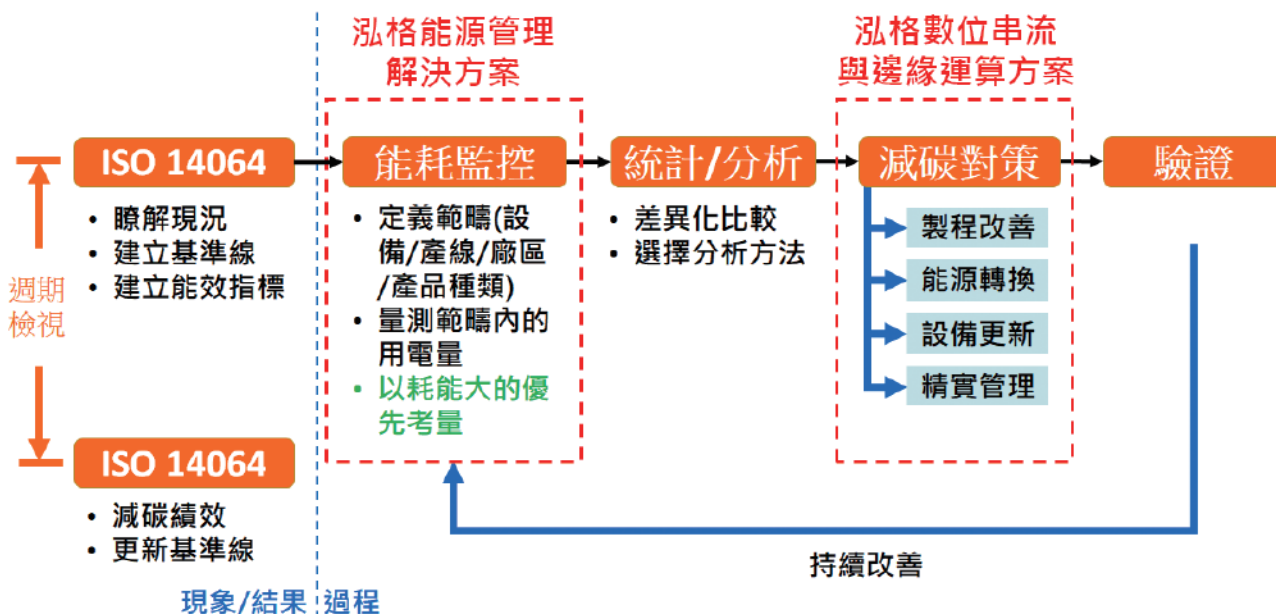


Ch1. 介紹與特色

1.1 泓格科技 ESG 解決方案

近年來，企業面臨低碳與節能轉型的壓力。ESG 包含環境保護 (E · Environmental)、社會責任 (S · Social) 與公司治理 (G · governance) 等三個部分，每個部分都有相對應的 ISO 規範，其中以 ISO 14064 溫室氣體排放盤查與查驗、ISO 14067 產品碳足跡與 ISO 50001 能源管理系統等三個規範為大多數廠商優先面臨到的議題。

執行 ESG 與綠色轉型時，必須先瞭解廠區與生產線的現況，建立能源基準線與能效指標。選定適當的範疇進行能源盤點，優先以耗能大的場域進行數據收集、統計與分析，並根據分析結果提出節能對策加以施行。最後，檢驗能源對策的實施結果，評估節能效益，藉此做為調整節能對策的依據。泓格科技提供完整的能源管理、數位串流與邊緣運算的解決方案，無論是能源盤點或施行對策方面，都能有全方位的工具協助企業解決數據擷取、資料收集、佈線配線與分析運算的疑難雜症，快速滿足 ESG 與綠色轉型的需求。



當企業在執行綠色轉型與節能減碳的專案時，在不同場域會面臨到不同的問題。辦公大樓通常沒有規劃獨立機房作為放置能耗量測與資料收集主機機櫃的空間，耗能設備以空調及照明設備為主，位置分散，點數少是其重點。機房區域通常有整齊的配電盤與盤體錶的配置，作業員在現場可以透過盤體錶對每個配電盤的用電量一目了然，但是早期許多盤體錶不是沒有通訊功能，就是有通訊功能但沒有配網路線，在沒有預留管路的情況下，往往造成盤體錶聯網的困擾。產線方面因為設備機台眾多，通常只有總盤才有配置高精度電錶。此種作法對於實施 ISO-50001 能源管理規範常遭遇到資訊不足的窘境，另外，產線因機台佔據大量空間，管路與可用空間狹小，加上現場不見得容易找到供給電錶的工作電源來源，因此安裝配電箱、配接通訊線、配接工作電源都會面臨考驗。

場域	問題	作法
辦公大樓	<ul style="list-style-type: none"> 設備分散，普遍能耗較低 沒有特別的機房空間放置量測設備 以空調、照明或冷藏設備能耗為主 	<ul style="list-style-type: none"> 直接於總盤安裝電錶。 需考量電錶尺寸、電力資訊可視化、能耗報表的產生問題。 分散式小型設備便於安裝在輕鋼架上。
機房	<ul style="list-style-type: none"> 既有盤體錶沒有通訊功能 盤體錶有通訊功能但沒有使用 盤體錶通訊線路佈線困難 多條電力線一網，CT 安裝不易 	<ul style="list-style-type: none"> 更換帶通訊界面的電錶。 配合盤體錶通訊協定整合至既有網路。 無線通訊解決佈線問題。 以軟式 CT 解決一束多條電力線問題。
產線	<ul style="list-style-type: none"> 只安裝總錶而無法得知各設備能耗 產線設備分散，佈線成本高昂 設備佔大部分空間，可用空間狹小 同機台執行同製程的時間不同，不易建立基準線。 電錶工作電源不易取得 	<ul style="list-style-type: none"> 於設備端安裝電錶，但須考量大量佈建的成本與資料儲存空間問題。 有線與無線通訊並用，解決佈線問題。 不使用機箱節省空間，但有消防灑水系統問題。 電力資訊提供時間戳記。 電壓訊號線供給電錶工作電源。

泓格科技提供有線 / 無線的智慧電錶與盤體錶、多樣化的工業總線開道器與訊號轉換器、不同款式的分散式 / 集中式 IO 模組、各種尺寸的資料收集主機，提供在辦公大樓、機房與產線等區域的現場能耗盤點與對策施行的解決方案，無論是既有廠區與新建廠房都能利用這些解決方案，快速而準確的完成能耗資料收集、訊號轉換與對策實施的工作。

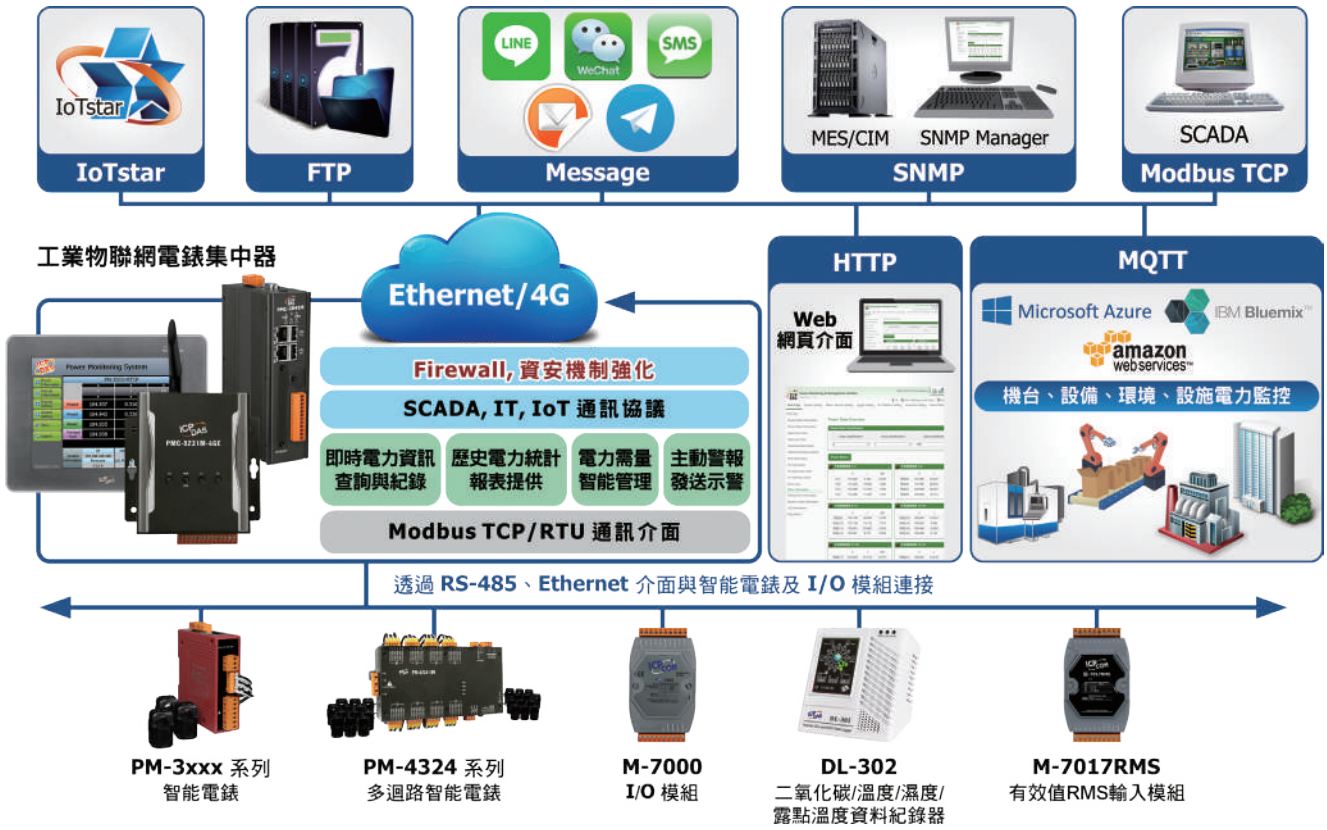


基於完整的解決方案，泓格科技除了各式智慧電錶、盤體錶、有線無線的數位串流模組，也提供邊緣運算器，以及上層的戰情室圖控軟體與雲端應用軟體，當現場的電錶數量較多時，可以透過邊緣運算器，進行電錶資料的彙整與簡易的控制。透過邊緣運算器或戰情室圖控軟體的網頁操作，實現歷史趨勢圖瀏覽、柱狀圖的節能效益分析、圓餅圖的能耗佔比、儀錶板的即時能耗資訊顯示、與能耗日報月報的產生，甚至在能耗即將超出契約容量前的十五分鐘提前預警，由現場人員進行緊急處置。

在雲端管理方面，IoTStar 適合應用在大量資料與設備需要管理的情境，其可輕易建構於主流雲端伺服器上，透過網頁操作管理電錶邊緣運算器與智慧電錶，除了可以遠端更新韌體外，也可以將大量數據存於多種資料庫。當偵測到設備斷線時，也可以透過 FTP 方式讀取歷史資料進行資料補遺。一旦警報發生時，可利用 IoTStar 對於即時通訊軟體的支援，以手機建構出雙向互動的即時監控功能，即時瞭解警報的狀況並透過遠端控制方式做出緊急處置。



1.2 能源管理解決方案



由於地球資源的日益稀少，各國無不掀起節能減碳的風潮，希望可以避免地球資源的浪費並保護地球的永續發展，其中電力監控即是一個重要的項目，而透過電力監控所節省下的成本也是最顯著的。為了可以更有效率的使用能源，泓格科技提供了全新的電力監控解決方案，透過 PMC/PMD(智能電錶集中器) 所提供的功能，並配合 RS-485 或 Ethernet 介面通訊機制，連結現場端電錶，即可量測、監控及記錄被監控環境內的設備、機台、照明或冷氣等裝置之用電資訊，並提供電力需量管理及即時警報訊息通知等機制。而搭配泓格科技的 I/O 模組或 Modbus TCP/RTU 模組，更可依據電力需量狀況卸載設備，即時管控設備的用電行為。除此之外，PMC/PMD 電錶集中器亦支援 Modbus TCP/RTU、SNMP、MQTT、FTP 等通訊協議，可與中控中心的 SCADA、IT、MES、IoT 等系統無縫連接，讓管理者可快速的的觀察各用電設備的狀態並進行用電資訊的統計與分析，進而提高整體設備的用電品質，替企業及個人節省下可觀的電費支出。

泓格科技所推出的 PMMS 電力監控解決方案包含了：智能電錶、PMC/PMD 電錶集中器、後端管理軟體 (如：IoTstar 雲端管理軟體、InduSoft 圖控軟體)，泓格科技除提供客戶硬體設備外，更是完整的 One stop shop 解決方案提供者，讓使用者可方便快速的架設電力監控系統並記錄設備的用電數據，以提供用電決策參考，另外，使用者也可透過手機及電腦即時查詢設備用電資訊，即時了解設備用電狀態並調整設備運作，以有效達成節能減碳的目標。在使用 PMMS 方案架設電力監控應用的初期，使用者可透過泓格科技所提供的電錶與集中器，輕鬆架設電力監控系統；而當應用系統規模逐漸擴充後，透過後端軟體 (如：IoTstar、InduSoft) 的導入，及積木堆疊式概念的系統建置架構，PMMS 更可加速使用者無縫整合以架設大規模的電力監控系統。由於 PMMS 系統的整合彈性高，可因應不同客戶需求，分階段建置電力監控系，故它是企業 ESG 永續發展目標下的最佳電力監控系統建置方案。

1.3 PMC/PMD 電錶集中器



功能特性

■ 瀏覽器直接操作設定，無須安裝工具

以 Web-based 為架構的人機介面操作模式，提供使用者透過網頁瀏覽器連接至 PMC/PMD 網頁，即可執行電力資訊瀏覽、系統參數設定、電力需量管理設定及即時警報訊息發送設定等功能，過程中無須安裝軟體開發工具，也無需撰寫程式。

Power Monitoring & Management Solution
ICP DAS Co., Ltd.

PMC-5231 (新店LiveDemo)

📄
🔄
📧

🟢 正常

📶 3260.9MB (約剩673天)

🔔 即時訊息

主頁面

系統參數設定

電錶 / 模組設定

記錄器設定

IoT平台設定

進階功能設定

邏輯規則設定

主頁面

電錶資訊

電力資訊

即時圖表

歷史圖表

歷史報表

歷史電力分析

能源使用效率資訊

I/O資訊

I/O即時圖表

I/O歷史圖表

事件記錄

其他資訊

輪詢時間資訊

Modbus Table資訊

UID資訊

Ping狀態

電力資訊總覽

電力資訊類別

資訊類別1	資訊類別2	資訊類別3
電壓	電流	實功率

外區廊道插座 1~4

	電壓	電流	實功率
CT1	110.925	14.744	1.522
CT2	110.925	13.044	1.331
CT3	112.245	17.409	1.851
CT4	112.245	11.813	1.239

外區廊道插座 5~8

	電壓	電流	實功率
插迴(5)	111.046	31.648	3.426
插迴(6)	111.046	24.076	2.441
插迴(7)	112.892	37.850	4.114
插迴(8)	112.892	19.598	2.083

外區廊道插座 9~12

	電壓	電流	實功率
插迴(9)	107.463	19.778	1.948
插迴(10)	107.463	12.313	1.238
插迴(11)	105.394	25.322	2.551

外區廊道插座 13~16

	電壓	電流	實功率
插迴(13)	108.936	10.043	1.005
插迴(14)	108.936	8.658	0.850
插迴(15)	108.590	12.887	1.289

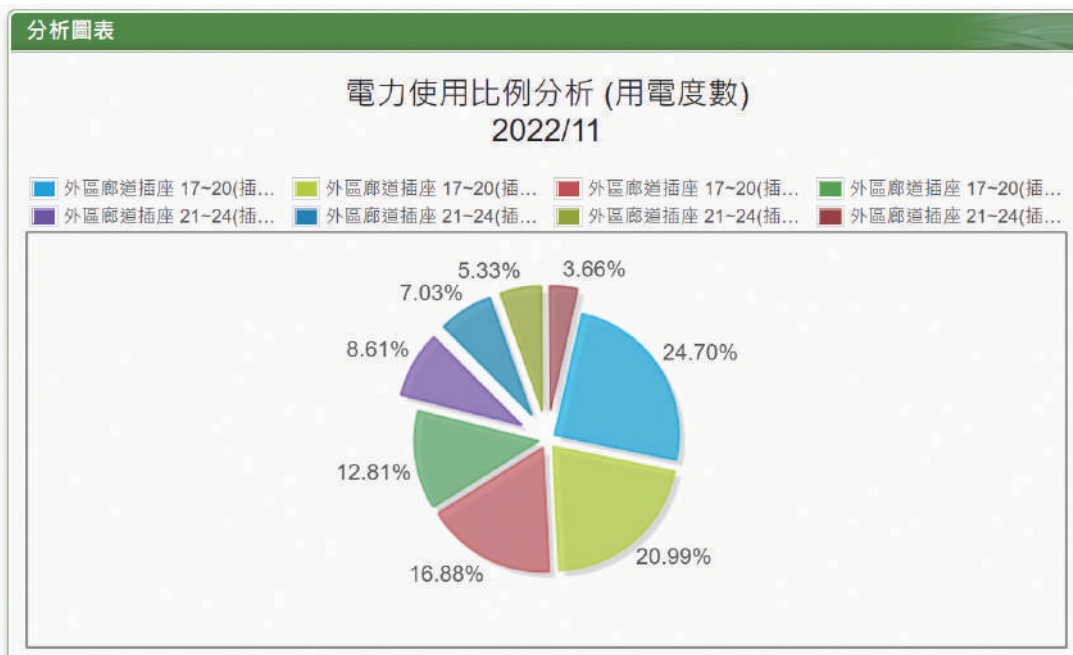
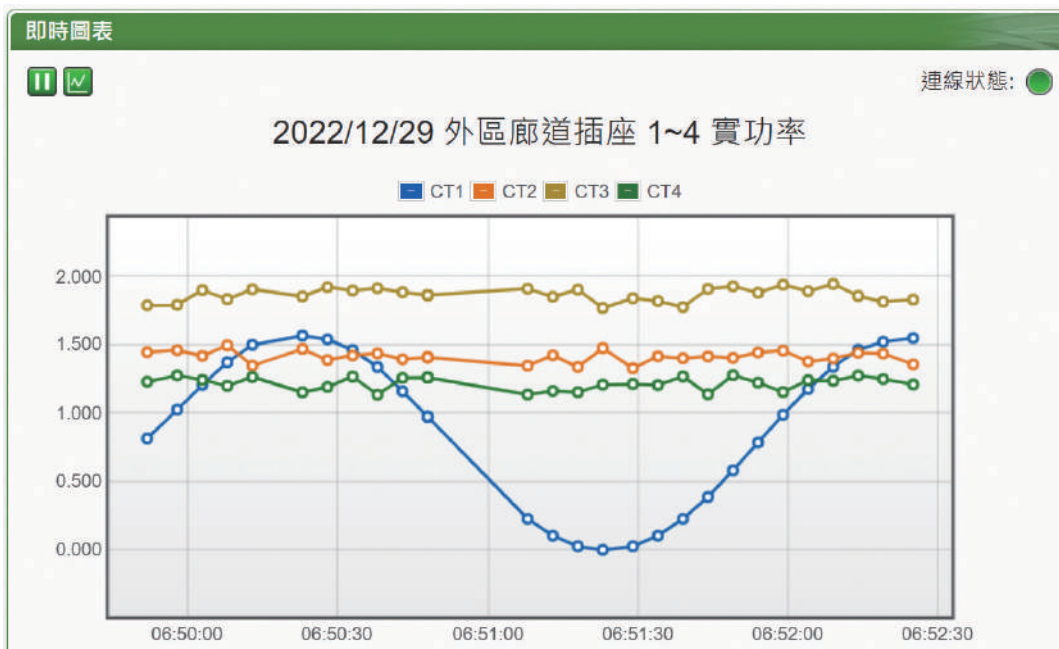
■ 即時、歷史電力資訊查詢與顯示

PMC/PMD 除提供前端電錶電力資訊的文字顯示外，亦可透過網頁查詢與顯示即時與歷史電力資訊，方便使用者了解用電設備的電力使用狀況。

電力資訊

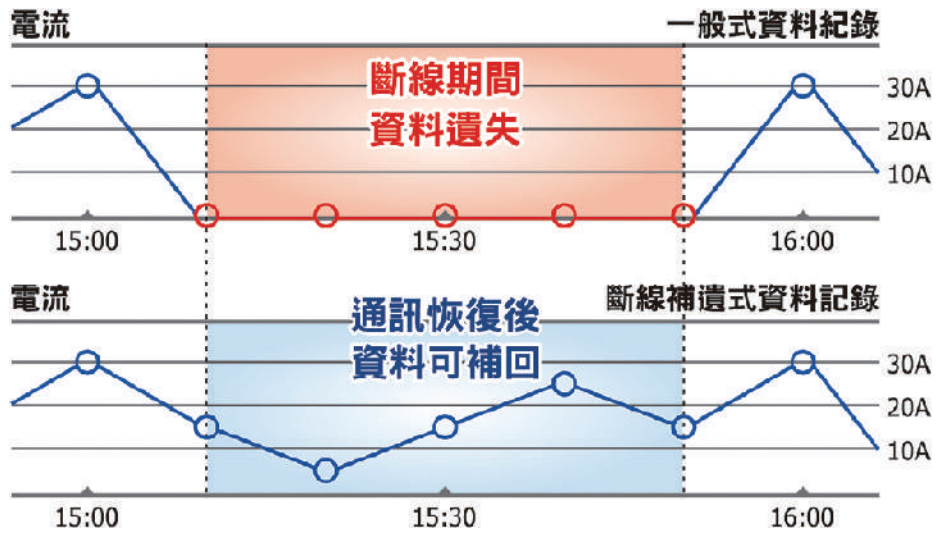
資訊總覽 群組總覽

電錶清單	CT / A相	CT / B相	CT / C相	CT / 總和
Air Conditioner	7.633	13.678	17.715	11.634
Refrigerator	31.79	24.922	38.662	95.049
Electric Light(子電錶1)	18.957	12.681	25.335	56.654
Electric Light(子電錶2)	18.796	11.948	25.954	56.581
Electric Light(子電錶3)	18.962	11.383	26.89	62.892
Electric Light(子電錶4)	19.169	10.801	27.833	49.474
Electric Light(子電錶5)	19.359	10.232	28.147	56.332
Electric Light(子電錶6)	19.644	9.682	29.741	56.398
Electric Light(子電錶7)	19.716	9.08	30.72	63.688
Electric Light(子電錶8)	19.871	8.495	31.716	49.041



■ 支援電力資訊紀錄、儲存與回送管理中心 (提供檔案補遺機制)

PMC/PMD 內建 Micro SD 介面可儲存與紀錄用電設備的電力使用資訊，並定時透過 FTP 機制傳送與後端管理中心以進行資料分析與統計。另外，PMC/PMD 也提供完整的「斷線補遺式檔案傳送」機制，確保當網路斷線時，PMC/PMD 仍可正常儲存電力資料記錄檔案，待網路通訊恢復正常後，PMC/PMD 即會補傳送先前因網路斷線所無法傳送的資料記錄檔案，以確保電力資料記錄檔案傳送的完整性。



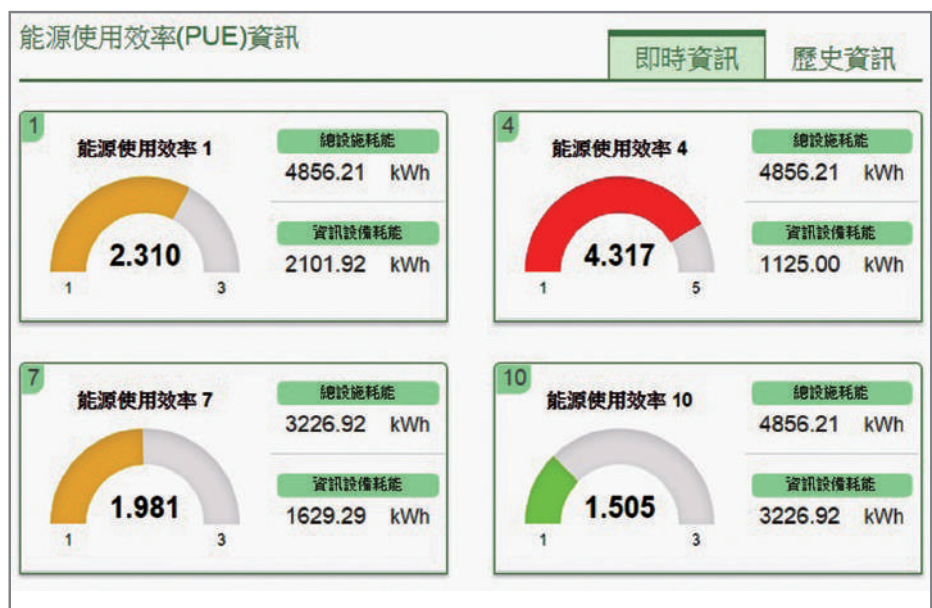
■ 歷史電力報表產製

針對歷史用電資料的顯示，PMC/PMD 除提供歷史趨勢圖顯示外，也提供歷史電力的報表查詢及顯示功能。透過不同時段的歷史電力日報表、週報表、月報表及年報表，使用者可更方便且快速的了解用電設備的電力使用狀態。

Report Date: 2014-09		中央空調 - Monthly Report										Print Date: 2015-10-28	
Date	Max. Demand(kW)	kWh(kWh)	Avg. PF(%)	I _a (A)	I _b (A)	I _c (A)	V _a (V)	V _b (V)	V _c (V)	kVA Tot.(kVA)	kvar Tot.(kvar)		
1	10.525	236.244	94.2	31.487	25.527	37.515	110.498	107.504	113.509	10.446	3.471		
2	9.916	236.167	94.2	31.463	25.57	37.575	110.494	107.524	113.564	10.457	3.483		
3	9.914	236.22	94.2	31.495	25.517	37.517	110.502	107.497	113.494	10.445	3.469		
4	9.909	236.206	94.2	31.515	25.525	37.508	110.495	107.495	113.5	10.447	3.468		
5	9.911	236.181	94.2	31.538	25.527	37.51	110.504	107.504	113.494	10.45	3.469		
6	9.918	236.224	94.2	31.505	25.523	37.514	110.493	107.519	113.51	10.448	3.467		
7	9.911	236.193	94.2	31.491	25.523	37.508	110.493	107.493	113.502	10.444	3.469		
8	9.913	236.215	94.2	31.509	25.521	37.51	110.498	107.503	113.513	10.447	3.468		
9	9.911	236.201	94.2	31.523	25.524	37.512	110.504	107.516	113.484	10.449	3.475		
10	9.925	236.201	94.2	31.446	25.515	37.494	110.465	107.426	113.486	10.433	3.467		
Total Electricity		7086.183 kWh		Monthly Highest Usage		10.557 kW		Occurrence Time		2014/9/23 08:53			

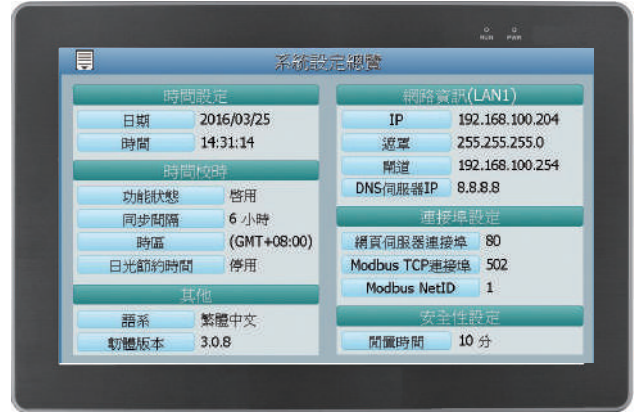
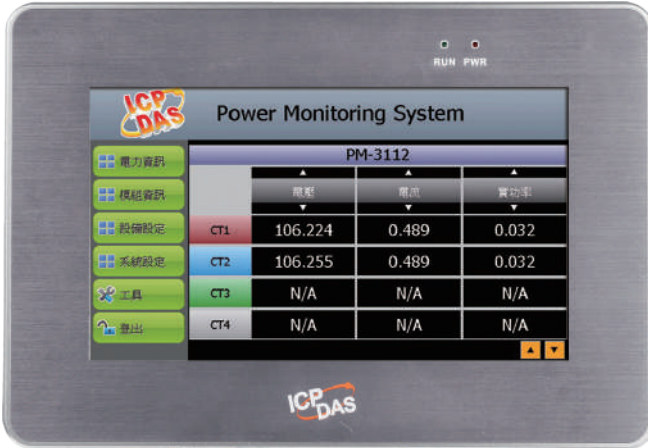
■ 支援能源使用效率 (PUE) 計算功能

能源使用效率 - PUE (Power Usage Effectiveness) 值為評量機房節能省電的標準，PUE 值愈低，表示一個機房的綠化程度越高。使用 PMC/PMD 並搭配泓格科技智能電錶來架設機房電力監控系統，可讓管理者透過網頁快速查詢即時及歷史 PUE 數值，進而監測及評估機房的能源使用效率並進行相對應的電力使用效率改善計劃。



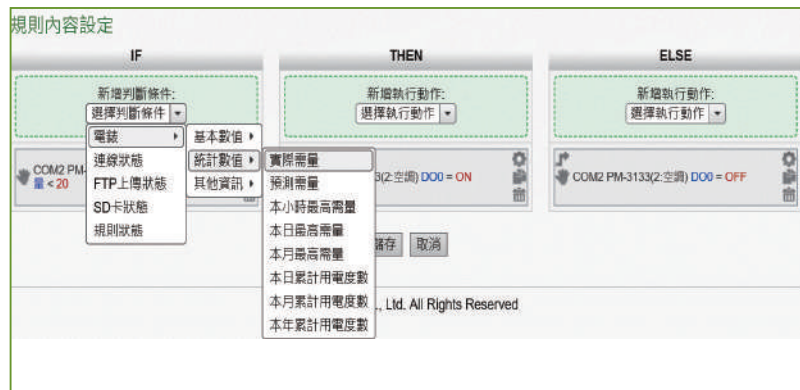
■ 現場端系統設定與電力資訊瀏覽

PMD (Power Meter Concentrator with Display) 系列電錶集中器提供 LCD 觸控螢幕操作介面，使用者可透過觸控螢幕方便且快速的進行應用案場端的系統設定並瀏覽電力資訊。



■ 智能邏輯運作，提供電力需量管理及異常警報通知機制

PMC/PMD 內建完整的 IF-THEN-ELSE 智能邏輯執行引擎，當使用者透過網頁完成控制邏輯的編輯並下載至 PMC/PMD 後，PMC/PMD 即會依照所設定的控制邏輯規則，依序進行迴圈式處理。透過 IF-THEN-ELSE 邏輯規則的編輯，使用者除可使用“即時電力量測資訊”、“歷史電力統計資訊”、“電力需量”、“PUE 能源使用效率”、“電錶連線狀態”作為判斷條件外，亦可將 PMC/PMD 所連接 I/O 模組之通道數值及排程資訊加入判斷條件中，當條件符合時，即可執行對應動作（如：LINE/WeChat/Telegram/SMS 簡訊 /Email 等即時訊息通知或對被監控設備進行運作模式調整），以協助使用者快速建立應用案場的電力使用監控、電力需量管理、用電設備管控及警報訊息發送機制。



■ 多樣化的 I/O 模組連接，即時管控用電設備運作

PMC/PMD 可依應用案場的需求，搭配泓格科技 M-7000 I/O 模組或標準 Modbus TCP/RTU Slave 設備。彈性且豐富的 I/O 模組支援並搭配 IF-THEN-ELSE 智能邏輯執行引擎，可即時管控用電設備的運作，為系統運作與及電力節約提供最大的彈性。

Meter / Module Setting Page

XW-Board

None

COM2 | Modbus RTU Master

No.	Module Name / Nickname	Address	Polling Timeout(ms)
1	ICP DAS PM-3133(Room1)	1	1000
2	ICP DAS PM-3133(Room2)	2	1000
3	ICP DAS PM-3112(Room3)	3	1000
4	ICP DAS PM-3114(Room4)	4	1000
5	M-7018Z(Temp. Monitor)	5	300
6	M-7060(Power Control)	6	300

I/O Information

Options **M-7060(6:Power Control)**

DI

Ch.0	Ch.1	Ch.2	Ch.3
OFF Counter: 0	OFF Counter: 0	OFF Counter: 0	OFF Counter: 0

DO

Ch.0	Ch.1	Ch.2	Ch.3
OFF	OFF	OFF	OFF

I/O資訊

項目 **M-7018(5:溫度量測)**

AI

通道0	通道1	通道2	通道3	通道4
0.000 °C	0.000 °C	0.000 °C	0.000 °C	0.000 °C
通道5	通道6	通道7		
0.000 °C	0.000 °C	0.000 °C		

■ 提供排程 (Schedule) 時序控制功能

PMC/PMD 提供排程 (Schedule) 時序控制功能，可用以編輯需搭配日期排程的工作邏輯，透過排程功能所提供的萬年曆設定介面進行平日或假日時序的設定，可提供使用者方便安排各用電設備的排程運作。

排程內容設定

模式 萬年曆型 週期型

日期 起始月份 **2016** 三月 月份長度 **3** 個月

*時間範圍 **08:00:00** ~ **18:00:00** 移除 新增

全部選取 消除選取 工作日 週末 範圍內 範圍外

2016 / 3							2016 / 4							2016 / 5						
日	一	二	三	四	五	六	日	一	二	三	四	五	六	日	一	二	三	四	五	六
		1	2	3	4	5	3	4	5	6	7	8	9	1	2	3	4	5	6	7
6	7	8	9	10	11	12	10	11	12	13	14	15	16	8	9	10	11	12	13	14
13	14	15	16	17	18	19	17	18	19	20	21	22	23	15	16	17	18	19	20	21
20	21	22	23	24	25	26	24	25	26	27	28	29	30	22	23	24	25	26	27	28
27	28	29	30	31									29	30	31					

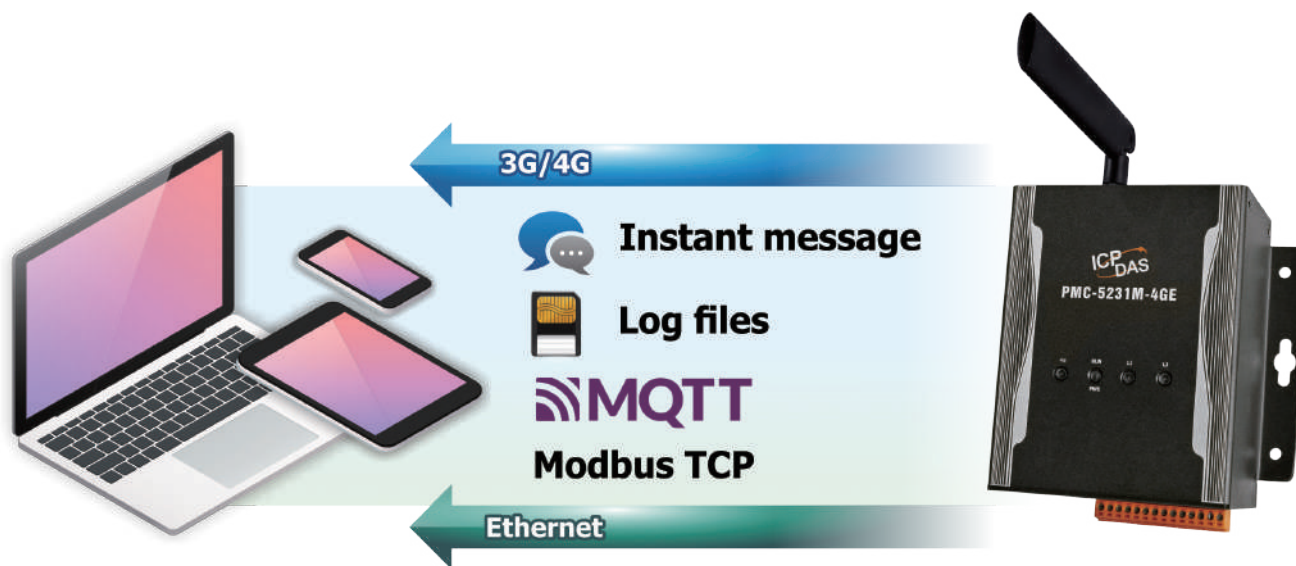
■ 提供即時訊息通知功能

PMC/PMD 可搭配 LINE、Telegram、WeChat、SMS、Email 等即時訊息通知服務進行訊息的推播發送，管理者可預先將告警訊息發送動作編入 PMC/PMD 的 IF-THEN-ELSE 工作邏輯中，即可於異常事件發生時發送即時告警訊息與管理人員，以便採取對應措施，而即時訊息的發送內容可包含電錶電力量測數值及 I/O 通道數值。



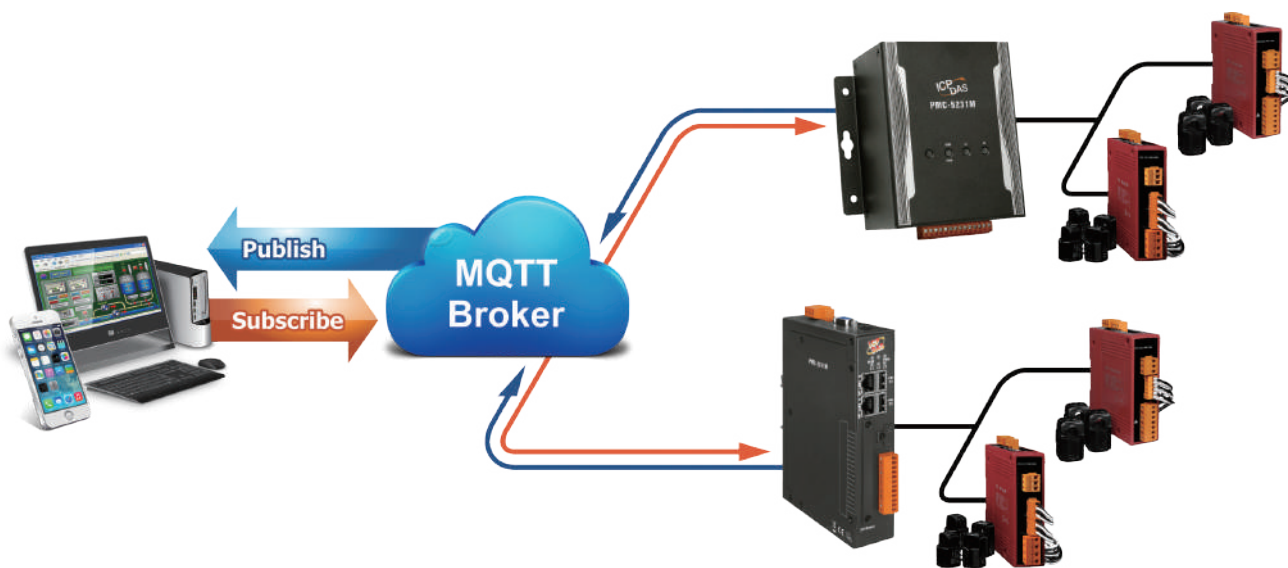
■ 支援 4G/3G 行動通訊連網功能

PMC/PMD 系列均具備 Ethernet 網路連線功能，而 PMC-523xM-3GWA/4GE/4GC 及 PMC-2x4xM(X)-4GE/4GC 更具備 4G/3G 行動通訊連網功能，可即時將用電設備的電力使用資訊、資料紀錄檔案及警報訊息等資訊透過 4G/3G 無線通訊網路傳送與管理者。



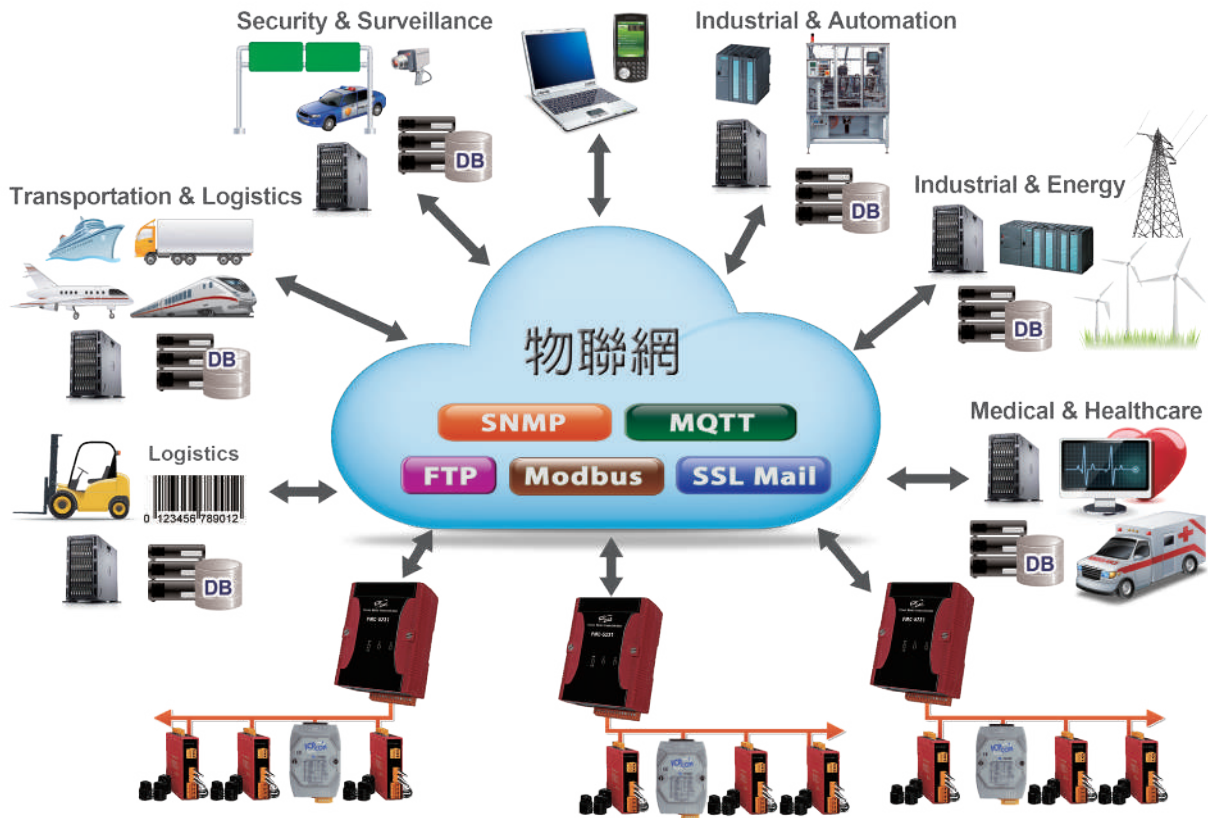
■ 支援 MQTT 訊息發佈 / 訂閱功能，即時接收電力量測資訊

PMC/PMD 支援 MQTT 協議，可將所連接電錶的電力量測資訊發佈 (Publish) 至所設定的 MQTT Broker，亦可透過訂閱 (Subscribe) 功能，接收來自其他 MQTT 設備的命令。此外，PMC 亦可將所接收 MQTT 訊息的數值取出並匯入 IF-THEN-ELSE 邏輯判斷中，以驅動對應的動作。



■ 支援多種通訊協議，物聯網電力監控應用的最佳電錶管理者

PMC/PMD 具備多樣化的電錶連接功能，可將用電設備的電力使用資訊收集至集中器內部進行整合與統計，PMC/PMD 不但可進行現場端電力資料記錄與電力需量管理，更支援多種通訊協議 (Modbus TCP/RTU、MQTT、FTP、SNMP)，以無縫接軌後端管理平台 (SCADA/ 業務管理 / 網管 / MIS/IT/IoT 系統)，即時傳遞電力資訊，方便管理平台進行用電狀況的管控。



■ 具備資安防護的電力量測資訊雲端上傳

身處雲端物聯網時代，如何讓 " 電力量測資訊上傳雲端 " 能獲得完整的資安機制保護，是建置雲端電力監控系統的首要任務。而為了確保 PMC/PMD 與雲平台間的 " 電力量測資訊雲端上傳 " 能滿足資安保護需求，PMC/PMD 支援 "MQTT with SSL/TLS" 機制以透過加密方式將電力量測資訊傳輸至雲端系統，好避免遭有心人士竊取使用。此外，PMC-284xM 更支援 VPN Client、SNMP agent v3、SFTP、FTPS 及 HTTPS 等資安防護協議。透過 PMC/PMD 所提供的多種資安防護與資料加密機制，其可滿足使用者在建置物聯網雲端電力監控系統時，對資安防護的需求。

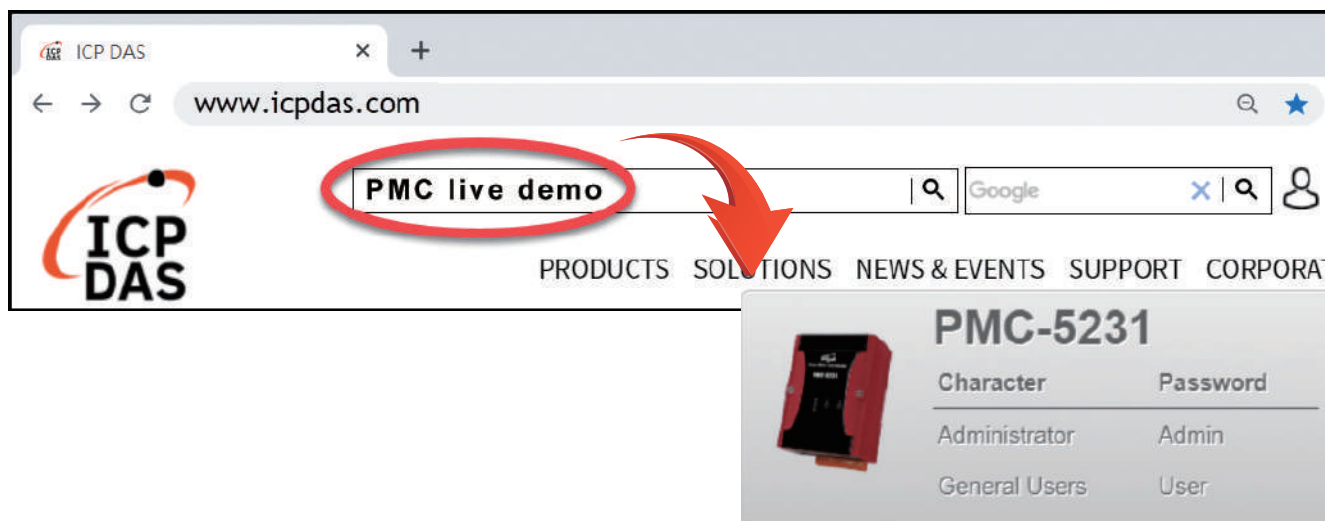
The graphic promotes the security features of PMC devices. It shows three different models of the PMC-284xM meter: a black rack-mountable unit, a silver wall-mountable unit, and a black wall-mountable unit. The background is blue with binary code (0s and 1s) and a large white shield icon. To the right, four security protocols are listed with checkmark icons: SSL/TLS/HTTPS, SFTP, SNMP agent v3, and VPN Client. The PMC logo is prominently displayed in the bottom left corner.

■ 連接主流雲端 IoT 平台與泓格科技 IoTstar 軟體

PMC/PMD 支援連接 Microsoft Azure、IBM Bluemix、Amazon Web Service 等雲端 IoT 平台，可作為 IoT 應用服務中的 IoT Gateway，將所連接電錶的電力量測資訊發佈至雲端 IoT 平台，或是接收雲端 IoT 平台所發佈的命令來進行對應動作。另外 PMC/PMD 亦可連接泓格科技 IoTstar 軟體，以進行對 PMC/PMD 的遠端監控維護，並將 PMC/PMD 所收集的電力量測資訊匯入雲端資料庫，以提供電力監控系統雲端化的資訊查詢及檢視功能。



■ PMC 線上試用



PMC/PMD 規格比較表

■ 硬體規格

功能	PMC-284xM	PMC-224xM	PMC-523x(M)	PMD
系統				
CPU	Quad-core ARM CPU, 1.6 GHz/Core	ARM CPU, 1.0 GHz (PMD-220x 為 720 MHz)		
SDRAM/Flash	DDR3 2 GB/8 GB	DDR3 512 MB/256 MB		
microSD 介面	內含 4 GB microSD 卡 (最高支援 32 GB microSDHC 卡或 2 TB microSDXC 卡 (PMC-284xM Only))			
Ethernet 介面	10/100/1000 Base-TX * 2		10/100/1000 Base-TX * 1	
觸控螢幕	無		PMD-220x: 7" 觸控螢幕 PMD-420x: 10" 觸控螢幕	
無線通訊 (支援 3G/4G 版 PMC-523xM、PMC-224xM 及 PMC-284xM)				
3G 系統 (-3GWA)	WCDMA: 850/900/1900/2100 MHz			
3G/4G 系統 (-4GE)	FDD LTE: B1/B3/B5/B7/B8/B20 bands (Frequency Band for EMEA, Korea, Thailand, India and Taiwan) WCDMA: 850/900/2100 MHz			
3G/4G 系統 (-4GC)	FDD LTE: B1/B3/B8 bands (Frequency Band for China) TDD LTE: B38/B39/B40/B41 bands (Frequency Band for China) WCDMA: 900/2100 MHz, TD-SCDMA 1900/2100 MHz, CDMA2000 (BC0) 800 MHz			

■ 軟體規格

功能	PMC-284xM/PMC-224xM/PMC-523x(M)	PMD
操作介面	網頁操作	網頁 & 觸控螢幕操作
電力資料收集與儲存	<ul style="list-style-type: none"> • 電錶電力量測資料收集、即時與歷史電力資訊顯示 • 歷史電力資料紀錄與儲存、歷史電力資料統計報表提供 • PUE 資訊計算與顯示 	
電力需量管理	<ul style="list-style-type: none"> • 內建 IF-THEN-ELSE 邏輯引擎，提供電力需量管理機制 • 可連接 Modbus I/O 模組，並依電力使用狀況即時調整用電設備運作 • 支援排程 (Schedule) 功能，方便管控用電設備運作 (透過 Modbus TCP/RTU 通訊協議) • 支援 Email、LINE 即時訊息通知功能 (3G/4G 版提供 SMS 訊息通知；PMC-xxx6/PMD-x206 提供 WeChat 訊息通知；PMC-284x 提供 Telegram/WeChat 訊息通知) 	
與 SCADA/ IT/IoT/ 雲端系統整合	<ul style="list-style-type: none"> • 支援 Modbus TCP/RTU、MQTT、SNMP(v1、v2c)、CGI 通訊協議傳送即時電力資料 • 支援 FTP 通訊協議傳送歷史電力資料紀錄檔案，並支援檔案補遺機制 (資料記錄檔案於網路斷線時將予以保留，待連線成功時完整回傳) • 支援 DDNS(Dynamic DNS) 動態網域名稱系統 • 支援 Microsoft Azure、IBM Bluemix 及 Amazon Web Service (WISE-284xM Only) 雲端 IoT 平台 • 支援泓格 IoTstar 雲端物聯網管理軟體 	
資安防護強化 (PMC-284xM Only)	<ul style="list-style-type: none"> • 網頁操作支援 HTTPS 加密通訊協定 • 支援 VPN Client 通訊機制 (PPTP、L2TP、OpenVPN 與 SoftEther 協定) • 支援 SNMP v3 通訊加密協議，確保與 IT 系統連線的安全性 • 支援 SFTP & FTPS 檔案傳輸機制，確保檔案傳輸均透過 TLS 進行加密 • 支援黑名單與白名單設定，以過濾與排除可訪問 PMC 的網域 	

1.4 物聯網雲端電力監控軟體 - IoTstar

產品簡介

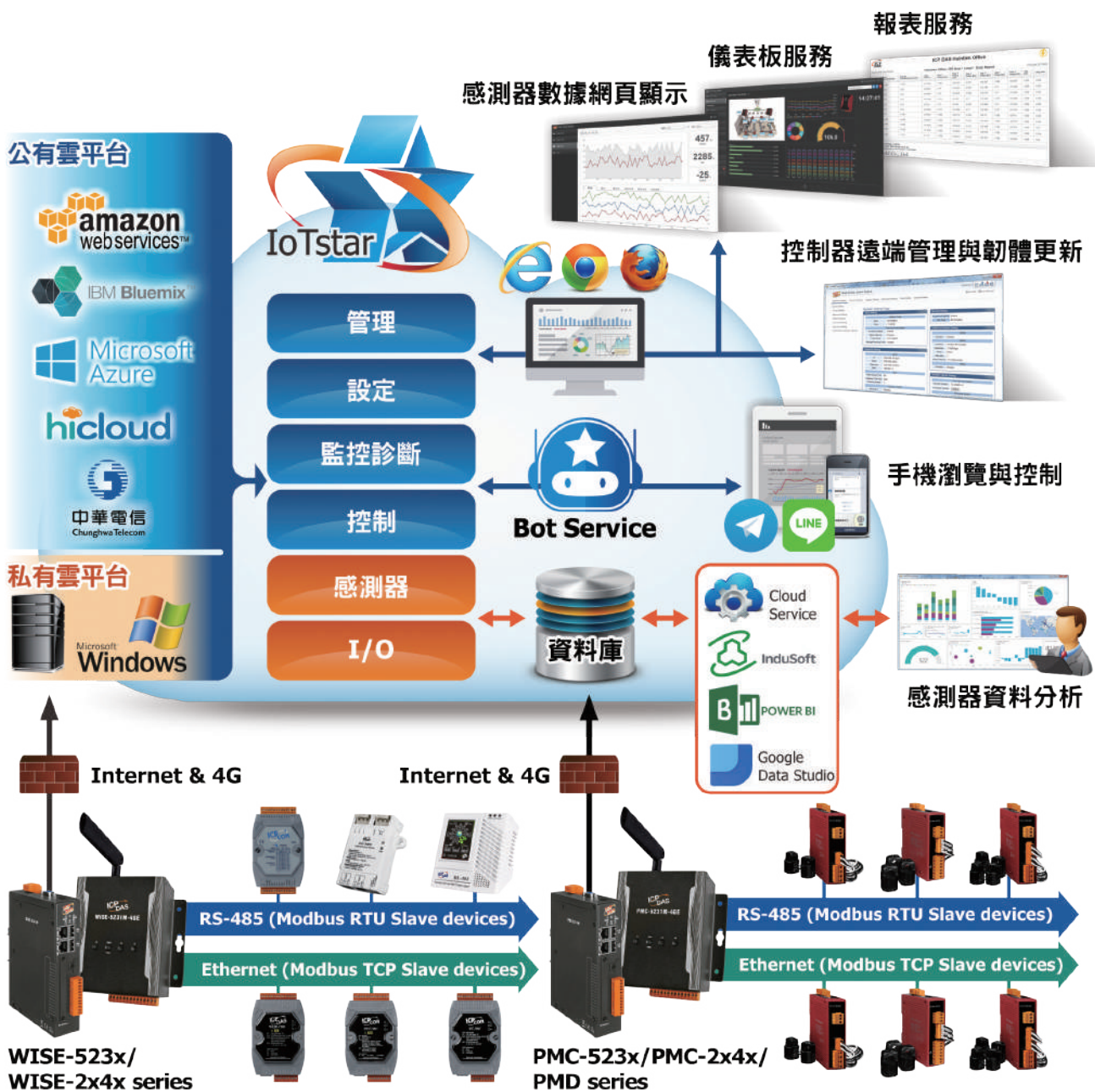
IoTstar 是由泓格科技所創新研發的物聯網雲端管理軟體，IoTstar 可安裝於 PC 平台幫助使用者建立專屬的私有雲系統，亦可安裝於公有雲系統的 VM (Virtual Machine) 平台 (如：Microsoft Azure、IBM Bluemix、Amazon AWS、Google Cloud 等)。

透過 IoTstar 建置雲端物聯網應用系統，其可提供如下服務：



而在系統建置過程中完全不需撰寫程式，僅透過網頁介面操作即可完成系統設定。另外經由 SQL 資料庫標準介面，IoTstar 更可快速地與眾多雲端管理平台、資料分析工具 (如：Power BI、Google Data Studio、SCADA 系統) 整合，協助使用者快速建置雲端「IoT + Big Data」應用系統，並大幅降低使用者在建置雲端「IoT + Big Data」應用系統時的時間與開發成本。

系統架構



■ 功能特性

■ 彈性的安裝環境支援，快速架設雲端物聯網應用系統

依據案場需求，可彈性選擇安裝環境（公有雲 VM 或私人電腦），架設雲端物聯網應用系統

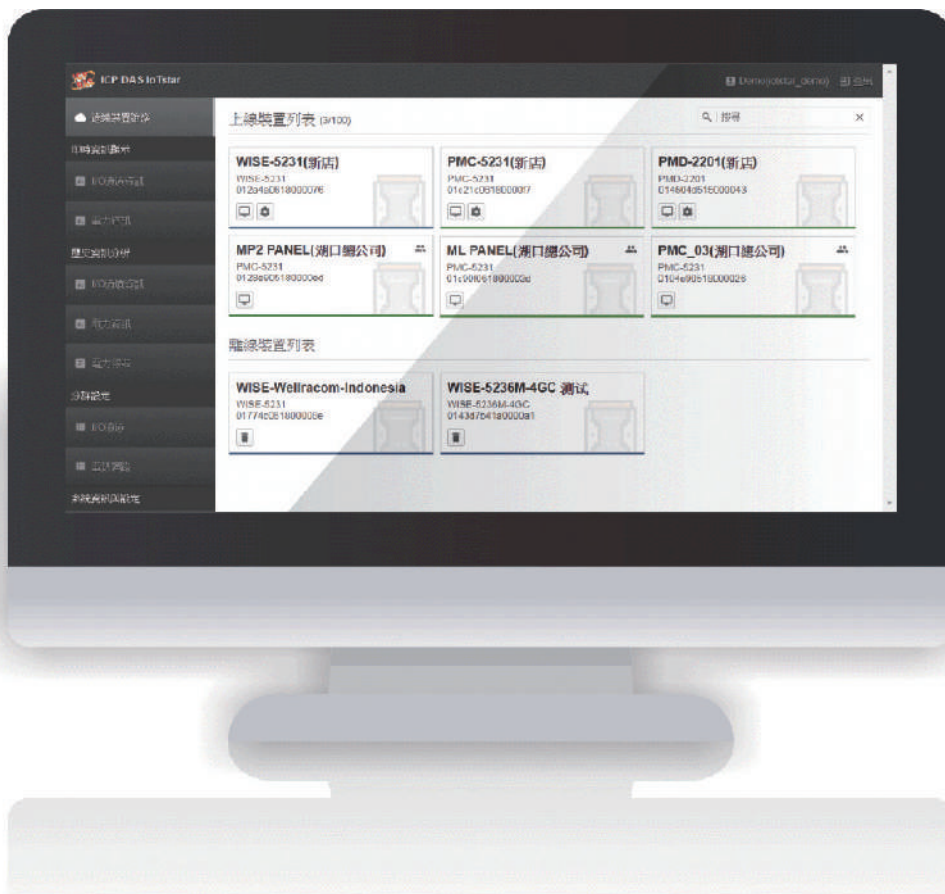
IoTstar 可安裝於公有雲系統的 VM (Virtual Machine) 平台 (如：Microsoft Azure、IBM Bluemix、Amazon AWS、Google Cloud 等)，以減輕使用者對運作環境的管理維護負擔。



若使用者對雲端物聯網系統的運作環境及感測器數據儲存環境有自行管理的需求，亦可將 IoTstar 安裝於私人電腦 (支援 Windows 7/8/10、Windows Server 作業系統)，自行維護管理。

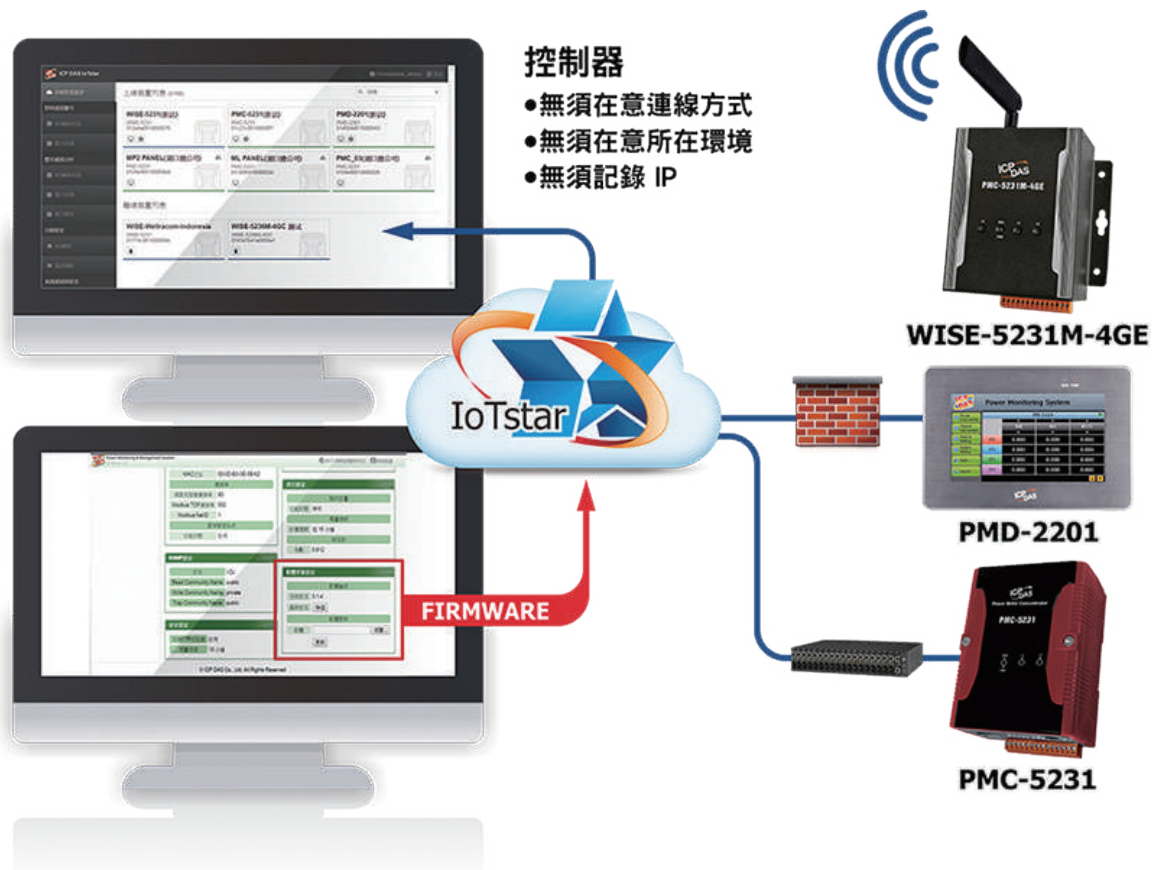
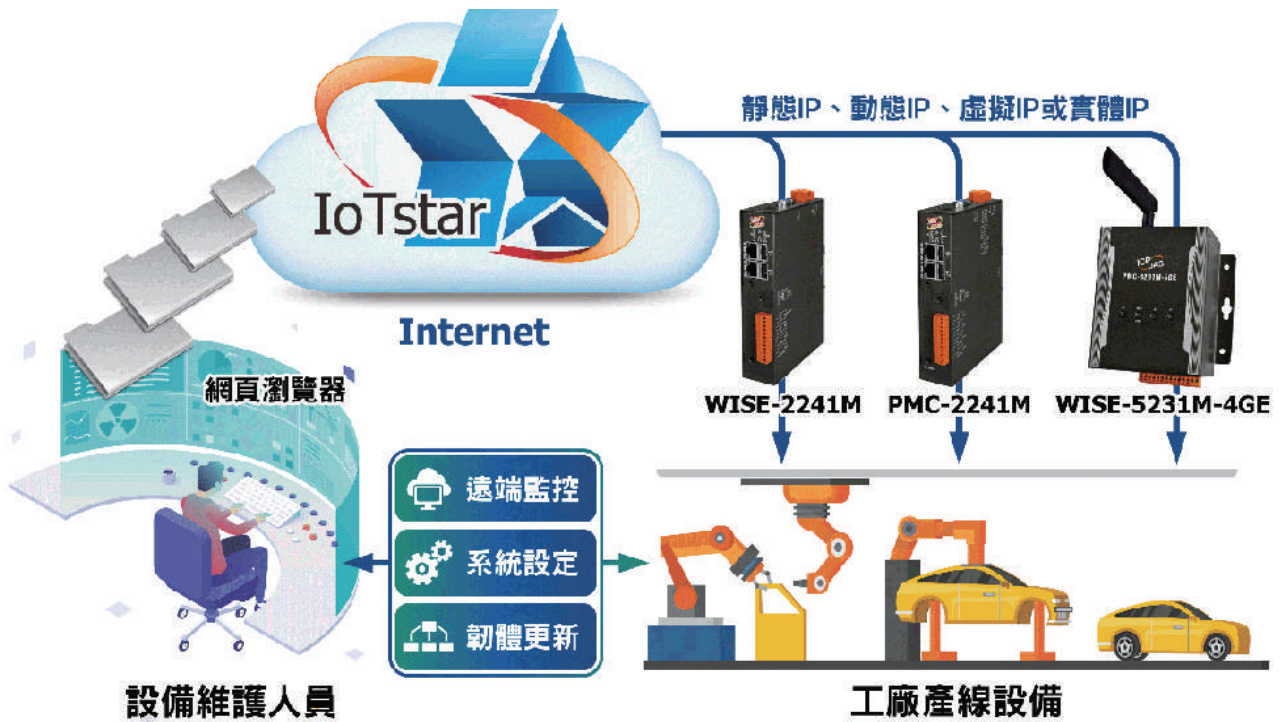
■ 全程無須撰寫程式，透過網頁介面操作，即可建置雲端物聯網系統

建置系統時，全程無須撰寫程式，僅透過網頁介面操作即可完成，大幅降低系統建置成本。



■ 控制器雲端維運管理

透過 IoTstar，使用者不需擔憂遠端設備 (WISE/PMC/PMD 控制器) 所處的網路環境，不論設備 (控制器) 使用的是靜態 IP、動態 IP、虛擬 IP 或實體 IP，管理者皆可透過 IoTstar 提供的網頁介面對設備 (控制器) 進行雲端狀態監控、設定調整與韌體更新，省去因設備 (控制器) 維護作業所衍生的人員交通移動時間與成本。



■ 感測器數據的收集與雲端資料庫儲存

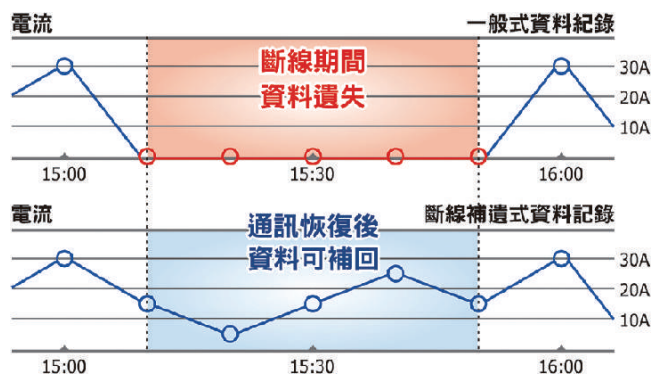
透過 IoTstar，其可收集遠端設備 (WISE/PMC/PMD 控制器) 所連接感測器與數位電錶的即時及歷史數據並上傳至雲端資料庫進行儲存，協助使用者快速建立 "IoT & Big Data" 應用系統所需要的感測器資料湖泊 (Data Lake)。使用者並可透過 SQL 指令修改資料庫數據以即時變更遠端設備 (控制器) 所連接感測器的 DO/AO 通道數值。



透過開放式資料庫 (SQL) 介面的支援，IoTstar 所儲存的感測器數據能與第三方雲端管理平台、資料分析工具 (如：Power BI、Google Data Studio、SCADA 系統)、ERP/MES 系統連接，協助管理人員快速整合 OT(Operational Technology) 與 IT(Information Technology) 系統，提供全方位且完整的系統運作資訊。

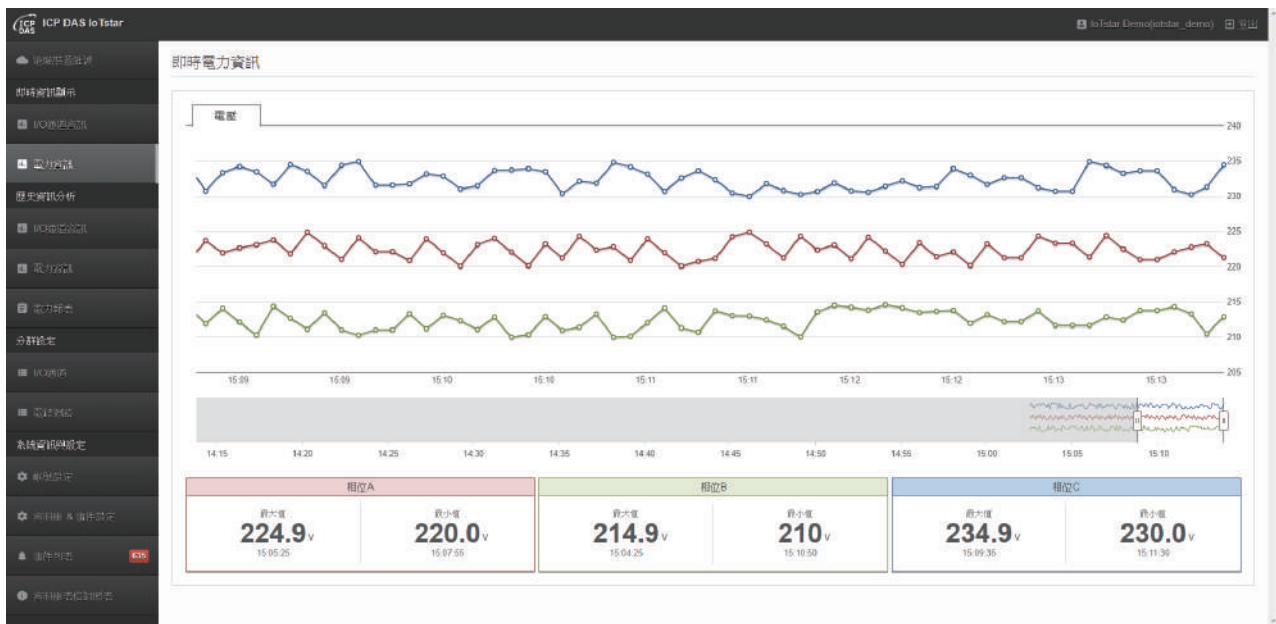
■ 斷線補遺式資料記錄

一般的資料記錄方式，是固定時間取得資料的數值，然後儲存到資料庫。如果碰到通訊斷線，則斷線期間的數值皆會遺失，無法恢復。IoTstar 支援斷線補遺的資料記錄方式，通訊斷線的期間，所有的數據會儲存在 WISE, PMC, PMD 這些控制器的記憶卡，當通訊恢復正常後，IoTstar 會取得記憶卡的資料，將通訊斷線期間所遺失的資料儲存到資料庫之中，以保證歷史數據的完整性。



■ 感測器數據的可視化顯示與監控

IoTstar 內建標準資料顯示網頁介面，可查詢遠端設備 (WISE/PMC/PMD 控制器) 所連接感測器與數位電錶的即時與歷史數據並進行顯示。



IoTstar 另提供 IoTstar Dashboard Service 套件，透過儀表板內容編輯器與多種資訊顯示元件的提供，管理者可根據需求，快速建置專屬的感測器數據儀表板顯示頁面，以即時顯示應用案場的運作狀況。



■ 感測器數據的統計報表查詢服務

透過 IoTstar 提供的 IoTstar Report Service 軟體套件，其可提供 WISE/PMC/PMD 控制器所連接感測器 (或電錶電力) 量測數據的統計報表查詢服務，並為 WISE/PMC/PMD 控制器所監控的機台、設備、設施運作變化提供迅速的資料分析，將應用案場端感測器所量測的 I/O 通道 (或電錶電力) 數據轉化為有價值的統計報表以提供管理者參考，讓管理者的決策能有所依據，減少決策的盲目性。

電錶迴路報表 PMC-5231(新店分辦集中器) / PM-4324-MTCP(區域A電錶) / 線路1(外區電錶地址 1)

日 週 月 季 年 > 單一時段 > 今日 2021/09/29 > 欄位顯示 範本管理 下載PDF 下載EXCEL

時間	最高需量(kW)	用電量(度)	平均功率因數(%)	平均電流 A相(A)	平均電壓 A相(V)	平均電流 B相(A)	平均電壓 B相(V)	平均電流 C相(A)
0	0.049	0.049	89.708	0.167	109.391	0.167	109.387	0.168
1	0.05	0.05	89.397	0.17	110.203	0.169	110.199	0.17
2	0.05	0.05	89.244	0.17	110.278	0.169	110.274	0.17
3	0.05	0.05	89.196	0.171	110.45	0.17	110.446	0.171

摘要

本日最高需量: 0.05kW
發生時間: 2021-09-29 03:18:00
本日總用電量: 0.403度

■ 透過手機 App 的感測器數據查詢與監控。

透過 IoTstar 提供的 IoTstar Bot Service 軟體套件，使用者可使用手機 LINE/Telegram App 即時查詢遠端設備 (WISE/PMC/PMD 控制器) 所連接感測器與數位電錶數據的狀況，並變更 I/O 模組輸出通道狀態。此外搭配泓格科技 iCAM 系列網路攝影機，更可即時接收應用案場影像紀錄事件的推播，讓使用者即使不在設備旁也可隨時透過手機掌握設備運作狀況。



■ 軟體套件支援 (需加購 ; 提供 90 天試用期)

■ IoTstar Dashboard Service

IoTstar Dashboard Service 為 IoTstar 的搭配軟體套件，其以 IoTstar 為平台，提供 WISE / PMC / PMD 控制器所連接感測器與數位電錶的 I/O 通道資訊 (電力資訊) 儀表板顯示服務。

使用者可透過 IoTstar Dashboard Service 所提供的儀表板編輯器 (Dashboard Editor) 及多種資訊顯示元件 (Widget) 進行儀表板頁面的編輯並設定 I/O 通道資訊 (電力資訊) 的顯示方式。透過 IoTstar Dashboard Service，使用者可快速編輯物聯網監控系統所需要的雲端儀表板頁面以進行感測器 (電錶電力) 資訊的即時監控並與 WISE / PMC / PMD 所連接感測器與數位電錶進行互動。



功能特點

- 提供儀表板編輯器，可彈性編輯專屬的儀表板頁面。
- 內建多種資訊顯示元件，提供多樣化的感測器數據 (或電力資訊) 顯示方式。
- 即時顯示感測器數據 (或電力資訊)，並可變更輸出通道狀態。
- 支援 " 夜間模式 " 的儀表板資訊顯示。
- 接收控制器發送的現場端快照或影片檔案，並可進行快照或影片的查詢與播放 (有關現場端快照或影片的訊息發送，可使用 WISE 搭配 iCAM 網路攝影機)。
- 提供自訂內容編輯器 (WYSIWYG 編輯器)，可自行編輯欲顯示的內容 (如：HTML 程式碼、嵌入文字、嵌入網頁、嵌入圖片檔案、嵌入影像檔案等)。

儀表版範例



資訊顯示元件 (Widget) 提供



環境監測範例 (使用折線圖、數值、數值輸出、地圖、影像事件紀錄等元件)。

■ IoTstar Bot Service

IoTstar Bot Service 為 IoTstar 的搭配軟體套件，透過 IoTstar Bot Service，使用者可使用 LINE/Telegram App 與 IoTstar 所管理的 WISE/PMC/PMD 控制器進行雙向監控互動，提供快速且便利的應用案場設備管理機制。IoTstar Bot Service 不像傳統的聊天機器人 (Chatbot) 需透過輸入文字訊息來取得服務與資訊，而是提供了功能按鈕與對話選單，讓使用者僅需透過點擊即可完成遠端設備的監控。

透過 IoTstar Bot Service，使用者可隨時查詢應用現場端 I/O 模組通道狀態 (或電力資訊)，並即時變更 I/O 模組輸出通道狀態。IoTstar Bot Service 亦提供事件訊息接收、儲存與查詢機制。WISE/PMC/PMD 控制器可設定於規則觸發後，主動發送事件訊息與 IoTstar Bot Service，並將事件訊息轉發至與 IoTstar 連動的 LINE/Telegram 帳號以進行即時警報或狀態通知。另外 IoTstar Bot Service 亦提供警報訊息儲存與查詢機制，方便使用者查詢過去所發生的警報事件。



功能特點

- 透過 LINE/Telegram App，隨時隨地可與遠端 WISE/PMC/PMD 控制器進行雙向溝通。
- 即時查詢 I/O 通道數值 (或電力資訊) 並可變更輸出通道狀態。
- 可接收控制器發送的即時事件圖文訊息 (有關現場端快照或影片的訊息發送，可使用 WISE 搭配 iCAM 網路攝影機)。
- 控制器所發送事件訊息的記錄與查詢。
- 資安無虞的雙向資訊溝通過程。
- 僅需更新 LINE/Telegram App，即可快速完成系統維護工作。

*** 如下操作介面為使用 LINE App



UI 操作介面

I/O 通道 (或電力) 資訊查詢

DO/AO 輸出通道 狀態變更

事件通知與查詢

IoTstar Report Service

IoTstar Report Service 為 IoTstar 的搭配軟體套件，其可提供 WISE/PMC/PMD 控制器所連接感測器 (或電錶電力) 量測數據的統計報表查詢服務，並為 WISE/PMC/PMD 控制器所監控的機台、設備、設施運作變化提供迅速的資料分析，將應用案場端感測器所量測的 I/O 通道 (或電錶電力) 數據轉化為有價值的統計報表以提供管理者參考。

功能特點

- 多樣化的報表種類，支援 I/O 通道及電錶迴路數值統計報表。
- 除「單一」I/O 通道 (電錶迴路) 報表查詢外，另提供 I/O 通道 (電錶迴路)「群組」報表查詢。
- 支援自訂日期的「日 / 週 / 月 / 季 / 年」統計報表查詢。
- 提供 I/O 通道 (電錶迴路) 數值對比功能。
- 透過內建編輯器，可彈性編輯報表內容 (頁首及頁尾)，建立專屬報表格式。
- 支援 PDF & Excel 檔案格式的報表輸出。

功能範例

電錶迴路報表 PMC-5231(新店分辦集中器) / PM-4324-MTCP(區域A電錶) / 迴路1(外區單進櫃座 1)

日 週 月 季 年 > 單一時段 > 今日 2021/09/29 > 欄位顯示

[範本管理](#)
[下載PDF](#)
[下載EXCEL](#)

時間	最高需量(kW)	用电量(度)	平均功率因數(%)	平均電流 A相(A)	平均電壓 A相(V)	平均電流 B相(A)	平均電壓 B相(V)	平均電流 C相(A)
0	0.049	0.049	89.708	0.167	109.391	0.167	109.387	0.168
1	0.05	0.05	89.397	0.17	110.203	0.169	110.199	0.17
2	0.05	0.05	89.244	0.17	110.278	0.169	110.274	0.17
3	0.05	0.05	89.196	0.171	110.45	0.17	110.446	0.171

摘要

本日最高需量: 0.05kW
 發生時間: 2021-09-29 03:18:00
 本日總用电量: 0.403度

▲ 電錶迴路報表

電錶迴路群組報表 PM 群組

日 週 月 季 年 > 今日 2021/09/29 > 迴路比較 > 平均電壓(V)

[範本管理](#)
[下載PDF](#)
[下載EXCEL](#)

時間	新店分辦集中器 區域B電錶 迴路1	新店分辦集中器 區域A電錶 迴路2	新店分辦集中器 區域A電錶 迴路3	新店分辦集中器 區域A電錶 迴路5	新店分辦集中器 區域A電錶 迴路6	新店分辦集中器 區域A電錶 迴路7
0	109.437	109.394	109.392	109.411	109.402	109.397
1	110.25	110.207	110.204	110.223	110.212	110.209
2	110.325	110.282	110.278	110.297	110.287	110.283
3	110.495	110.454	110.45	110.469	110.459	110.456

摘要

本日各別用电量	0	0	0	0	0	0.656
本日總用电量	0.656					

▲ 電錶迴路群組報表 ("迴路比較" 模式)

I/O通道報表 PMC-5231(新店分辦集中器) / DL-1023(生產線空氣監測) / AI2(PM2.5)

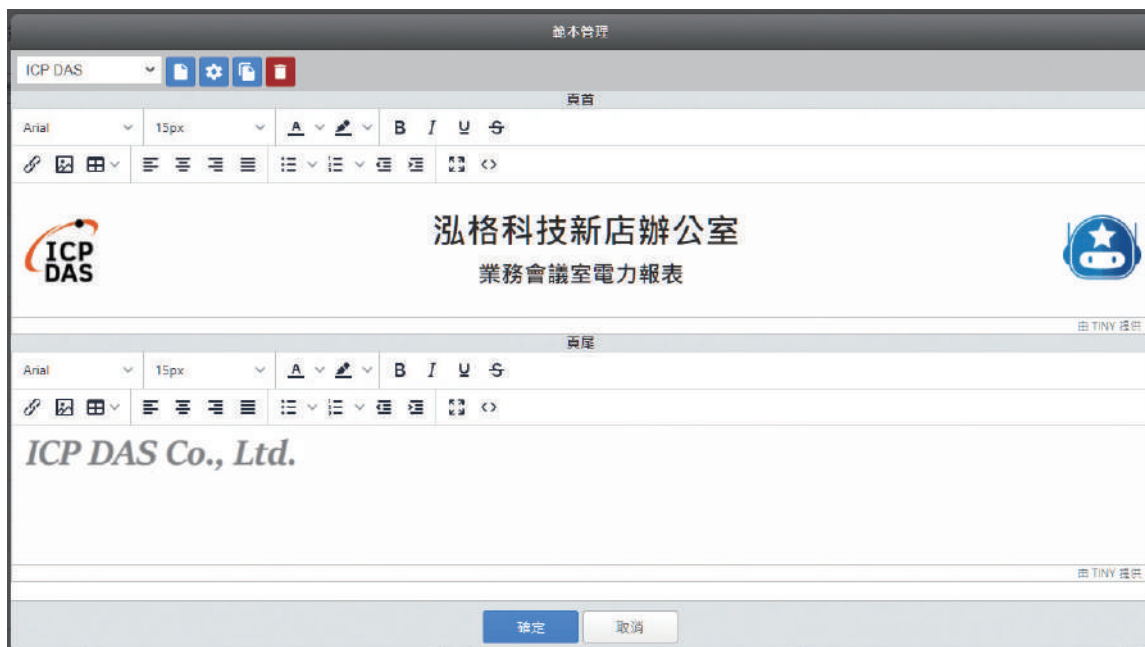
日 週 月 季 年 > 單一時段 > 今日 2021/09/29 > 欄位顯示 範本管理 下載PDF 下載EXCEL

時間	最大值(ug/m3)	最小值(ug/m3)	平均值(ug/m3)	最後值(ug/m3)	總和值(ug/m3)
0	2	0	0.516	0	31
1	1	0	0.35	1	21
2	1	0	0.133	1	8
3	1	0	0.066	0	4
4	1	0	0.033	0	2

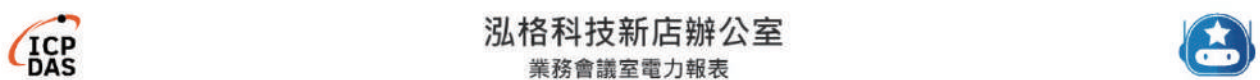
摘要

本日最大值: 2 ug/m3 本日最大值發生時間: 2021-09-29 00:16:00	本日最小值: 0 ug/m3 本日最小值發生時間: 2021-09-29 00:08:00	本日平均值: 0.141 ug/m3 本日總和值: 69 ug/m3
--	--	---------------------------------------

▲ I/O 通道報表



▲ 報表範本管理 (頁首 / 頁尾編輯)



資料日期 2021/09/29 **PMC-5231(新店分辦集中器) / PM-4324-MTCP(區域A電錶) / 迴路1(外區廊道插座 1) - 日報表** 列印日期 2021/09/29

時間	最高需量(kW)	用電量(度)	平均功率因數(%)	平均電流 A相(A)	平均電壓 A相(V)	平均電流 B相(A)	平均電壓 B相(V)	平均電流 C相(A)	平均電壓 C相(V)
0	0.049	0.049	89.708	0.167	109.391	0.167	109.387	0.168	109.397
1	0.05	0.05	89.397	0.17	110.203	0.169	110.199	0.17	110.209
2	0.05	0.05	89.244	0.17	110.278	0.169	110.274	0.17	110.284
3	0.05	0.05	89.196	0.171	110.45	0.17	110.446	0.171	110.456
4	0.05	0.05	89.23	0.17	110.41	0.169	110.406	0.17	110.416

摘要

本日最高需量: 0.05kW
發生時間: 2021-09-29 03:18:00
本日總用電量: 0.407度

ICP DAS Co., Ltd.

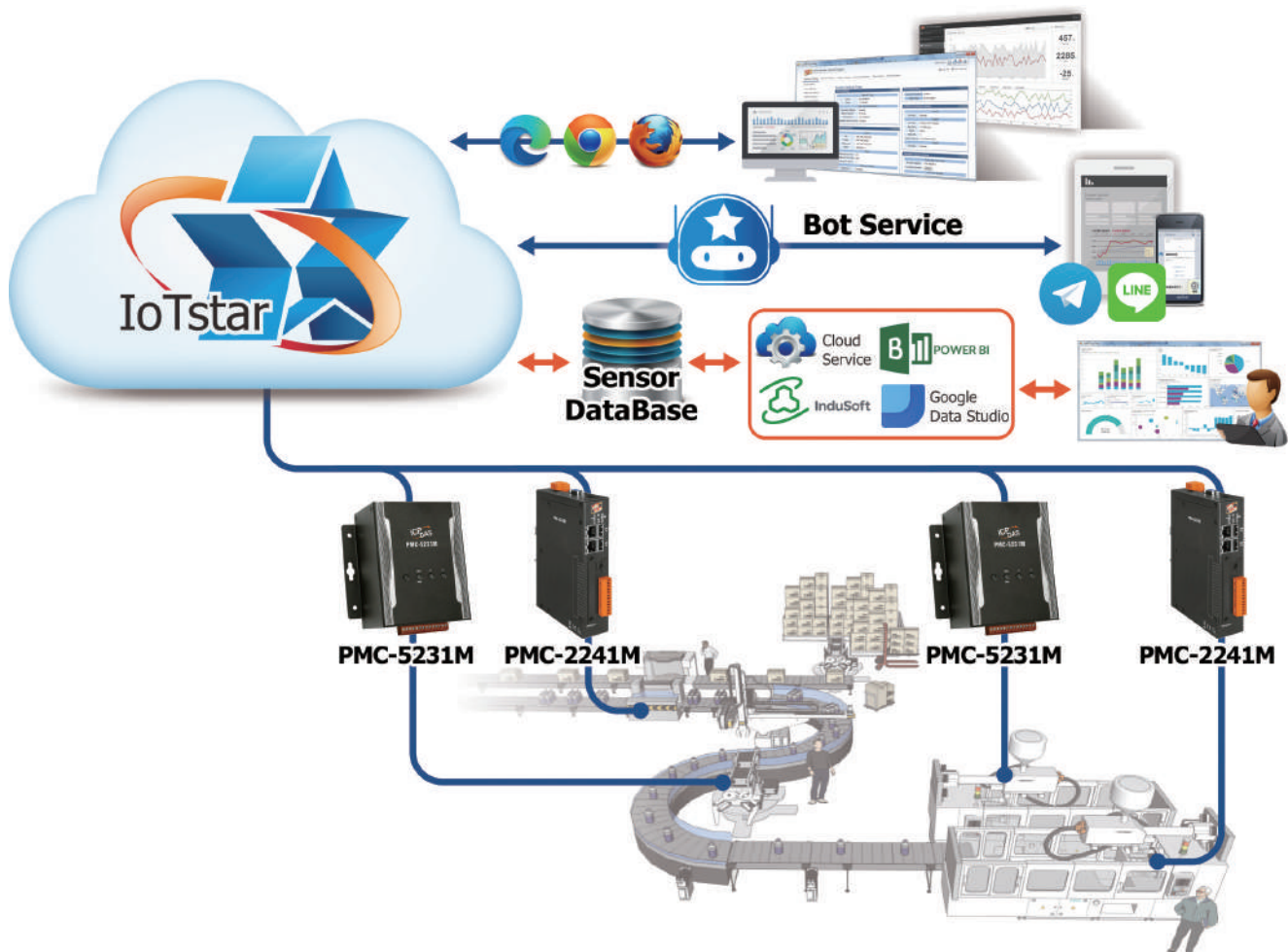
▲ 報表下載 (PDF 檔案格式)

■ 應用案例

■ 工廠機台雲端電力監控應用

使用泓格科技「IoTstar + PMC/PMD」解決方案，系統建置者可快速建置工廠機台的雲端電力監控系統。其中 PMC/PMD 電錶管理集中器可連接泓格智能電錶，以收集工廠機台的電力數據並進行整理與紀錄，而 PMC/PMD 除可將所收集的電力數據傳回送與 IoTstar 外，亦可依預先設定的邊緣運算機制 (IF-THEN-ELSE 邏輯規則)，進行機台的電力需量管理、運作變化監控並即時發送 LINE/Telegram/WeChat/Email/SMS 警報訊息通知管理者以採取對應措施。此外，當 IoTstar 取得 PMC/PMD 所回送的電力數據後，可提供“ 控制器雲端管理維護”、“ 電力數據資料庫匯入”、“ 電力數據可視化監控”、“ 電力數據報表分析”、“ 手機雙向互動” 等服務與管理者，並提供如下效益。

- 全程無須撰寫程式，即可進行電力數據的收集與雲端資料庫儲存。
- 透過開放式資料庫 (SQL) 介面，快速整合 IT 系統，全方位了解工廠機台的電力使用狀況。
- 雲端狀態監控，超前部屬對應措施。
- 提供 PMC/PMD 的雲端設定調整與韌體更新，減輕因維護作業所衍生的人員移動時間與成本。



IoTstar 線上功能展示 (網址 : iotstar.icpdas.com)

IoTstar 的線上功能展示可以讓使用者充分體驗 IoTstar 的完整功能，例如：

- 儀表板服務 (Dashboard Service)
- 各式即時與歷史資料查詢
- 報表服務 (Report Service)
- 影像事件資訊
- 登入各個裝置，進行監控與設定

The image illustrates the IoTstar online functionality. It starts with the website interface on a monitor, where the '線上展示' (Online Demo) button is highlighted. An arrow points from this button to a central 'IoTstar 功能展示' (IoTstar Function Demo) button. From this central button, three arrows point to different screenshots of the software interface:

- The first screenshot shows a '設備列表' (Device List) with columns for device name, model, and IP address. Devices listed include PMD-523, WISE-5216M-4GC, PMD-2201, U-7526M, and MIP3 PANEL.
- The second screenshot shows a '電力資訊' (Power Information) dashboard with a table of power data:

電壓	電流	電功率	電能
CT1	112.329	9.411	1.036
CT2	10.349	10.562	1.496
CT3	11.2570	17.408	1.875
CT4	11.2576	11.787	1.296

- The third screenshot shows a 'Smart Engine' control panel with various settings for DI, DO, AI, and AO channels, including status indicators and numerical values.

透過 IoTstar, 無需記憶各個裝置的 IP 地址與帳號 / 密碼, 即可登入做監控與設定。

系統安裝環境需求

規格	建議需求
中央處理器 (CPU)	x64 處理器：3.0 GHz 或以上
記憶體 (RAM)	至少 8 GB，並應隨著控制器數量、感測器數量及資料庫使用狀態增加，以確保最佳效能。
硬碟空間	至少 64GB，並應隨著控制器數量、感測器數量及資料庫使用狀態增加，以確保最佳效能。
OS 作業系統	Windows 7、Windows 8、Windows 10 及 Windows Server 2012 或以上的系統 (需為 64 位元系統)。
備註	<ul style="list-style-type: none"> 支援 WISE-523x/2x4x、PMC-523x/2x4x 與 PMD 控制器。 需搭配 IIS 網頁伺服器。 需搭配 Microsoft SQL Server、MySQL Server 或 Oracle Database 等任一資料庫系統。(詳細版本資訊請參考使用者手冊)

訂購資訊

IoTstar

型號	說明
IoTstar-RC050	IoTstar 物聯網雲端管理軟體 (可連接控制器數量為 50 顆)
IoTstar-RC200	IoTstar 物聯網雲端管理軟體 (可連接控制器數量為 200 顆)
IoTstar-RC500	IoTstar 物聯網雲端管理軟體 (可連接控制器數量為 500 顆)

IoTstar 升級套件 (搭配 IoTstar 使用；提供可連接控制器數量的升級)

型號	說明
IoTstar-UC050-200	IoTstar 升級套件 (可連接控制器數量由 50 顆升級為 200 顆)
IoTstar-UC200-500	IoTstar 升級套件 (可連接控制器數量由 200 顆升級為 500 顆)

IoTstar Bot Service 軟體套件 (搭配 IoTstar 使用；提供 Bot 服務)

型號	說明
IoTstar Bot Service-RC050-L	IoTstar Bot Service 套件 (搭配 IoTstar-RC050; 支援 LINE App)
IoTstar Bot Service-RC200-L	IoTstar Bot Service 套件 (搭配 IoTstar-RC200; 支援 LINE App)
IoTstar Bot Service-RC500-L	IoTstar Bot Service 套件 (搭配 IoTstar-RC500; 支援 LINE App)
IoTstar Bot Service-RC050-T	IoTstar Bot Service 套件 (搭配 IoTstar-RC050; 支援 Telegram App)
IoTstar Bot Service-RC200-T	IoTstar Bot Service 套件 (搭配 IoTstar-RC200; 支援 Telegram App)
IoTstar Bot Service-RC500-T	IoTstar Bot Service 套件 (搭配 IoTstar-RC500; 支援 Telegram App)

IoTstar Dashboard Service 軟體套件 (搭配 IoTstar 使用；提供儀表板服務)

型號	說明
IoTstar Dashboard Service-RC050	IoTstar Dashboard Service 套件 (搭配 IoTstar-RC050)
IoTstar Dashboard Service-RC200	IoTstar Dashboard Service 套件 (搭配 IoTstar-RC200)
IoTstar Dashboard Service-RC500	IoTstar Dashboard Service 套件 (搭配 IoTstar-RC500)

IoTstar Report Service 軟體套件 (搭配 IoTstar 使用；提供報表查詢服務)

型號	說明
IoTstar Report Service-RC050	IoTstar Report Service 套件 (搭配 IoTstar-RC050)
IoTstar Report Service-RC200	IoTstar Report Service 套件 (搭配 IoTstar-RC200)
IoTstar Report Service-RC500	IoTstar Report Service 套件 (搭配 IoTstar-RC500)

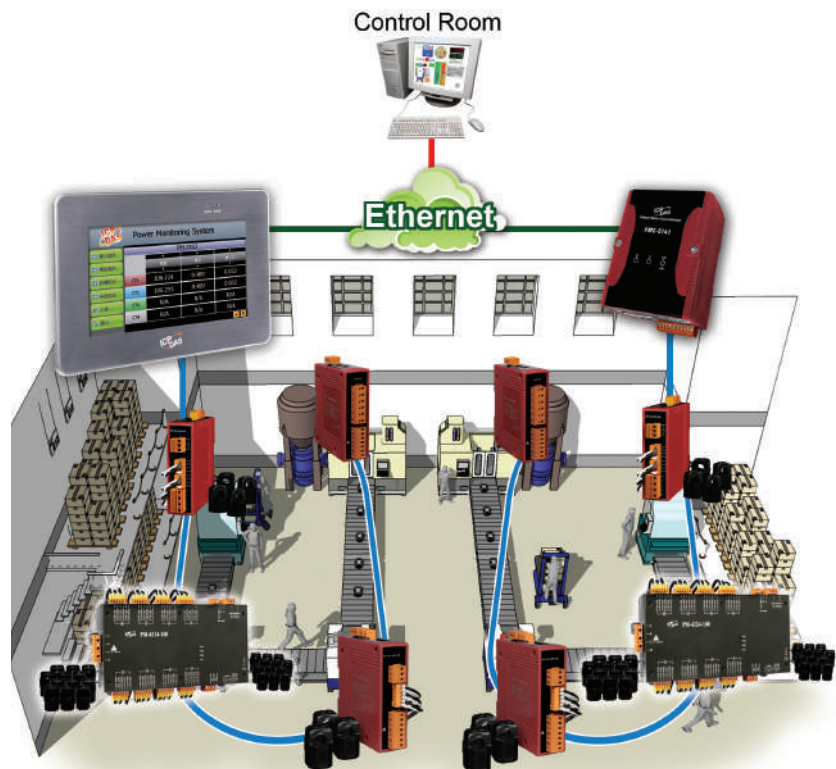
Ch2. 應用案例

泓格科技所推出的能源管理解決方案包含了：智能電錶、PMC/PMD 電錶集中器、後端管理軟體（如：IoTstar 雲端管理軟體、InduSoft 圖控軟體），其提供了“即時電力資訊查詢與紀錄”、“歷史電力統計分析報表”、“電力需量智能管理”、“主動警報發送示警”等功能，可協助企業在“ESG”、“減碳”、“保護地球”的大趨勢下，快速且有效地達成節能減碳的目標，也是企業 ESG 永續發展目標下的最佳電力監控系統建置方案。



■ 工廠電力監控應用

使用泓格科技所開發的電力監控解決方案（智能電錶、PMC/PMD 電錶集中器）規劃工廠電力監控系統，可即時管控電力需量狀態，並可於預測電力需量將超過契約容量時，即時發佈告警訊息通知管理者，執行用電設備的運轉模式調整或卸載處理，避免超約罰款。此外，透過 PMC/PMD 電錶集中器，可提供用電設備的即時與電力使用資訊與後端管理平台，以進行用電資訊的統計與分析，協助工廠制定最佳的電力使用方案，降低工廠用電成本。



■ 工廠電力與環境監控應用

使用泓格科技所開發的電力與環境監控解決方案 (空氣偵測器模組、智能電錶、PMC/PMD 電錶集中器)，可即時收集並記錄廠區與產線的電力、溫度、濕度及空氣粒子濃度數據，並回傳至管理中心，以協助企業收集廠區與產線的電力與環境監控數據，進而達到節能與環境監測目的。



■ 產線設備預知保養應用

使用泓格科技所開發的電力監控解決方案 (智能電錶、PMC/PMD 電錶集中器)，可即時監控產線設備的電力使用狀態，並可於預測電力需量將超過契約容量時，即時發佈告警訊息通知管理者，即時調整產線設備的運轉。此外，透過此電力監控解決方案，亦可提供產線設備的即時與歷史電力使用資訊與後端管理平台，以進行電力使用資訊的統計與分析，除可為工廠運作降低用電成本外，也可為產線設備提供預知保養的防護機制，保護工廠設備及產線的正常運作。

案例一：即時監控產線變頻器之電流數據，進行預知保養

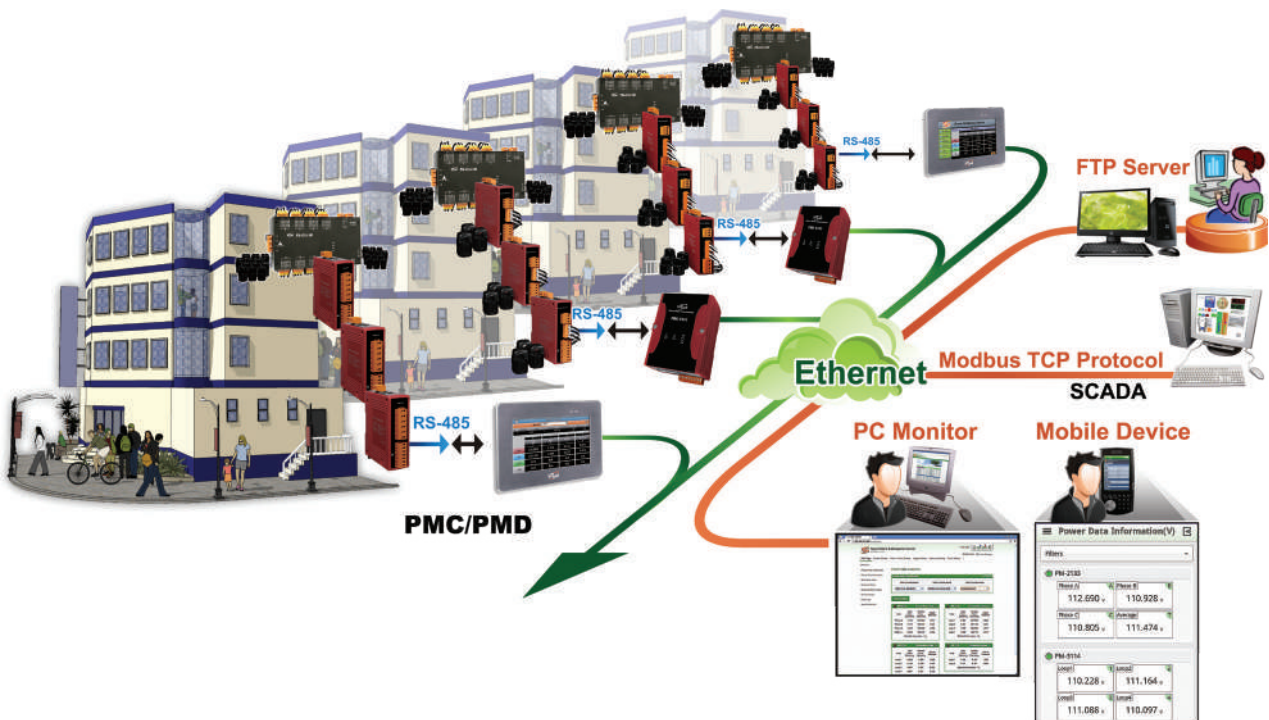


案例二：即時監控產線榨油機馬達之電壓與電流數據，進行預知保養



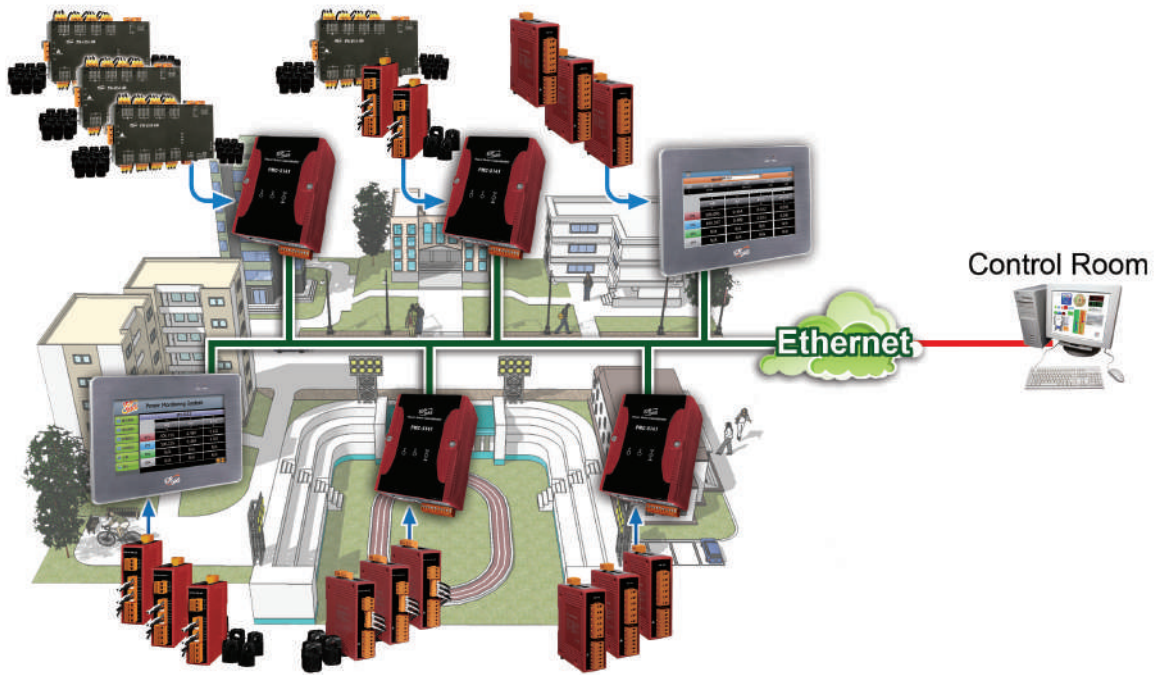
大樓、社區、住宅電力監控應用

泓格科技所開發的電力監控解決方案，可使用於大樓、社區、住宅的電力監控應用，管理者可於應用場域裝設 PMC/PMD 電錶集中器，並連接泓格科技智能電錶，以收集並記錄空調、照明、排水等用電設備的電力使用資訊，且將資料回傳至後端管理中心進行用電資訊的統計與分析，以管控電力需量狀態，避免不當的用電行為發生，確保應用場域穩定的供電品質並節約電費。



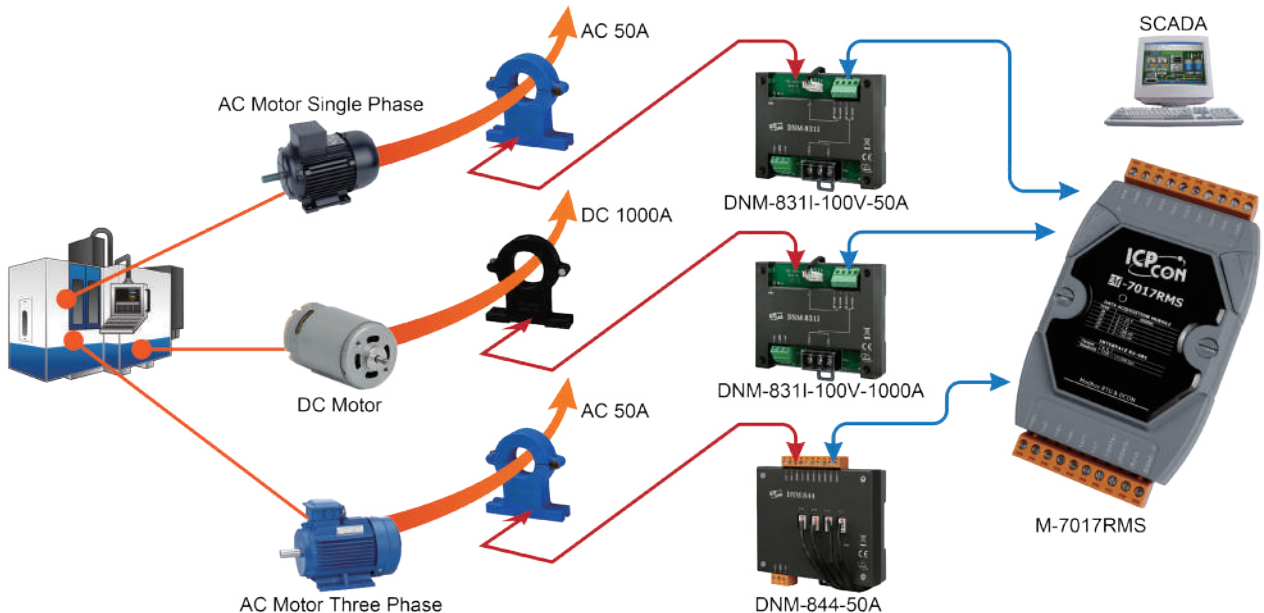
公共場所電力監控應用

泓格科技提供完整的公共場所電力監控解決方案，公共場所的總務人員可於應用場域裝設 PMC/PMD 電錶集中器，並連接泓格科技智能電錶，以收集並記錄空調、照明、排水等用電設備的電力使用狀況。此外，管理人員亦可在用電量即將超出所簽定的契約容量時，設定 PMC/PMD 透過 LINE、WeChat、Telegram、SMS 簡訊、Email 發送告警訊息與管理人員，以調整用電設備運作模式避免超約罰款。而透過各用電設備電力使用資訊的統計與分析，可建立長期有效的用電管理制度，進而達到節約電費、節能減碳的目的。



機台用電監控應用

機台設備廠為了確保其機台的穩定與品質，往往需要對其用電資訊進行監測，不只是電力節能的需求可以滿足，也希望能夠瞭解電流變化與設備生產過程中，對於產品良率的對應關係。大部分機台設備，不是僅有 AC 電源也有 DC 電力的使用，如果使用傳統電錶的方式，可能需要多組電錶才能達成，但透過 M-7017RMS 進行電力監測，可同時多迴路進行，並支援 AC/DC 電流的量測，大幅度減少安裝空間與過多模組的問題



Ch3. InduSoft 圖形監控系統軟體



■ 簡介

InduSoft Web Studio 是一款全面性整合的工業監控軟體產品，高端跨平台的 SCADA(圖控軟體)，HMI(人機介面)及嵌入式控制系統組件的整合型開發工具。它具有友善的圖形化設計工具，豐富的動態螢幕顯示效果，完整的安全管理機制、智慧型遠程診斷及控制、運行可靠等特點。InduSoft 軟體可輕易達到 "單次開發 - 隨處佈署" 的特性，以滿足現今各種 PC、智慧型手機、平板都可以輕鬆搭建智慧型監控平台的需求。

作為一套跨平台的開發工具，它完全支援微軟的 32/64 位 Windows 作業系統，包含 Windows CE 等嵌入式版本，並於 2015 跨足至 Linux 作業系統。InduSoft 提供先進的 HMI 軟體技術，使用乙太網存取工業設備資料及進行裝置的量測。此外，InduSoft 所擁有的工具及技術，讓個人電腦、網頁瀏覽器、遠端行動裝置搖身成為工業設備資料截取及裝置量測的系統，而不需進行二次開發。

■ InduSoft 產品特點

■ 全套件打包授權

提供全功能的一次性授權，除點數的差異，無論點數版本大小，所具備的軟體功能一致，包含 Web、手機應用、資料庫管理及超過 240 種驅動的使用等，沒有過多額外套件，讓您更容易控制成本。

■ 精簡型客戶端操作，隨時隨地遠程查看訊息

於遠端使用 IE 瀏覽器或 InduSoft 精簡型瀏覽器 (Secure Viewer)，以網頁方式瀏覽監控畫面。使用 SMA (Studio Mobile Access) 透過平板電腦及行動電話，來監控系統數據及警報訊息。進階 SMA (Enhanced SMA) 提供簡易的界面工具集來讀取系統資訊，並可在任何支援 HTML5 的網頁瀏覽器上使用，例如 iPad、Android 行動裝置和平板。

■ 完整的開發工具

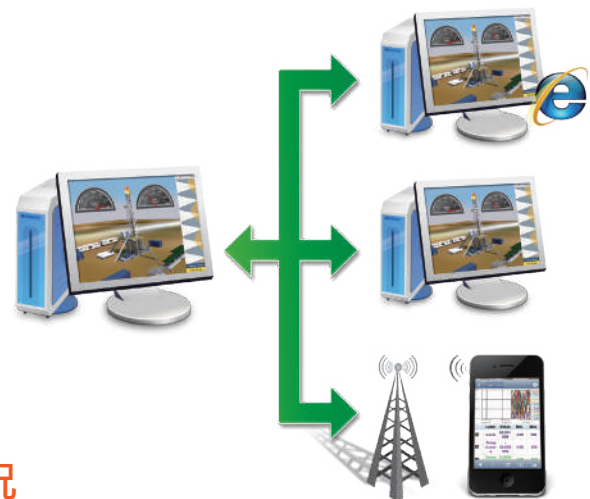
提供各種製作 SCADA/HMI 所需工具，支援同時使用內建 InduSoft 函數和標準 VBScript，以提供更靈活、強大的功能。

■ 安全和智慧財產權保護

InduSoft 包含支援群組和個人使用帳戶、電子簽名和可溯性。在 InduSoft 的畫面、文件、腳本和工作表中，能單獨使用密碼保護。

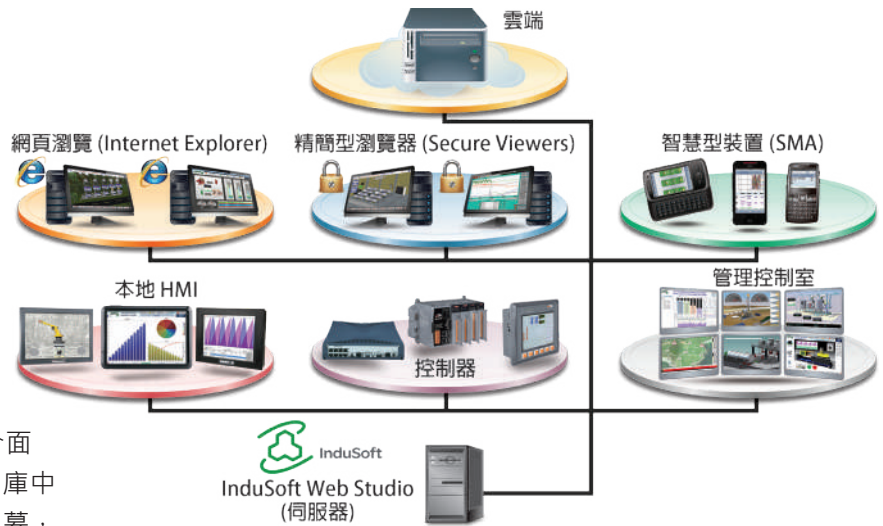
■ 先進的警報系統，即時掌握現場狀況

先進的警報管理系統允許您以各種實用程序發送警報，例如螢幕顯示、郵件、Web 瀏覽器、印表機和手機簡訊，以確保管理人員可以即時掌握現場狀況。並且支持具 SSL 加密的郵箱，例如 Gmail，以滿足高保密性的要求。



單次開發 - 隨處佈署

InduSoft 專案只需在 PC 上開發一次，就可以佈署到 Windows XP/7/8/10、Windows Server、WinCE 的運行端，而不需要針對不同的作業系統各別開發專案。如此，可以依據不同的需求，更彈性地挑選適合的平台。



趨勢圖

InduSoft 提供友善與直覺的圖形化介面控制命令，可以顯示即時數據或資料庫中的歷史趨勢圖，並可配合多點觸控螢幕，以手勢隨意進行畫面的放大、縮小。

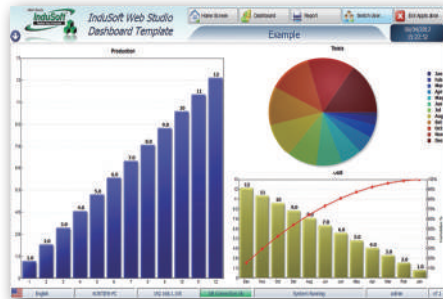
備援冗餘設計，確保關鍵應用的安全

對於關鍵應用，數據是至關重要的。InduSoft 支援 Web 伺服器、資料庫和整個系統的備援保護您的信息。



配方和報表

透過彈性配方管理工具，可以有效管理產線的產出參數及數量。而報表工具可以產生各式簡潔清楚的報告，包含 .TXT、.RTF、.XML、.PDF、.HTML、.CSV 或整合 Microsoft Office 程式，例如 Excel。獲取您所需的資料，使用您所需的格式，更快速做出明智決定。



資料庫

支持大部分的資料庫，例如 MS SQL、MySQL、Sybase、甲骨文、MS Access、Excel 和 ERP/MES 系統 (包含 SAP)，甚至於 WinCE 平台上亦可實現資料庫功能。InduSoft 提供彈性的設定介面，不需具備 SQL 的編程知識即可將資料庫與趨勢圖、警報、事件、表格和其他物件進行整合。

驅動程式和 OPC

內建超過 240 種本地驅動、RFID 讀取器及其他多樣設備的原生驅動 (Native Driver) 以支援各式的 PLC、溫控器、RFID 讀取器。並且內建本地 OPC 接口，例如 OPC DA(Server/Client)、OPC HDA(Server)、UA (Client) 和 OPC .NET 3.0(Client)，以進行外部設備支援。另外，也支援 OPC XML。



InduSoft 軟體分類與訂購資訊

Windows 開發版	用於開發 Windows、Windows Embedded 和 Windows Embedded CE 等平台之 InduSoft 專案
Windows 運行版	用於運行 Windows、Windows Embedded 上之 InduSoft 專案
WinCE 運行版	用於運行 WinCE 上之 InduSoft 專案
額外的套件授權	用來增加驅動程式、Web 精簡型客戶端、Secure Viewer 精簡型客戶端、SMA 精簡型客戶端及特定的驅動程式的授權

Ch4. PMC/PMD 電錶集中器

4.1 專家級工業物聯網電錶集中器



功能與特性

- 無須安裝工具，透過瀏覽器即可進行系統操作
- 支援 48 顆模組 (包含泓格科技 Modbus 電錶模組及 Modbus I/O 模組)
 - * [COM3/COM4] 介面最多各可連接 16 顆 Modbus RTU 模組
 - * [LAN] 介面最多可連接 16 顆 Modbus TCP 模組
 - * 最多連接 4 顆泓格科技 PM-4324 系列電錶
- 提供即時及歷史電力資訊顯示及電力資訊統計報表
- 提供歷史電力紀錄檔案自動回送，並支援檔案補遺機制
- 內建 IF-THEN-ELSE 邏輯引擎，提供電力需量與用電設備管理機制
- 支援 LINE、Telegram、WeChat、SMS、Email 即時訊息通知功能
- 支援 Modbus TCP/RTU、SNMP、MQTT、FTP、CGI 通訊協議
- 支援 IoT 雲平台連接 (Microsoft Azure、IBM Bluemix、Amazon Web Service) 及 IoTstar 雲端管理軟體
- 支援 4G 無線通訊
- 完整資安防護機制支援 - HTTPS、VPN、SNMP v3、SFTP、FTPS、黑白名單



產品簡介

PMC-284xM 為結合網頁操作介面、電力資料收集 / 備援記錄、電力需量管理、遠端警報訊息通知及資安防護機制等功能的智能型 Web-based 電錶管理集中器。PMC-284xM 可連接泓格科技智能電錶，讀取電錶所量測的電力資訊並進行記錄及資料檔案回傳。PMC-284xM 另內建智能邏輯運算機制，提供周全的電力需量管理及用電異常警報通知，並可管控用電設備運作，其亦支援多種網路通訊協議 (Modbus TCP/RTU、FTP、SNMP 與 MQTT)，可無縫接軌後端管理平台。此外，PMC-284xM 更支援 VPN Client、SNMP agent v3、SFTP、FTPS 及 HTTPS 等資安防護與資料加密機制，其可滿足使用者在建置物聯網雲端電力監控系統時對資安防護的需求。

系統架構



為符合物聯網對於資訊安全防護的高標準需求，泓格推出了專家級工業物聯網電錶集中器—PMC-284xM 系列，PMC-284xM 除繼承了 PMC-5231x/224x 的功能外，更支援多樣化的資訊安全防護機制與加密通訊協定，可根據不同層面的防護需求，提供如下資訊安全防護機制：

■ 網路安全：

PMC-284xM 系列具備 VPN 通訊功能 (支援 PPTP、L2TP、OpenVPN 與 SoftEther 4 種 VPN 協定)，提供使用者可將 PMC 設定於安全的封閉網域內進行操作，而透過 VPN 封閉網路的安全性，可防止 PMC 與其所連接的電錶模組被外來威脅入侵的風險。



■ 系統安全：

PMC-284xM 系列是透過網頁介面進行系統設定與電錶模組監控，因此網頁介面便為整個系統操作的入口，需要特別加強其安全性。PMC-284xM 支援 HTTPS 加密通訊協定，能夠將瀏覽器與 PMC 之間的通訊內容進行加密，確保客戶對 PMC 所進行的設定和操作無法被解讀。而在 PMC-284xM 與 IT 系統的連接上，提供了 SNMP v3 通訊協定，透過 SNMP v3 的通訊加密與使用者管理認證的架構，更能確保 PMC 與 IT 系統連接的安全性。

■ 資料安全：

PMC-284xM 搭配 microSD card，可透過週期性或事件驅動方式，進行電錶電力資料的紀錄儲存，而資料記錄檔案可透過 FTPS 協定自動回傳至管理中心，或由使用者透過 SFTP、FTPS 或網頁協定主動進行下載。由於資料記錄檔案的傳輸均透過 TLS 加密機制來進行保護，也確保資料記錄檔案不會在傳輸過程中被擷取或竊改。



■ 身分認證安全：

PMC-284xM 在各項通訊連接介面上，都有建置密碼管控的安全防護機制，管理者需要輸入正確密碼才能對 PMC 進行操控。另外，PMC-284xM 還支援黑名單與白名單的設定，提供使用者針對可訪問的網域進行過濾與排除，還可以透過動態黑名單的功能，自動將嘗試登入 PMC 且錯誤多次的 IP 納入黑名單，防止設備遭到暴力破解密碼的攻擊。



■ 雲端系統回復：

但如何堅固的防護，也總有被攻破的可能性，因此除了資安防護的措施之外，系統恢復的功能也不可少，才能在遭受到網路攻擊破壞之後，快速地重新恢復原有系統。PMC-284xM 可連接泓格科技推出的雲端物聯網管理軟體 IoTstar，其除了能將 PMC 所記錄的電錶電力資料彙整至雲端進行完整的資料儲存與分析外，更可自動將 PMC 的系統設定備份至 IoTstar。如此一來，即便是 PMC 遭受到攻擊毀損，只要更換一台新的設備，即可將原先設定還原至新硬體，並立即恢復 PMC 的正常運作，無須擔心因系統毀損所造成的停工損失。



PMC-284xM 專家級邊緣運算控制器承襲原有 PMC 系列控制器的特點：使用瀏覽器即可監控用電設備的電力資訊、完整的 IF-THEN-ELSE 電力需量管理能力、可搭配多種不同功能的電錶模組、以及提供即時訊息發送功能，再搭配大幅提昇的資訊安全防護能力後，其足以作為工業物聯網電力監控系統架構的運作核心。

硬體規格

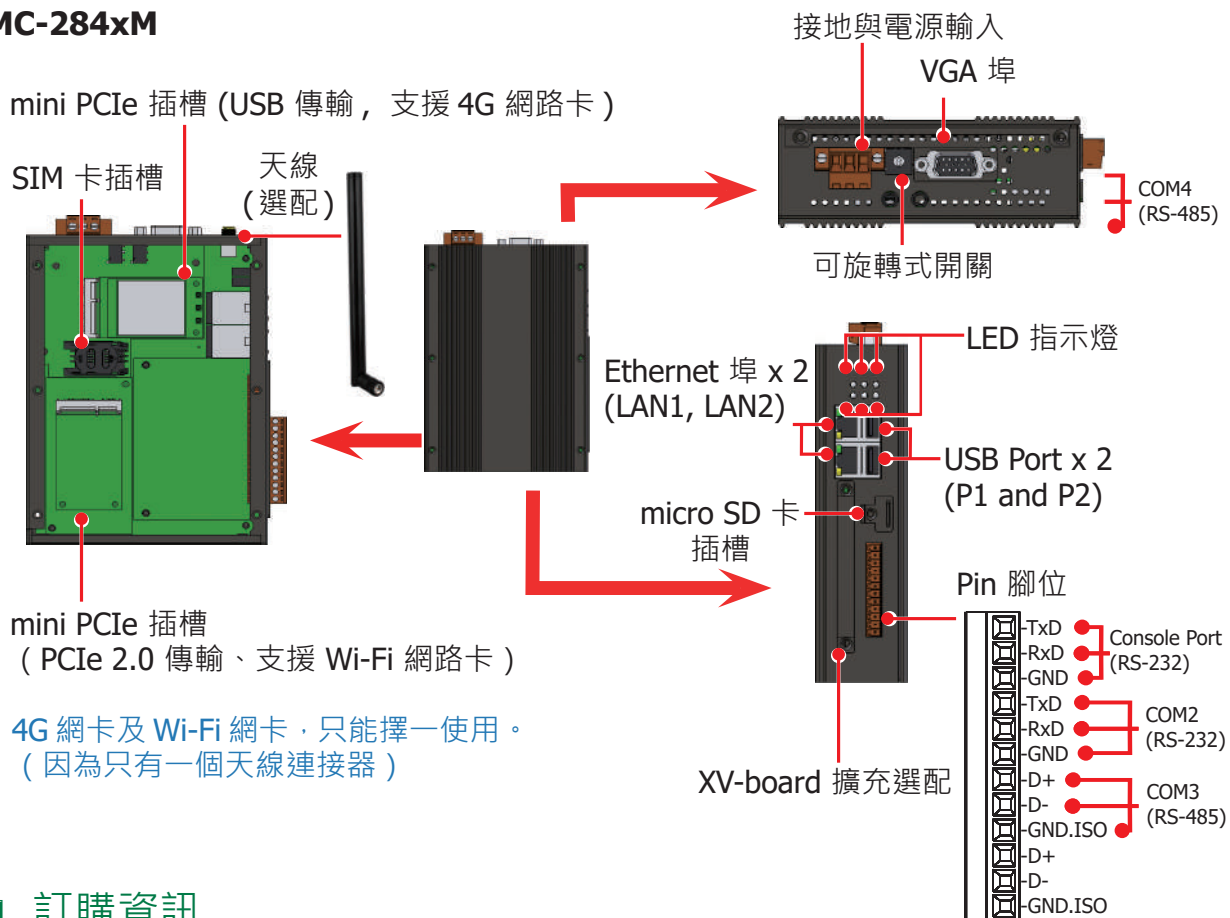
型號	PMC-284xM
系統	
處理器 (CPU)	Quad-core ARM CPU, 1.6 GHz/Core
VGA port	提供 (僅支援「系統運作診斷」與「恢復出廠設定」操作使用)
SDRAM / Flash	DDR3 2 GB / 8 GB
microSD 卡	內含 4 GB microSD 卡 (最高支援 32 GB microSDHC 卡 或 2 TB microSDXC 卡)
通訊介面	
Ethernet	RJ-45 x 2, 10/100/1000 Base-TX (Auto-negotiating, Auto MDI/MDI-X)
COM 2	RS-232 (TxD, RxD, GND), 無隔離, 速率: 最高 115200 bps
COM 3/COM 4	RS-485 (Data+, Data-), 速率: 最高 115200 bps; 提供 2500VDC 隔離保護.
模組擴充支援	
本機端模組	支援泓格科技 XV-board I/O 模組
遠端模組	<ul style="list-style-type: none"> • 支援 48 顆模組 (包含泓格科技 Modbus 電錶模組及 Modbus I/O 模組) • [COM3/COM4] 介面最多各可連接 16 顆 Modbus RTU 模組 • [LAN] 介面最多可連接 16 顆 Modbus TCP 模組 • 最多連接 4 顆泓格科技 PM-4324 系列電錶
機械特性	
外殼材質	金屬
尺寸 (W x L x H; mm)	42 x 164 x 129
安裝方式	壁掛安裝 (Wall Mounting) / 標準導軌安裝 (DIN-Rail; Optional)
環境參數	
溫度 / 相對濕度	運作溫度: -25°C ~ +75°C; 儲存溫度: -40°C ~ +80°C; 10 ~ 90% RH, 無凝露
電源	
輸入範圍 / 功耗	12 ~ 48 VDC; Ethernet 版: 4.8 W; -4GE/4GC 版: 6.5 W
無線通訊	
PMC-284xM-4GE	3G : WCDMA 850/900/2100 MHz 4G : FDD LTE: B1/B3/B5/B7/B8/B20 bands (Frequency Band for EMEA, Korea, Thailand, India and Taiwan)
PMC-284xM-4GC	3G : WCDMA: 900/2100 MHz, TD-SCDMA 1900/2100 MHz, CDMA2000 (BC0) 800 MHz 4G : FDD LTE: B1/B3/B8 bands (Frequency Band for China); TDD LTE: B38/B39/B40/B41 bands (Frequency Band for China)

軟體規格

功能	說明
操作介面	<ul style="list-style-type: none"> 網頁操作
電力資料收集與儲存	<ul style="list-style-type: none"> 電錶電力量測資料收集、即時與歷史電力資訊顯示 歷史電力資料紀錄與儲存、歷史電力資料統計報表提供 PUE 資訊計算與顯示
電力需量管理	<ul style="list-style-type: none"> 內建 IF-THEN-ELSE 邏輯引擎，提供電力需量管理機制 可連接 Modbus I/O 模組，並依電力使用狀況即時調整用電設備運作 支援排程 (Schedule) 功能，方便管控用電設備運作 (透過 Modbus TCP/RTU 通訊協議) 支援 Email、LINE、Telegram、WeChat 即時訊息通知功能 (4G 版 PMC 另提供 SMS 訊息通知功能)
與 SCADA/ IT/IoT/ 雲端系統整合	<ul style="list-style-type: none"> 支援 Modbus TCP/RTU、MQTT、SNMP(v1、v2c)、CGI 通訊協議傳送即時電力資料 支援 FTP 通訊協議傳送歷史電力資料紀錄檔案，並支援檔案補遺機制 (資料記錄檔案於網路斷線時將予以保留，待連線成功時完整回傳) 支援 DDNS(Dynamic DNS) 動態網域名稱系統 支援 Microsoft Azure、IBM Bluemix 及 Amazon Web Service 雲端 IoT 平台 雲端 IoT 平台支援泓格 IoTstar 雲端物聯網管理軟體
資安防護強化	<ul style="list-style-type: none"> 網頁操作支援 HTTPS 加密通訊協定 支援 VPN Client 通訊機制 (PPTP、L2TP、OpenVPN 與 SoftEther 協定) 支援 SNMP v3 通訊加密協議，確保與 IT 系統連線的安全性 支援 SFTP & FTPS 檔案傳輸機制，確保檔案傳輸均透過 TLS 進行加密 支援黑名單與白名單設定，以過濾與排除可訪問 PMC 的網域

外觀

PMC-284xM



訂購資訊

PMC-2841M CR	專家級工業物聯網電錶集中器 (金屬外殼)
PMC-2841M-4GE CR	專家級工業物聯網電錶集中器 (金屬外殼; 內建 4G 無線網路模組; Frequency Band for EMEA, Korea, Thailand, India and Taiwan; Asia only)
PMC-2841M-4GC CR	專家級工業物聯網電錶集中器 (金屬外殼; 內建 4G 無線網路模組; Frequency Band for China; Asia only)

4.2 工業物聯網電錶集中器



功能與特性

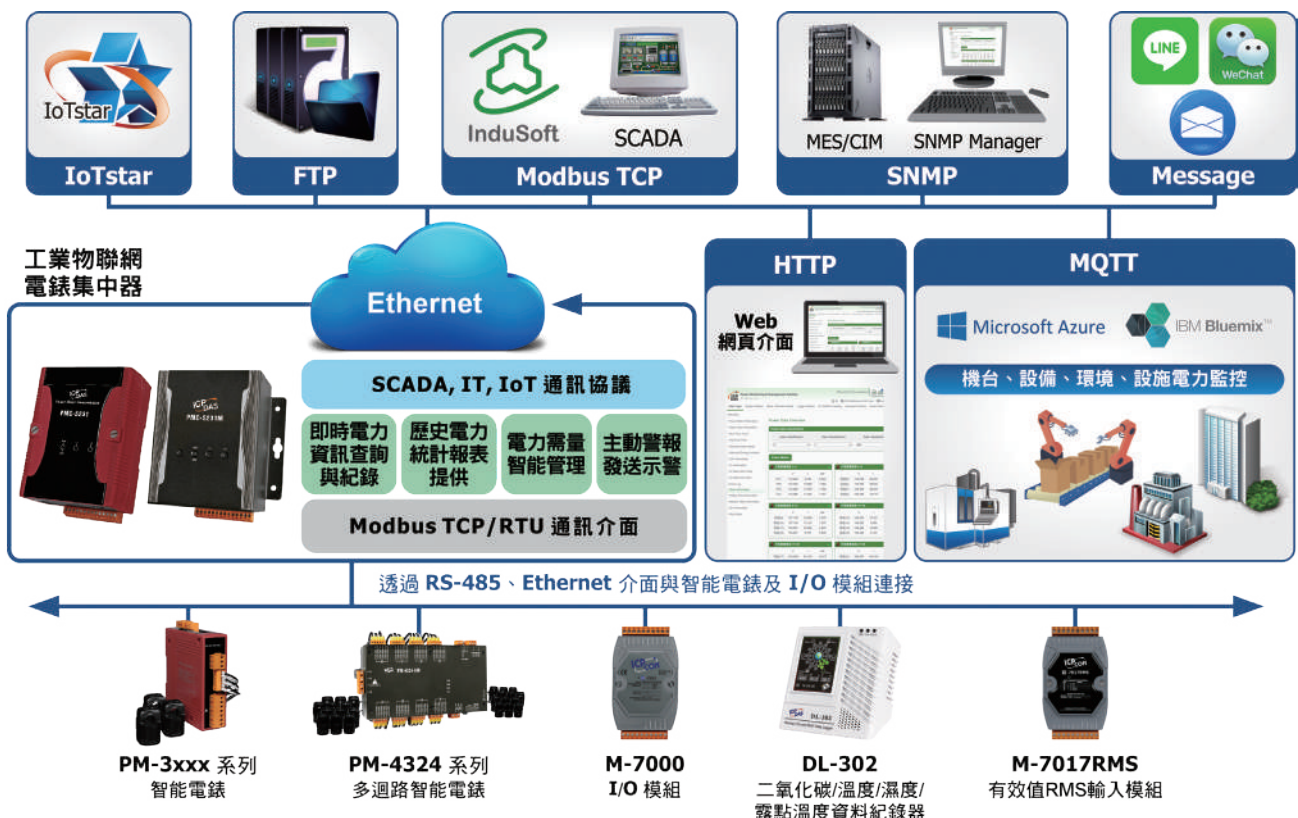
- 無須安裝工具，透過瀏覽器即可進行系統操作
- 支援 "24 顆泓格科技 Modbus 電錶模組 + 8 顆 Modbus I/O 模組" (TCP 類型模組最多 16 顆)
 - * [COM3/COM4] 介面最多各可連接 16 顆 Modbus RTU 模組 (包含電錶及 I/O 模組)
 - * [LAN] 介面最多可連接 16 顆 Modbus TCP 模組 (包含電錶及 I/O 模組)
 - * 最多可連接 4 顆泓格科技 PM-4324 系列電錶
- 提供即時及歷史電力資訊顯示及電力資訊統計報表
- 提供歷史電力紀錄檔案自動回送，並支援檔案補遺機制
- 內建 IF-THEN-ELSE 邏輯引擎，提供電力需量與用電設備管理機制
- 支援 LINE、WeChat、Email 即時訊息通知功能
- 支援 Modbus TCP/RTU、SNMP、MQTT、FTP、CGI 通訊協議
- 支援雲端 IoT 雲平台 (Microsoft Azure、IBM Bluemix)；支援 ICP DAS IoTstar 雲端管理軟體



產品簡介

PMC-523x(M) 為泓格科技所開發，結合網頁操作介面、電力資料收集、自主邏輯控制、電力需量管理、資料備援記錄及遠端警報訊息通知等功能的智能型 Web-based 電錶管理集中器。PMC-523x(M) 可透過 RS-485 或 Ethernet 介面連接泓格科技智能電錶，讀取電錶所量測的用電設備電力使用資料，除可進行用電資料的即時記錄外，同時也提供電力資料紀錄檔案的自動回傳機制。PMC-523x(M) 另內建 IF-THEN-ELSE 智能邏輯運算及 LINE/WeChat/Email 警報訊息發送功能，可管控用電設備的電力使用行為，提供周全的電力需量管理及用電異常警報通知機制，再者，透過與 Modbus TCP/RTU 模組的連接，可依電力需量或電力使用狀況，即時變動設備運作模式或卸載設備。PMC-523x(M) 亦支援多種網路通訊協 (Modbus TCP/RTU、SNMP 與 MQTT)，可無縫接軌後端管理平台 (SCADA/IT/IoT) 並與之互動。

系統架構



硬體規格

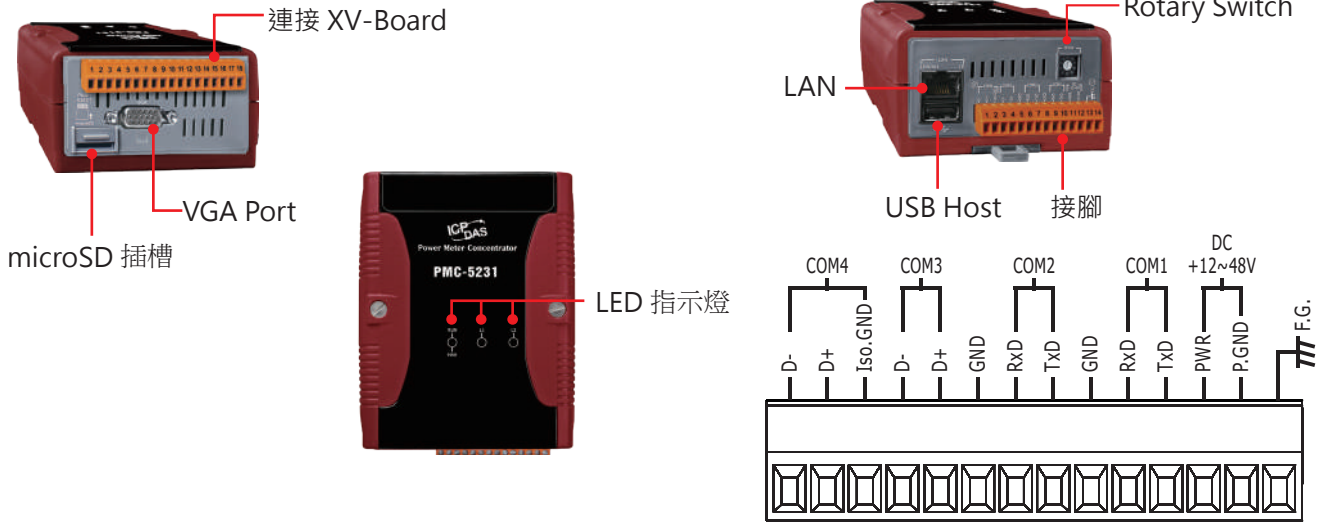
型號	PMC-523x	PMC-523xM
系統		
處理器 (CPU)	32-bit ARM CPU, 1 GHz	
VGA port	提供 (僅支援「系統運作診斷」與「恢復出廠設定」操作使用)	
microSD 卡	內含 4 GB microSD 卡 (最高支援 32 GB microSDHC 卡)	
通訊介面		
Ethernet	RJ-45 x 1, 10/100/1000 Base-TX (Auto-negotiating, Auto MDI/MDI-X)	
COM 2	RS-232 (Tx, Rx, GND), 無隔離, 速率: 最高 115200 bps	
COM 3/COM 4	RS-485 (Data+, Data-), 速率: 最高 115200 bps; COM4 提供 2500VDC 隔離保護	
模組擴充支援		
本機端模組	支援泓格科技 XV-board I/O 模組	
遠端模組	<ul style="list-style-type: none"> • 支援 "24 顆泓格科技 Modbus 電錶模組 + 8 顆 Modbus I/O 模組" (TCP 類型模組最多 16 顆) • [COM3/COM4] 介面最多各可連接 16 顆 Modbus RTU 模組 (包含電錶及 I/O 模組) • [LAN] 介面最多可連接 16 顆 Modbus TCP 模組 (包含電錶及 I/O 模組) • 最多連接 4 顆泓格科技 PM-4324 系列電錶 	
機械特性		
外殼材質 / 尺寸 (W x L x H; mm)	塑膠 ; 91 x 132 x 52	金屬 ; 117 x 126 x 58
安裝方式	標準導軌安裝 (DIN-Rail)	壁掛安裝 (Wall Mounting)/ 標準導軌安裝 (DIN-Rail)
環境參數		
溫度 / 相對濕度	運作溫度: -25°C ~ +75°C; 儲存溫度: -40°C ~ +80°C; 10 ~ 90% RH, 無凝露	
電源		
輸入範圍 / 功耗	+12 ~ +48 VDC; 4.8 W	

軟體規格

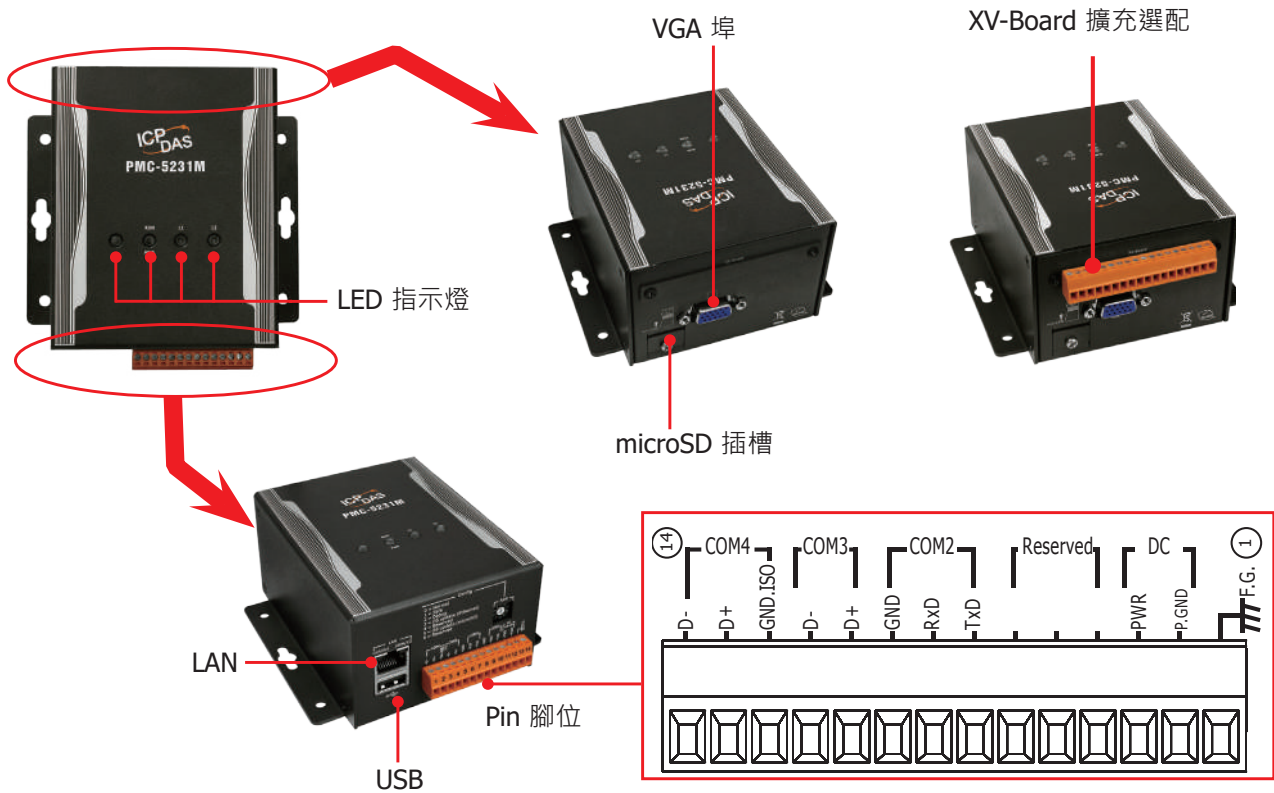
功能	說明
操作介面	<ul style="list-style-type: none"> • 網頁操作
電力資料收集與儲存	<ul style="list-style-type: none"> • 電錶電力量測資料收集、即時與歷史電力資訊顯示 • 歷史電力資料紀錄與儲存、歷史電力資料統計報表提供 • PUE 資訊計算與顯示
電力需量管理	<ul style="list-style-type: none"> • 內建 IF-THEN-ELSE 邏輯引擎，提供電力需量管理機制 • 可連接 Modbus I/O 模組，並依電力使用狀況即時調整用電設備運作 • 支援排程 (Schedule) 功能，方便管控用電設備運作 (透過 Modbus TCP/RTU 通訊協議) • 支援 Email、LINE 即時訊息通知功能 (PMC-5236 提供 WeChat 訊息通知功能)
與 SCADA/ IT/IoT/ 雲端系統整合	<ul style="list-style-type: none"> • 支援 Modbus TCP/RTU、MQTT、SNMP(v1、v2c)、CGI 通訊協議傳送即時電力資料 • 支援 FTP 通訊協議傳送歷史電力資料紀錄檔案，並支援檔案補遺機制 (資料記錄檔案於網路斷線時將予以保留，待連線成功時完整回傳) • 支援 DDNS(Dynamic DNS) 動態網域名稱系統 • 支援 Microsoft Azure、IBM Bluemix 雲端 IoT 平台 • 雲端 IoT 平台支援泓格 IoTstar 雲端物聯網管理軟體

外觀

PMC-523x



PMC-523xM



訂購資訊

PMC-5231 CR	工業物聯網電錶集中器 (塑膠外殼)
PMC-5236 CR	工業物聯網電錶集中器 (塑膠外殼 ; 另支援微信企業號訊息發送)
PMC-5231M CR	工業物聯網電錶集中器 (金屬外殼)
PMC-5236M CR	工業物聯網電錶集中器 (金屬外殼 ; 另支援微信企業號訊息發送)



功能與特性

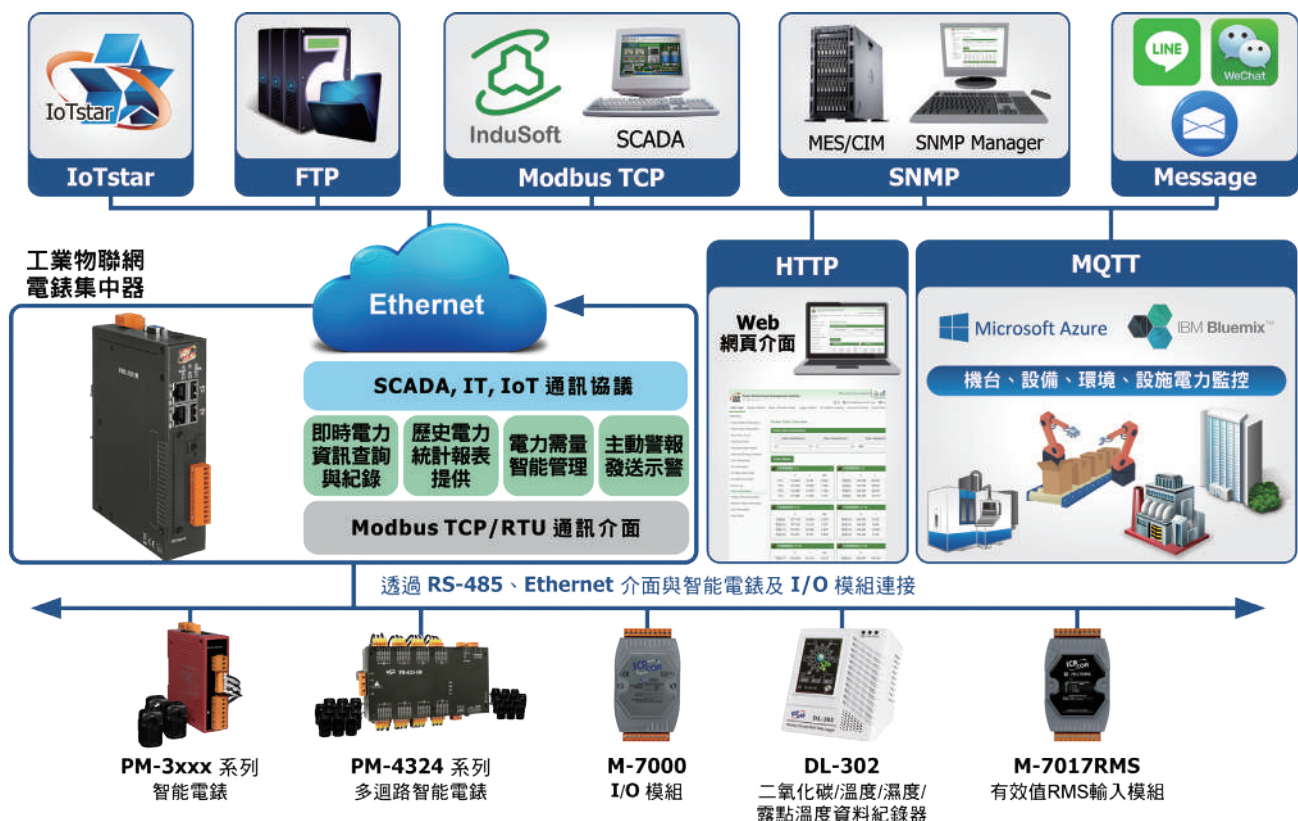
- 無須安裝工具，透過瀏覽器即可進行系統操作
- 支援 "24 顆泓格科技 Modbus 電錶模組 + 8 顆 Modbus I/O 模組" (TCP 類型模組最多 16 顆)
 - * [COM3/COM4] 介面最多各可連接 16 顆 Modbus RTU 模組 (包含電錶及 I/O 模組)
 - * [LAN] 介面最多可連接 16 顆 Modbus TCP 模組 (包含電錶及 I/O 模組)
 - * 最多連接 4 顆泓格科技 PM-4324 系列電錶
- 提供即時及歷史電力資料顯示及電力資訊統計報表
- 提供歷史電力紀錄檔案自動回送，並支援檔案補遺機制
- 內建 IF-THEN-ELSE 邏輯引擎，提供電力需量與用電設備管理機制
- 支援 LINE、WeChat、Email 即時訊息通知功能
- 支援 Modbus TCP/RTU、SNMP、MQTT、FTP、CGI 通訊協議
- 支援雲端 IoT 雲平台 (Microsoft Azure、IBM Bluemix)；支援 ICP DAS IoTstar 雲端管理軟體



產品簡介

PMC-224xM 為泓格科技所開發，結合網頁操作介面、電力資料收集、自主邏輯控制、電力需量管理、資料備援記錄及遠端警報訊息通知等功能的智能型 Web-based 電錶管理集中器。PMC-224xM 可透過 RS-485 或 Ethernet 介面連接泓格科技智能電錶，讀取電錶所量測的用電設備電力使用資料，除可進行用電資料的即時記錄外，同時也提供電力資料紀錄檔案的自動回傳機制。PMC-224xM 另內建 IF-THEN-ELSE 智能邏輯運算及 LINE/WeChat/Email 警報訊息發送功能，可管控用電設備的電力使用行為，提供周全的電力需量管理及用電異常警報通知機制，再者，透過與 Modbus TCP/RTU 模組的連接，可依電力需量或電力使用狀況，即時變動設備運作模式或卸載設備。PMC-224xM 亦支援多種網路通訊協 (Modbus TCP/RTU、SNMP 與 MQTT)，可無縫接軌後端管理平台 (SCADA/IT/IoT) 並與之互動。

系統架構



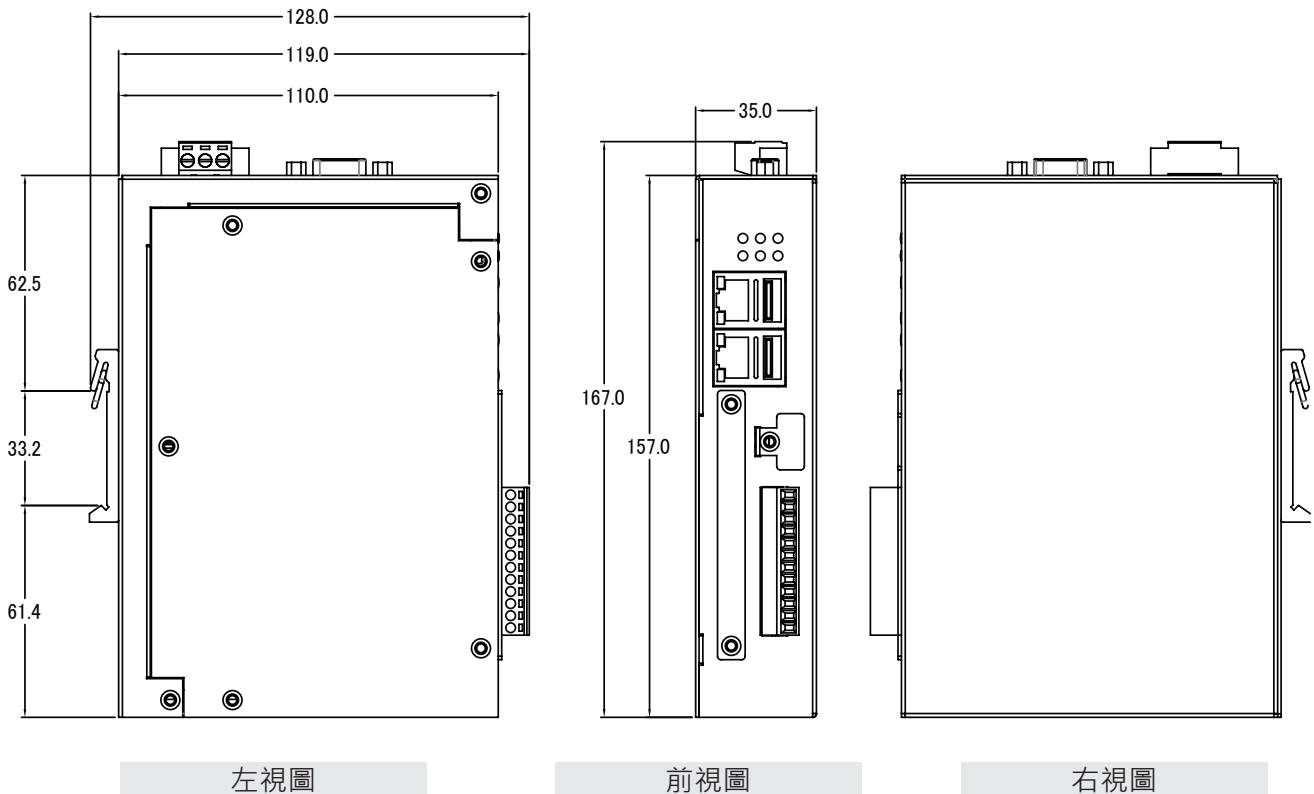
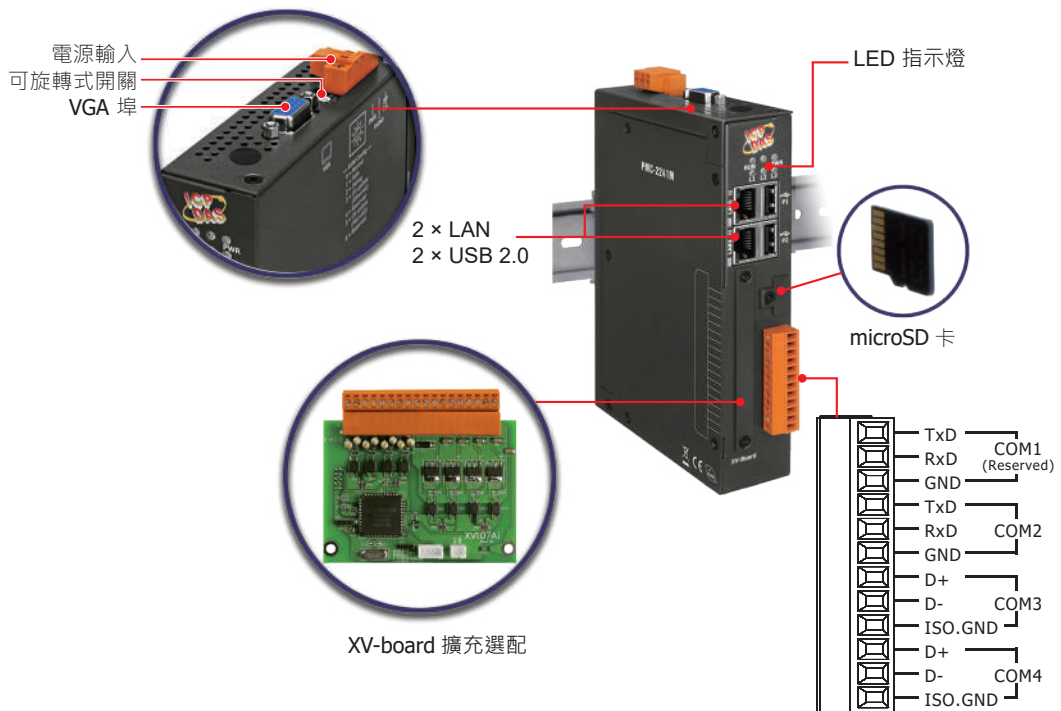
硬體規格

型號	PMC-224xM
系統	
處理器 (CPU)	32-bit ARM CPU, 1 GHz
VGA port	提供 (僅支援「系統運作診斷」與「恢復出廠設定」操作使用)
microSD 卡	內含 4 GB microSD 卡 (最高支援 32 GB microSDHC 卡)
通訊介面	
Ethernet	RJ-45 x 2, 10/100/1000 Base-TX (Auto-negotiating, Auto MDI/MDI-X)
COM 2	RS-232 (TxD, RxD, GND), 無隔離, 速率: 最高 115200 bps
COM 3/COM 4	RS-485 (Data+, Data-), 速率: 最高 115200 bps; 提供 2500VDC 隔離保護
模組擴充支援	
本機端模組	支援泓格科技 XV-board I/O 模組
遠端模組	<ul style="list-style-type: none"> • 支援 "24 顆泓格科技 Modbus 電錶模組 + 8 顆 Modbus I/O 模組" (TCP 類型模組最多 16 顆) • [COM3/COM4] 介面最多各可連接 16 顆 Modbus RTU 模組 (包含電錶及 I/O 模組) • [LAN] 介面最多可連接 16 顆 Modbus TCP 模組 (包含電錶及 I/O 模組) • 最多連接 4 顆泓格科技 PM-4324 系列電錶
機械特性	
外殼材質	金屬
尺寸 (W x L x H; mm)	35 x 167 x 119
安裝方式	壁掛安裝 (Wall Mounting)/ 標準導軌安裝 (DIN-Rail; Optional)
環境參數	
溫度 / 相對濕度	運作溫度: -25°C ~ +75°C ; 儲存溫度: -40°C ~ +80°C ; 10 ~ 90% RH, 無凝露
電源	
輸入範圍 / 功耗	+12 ~ +48 VDC; 4.8 W

軟體規格

功能	說明
操作介面	<ul style="list-style-type: none"> • 網頁操作
電力資料收集與儲存	<ul style="list-style-type: none"> • 電錶電力量測資料收集、即時與歷史電力資訊顯示 • 歷史電力資料紀錄與儲存、歷史電力資料統計報表提供 • PUE 資訊計算與顯示
電力需量管理	<ul style="list-style-type: none"> • 內建 IF-THEN-ELSE 邏輯引擎，提供電力需量管理機制 • 可連接 Modbus I/O 模組，並依電力使用狀況即時調整用電設備運作 • 支援排程 (Schedule) 功能，方便管控用電設備運作 (透過 Modbus TCP/RTU 通訊協議) • 支援 Email、LINE 即時訊息通知功能 (PMC-2246M 另提供 WeChat 訊息通知功能)
與 SCADA/ IT/IoT/ 雲端系統整合	<ul style="list-style-type: none"> • 支援 Modbus TCP/RTU、MQTT、SNMP(v1、v2c)、CGI 通訊協議傳送即時電力資料 • 支援 FTP 通訊協議傳送歷史電力資料紀錄檔案，並支援檔案補遺機制 (資料記錄檔案於網路斷線時將予以保留，待連線成功時完整回傳) • 支援 DDNS(Dynamic DNS) 動態網域名稱系統 • 支援 Microsoft Azure、IBM Bluemix 雲端 IoT 平台 • 雲端 IoT 平台支援泓格 IoTstar 雲端物聯網管理軟體

外觀



訂購資訊

PMC-2241M CR	工業物聯網電錶集中器 (金屬外殼)
PMC-2246M CR	工業物聯網電錶集中器 (金屬外殼; 另支援微信企業號訊息發送)



功能與特性

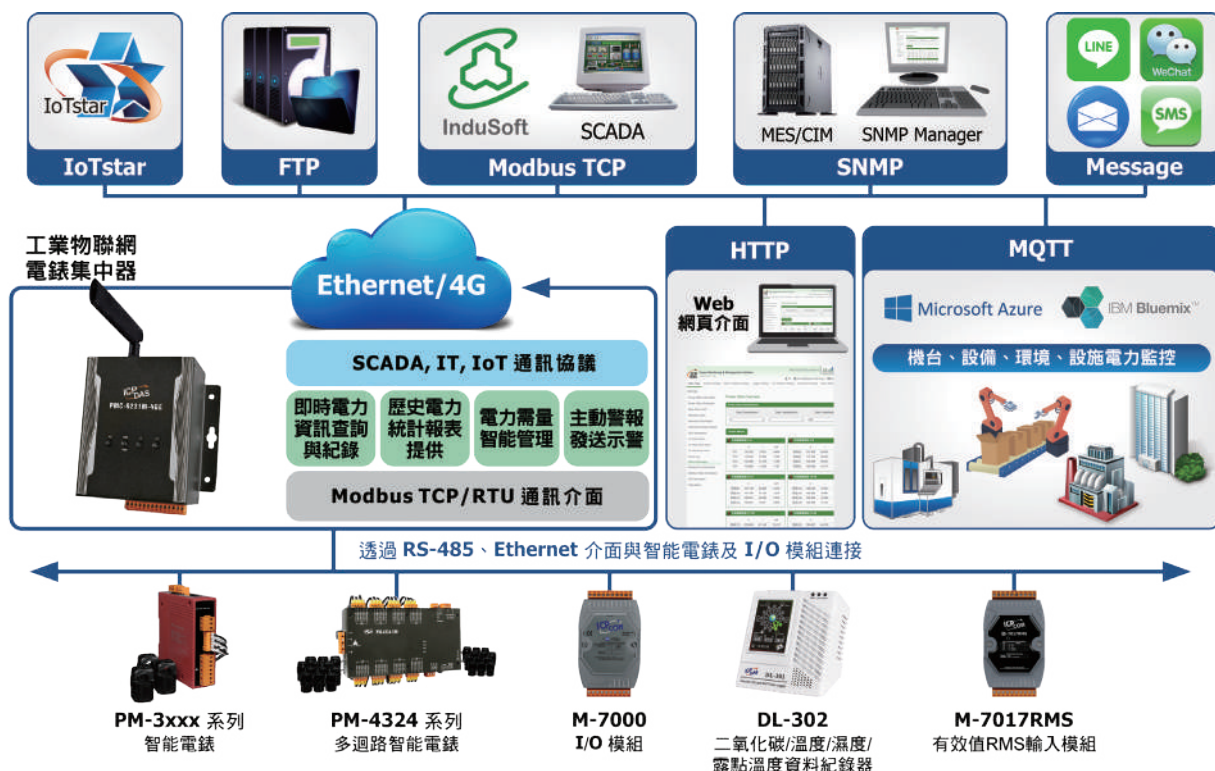
- 無須安裝工具，透過瀏覽器即可進行系統操作
- 支援 "24 顆泓格科技 Modbus 電錶模組 + 8 顆 Modbus I/O 模組" (TCP 類型模組最多 16 顆)
 - * [COM3/COM4] 介面最多各可連接 16 顆 Modbus RTU 模組 (包含電錶及 I/O 模組)
 - * [LAN] 介面最多可連接 16 顆 Modbus TCP 模組 (包含電錶及 I/O 模組)
 - * 最多連接 4 顆泓格科技 PM-4324 系列電錶
- 提供即時及歷史電力資訊顯示及電力資訊統計報表
- 提供歷史電力紀錄檔案自動回送，並支援檔案補遺機制
- 內建 IF-THEN-ELSE 邏輯引擎，提供電力需量與用電設備管理機制
- 支援 LINE、WeChat、SMS、Email 即時訊息通知功能
- 支援 Modbus TCP/RTU、SNMP、MQTT、FTP、CGI 通訊協議
- 支援雲端 IoT 平台連接功能 (Microsoft Azure、IBM Bluemix)；支援 IoTstar 雲端管理軟體
- 支援 4G 無線網路連線



產品簡介

PMC-523xM-4GE/4GC 為泓格科技所開發，結合網頁操作介面、電力資料收集、自主邏輯控制、電力需量管理、資料備援記錄及遠端警報訊息通知等功能的智能型 Web-based 電錶管理集中器。PMC-523xM-4GE/4GC 可透過 RS-485 或 Ethernet 介面連接泓格科技智能電錶，讀取電錶所量測的用電設備電力使用資料，除可進行用電資料的即時記錄外，同時也提供電力資料紀錄檔案的自動回傳機制。PMC-523xM-4GE/4GC 另內建 IF-THEN-ELSE 智能邏輯運算及 LINE/WeChat/Email/SMS 警報訊息發送功能，可管控用電設備的電力使用行為，提供周全的電力需量管理及用電異常警報通知機制，再者，透過與 Modbus TCP/RTU 模組的連接，可依據電力需量或電力使用狀況，即時變動設備運作模式或卸載設備。PMC-523xM-4GE/4GC 亦支援多種網路通訊協 (Modbus TCP/RTU、SNMP 與 MQTT)，可無縫接軌後端管理平台 (SCADA/IT/IoT) 並與之互動。

系統架構



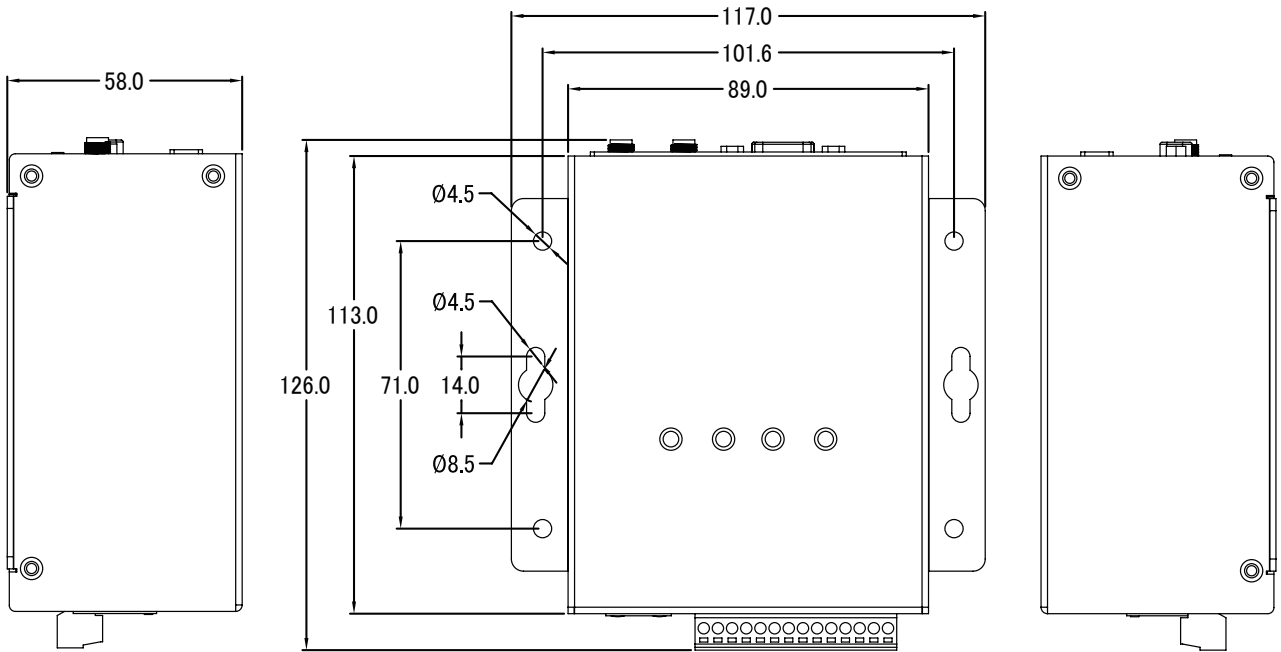
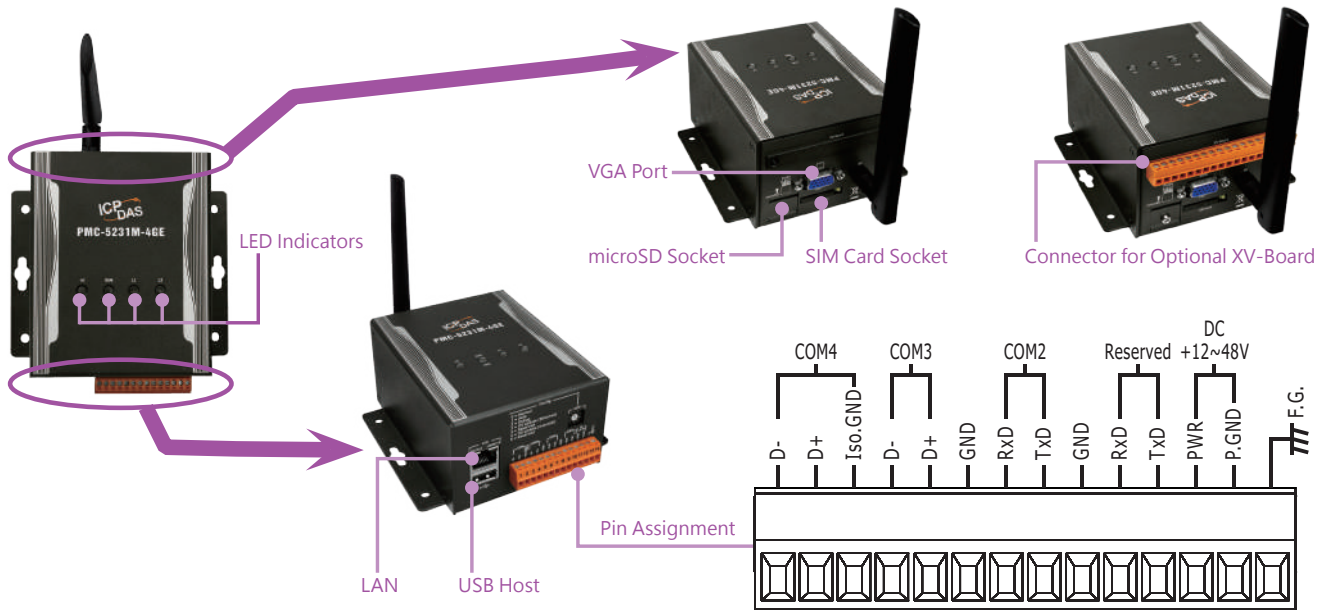
■ 硬體規格

型號	PMC-523xM-4GE/4GC
系統	
處理器 (CPU)	32-bit ARM CPU, 1 GHz
VGA port	提供 (僅支援「系統運作診斷」與「恢復出廠設定」操作使用)
microSD 卡	內含 4 GB microSD 卡 (最高支援 32 GB microSDHC 卡)
通訊介面	
Ethernet	RJ-45 x 1, 10/100/1000 Base-TX (Auto-negotiating, Auto MDI/MDI-X)
COM 2	RS-232 (TxD, RxD, GND), 無隔離, 速率: 最高 115200 bps
COM 3/COM 4	RS-485 (Data+, Data-), 速率: 最高 115200 bps; COM4 提供 2500VDC 隔離保護
模組擴充支援	
本機端模組	支援泓格科技 XV-board I/O 模組
遠端模組	<ul style="list-style-type: none"> • 支援 "24 顆泓格科技 Modbus 電錶模組 + 8 顆 Modbus I/O 模組" (TCP 類型模組最多 16 顆) • [COM3/COM4] 介面最多各可連接 16 顆 Modbus RTU 模組 (包含電錶及 I/O 模組) • [LAN] 介面最多可連接 16 顆 Modbus TCP 模組 (包含電錶及 I/O 模組) • 最多連接 4 顆泓格科技 PM-4324 系列電錶
機械特性	
外殼材質 / 尺寸 (W x L x H; mm)	金屬; 117 x 126 x 58
安裝方式	壁掛安裝 (Wall Mounting)/ 標準導軌安裝 (DIN-Rail)
環境參數	
溫度 / 相對濕度	運作溫度: -25°C ~ +75°C; 儲存溫度: -40°C ~ +80°C; 10 ~ 90% RH, 無凝露
電源	
輸入範圍 / 功耗	+12 ~ +48 VDC; 6.5 W
無線通訊	
WISE-523xM-4GE	3G : WCDMA 850/900/2100 MHz 4G : FDD LTE: B1/B3/B5/B7/B8/B20 bands (Frequency Band for EMEA, Korea, Thailand, India and Taiwan)
WISE-523xM-4GC	3G : WCDMA: 900/2100 MHz, TD-SCDMA 1900/2100 MHz, CDMA2000 (BC0) 800 MHz 4G : FDD LTE: B1/B3/B8 bands (Frequency Band for China); TDD LTE: B38/B39/B40/B41 bands (Frequency Band for China)

■ 軟體規格

功能	說明
操作介面	<ul style="list-style-type: none"> • 網頁操作
電力資料收集與儲存	<ul style="list-style-type: none"> • 電錶電力量測資料收集、即時與歷史電力資訊顯示 • 歷史電力資料紀錄與儲存、歷史電力資料統計報表提供 • PUE 資訊計算與顯示
電力需量管理	<ul style="list-style-type: none"> • 內建 IF-THEN-ELSE 邏輯引擎, 提供電力需量管理機制 • 可連接 Modbus I/O 模組, 並依電力使用狀況即時調整用電設備運作 • 支援排程 (Schedule) 功能, 方便管控用電設備運作 (透過 Modbus TCP/RTU 通訊協議) • 支援 Email、LINE、SMS 即時訊息通知功能 (PMC-xxx6 另提供 WeChat 訊息通知功能)
與 SCADA/ IT/IoT/ 雲端系統整合	<ul style="list-style-type: none"> • 支援 Modbus TCP/RTU、MQTT、SNMP(v1、v2c)、CGI 通訊協議傳送即時電力資料 • 支援 FTP 通訊協議傳送歷史電力資料紀錄檔案, 並支援檔案補遺機制 (資料記錄檔案於網路斷線時將予以保留, 待連線成功時完整回傳) • 支援 DDNS(Dynamic DNS) 動態網域名稱系統 • 支援 Microsoft Azure、IBM Bluemix 雲端 IoT 平台 • 雲端 IoT 平台支援泓格 IoTstar 雲端物聯網管理軟體

外觀



左視圖

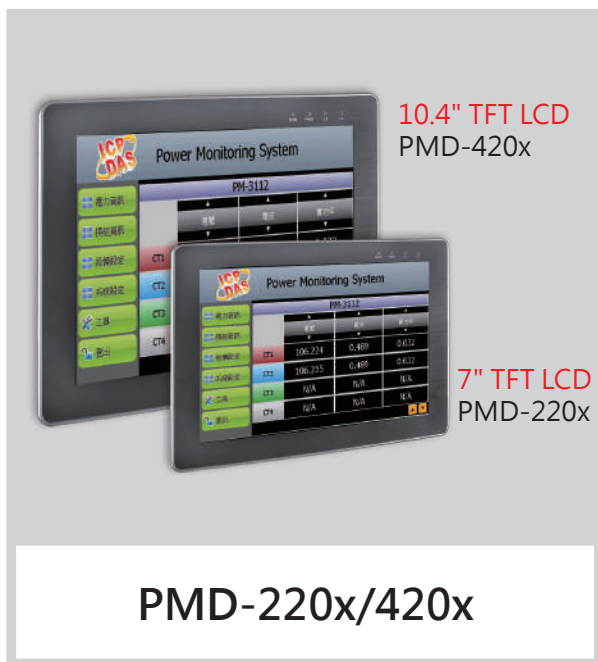
前視圖

右視圖

訂購資訊

PMC-5231M-4GE CR	工業物聯網電錶集中器 (金屬外殼; 內建 4G 無線網路模組; Frequency Band for EMEA, Korea, Thailand, India and Taiwan)
PMC-5231M-4GC CR	工業物聯網電錶集中器 (金屬外殼; 內建 4G 無線網路模組; Frequency Band for China)
PMC-5236M-4GE CR	工業物聯網電錶集中器 (金屬外殼; 內建 4G 無線網路模組; Frequency Band for EMEA, Korea, Thailand, India and Taiwan; 另支援微信企業號訊息發送)
PMC-5236M-4GC CR	工業物聯網電錶集中器 (金屬外殼; 內建 4G 無線網路模組; Frequency Band for China; 另支援微信企業號訊息發送)

4.3 觸控螢幕型電錶集中器



功能與特性

- 無須安裝工具，透過瀏覽器或觸控螢幕即可進行系統操作
- 支援 "24 顆泓格科技 Modbus 電錶模組 + 8 顆 Modbus I/O 模組" (TCP 類型模組最多 16 顆)
 - * [COM1/COM2] 介面最多各可連接 16 顆 Modbus RTU 模組 (包含電錶及 I/O 模組)
 - * [LAN] 介面最多可連接 16 顆 Modbus TCP 模組 (包含電錶及 I/O 模組)
 - * 最多可連接 4 顆泓格科技 PM-4324 系列電錶
- 支援 7"/10.4" TFT LCD 觸控螢幕及 PoE (Power over Ethernet) 功能
- 提供即時及歷史電力資訊顯示及電力資訊統計報表
- 提供歷史電力紀錄檔案自動回送，並支援檔案補遺機制
- 內建 IF-THEN-ELSE 邏輯引擎，提供電力需量與用電設備管理機制
- 支援 LINE、WeChat、Email 即時訊息通知功能
- 支援 Modbus TCP/RTU、SNMP、MQTT、FTP、CGI 通訊協議
- 支援雲端 IoT 雲平台 (Microsoft Azure、IBM Bluemix)；支援 ICP DAS IoTstar 雲端管理軟體

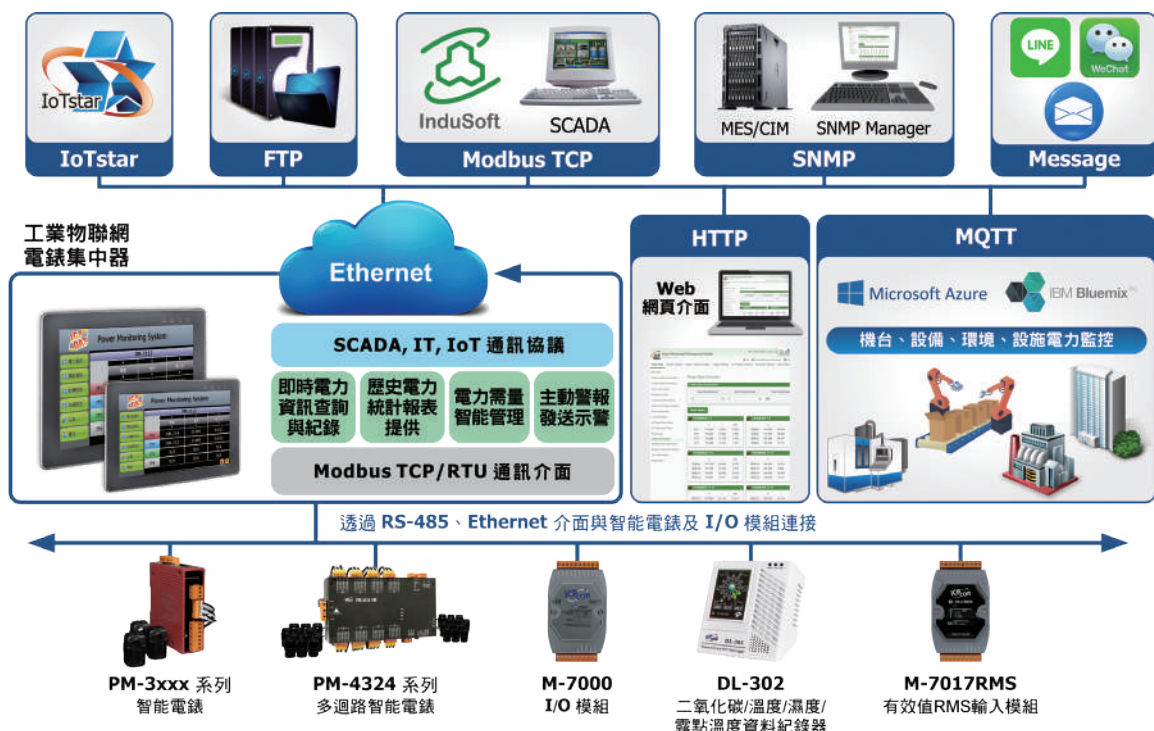


產品簡介

PMD 電錶集中器為泓格科技所開發，結合網頁操作介面、電力資料收集、自主邏輯控制、電力需量管理、資料備援記錄、本機端資訊顯示及遠端警報訊息通知等功能的智能型 Web-based 電錶管理集中器。PMD 可透過 RS-485 或 Ethernet 介面連接泓格科技的智能電錶，讀取電錶所量測的用電設備電力資料，除進行用電資料的即時記錄外，同時也提供電力資料檔案的回傳機制。

PMD 支援 TFT LCD 觸控螢幕，使用者可透過該觸控螢幕快速進行應用案場端的電力資訊瀏覽及系統參數設定。此外，PMD 另可與 I/O 模組連接，在與 IF-THEN-ELSE 邏輯運算及 LINE/WeChat/Email 警報訊息發送等功能的搭配下，PMD 可提供完整且周全的電力需量管理及警報通知機制，並可依據電力需量狀況即時透過 I/O 模組卸載設備，管控被監控設備的用電行為。PMD 亦支援多種網路通訊協議 (Modbus TCP/RTU、SNMP 與 MQTT)，可無縫接軌後端管理平台 (SCADA/IT/IoT) 並與之互動。

產品應用



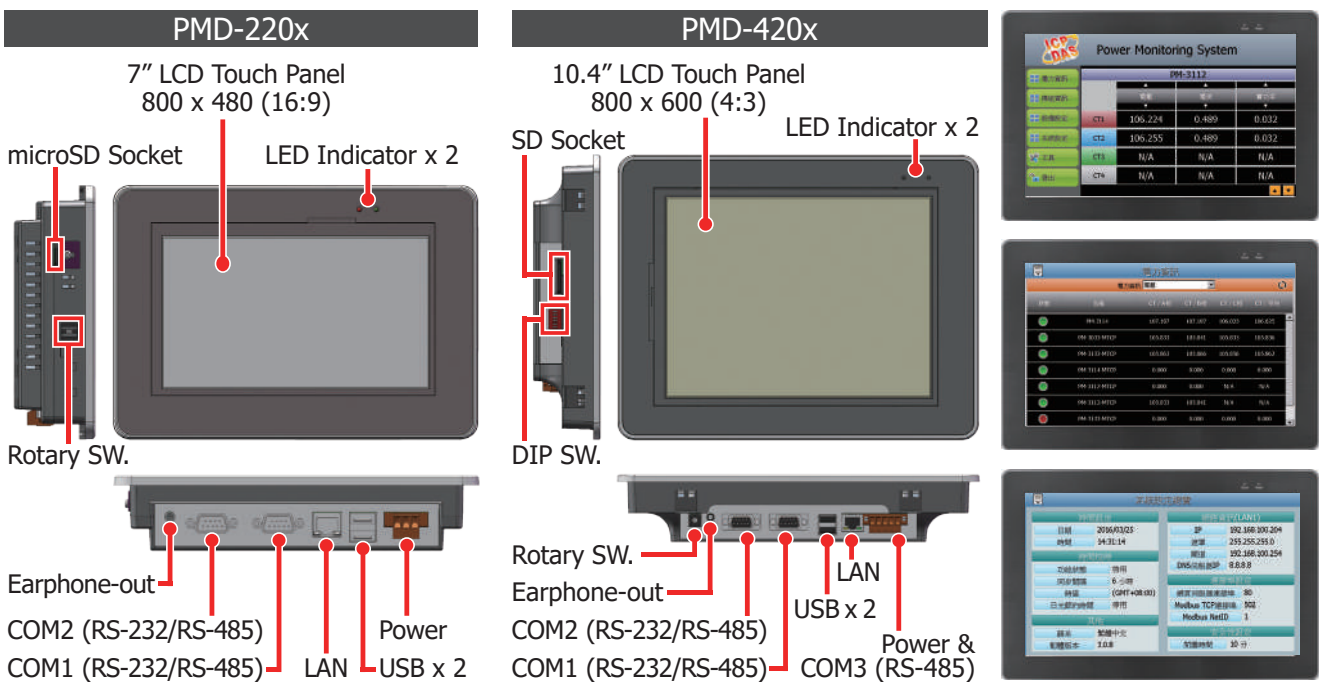
硬體規格

型號	PMD-220x	PMC-420x
系統		
處理器 (CPU)	32-bit ARM CPU (720 MHz)	32-bit ARM CPU (1 GHz)
microSD 卡	內含 4GB micro SDHC card (最高支援 32 GB)	內含 4GB SDHC card (最高支援 32 GB)
LCD		
Diagonal Size / Resolution	7" (16:9); 800 x 480	10.4" (4:3); 800 x 600
Brightness (cd/2) / Contrast Ratio	400; 500:1	
LED Backlight Life (hrs)	20,000	50,000
Touch Panel	4-wire, resistive type; light transmission: 80 %	5-wire, resistive type; light transmission: 80 %
通訊介面		
Ethernet	RJ-45 x 1, 10/100/1000 Base-TX (Auto-negotiating, Auto MDI/MDI-X)	
COM1/COM 2	RS-485 (Data+, Data-) (9-wire DB9 connector); 速率 : 最高 115200 bps; 2500VDC 隔離保護	
COM 3	-	RS-485 (Data+, Data-, GND); 2500 VDC 隔離保護
模組擴充支援		
遠端模組	<ul style="list-style-type: none"> • 支援 "24 顆泓格科技 Modbus 電錶模組 + 8 顆 Modbus I/O 模組 "(TCP 類型模組最多 16 顆) • [COM1/COM2] 介面最多各可連接 16 顆 Modbus RTU 模組 (包含電錶及 I/O 模組) • [LAN] 介面最多可連接 16 顆 Modbus TCP 模組 (包含電錶及 I/O 模組) • 最多連接 4 顆泓格科技 PM-4324 系列電錶 	
機械特性		
外殼材質	金屬	
尺寸 (W x L x H; mm)	213 x 44 x 148	291 x 54 x 229
安裝方式	Panel Mounting	
Panel Cut-Out (W x H; mm)	197 x 133, +/- 1	277 x 215, +/- 1
Ingress Protection	Front panel: NEMA 4/IP65	
環境參數		
溫度 / 相對濕度	運作溫度 : -10°C ~ +60°C ; 儲存溫度 : -20°C ~ +70°C ; 10 ~ 90% RH, 無凝露	
電源		
輸入範圍	+12 ~ +48 VDC;	
功耗	Power from PoE (IEEE 802.3af); 6W	Power from PoE (IEEE 802.3af); 13W

軟體規格

功能	說明
操作介面	<ul style="list-style-type: none"> 網頁 & 觸控螢幕操作
電力資料收集與儲存	<ul style="list-style-type: none"> 電錶電力量測資料收集、即時與歷史電力資訊顯示 歷史電力資料紀錄與儲存、歷史電力資料統計報表提供 PUE 資訊計算與顯示
電力需量管理	<ul style="list-style-type: none"> 內建 IF-THEN-ELSE 邏輯引擎，提供電力需量管理機制 可連接 Modbus I/O 模組，並依電力使用狀況即時調整用電設備運作 支援排程 (Schedule) 功能，方便管控用電設備運作 (透過 Modbus TCP/RTU 通訊協議) 支援 Email、LINE 即時訊息通知功能 (PMD-x206 另提供 WeChat 訊息通知功能)
與 SCADA/ IT/IoT/ 雲端系統整合	<ul style="list-style-type: none"> 支援 Modbus TCP/RTU、MQTT、SNMP(v1、v2c)、CGI 通訊協議傳送即時電力資料 支援 FTP 通訊協議傳送歷史電力資料紀錄檔案，並支援檔案補遺機制 (資料記錄檔案於網路斷線時將予以保留，待連線成功時完整回傳) 支援 DDNS(Dynamic DNS) 動態網域名稱系統 支援 Microsoft Azure、IBM Bluemix 雲端 IoT 平台 雲端 IoT 平台支援泓格 IoTstar 雲端物聯網管理軟體

外觀



訂購資訊

PMD-2201-TC CR	工業物聯網電錶集中器 (金屬外殼; 7" 觸控螢幕)
PMD-4201-TC CR	工業物聯網電錶集中器 (金屬外殼; 10.4" 觸控螢幕)
PMD-2206-TC CR	工業物聯網電錶集中器 (金屬外殼; 7" 觸控螢幕; 另支援微信企業號訊息發送)
PMD-4206-TC CR	工業物聯網電錶集中器 (金屬外殼; 10.4" 觸控螢幕; 另支援微信企業號訊息發送)

Ch5. 智能電錶

5.1 PM 智能電錶特色與選型表



▲ PM-3033



▲ PM-3133



▲ PM-3133i



單相 2

▲ PM-3112

 羅氏線圈
三相 1


PM-3133-

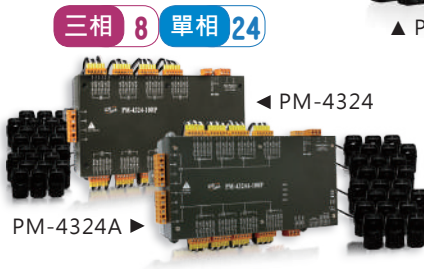
單相 4



▲ PM-3114



▲ PM-4324D



PM-4324A

▲ PM-4324



▼ PM-2133D

 LED 顯示
三相 1

■ 支援多種通訊介面

- RS-485 (Modbus RTU)
- Ethernet (Modbus TCP)
- CAN bus (CANopen)

■ 雙向 kWh 計量功能，正確量測耗電與發電數據

- 體積精巧，安裝容易，適合各種工業現場
- 搭配 CT 販售，提供更高的精確度，可達 0.5% (PF=1)
- 開口式 CT 配置，方便安裝

■ 選型表

型號	單相 / 三相	迴路	雙向 kWh	是否附 CT	最大電壓	最大電流	最大 CT 內徑	CT 長度	頁碼
PM-3112-xxx	單相	2	N/A	Yes	300 V	200 A	24 mm	1.8 米	P69
PM-3114-xxx		4							
PM-3112-xxxP		2							
PM-3114-xxxP		4							
PM-2133D-xxxP	三相	1	Yes	Yes	500 V	400 A	36 mm	4 米	P56
PM-3033	三相	1	Yes	N/A	500 V	5 A	N/A	N/A	P67
PM-3133P	三相	1	Yes	N/A	500 V	333mV	N/A	N/A	P63
PM-3133-xxx	三相	1	Yes	Yes	500 V	400 A	36 mm	1.8 米	P60
PM-3133-xxxP					500 V			4 米	
PM-3133i-xxxP (Note 5)					600 V			P58	
PM-3133-RCTxxxxP	三相	1	Yes	Yes	500 V	4000 A	185 mm	4 米	P65
PM-4324P	單相 / 三相	24/8	Yes	Yes	500 V	333mV	N/A	N/A	P74
PM-4324-xxxP	單相 / 三相	24/8 (Note 4)	Yes	Yes	500 V	400 A	36 mm	4 米	P71
PM-4324A-xxxP					500 V				
PM-4324D-xxxP					600 V				P76

註 1: 可自行將 CT 線長延伸到 8 米 (羅氏線圈的 CT 除外)，並且精度不會降低。

建議用 AWG18 ~ 14 (剖面積 0.75 ~ 2.0mm²) 的雙絞線，比較不會受到干擾。

註 2: 電錶型號後面的 -xxx，-xxxP 代表附的 CT 規格，依電流範圍及電纜線線徑，可以不同的選擇。

註 3: 電錶型號後面 -xxxP 的 P 代表 CT 內建保護電路，可避免 CT 二次側開路對人體造成傷害。

註 4: PM-4324A 具備兩組獨立主迴路輸入，可適用於各種不同的電力迴路場合。

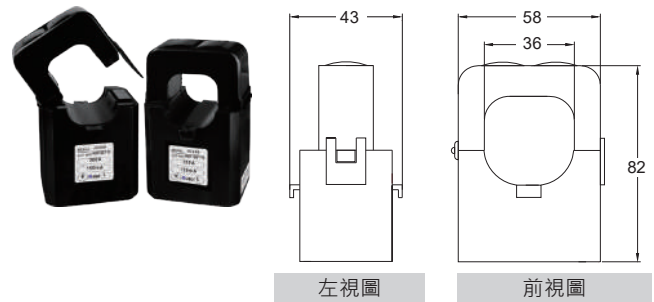
註 5: 內建隔離變壓器保護，進而提供對於磁場干擾與篡改的抗干擾能力。

智能電錶 CT 尺寸圖 (單位: mm)

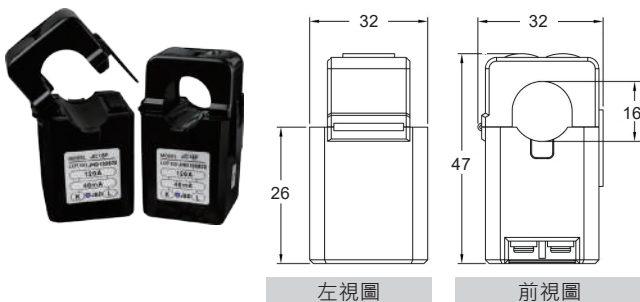
100: CTΦ10mm (60 A Max.)



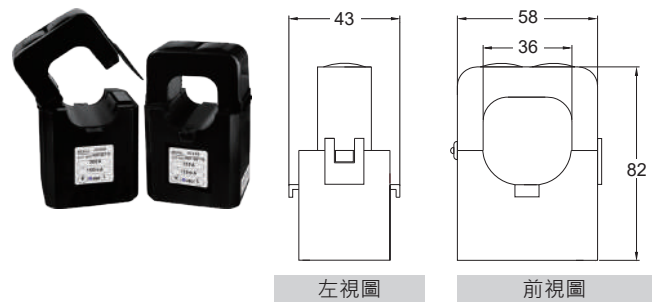
360P: CTΦ36mm (300 A Max.)



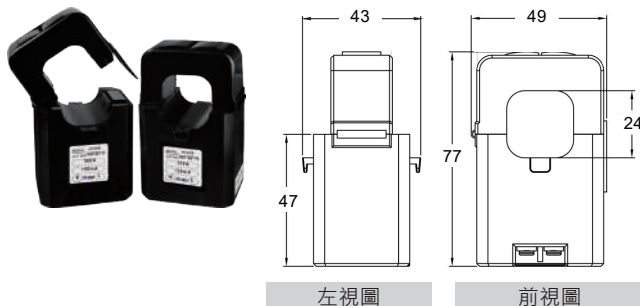
160: CTΦ16mm (100 A Max.)



400P: CTΦ36mm (400 A Max.)



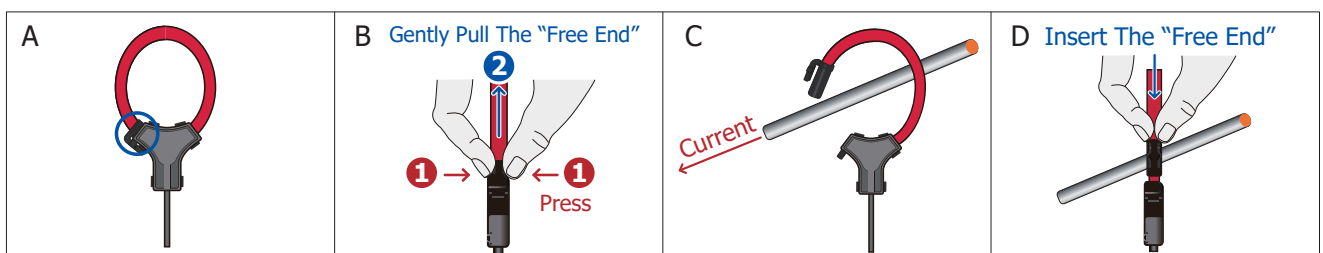
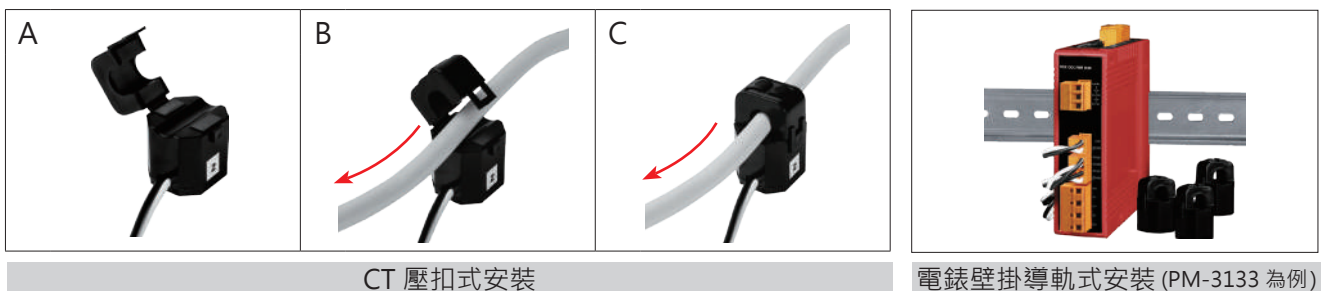
240: CTΦ24mm (200 A Max.)



型號	A (內徑)	B (外徑)
PM-3133-RCT500P	55 mm	68 mm
PM-3133-RCT1000P	80 mm	93 mm
PM-3133-RCT2000P	105 mm	118 mm
PM-3133-RCT4000P	185 mm	199 mm



智能電錶 CT 安裝圖



羅氏線圈 (Rogowski coil CT) 軟式 CT 安裝

5.2 顯示型智能電錶



功能與特性

- 雙向 kWh 計量功能
- 有效值 RMS 功率測量
- 3P4W、3P3W、1P3W 及 1P2W 能源消耗分析
- 使用不同比率的 CT，電流量測最大可達 400 A
- 電壓量測最大可達 500 V
- 開口式 CT 易於安裝
- W 測量精度優於 0.5% (PF=1)
- 具有總諧波失真 (THD) 量測功能
- 具備 LED 顯示螢幕及 LED 指示燈
- Modbus RTU 或 Modbus TCP 通訊協議



產品簡介

泓格科技 (ICP DAS) 為您提供最強大且具成本效益之智能電錶 PM-2133D 系列，讓您可取得即時的三相電力系統量測資訊。因其具備高精度 ($<0.5\%$ 、 $PF=1$) 之特性，PM-2133D 系列可以適用於低電壓的一次側以及中 / 高電壓的二次側，使用戶能夠獲得可靠和準確的能源消耗數據，並進行即時的設備監控與操作。除了精巧的尺寸和高性價比之外，也提供開口式 CT 的量測方式 (支持不同的類型，輸入電流最大可達 400 A)。輸入電壓範圍 10 ~ 500 VAC，可相容於各國電壓規範。具備 LED 顯示螢幕，能安裝在配電盤表面。便於管理者掌握配電過程中之電壓、電流、功率、電度、功因等各電力指標。

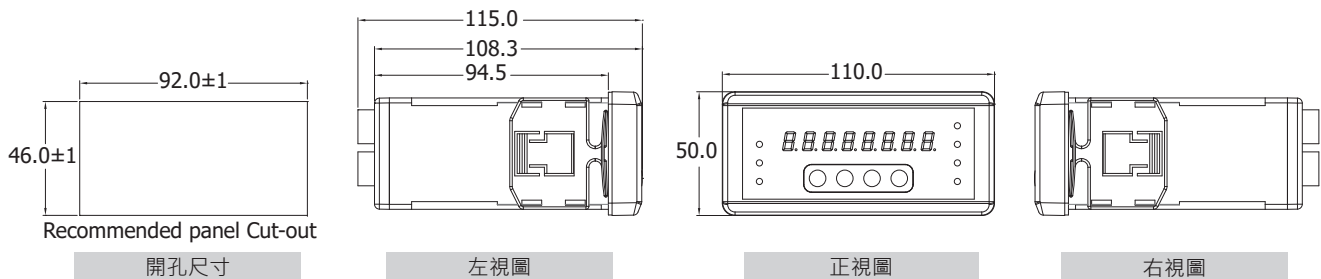
規格

型號		PM-2133D	PM-2133D-MTCP
電功率測量			
配線方式		3P4W-3CT, 3P3W-2CT, 3P3W-3CT, 1P2W-1CT, 1P3W-2CT	
輸入電壓		10 ~ 500 V	
輸入電流		CTØ10 mm (0.05 A~60 A); CTØ16 mm (0.1 A~100 A); CTØ24 mm (0.15 A~200 A); CTØ36 mm (0.3 A~300 A); CTØ36 mm (0.3 A~400 A).	
輸入頻率		50 Hz (Range 45 ~ 55 Hz)/60 Hz (Range 55 ~ 65 Hz)	
W 測量精度		優於 0.5% (PF=1)	
電力參數測量		有效值 RMS 電壓 (V_{rms}), 有效值 RMS 電流 (I_{rms}), 有功功率 (kW), 有功電能 (kWh), 視在功率 (kVA), 視在電能 (kVAh), 無功功率 (kVAR), 無功電能 (kVARh), 功率因數 (PF), 頻率 Frequency (45 ~ 65 Hz)	
資料更新率		1 秒	
LED 顯示螢幕		Yes	
通訊			
RS-485	協議	Modbus RTU	-
	速率	9600,19200 (出廠預設), 38400, 115200	-
	數據格式	N,8,1; N,8,2; E,8,1; E,8,2; O,8,1; O,8,2	-
	隔離	3000 V _{DC}	-
Ethernet	協議	-	Modbus TCP
供電電源			
電源輸入		+85 ~ +264 V _{AC} (277 V _{AC} 可用)	
功率消耗		6 W	
環境溫度			
工作溫度		-20 ~ +70 °C	
儲存溫度		-25 ~ +80 °C	
周圍環境相對溼度		10% ~ 90% RH, 無凝露	

硬體介面圖



模組尺寸 (單位: mm)



訂購資訊

RS-485 介面	
PM-2133D-100P CR	Modbus RTU · 顯示型三相智能電錶；60A 開口式比流器 (內徑：10 mm；線長：4 m) x 3 (RoHS)
PM-2133D-160P CR	Modbus RTU · 顯示型三相智能電錶；100A 開口式比流器 (內徑：16 mm；線長：4 m) x 3 (RoHS)
PM-2133D-240P CR	Modbus RTU · 顯示型三相智能電錶；200A 開口式比流器 (內徑：24 mm；線長：4 m) x 3 (RoHS)
PM-2133D-360P CR	Modbus RTU · 顯示型三相智能電錶；300A 開口式比流器 (內徑：36 mm；線長：4 m) x 3 (RoHS)
PM-2133D-400P CR	Modbus RTU · 顯示型三相智能電錶；400A 開口式比流器 (內徑：36 mm；線長：4 m) x 3 (RoHS)
Ethernet 介面 (即將推出)	
PM-2133D-100P-MTCP CR	Modbus TCP · 顯示型三相智能電錶；60A 開口式比流器 (內徑：10 mm；線長：4 m) x 3 (RoHS)
PM-2133D-160P-MTCP CR	Modbus TCP · 顯示型三相智能電錶；100A 開口式比流器 (內徑：16 mm；線長：4 m) x 3 (RoHS)
PM-2133D-240P-MTCP CR	Modbus TCP · 顯示型三相智能電錶；200A 開口式比流器 (內徑：24 mm；線長：4 m) x 3 (RoHS)
PM-2133D-360P-MTCP CR	Modbus TCP · 顯示型三相智能電錶；300A 開口式比流器 (內徑：36 mm；線長：4 m) x 3 (RoHS)
PM-2133D-400P-MTCP CR	Modbus TCP · 顯示型三相智能電錶；400A 開口式比流器 (內徑：36 mm；線長：4 m) x 3 (RoHS)

5.3 三相智能電錶



功能與特性

- 雙向 kWh 計量功能
- 有效值 RMS 功率測量
- 3P4W、3P3W、1P3W 及 1P2W 能源消耗分析
- 使用不同比率的 CT, 電流量測最大可達 400 A
- 內建隔離變壓器保護, 電壓量測最大可達 600 V
- 開口式 CT 易於安裝
- W 測量精度優於 0.5% (PF=1)
- 具有總諧波失真 (THD) 量測功能
- RS-485、Ethernet 或 CAN bus 通訊介面
- Modbus RTU、Modbus TCP、CANopen 或 EtherNet/IP 通訊協議
- IEC 61010-1 與 EN 61010-1 標準
- 支援多種 RS-485 數據格式



產品簡介

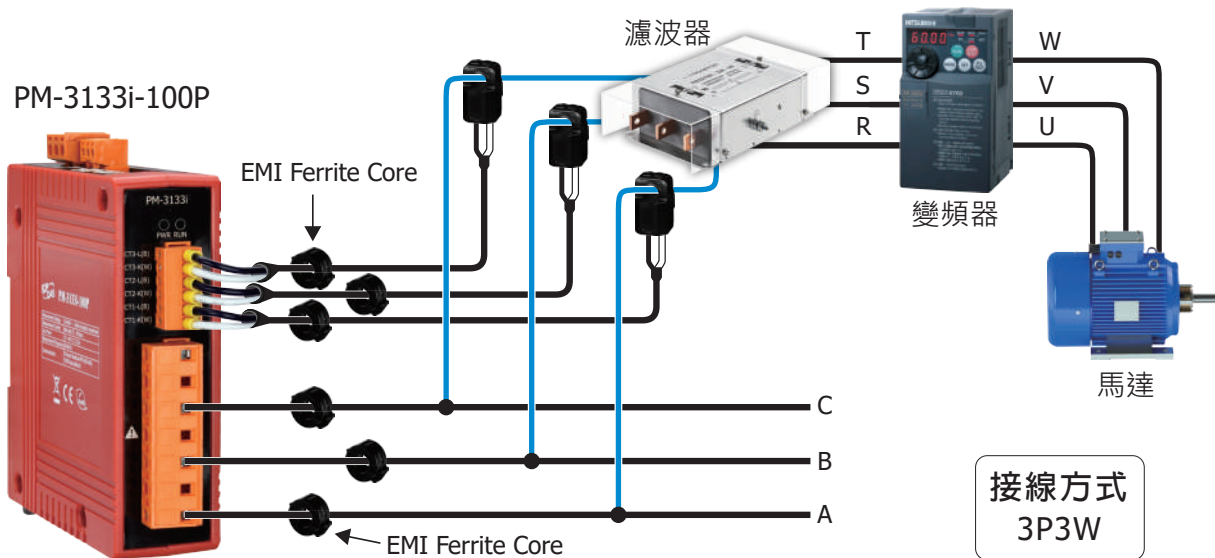
泓格科技 (ICP DAS) 為您提供最強大且具成本效益之智能電錶 PM-3133i 系列, 讓您可取得即時的三相電力系統量測資訊。因其具備高精度 ($<0.5\%$ · PF=1) 之特性, PM-3133i 系列可以適用於低電壓的一次側以及中 / 高電壓的二次側, 使用戶能夠獲得可靠和準確的能源消耗數據, 並進行即時的設備監控與操作。除了精巧的尺寸和高性價比之外, 也提供開口式 CT 的量測方式 (支持不同的類型, 輸入電流最大可達 400 A)。內建隔離變壓器保護, 進而提供對於磁場干擾與篡改的抗干擾能力。同時可支援 Modbus RTU、Modbus TCP 協議、CANopen 或是 EtherNet/IP 協議, 方便進行電力監控系統整合。雙向 kWh 監測功能, 可以測量從公用電網輸入的電力以及從可再生能源 (例如太陽能電池板) 輸出的電力。

規格

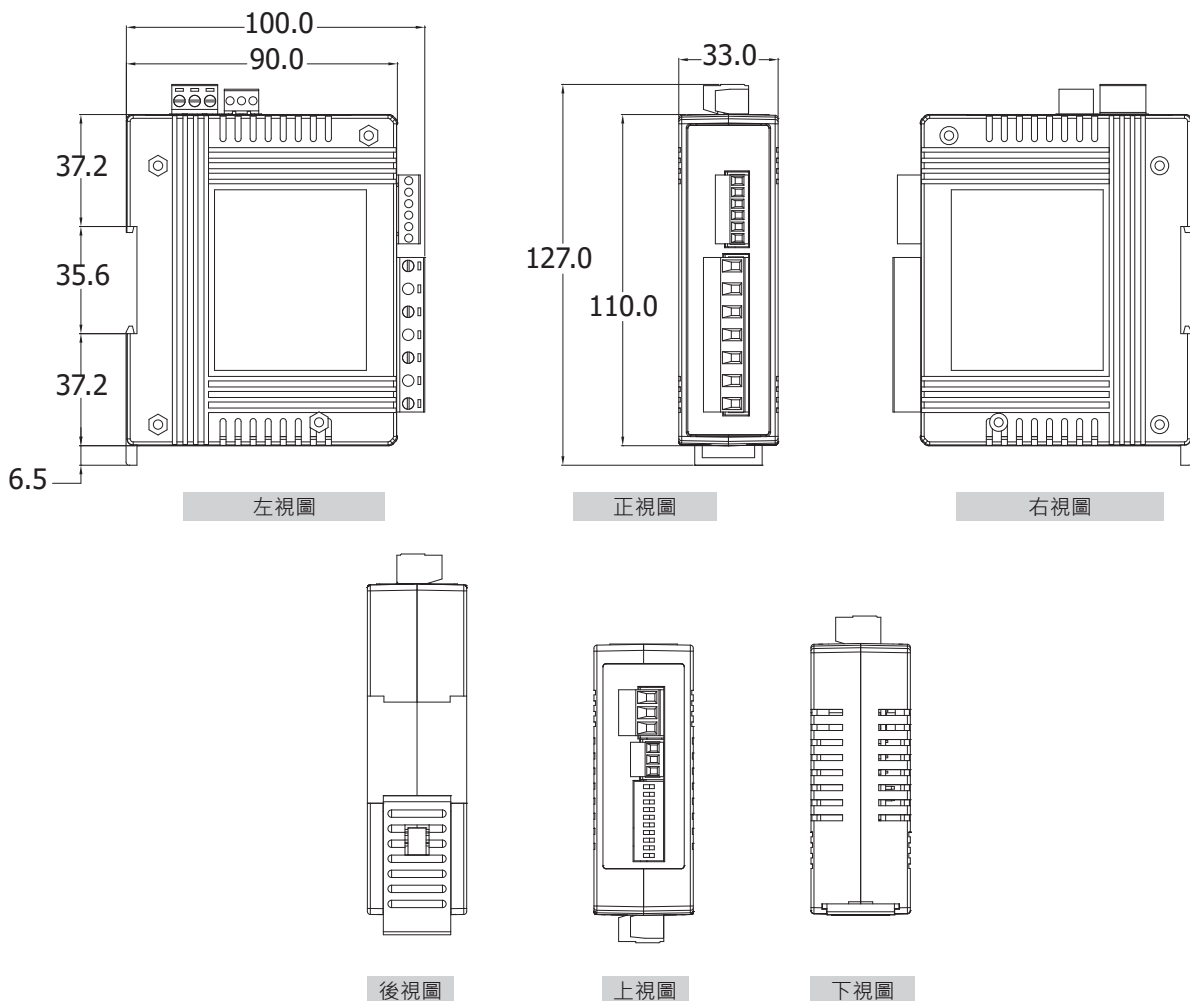
型號	PM-3133i	PM-3133i-MTCP	PM-3133i-EIP	PM-3133i-CPS
電功率測量				
接線	3P4W-3CT, 3P3W-2CT, 3P3W-3CT, 1P2W-1CT, 1P3W-2CT			
測量電壓	10 ~ 600 V; built-in isolation transformer			
測量電流	CTØ10 mm (0.05 A~60 A); CTØ16 mm (0.1 A~100 A); CTØ24 mm (0.15 A~200 A); CTØ36 mm (0.3 A~300 A); CTØ36 mm (0.3 A~400 A).			
電源頻率	50 Hz (Range 45 ~ 55 Hz)/60 Hz (Range 55 ~ 65 Hz)			
W 準確度	優於 0.5% (PF=1)			
測量電力參數	有效值 RMS 電壓 (V_{rms}), 有效值 RMS 電流 (I_{rms}), 有功功率 (kW), 有功電能 (kWh), 視在功率 (kVA), 視在電能 (kVAh), 無功功率 (kVAR), 無功電能 (kVARh), 功率因數 (PF), 頻率 Frequency (45 ~ 65 Hz)			
資料更新頻率	1 秒			
通訊				
RS-485	協議	Modbus RTU	-	-
	波特率	9600, 19200 (出廠預設), 38400, 115200; 可調 DIP Switch 選擇	-	-
	數據格式	N,8,1 (default); N,8,2; E,8,1; E,8,2; O,8,1; O,8,2	-	-
	隔離	3000 V _{DC}	-	-
Ethernet	協議	-	Modbus TCP EtherNet/IP	-
CAN bus	協議	-	-	CANopen
	波特率	-	-	125 k (出廠預設), 250 k, 500 k, 1 M; 可調 DIP Switch 選擇
	隔離	-	-	3000 V _{DC}
供電電源				
輸入範圍	+12 ~ 48 V _{DC}	+12 ~ 48 V _{DC} or PoE	+12 ~ 48 V _{DC}	
功率消耗	2 W			
環境參數				
溫度	運作溫度: -20 ~ +70 °C / 儲存溫度: -25 ~ +80 °C			
周圍環境相對溼度	10% 到 90% 相對溼度 · 無結露 (Non-condensing)			

接線圖

變頻器在正常運轉時，都會產生一些高頻或低頻的雜訊，並經由傳導或輻射的方式干擾週邊設備，建議將電錶的 CT 及參考電壓安裝在“電磁干擾濾波器”的一次側，將可以使干擾降至最低，並搭配 EMI Ferrite Core，以便發揮最大的抑制變頻器干擾效果。



模組尺寸 (單位: mm)



訂購資訊

RS-485 介面	
PM-3133i-100P CR	Modbus RTU · 隔離型三相智能電錶；60A 開口式比流器 (內徑：10 mm；線長：4 m) x 3 (RoHS)
PM-3133i-160P CR	Modbus RTU · 隔離型三相智能電錶；100A 開口式比流器 (內徑：16 mm；線長：4 m) x 3 (RoHS)
PM-3133i-240P CR	Modbus RTU · 隔離型三相智能電錶；200A 開口式比流器 (內徑：24 mm；線長：4 m) x 3 (RoHS)
PM-3133i-360P CR	Modbus RTU · 隔離型三相智能電錶；300A 開口式比流器 (內徑：36 mm；線長：4 m) x 3 (RoHS)
PM-3133i-400P CR	Modbus RTU · 隔離型三相智能電錶；400A 開口式比流器 (內徑：36 mm；線長：4 m) x 3 (RoHS)
Ethernet 介面 (Modbus TCP)	
PM-3133i-100P-MTCP CR	Modbus TCP · 隔離型三相智能電錶；60A 開口式比流器 (內徑：10 mm；線長：4 m) x 3 (RoHS)
PM-3133i-160P-MTCP CR	Modbus TCP · 隔離型三相智能電錶；100A 開口式比流器 (內徑：16 mm；線長：4 m) x 3 (RoHS)
PM-3133i-240P-MTCP CR	Modbus TCP · 隔離型三相智能電錶；200A 開口式比流器 (內徑：24 mm；線長：4 m) x 3 (RoHS)
PM-3133i-360P-MTCP CR	Modbus TCP · 隔離型三相智能電錶；300A 開口式比流器 (內徑：36 mm；線長：4 m) x 3 (RoHS)
PM-3133i-400P-MTCP CR	Modbus TCP · 隔離型三相智能電錶；400A 開口式比流器 (內徑：36 mm；線長：4 m) x 3 (RoHS)
Ethernet 介面 (EtherNet/IP)	
PM-3133i-100P-EIP CR	EtherNet/IP · 隔離型三相智能電錶；60A 開口式比流器 (內徑：10 mm；線長：4 m) x 3 (RoHS)
PM-3133i-160P-EIP CR	EtherNet/IP · 隔離型三相智能電錶；100A 開口式比流器 (內徑：16 mm；線長：4 m) x 3 (RoHS)
PM-3133i-240P-EIP CR	EtherNet/IP · 隔離型三相智能電錶；200A 開口式比流器 (內徑：24 mm；線長：4 m) x 3 (RoHS)
PM-3133i-360P-EIP CR	EtherNet/IP · 隔離型三相智能電錶；300A 開口式比流器 (內徑：36 mm；線長：4 m) x 3 (RoHS)
PM-3133i-400P-EIP CR	EtherNet/IP · 隔離型三相智能電錶；400A 開口式比流器 (內徑：36 mm；線長：4 m) x 3 (RoHS)
CAN bus 介面 (即將推出)	
PM-3133i-100P-CPS CR	CANopen · 隔離型三相智能電錶；60A 開口式比流器 (內徑：10 mm；線長：4 m) x 3 (RoHS)
PM-3133i-160P-CPS CR	CANopen · 隔離型三相智能電錶；100A 開口式比流器 (內徑：16 mm；線長：4 m) x 3 (RoHS)
PM-3133i-240P-CPS CR	CANopen · 隔離型三相智能電錶；200A 開口式比流器 (內徑：24 mm；線長：4 m) x 3 (RoHS)
PM-3133i-360P-CPS CR	CANopen · 隔離型三相智能電錶；300A 開口式比流器 (內徑：36 mm；線長：4 m) x 3 (RoHS)
PM-3133i-400P-CPS CR	CANopen · 隔離型三相智能電錶；400A 開口式比流器 (內徑：36 mm；線長：4 m) x 3 (RoHS)



功能與特性

- 雙向 kWh 計量功能
- 有效值 RMS 功率測量
- 3P4W、3P3W、1P3W 及 1P2W 能源消耗分析
- 使用不同比率的 CT，電流量測最大可達 400 A
- 電壓量測最大可達 500 V
- 開口式 CT 易於安裝
- W 測量精度優於 0.5% (PF=1)
- 具有總諧波失真 (THD) 量測功能
- RS-485、Ethernet (PoE) 或 CAN bus 通訊介面
- Modbus RTU、Modbus TCP、CANopen 或 EtherNet/IP 通訊協議
- 2 Power Relay 輸出 (Form A)
- IEC 61010-1 與 EN 61010-1 標準

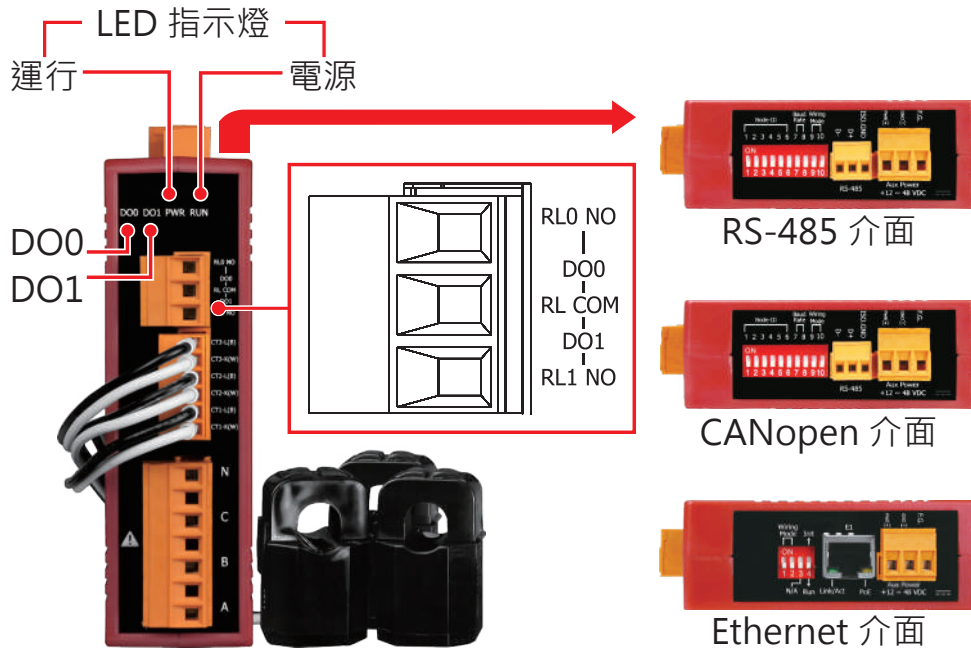
產品簡介

泓格科技 (ICP DAS) 為您提供最強大且具成本效益之智能電錶 PM-3133 系列，讓您可取得即時的三相電力系統量測資訊。因其具備高精度 (<0.5% · PF=1) 之特性，PM-3133 系列可以適用於低電壓的一次側以及中 / 高電壓的二次側，使用戶能夠獲得可靠和準確的能源消耗數據，並進行即時的設備監控與操作。除了精巧的尺寸和高性價比之外，也提供開口式 CT 的量測方式 (支持不同的類型，輸入電流最大可達 400 A)。輸入電壓範圍 10 ~ 500 V_{AC}，可相容於各國電壓規範。支援 2 路繼電器輸出，它可以與警報器或燈控整合，於電力量測資訊出現異常狀況時發出警報訊息。同時可支援 Modbus RTU、Modbus TCP、CANopen 或是 EtherNet/IP 協議，方便進行電力監控系統整合。

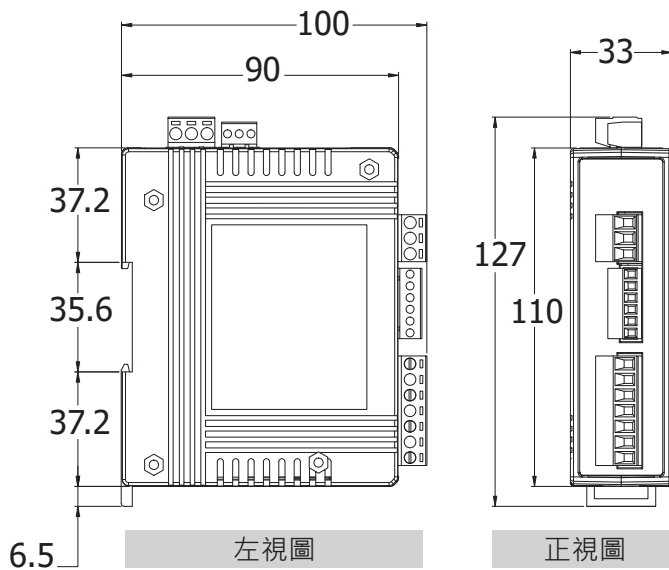
規格

型號	PM-3133	PM-3133-MTCP	PM-3133-EIP	PM-3133-CPS
電功率測量				
接線	3P4W-3CT, 3P3W-2CT, 3P3W-3CT, 1P2W-1CT, 1P3W-2CT			
測量電壓	10 ~ 500 V			
測量電流	CTØ10 mm (60 A); CTØ16 mm (100 A); CTØ24 mm (200 A); CTØ36 mm (300 A); CTØ36 mm (400 A)			
電源頻率	50/60 Hz			
W 準確度	優於 0.5% (PF=1)			
測量電力參數	有效值 RMS 電壓 (V _{rms}), 有效值 RMS 電流 (I _{rms}), 有功功率 (kW), 有功電能 (kWh), 視在功率 (kVA), 視在電能 (kVAh), 無功功率 (kVAR), 無功電能 (kVARh), 功率因數 (PF), 頻率 (Frequency)			
資料更新頻率	1 秒			
通訊				
RS-485	協議	Modbus RTU	-	-
	波特率	9600,19200 (出廠預設), 38400, 115200; 可調 DIP Switch 選擇	-	-
	數據格式	N,8,1 (default); N,8,2; E,8,1; E,8,2; O,8,1; O,8,2	-	-
	隔離	3000 V _{DC}	-	-
Ethernet (PoE)	協議	-	Modbus TCP EtherNet/IP	-
CAN bus	協議	-	-	CANopen
	波特率	-	-	125 k (出廠預設), 250 k, 500 k, 1 M; 可調 DIP Switch 選擇
	隔離	-	-	3000 V _{DC}
警報輸出				
功率繼電器	Form A (Normal Open) x 2; Relay Contact Voltage 範圍: 5 A @ 250 V _{AC} (47 ~ 63Hz), 5 A @ 30 V _{DC}			
供電電源				
輸入範圍	+12 ~ 48 V _{DC}	+12 ~ 48 V _{DC} or PoE	+12 ~ 48 V _{DC}	
功率消耗	2 W			
環境參數				
溫度	運作溫度: -20 ~ +70 °C / 儲存溫度: -25 ~ +80 °C			
周圍環境相對溼度	10% 到 90% 相對溼度 · 無結露 (Non-condensing)			

■ 硬體介面圖



■ 模組尺寸 (單位: mm)



■ 選型指南

PM-3133 - X X X P - X X X

CT 尺寸 (量測範圍)

100: CTΦ10 mm, 60 A Max.
160: CTΦ16 mm, 100 A Max.
400: CTΦ36 mm, 400 A Max.
100P: CTΦ10 mm, 60 A Max.
160P: CTΦ16 mm, 100 A Max.
240P: CTΦ24 mm, 200 A Max.
360P: CTΦ36 mm, 300 A Max.
400P: CTΦ36 mm, 400 A Max.

Current Transformers
(二次電壓 333 mV)

通訊

□: RS-485
CPS: CANopen
MTC: Modbus TCP
EIP: EtherNet/IP

訂購資訊

RS-485 介面	
PM-3133-100 CR	Modbus RTU · 三相智能電錶；60A 開口式比流器 (內徑：10 mm；線長：1.8 m) x 3 (RoHS)
PM-3133-160 CR	Modbus RTU · 三相智能電錶；100A 開口式比流器 (內徑：16 mm；線長：1.8 m) x 3 (RoHS)
PM-3133-400-L080 CR	Modbus RTU · 三相智能電錶；400A 開口式比流器 (內徑：36 mm；線長：8 m) x 3 (RoHS)
PM-3133-100P CR	Modbus RTU · 三相智能電錶；60A 開口式比流器 (內徑：10 mm；線長：4 m) x 3 (RoHS)
PM-3133-160P CR	Modbus RTU · 三相智能電錶；100A 開口式比流器 (內徑：16 mm；線長：4 m) x 3 (RoHS)
PM-3133-240P CR	Modbus RTU · 三相智能電錶；200A 開口式比流器 (內徑：24 mm；線長：4 m) x 3 (RoHS)
PM-3133-360P CR	Modbus RTU · 三相智能電錶；300A 開口式比流器 (內徑：36 mm；線長：4 m) x 3 (RoHS)
PM-3133-400P CR	Modbus RTU · 三相智能電錶；400A 開口式比流器 (內徑：36 mm；線長：4 m) x 3 (RoHS)

Ethernet 介面 (Modbus TCP)	
PM-3133-100-MTCP CR	Modbus TCP · 三相智能電錶；60A 開口式比流器 (內徑：10 mm；線長：1.8 m) x 3 (RoHS)
PM-3133-160-MTCP CR	Modbus TCP · 三相智能電錶；100A 開口式比流器 (內徑：16 mm；線長：1.8 m) x 3 (RoHS)
PM-3133-100P-MTCP CR	Modbus TCP · 三相智能電錶；60A 開口式比流器 (內徑：10 mm；線長：4 m) x 3 (RoHS)
PM-3133-160P-MTCP CR	Modbus TCP · 三相智能電錶；100A 開口式比流器 (內徑：16 mm；線長：4 m) x 3 (RoHS)
PM-3133-240P-MTCP CR	Modbus TCP · 三相智能電錶；200A 開口式比流器 (內徑：24 mm；線長：4 m) x 3 (RoHS)
PM-3133-360P-MTCP CR	Modbus TCP · 三相智能電錶；300A 開口式比流器 (內徑：36 mm；線長：4 m) x 3 (RoHS)
PM-3133-400P-MTCP CR	Modbus TCP · 三相智能電錶；400A 開口式比流器 (內徑：36 mm；線長：4 m) x 3 (RoHS)

Ethernet 介面 (EtherNet/IP)	
PM-3133-100-EIP CR	EtherNet/IP · 三相智能電錶；60A 開口式比流器 (內徑：10 mm；線長：1.8 m) x 3 (RoHS)
PM-3133-100P-EIP CR	EtherNet/IP · 三相智能電錶；60A 開口式比流器 (內徑：10 mm；線長：4 m) x 3 (RoHS)
PM-3133-160P-EIP CR	EtherNet/IP · 三相智能電錶；100A 開口式比流器 (內徑：16 mm；線長：4 m) x 3 (RoHS)
PM-3133-240P-EIP CR	EtherNet/IP · 三相智能電錶；200A 開口式比流器 (內徑：24 mm；線長：4 m) x 3 (RoHS)
PM-3133-360P-EIP CR	EtherNet/IP · 三相智能電錶；300A 開口式比流器 (內徑：36 mm；線長：4 m) x 3 (RoHS)
PM-3133-400P-EIP CR	EtherNet/IP · 三相智能電錶；400A 開口式比流器 (內徑：36 mm；線長：4 m) x 3 (RoHS)

CAN bus 介面	
PM-3133-100-CPS CR	CANopen · 三相智能電錶；60A 開口式比流器 (內徑：10 mm；線長：1.8 m) x 3 (RoHS)
PM-3133-160-CPS CR	CANopen · 三相智能電錶；100A 開口式比流器 (內徑：16 mm；線長：1.8 m) x 3 (RoHS)
PM-3133-240P-CPS CR	CANopen · 三相智能電錶；200A 開口式比流器 (內徑：24 mm；線長：4 m) x 3 (RoHS)
PM-3133-360P-CPS CR	CANopen · 三相智能電錶；300A 開口式比流器 (內徑：36 mm；線長：4 m) x 3 (RoHS)
PM-3133-400P-CPS CR	CANopen · 三相智能電錶；400A 開口式比流器 (內徑：36 mm；線長：4 m) x 3 (RoHS)



PM-3133P/-MTCP/-CPS
三相智能電錶

功能與特性

- 雙向 kWh 計量功能
- 有效值 RMS 功率測量
- 3P4W、3P3W、1P3W 及 1P2W 能源消耗分析
- 電流量測範圍依 333mV CT 而定；不支援羅氏線圈
- 電壓量測最大可達 500 V
- 開口式 CT 易於安裝
- W 測量精度優於 5% (PF=1)
- 具有總諧波失真 (THD) 量測功能
- RS-485、Ethernet (PoE) 或 CAN bus 通訊介面
- Modbus RTU、Modbus TCP 或 CANopen 通訊協議
- 2 Power Relay 輸出 (Form A)
- IEC 61010-1 與 EN 61010-1 標準



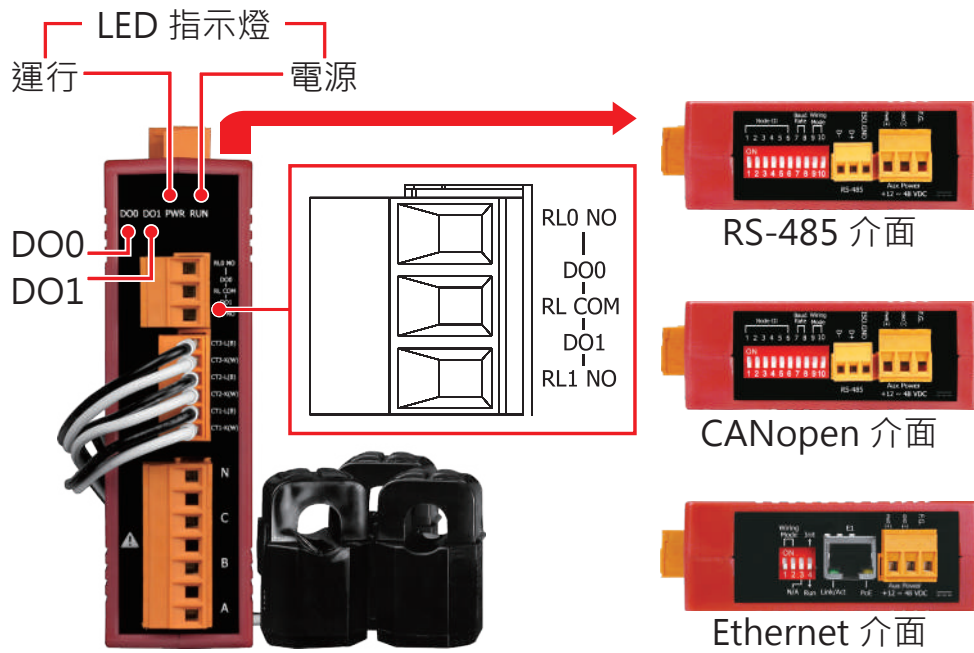
產品簡介

泓格科技 (ICP DAS) 為您提供最強大且具成本效益之智能電錶 PM-3133P 系列，讓您可取得即時的三相電力系統量測資訊。因其具備高精度 ($<5\%$ · PF=1) 之特性，PM-3133P 系列可以適用於低電壓的一次側以及中 / 高電壓的二次側，使用戶能夠獲得可靠和準確的能源消耗數據，並進行即時的設備監控與操作。除了精巧的尺寸和高性價比之外，也提供開口式 CT 的量測方式。輸入電壓範圍 10 ~ 500 V_{AC}，可相容於各國電壓規範。支援 2 路繼電器輸出，它可以與警報器或燈控整合，於電力量測資訊出現異常狀況時發出警報訊息。同時可支援 Modbus RTU、Modbus TCP 協議或是 CANopen 協議，方便進行電力監控系統整合。PM-3133P 無附 CT，使用者可自選搭配羅氏線圈以外的 CT 使用。PM-3133P 的 CT 輸入可直接自二次側 333 mV CT 輸入。

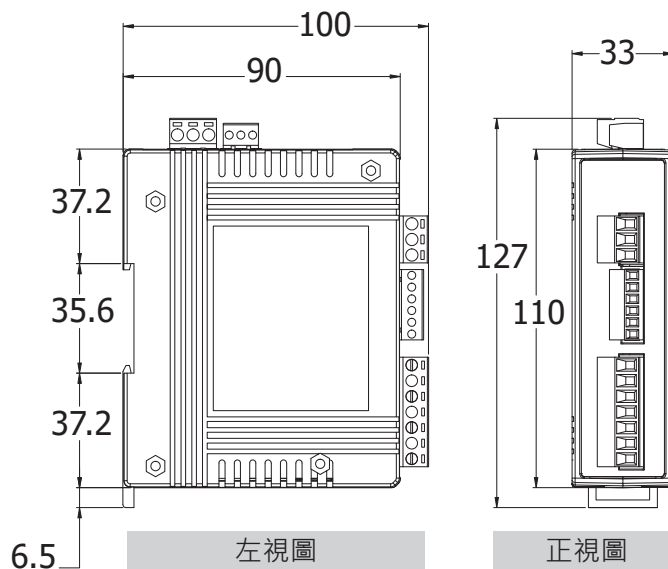
規格

型號	PM-3133P	PM-3133P-MTCP	PM-3133P-CPS
電功率測量			
接線	3P4W-3CT, 3P3W-2CT, 3P3W-3CT, 1P2W-1CT, 1P3W-2CT		
測量電壓	10 ~ 500 V		
測量電流	依照選配不同比率的 333mV CT 可量測不同的電流範圍		
電源頻率	50/60 Hz		
W 準確度	優於 5% (PF=1)		
測量電力參數	有效值 RMS 電壓 (V _{rms}), 有效值 RMS 電流 (I _{rms}), 有功功率 (kW), 有功電能 (kWh), 視在功率 (kVA), 視在電能 (kVAh), 無功功率 (kVAR), 無功電能 (kVARh), 功率因數 (PF), 頻率 (Frequency)		
資料更新頻率	1 秒		
通訊			
RS-485	協議	Modbus RTU	-
	波特率	9600,19200 (出廠預設), 38400, 115200; 可調 DIP Switch 選擇	-
	數據格式	N,8,1 (default); N,8,2; E,8,1; E,8,2; O,8,1; O,8,2	-
	隔離	3000 V _{DC}	-
Ethernet (PoE)	協議	-	Modbus TCP
CAN bus	協議	-	CANopen
	波特率	-	125 k (出廠預設), 250 k, 500 k, 1 M; 可調 DIP Switch 選擇
	隔離	-	3000 V _{DC}
警報輸出			
功率繼電器	Form A (Normal Open) x 2; Relay Contact Voltage 範圍: 5 A @ 250 V _{AC} (47 ~ 63Hz), 5 A @ 30 V _{DC}		
供電電源			
輸入範圍	+12 ~ 48 V _{DC}	+12 ~ 48 V _{DC} or PoE	+12 ~ 48 V _{DC}
功率消耗	2 W		
環境參數			
溫度	運作溫度: -20 ~ +70 °C / 儲存溫度: -25 ~ +80 °C		
周圍環境相對溼度	10% 到 90% 相對溼度 · 無結露 (Non-condensing)		

硬體介面圖



模組尺寸 (單位: mm)



訂購資訊

RS-485 介面	
PM-3133P CR	Modbus RTU · 三相智能電錶; 無開口式比流器 (可直接自二次側 333mV CT 輸入; 不支援羅氏線圈) (RoHS)
Ethernet 介面	
PM-3133P-MTCP CR	Modbus TCP · 三相智能電錶; 無開口式比流器 (可直接自二次側 333mV CT 輸入; 不支援羅氏線圈) (RoHS)
CAN bus 介面	
PM-3133P-CPS CR	CANopen · 三相智能電錶; 無開口式比流器 (可直接自二次側 333mV CT 輸入; 不支援羅氏線圈) (RoHS)



PM-3133-RCT
三相智能電錶

功能與特性

- 雙向 kWh 計量功能
- 有效值 RMS 功率測量
- 3P4W、3P3W、1P3W 及 1P2W 能源消耗分析
- 電流量測最大可達 4000 A
- 電壓量測最大可達 500 V
- 繩索樣式線圈易於安裝 Current >50A
- W 測量精度優於 2% (PF=1 ; Input Current >50A)
- 具有總諧波失真 (THD) 量測功能
- RS-485、Ethernet (PoE) 或 CAN bus 通訊介面
- Modbus RTU、Modbus TCP、CANopen 或 EtherNet/IP 通訊協議
- 2 Power Relay 輸出 (Form A)
- IEC 61010-1 與 EN 61010-1 標準
- 支援多種數據格式



產品簡介

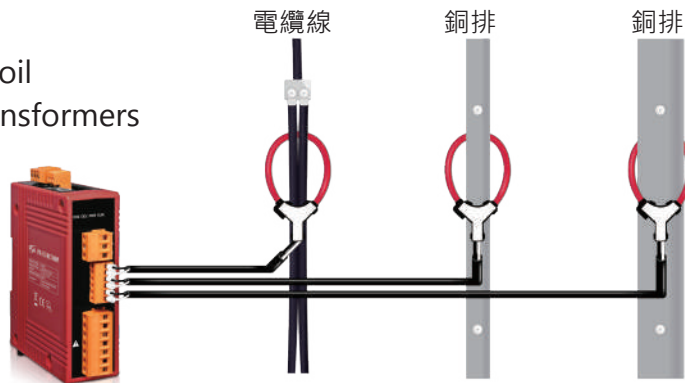
泓格科技 (ICP DAS) 為您提供最強大且具成本效益之智能電錶 PM-3133-RCT 系列，讓您可取得即時的三相電力系統量測資訊。因其具備高精度 (<2%, PF=1; Input Current >50A) 之特性，羅氏線圈是一種容易安裝的繩索樣式的比流器，適用於大電流 500A ~ 4000A 量測 (但不適合精確的低電流測量)，大的導線線徑及狹小空間的安裝 (例如傳統鐵磁性材料比流器無法測量時，用軟式羅氏線圈電流感測器可以方便地測量)。輸入電壓範圍 10 ~ 500 VAC，可相容於各國電壓規範。支援 2 路繼電器輸出，它可以與警報器或燈控整合，於電力量測資訊出現異常狀況時發出警報訊息。同時可支援 Modbus RTU、Modbus TCP、CANopen 或是 EtherNet/IP 協議，方便進行電力監控系統整合。

規格

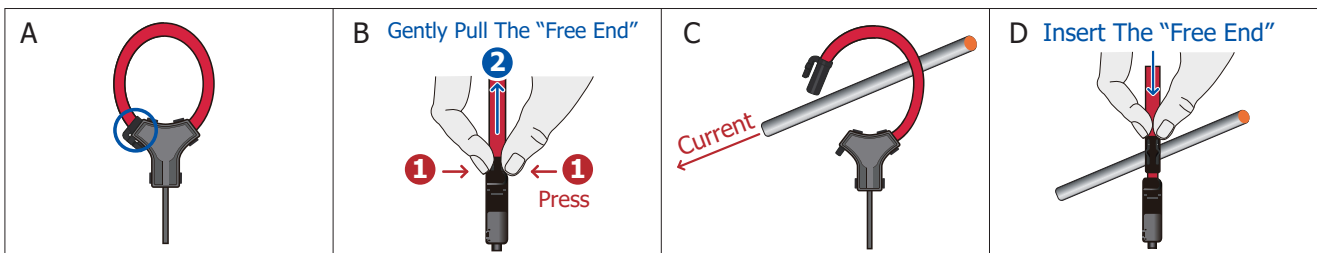
型號	PM-3133-RCT	PM-3133-RCT-MTCP	PM-3133-RCT-EIP	PM-3133-RCT-CPS
電功率測量				
接線	3P4W-3CT, 3P3W-2CT, 3P3W-3CT, 1P2W-1CT, 1P3W-2CT			
測量電壓	10 ~ 500 V			
測量電流	CTØ55 mm (5 A ~ 500 A), CTØ80 mm (5 A ~ 1000 A), CTØ105 mm (5 A ~ 2000 A), CTØ185 mm (5 A ~ 4000 A)			
電源頻率	50/60 Hz			
W 準確度	優於 2% (PF=1)			
測量電力參數	有效值 RMS 電壓 (V _{rms}), 有效值 RMS 電流 (I _{rms}), 有功功率 (kW), 有功電能 (kWh), 視在功率 (kVA), 視在電能 (kVAh), 無功功率 (kVAR), 無功電能 (kVARh), 功率因數 (PF), 頻率 (Frequency)			
資料更新頻率	1 秒			
通訊				
介面	RS-485	Ethernet (PoE)		CAN bus
協議	Modbus RTU	Modbus TCP	EtherNet/IP	CANopen
波特率	9600, 19200 (出廠預設), 38400, 115200; 可調 DIP Switch 選擇	-		125 k (出廠預設), 250 k, 500 k, 1 M; 可調 DIP Switch 選擇
數據格式	N, 8, 1 (default); N, 8, 2; E, 8, 1; E, 8, 2; O, 8, 1; O, 8, 2	-		-
隔離	3000 V _{DC}	-		3000 V _{DC}
警報輸出				
功率繼電器	Form A (Normal Open) × 2; Relay Contact 電壓範圍 : 5 A @ 250 V _{AC} (47 ~ 63Hz), 5 A @ 30 V _{DC}			
供電電源				
輸入範圍	+12 ~ 48 V _{DC}	+12 ~ 48 V _{DC} or PoE		+12 ~ 48 V _{DC}
功率消耗	2 W			
環境參數				
溫度	運作溫度 : -20 ~ +70 °C / 儲存溫度 : -25 ~ +80 °C			
周圍環境相對溼度	10% 到 90% 相對溼度 · 無結露 (Non-condensing)			

安裝

Rogowski Coil Flexible Current Transformers

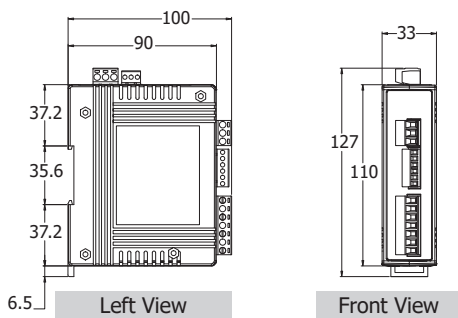


羅氏線圈的繩索式特性適用於任何的空間配置或不規則尺寸的總線



羅氏線圈 (Rogowski coil CT) 軟式 CT 安裝方式

模組尺寸 (單位: mm)



CT 尺寸 (單位: mm)

型號	A (內徑)	B (外徑)
PM-3133-RCT500P	55 mm	68 mm
PM-3133-RCT1000P	80 mm	93 mm
PM-3133-RCT2000P	105 mm	118 mm
PM-3133-RCT4000P	185 mm	199 mm



訂購資訊

RS-485 介面 (Modbus RTU)	
PM-3133-RCT500P CR	Modbus RTU · 三相智能電錶 · 500A 羅式線圈 (Rogowski) CT (內徑: 55 mm; 線長: 4 m) x 3 (RoHS)
PM-3133-RCT1000P CR	Modbus RTU · 三相智能電錶 · 1000A 羅式線圈 (Rogowski) CT (內徑: 80 mm; 線長: 4 m) x 3 (RoHS)
PM-3133-RCT2000P CR	Modbus RTU · 三相智能電錶 · 2000A 羅式線圈 (Rogowski) CT (內徑: 105 mm; 線長: 4 m) x 3 (RoHS)
PM-3133-RCT4000P CR	Modbus RTU · 三相智能電錶 · 4000A 羅式線圈 (Rogowski) CT (內徑: 185 mm; 線長: 4 m) x 3 (RoHS)
Ethernet 介面 (Modbus TCP)	
PM-3133-RCT500P-MTCP CR	Modbus TCP · 三相智能電錶 · 500A 羅式線圈 (Rogowski) CT (內徑: 55 mm; 線長: 4 m) x 3 (RoHS)
PM-3133-RCT1000P-MTCP CR	Modbus TCP · 三相智能電錶 · 1000A 羅式線圈 (Rogowski) CT (內徑: 80 mm; 線長: 4 m) x 3 (RoHS)
PM-3133-RCT2000P-MTCP CR	Modbus TCP · 三相智能電錶 · 2000A 羅式線圈 (Rogowski) CT (內徑: 105 mm; 線長: 4 m) x 3 (RoHS)
PM-3133-RCT4000P-MTCP CR	Modbus TCP · 三相智能電錶 · 4000A 羅式線圈 (Rogowski) CT (內徑: 185 mm; 線長: 4 m) x 3 (RoHS)
Ethernet 介面 (EtherNet/IP)	
PM-3133-RCT500P-EIP CR	EtherNet/IP · 三相智能電錶 · 500A 羅式線圈 (Rogowski) CT (內徑: 55 mm; 線長: 4 m) x 3 (RoHS)
PM-3133-RCT1000P-EIP CR	EtherNet/IP · 三相智能電錶 · 1000A 羅式線圈 (Rogowski) CT (內徑: 80 mm; 線長: 4 m) x 3 (RoHS)
PM-3133-RCT2000P-EIP CR	EtherNet/IP · 三相智能電錶 · 2000A 羅式線圈 (Rogowski) CT (內徑: 105 mm; 線長: 4 m) x 3 (RoHS)
PM-3133-RCT4000P-EIP CR	EtherNet/IP · 三相智能電錶 · 4000A 羅式線圈 (Rogowski) CT (內徑: 185 mm; 線長: 4 m) x 3 (RoHS)
CAN bus 介面 (CANopen)	
PM-3133-RCT500P-CPS CR	CANopen · 三相智能電錶 · 500A 羅式線圈 (Rogowski) CT (內徑: 55 mm; 線長: 4 m) x 3 (RoHS)
PM-3133-RCT1000P-CPS CR	CANopen · 三相智能電錶 · 1000A 羅式線圈 (Rogowski) CT (內徑: 80 mm; 線長: 4 m) x 3 (RoHS)
PM-3133-RCT2000P-CPS CR	CANopen · 三相智能電錶 · 2000A 羅式線圈 (Rogowski) CT (內徑: 105 mm; 線長: 4 m) x 3 (RoHS)
PM-3133-RCT4000P-CPS CR	CANopen · 三相智能電錶 · 4000A 羅式線圈 (Rogowski) CT (內徑: 185 mm; 線長: 4 m) x 3 (RoHS)


PM-3033/-MTCP/-CPS

三相智能電錶

功能與特性

- 雙向 kWh 計量功能
- 有效值 RMS 功率測量
- 3P4W、3P3W、1P3W 及 1P2W 能源消耗分析
- 電流可直接自二次側 1A/5A CT 輸入
- 電壓量測最大可達 500 V
- W 測量精度優於 0.5% (PF=1)
- 具有總諧波失真 (THD) 量測功能
- RS-485、Ethernet (PoE) 或 CAN bus 通訊介面
- Modbus RTU、Modbus TCP 或 CANopen 通訊協議
- IEC 61010-1 與 EN 61010-1 標準

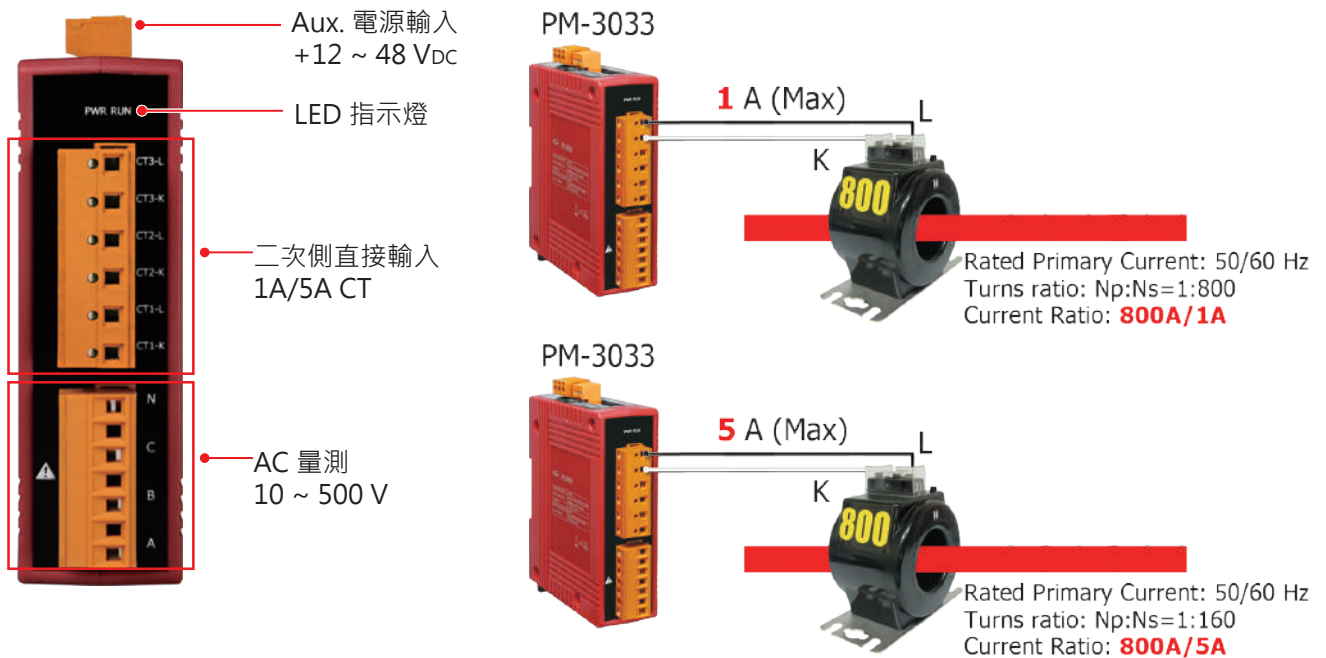

產品簡介

泓格科技 (ICP DAS) 為您提供最強大且具成本效益之智能電錶 PM-3033 系列，讓您可取得即時的三相電力系統量測資訊。因其具備高精度 (<0.5% , PF=1) 之特性，PM-3033 系列可以適用於低電壓的一次側以及中 / 高電壓的二次側，使用戶能夠獲得可靠和準確的能源消耗數據，並進行即時的設備監控與操作。電流可直接自二次側 1A/5A 型態的 CT 輸入，不再需要專用 CT，減少建置成本。輸入電壓範圍 10 ~ 500 V_{AC}，可相容於各國電壓規範。支援 Modbus RTU、Modbus TCP 或 CANopen 協議，方便進行電力監控系統整合。

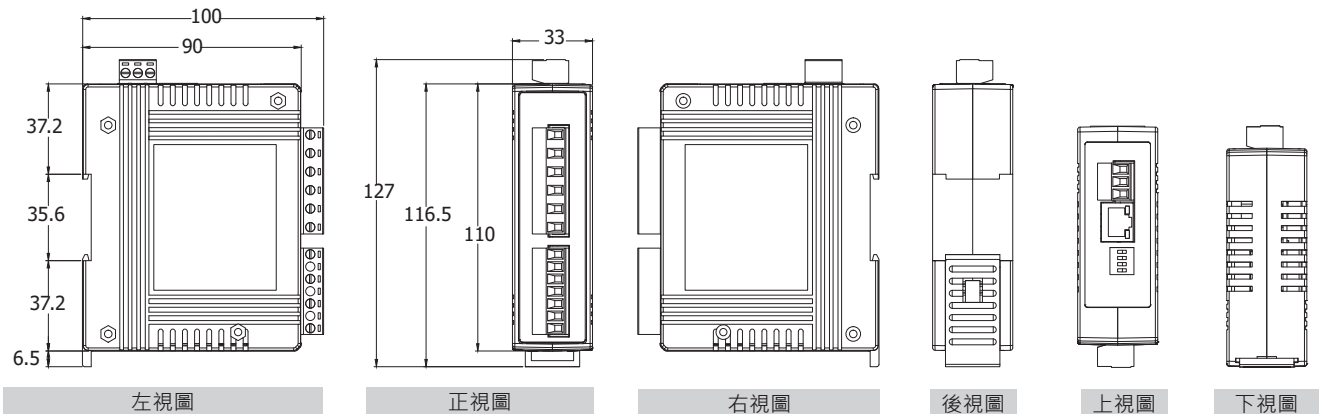
規格

型號	PM-3033	PM-3033-MTCP	PM-3033-CPS
電功率測量			
接線	3P4W-3CT, 3P3W-2CT, 3P3W-3CT, 1P2W-1CT, 1P3W-2CT		
測量電壓	10 ~ 500 V		
測量電流	1A or 5A		
電源頻率	50/60 Hz		
W 準確度	優於 0.5% (PF=1)		
測量電力參數	有效值 RMS 電壓 (V _{rms}), 有效值 RMS 電流 (I _{rms}), 有功功率 (kW), 有功電能 (kWh), 視在功率 (kVA), 視在電能 (kVAh), 無功功率 (kVAR), 無功電能 (kVARh), 功率因數 (PF), 頻率 (Frequency)		
資料更新頻率	1 秒		
通訊			
RS-485	協議	Modbus RTU	-
	波特率	9600, 19200 (出廠預設), 38400, 115200; 可調 DIP Switch 選擇	-
	數據格式	N,8,1 (出廠預設); N,8,2; E,8,1; E,8,2; O,8,1; O,8,2	-
	隔離	3000 V _{DC}	-
Ethernet (PoE)	協議	-	Modbus TCP
	協議	-	-
CAN bus	協議	-	CANopen
	波特率	-	125 k (出廠預設), 250 k, 500 k, 1 M; 可調 DIP Switch 選擇
	隔離	-	3000 V _{DC}
供電電源			
電源輸入	+12 ~ 48 V _{DC}	+12 ~ 48 V _{DC} or PoE	+12 ~ 48 V _{DC}
功率消耗	2 W		
環境參數			
溫度	運作溫度 : -20 ~ +70°C / 儲存溫度 : -25 ~ +80°C		
周圍環境相對溼度	10% 到 90% 相對濕度 · 無結露 (Non-condensing)		

CT 安裝與接線



模組尺寸 (單位: mm)



選型指南

PM-3033 - X X X

通訊
 RS-485
 CPS: CANopen
 MTCP: Modbus TCP

訂購資訊

RS-485 介面	
PM-3033 CR	Modbus RTU · 三相智能電錶；無開口式比流器（可直接自二次側 1A/5A CT 輸入）（RoHS）
Ethernet 介面	
PM-3033-MTCP CR	Modbus TCP · 三相智能電錶；無開口式比流器（可直接自二次側 1A/5A CT 輸入）（RoHS）
CAN bus 介面	
PM-3033-CPS CR	CANopen · 三相智能電錶；無開口式比流器（可直接自二次側 1A/5A CT 輸入）（RoHS）

5.4 單相智能電錶



功能與特性

- 無雙向 kWh 計量功能
- 有效值 RMS 功率測量
- 1P2W · 1P4W 能源消耗分析
- 使用不同比率的 CT · 電流量測最大可達 200 A
- 電壓量測最大可達 300 V
- 開口式 CT 易於安裝
- W 測量精度優於 0.5% (PF=1)
- RS-485, Ethernet 或 CAN bus 通訊介面
- Modbus RTU · Modbus TCP 或 CANopen 通訊協議
- 2 Power Relay 輸出 (Form A)
- IEC 61010-1 與 EN 61010-1 標準



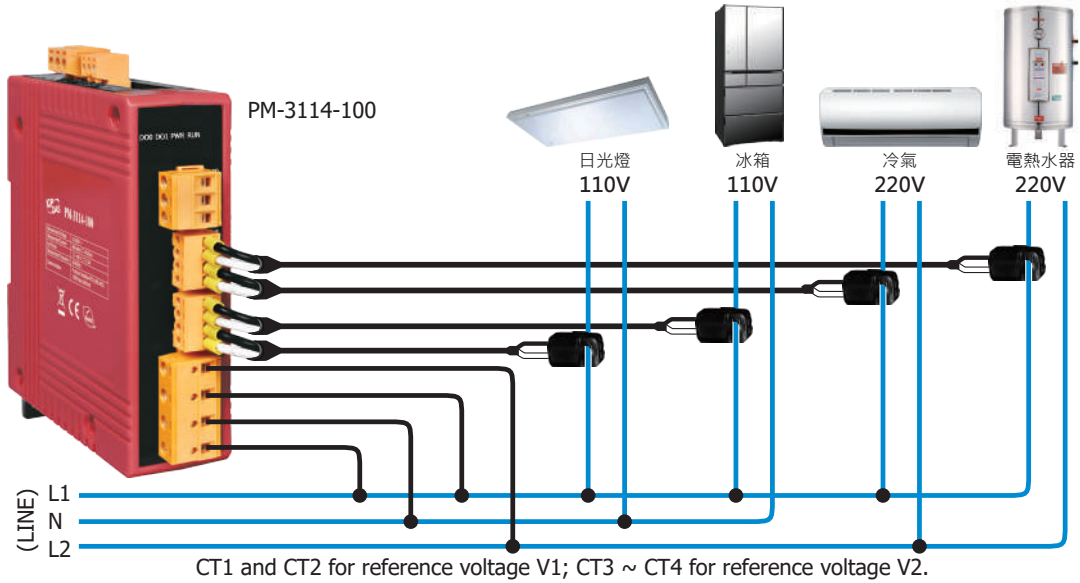
產品簡介

泓格科技 (ICP DAS) 為您提供最強大且具成本效益之智能電錶 PM-3000 系列，讓您取得即時的單相電力系統測量。因其具備高精度 ($<0.5\%$ · PF=1) 之特性，PM-3000 系列可以適用於低電壓的一次側以及中 / 高電壓的二次側。使用戶能夠獲得可靠和準確的能源消耗數據，並進行即時的設備監控與操作。除了精巧的尺寸和高性價比之外，也提供開口式 CT 的量測方式 (支持不同的類型，輸入電流最大可達 200 A)。輸入電壓範圍 10 ~ 300 VAC，可相容於各國電壓規範。支持 2 路繼電器輸出，它可以與警報器或燈控整合，發出警報訊息。同時支持 Modbus RTU · Modbus TCP 協議或是 CANopen 協議，方便整合。

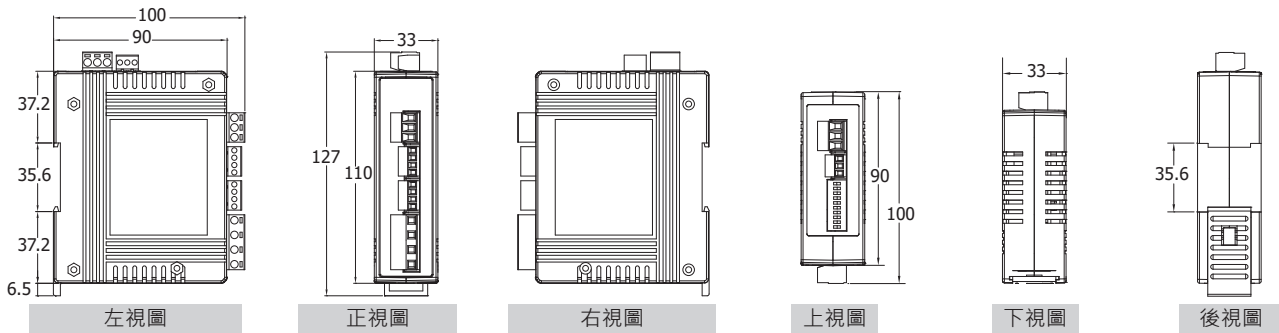
規格

型號	PM-3112	PM-3114	PM-3112-MTCP	PM-3114-MTCP	PM-3112-CPS	PM-3114-CPS
電功率測量						
配線方式	1P2W-2CT	1P4W-4CT	1P2W-2CT	1P4W-4CT	1P2W-2CT	1P4W-4CT
輸入電壓	10 ~ 300 V					
輸入電流	CTØ10 mm (60 A); CTØ16 mm (100 A); CTØ24 mm (200 A)					
輸入頻率	50/60 Hz					
W 測量精度	優於 0.5% (PF=1)					
起始電流	$>0.03A$ (60A), $>0.05A$ (100A), $>0.09A$ (200A)					
電力參數測量	有效值 RMS 電壓 (V_{rms}), 有效值 RMS 電流 (I_{rms}), 有功功率 (kW), 有功電能 (kWh), 視在功率 (kVA), 視在電能 (kVAh), 無功功率 (kVAR), 無功電能 (kVARh), 功率因數 (PF), Frequency					
資料更新率	1 秒					
通訊						
RS-485	協議	Modbus RTU		-	-	
	波特率	9600,19200 (出廠預設), 38400, 115200; 可調 DIP Switch 選擇		-	-	
	數據格式	N,8,1 (default); N,8,2; E,8,1; E,8,2; O,8,1; O,8,2		-	-	
	隔離	3000 VDC		-	-	
Ethernet	協議	-		Modbus TCP	-	
CAN bus	協議	-		-	CANopen	
	波特率	-		-	125 k (出廠預設), 250 k, 500 k, 1 M; 可調 DIP Switch 選擇	
警報輸出						
Power Relay	Form A (Normal Open) x 2; Relay Contact Voltage 範圍: 5 A @ 250 VAC (47 ~ 63Hz), 5 A @ 30 VDC					
供電電源						
輸入範圍 / 功率消耗	+12 ~ 48 VDC/2 W					
環境參數						
溫度 / 周圍環境相對溼度	運作溫度: -20 ~ +70°C / 儲存溫度: -25 ~ +80°C / 10% ~ 90% RH, 無凝露					

雙參考電壓接線圖



模組尺寸 (單位: mm)



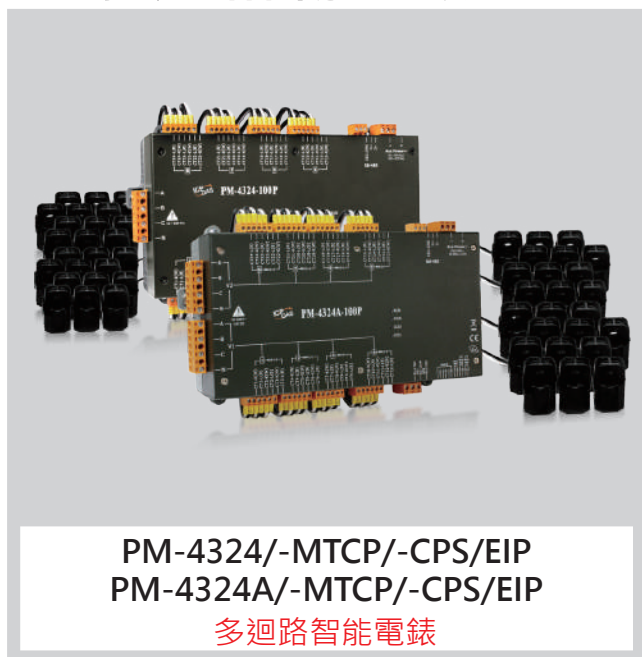
訂購資訊

RS-485 介面	
PM-3112-100 CR	Modbus RTU · 2 迴路單相智能電錶；60A 開口式比流器 (內徑：10 mm；線長：1.8 m) x 2 (RoHS)
PM-3112-160 CR	Modbus RTU · 2 迴路單相智能電錶；100A 開口式比流器 (內徑：16 mm；線長：1.8 m) x 2 (RoHS)
PM-3112-240P CR	Modbus RTU · 2 迴路單相智能電錶；200A 開口式比流器 (內徑：24 mm；線長：4 m) x 2 (RoHS)
PM-3114-100 CR	Modbus RTU · 4 迴路單相智能電錶；60A 開口式比流器 (內徑：10 mm；線長：1.8 m) x 4 (RoHS)
PM-3114-160 CR	Modbus RTU · 4 迴路單相智能電錶；100A 開口式比流器 (內徑：16 mm；線長：1.8 m) x 4 (RoHS)
PM-3114-240P CR	Modbus RTU · 4 迴路單相智能電錶；200A 開口式比流器 (內徑：24 mm；線長：4 m) x 4 (RoHS)

Ethernet 介面	
PM-3112-100-MTCP CR	Modbus TCP · 2 迴路單相智能電錶；60A 開口式比流器 (內徑：10 mm；線長：1.8 m) x 2 (RoHS)
PM-3112-160-MTCP CR	Modbus TCP · 2 迴路單相智能電錶；100A 開口式比流器 (內徑：16 mm；線長：1.8 m) x 2 (RoHS)
PM-3112-240P-MTCP CR	Modbus TCP · 2 迴路單相智能電錶；200A 開口式比流器 (內徑：24 mm；線長：4 m) x 2 (RoHS)
PM-3114-100-MTCP CR	Modbus TCP · 4 迴路單相智能電錶；60A 開口式比流器 (內徑：10 mm；線長：1.8 m) x 4 (RoHS)
PM-3114-160-MTCP CR	Modbus TCP · 4 迴路單相智能電錶；100A 開口式比流器 (內徑：16 mm；線長：1.8 m) x 4 (RoHS)
PM-3114-240P-MTCP CR	Modbus TCP · 4 迴路單相智能電錶；200A 開口式比流器 (內徑：24 mm；線長：4 m) x 4 (RoHS)

CAN bus 介面	
PM-3112-100-CPS CR	CANopen · 2 迴路單相智能電錶；60A 開口式比流器 (內徑：10 mm；線長：1.8 m) x 2 (RoHS)
PM-3112-160-CPS CR	CANopen · 2 迴路單相智能電錶；100A 開口式比流器 (內徑：16 mm；線長：1.8 m) x 2 (RoHS)
PM-3112-240P-CPS CR	CANopen · 2 迴路單相智能電錶；200A 開口式比流器 (內徑：24 mm；線長：4 m) x 2 (RoHS)
PM-3114-100-CPS CR	CANopen · 4 迴路單相智能電錶；60A 開口式比流器 (內徑：10 mm；線長：1.8 m) x 4 (RoHS)
PM-3114-160-CPS CR	CANopen · 4 迴路單相智能電錶；100A 開口式比流器 (內徑：16 mm；線長：1.8 m) x 4 (RoHS)
PM-3114-240P-CPS CR	CANopen · 4 迴路單相智能電錶；200A 開口式比流器 (內徑：24 mm；線長：4 m) x 4 (RoHS)

5.5 多迴路智能電錶



PM-4324/-MTCP/-CPS/EIP
PM-4324A/-MTCP/-CPS/EIP
多迴路智能電錶

功能與特性

- 雙向 kWh 計量功能
- 三相 8 迴路或單相 24 迴路
- 有效值 RMS 功率測量
- 3P4W、3P3W、1P3W、1P2W 能源消耗分析
- 使用不同比率的 CT，電流量測最大可達 400 A
- 電壓量測最大可達 500 V
- 開口式 CT 易於安裝
- W 測量精度優於 0.5% (PF=1)
- 具有總諧波失真 (THD) 量測功能
- RS-485、Ethernet 或 CAN bus 通訊介面
- Modbus RTU、Modbus TCP、CANopen 或 EtherNet/IP 通訊協議
- 2 Power Relay 輸出 (Form A)
- IEC 61010-1 與 EN 61010-1 標準



產品簡介

PM-4324 是泓格科技 (ICP DAS) 多迴路智能電錶，最多可監控 8 個 3 相迴路 (8 three phase circuits) 或 24 個單相迴路 (24 single phase circuits)。PM-4324 透過外接電流轉換器 (CTs) 可量測最大達 24 個電流，此靈活性讓 PM-4324 特別適合裝置於多戶多設施的大樓，如：住宅社區、辦公大樓與購物中心。其精巧的尺寸易於安裝至現有配電盤內，或嵌入安裝其近處，從而省去昂貴的改造成本或安裝設備的額外空間。

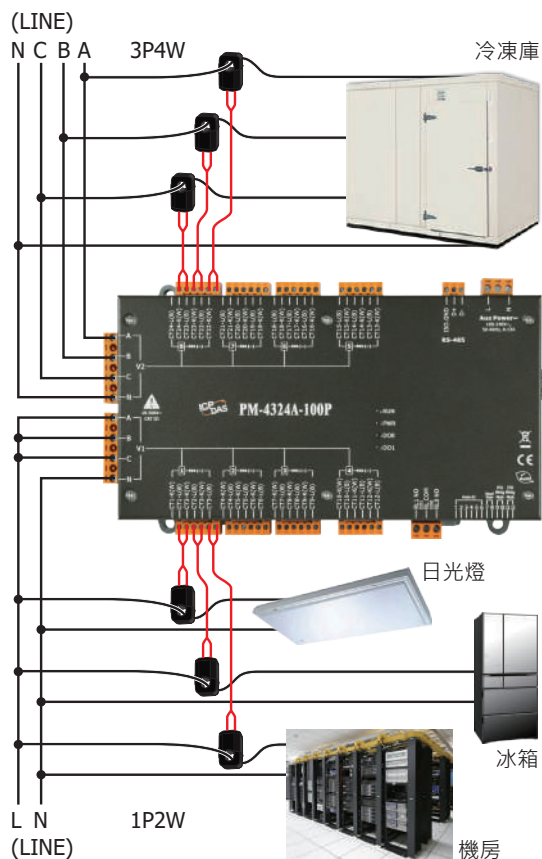
PM-4324A 具備兩組獨立主迴路輸入，可適用於各種不同的電力迴路場合。

規格

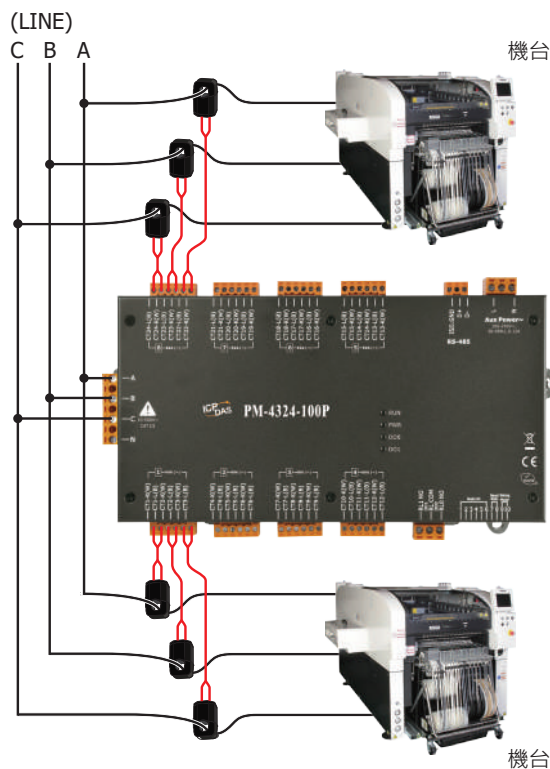
型號	PM-4324/PM-4324A	PM-4324-MTCP/ PM-4324A-MTCP	PM-4324-EIP/ PM-4324A-EIP	PM-4324-CPS/PM-4324A-CPS
電功率測量				
配線方式	3P4W-3CT, 3P3W-2CT, 3P3W-3CT, 1P2W-1CT, 1P3W-2CT			
測量電壓	10 ~ 500 V			
測量電流	CTØ10 mm (60 A); CTØ16 mm (100 A); CTØ24 mm (200 A); CTØ36 mm (300 A); CTØ36 mm (400 A)			
測量頻率	50/60 Hz			
W 測量精度	優於 0.5% (PF=1)			
電力參數測量	有效值 RMS 電壓 (V_{rms}), 有效值 RMS 電流 (I_{rms}), 有功功率 (kW), 有功電能 (kWh), 視在功率 (kVA), 視在電能 (kVAh), 無功功率 (kVAR), 無功電能 (kVARh), 功率因數 (PF), Frequency			
資料更新率	1 秒			
通訊				
介面	RS-485	Ethernet		CAN bus
協議	Modbus RTU	Modbus TCP	EtherNet/IP	CANopen
波特率	9600, 19200 (出廠預設), 38400, 115200; 可調 DIP Switch 選擇	-		125 k (出廠預設), 250 k, 500 k, 1 M; 可調 DIP Switch 選擇
數據格式	N,8,1; N,8,2; E,8,1; E,8,2; O,8,1; O,8,2	-		-
隔離	3000 V _{DC}	-		3000 V _{DC}
警報輸出				
中繼電源	Form A (Normal Open) x 2; Relay Contact Voltage 範圍: 5 A @ 250 V _{AC} (47 ~ 63Hz), 5 A @ 30 V _{DC}			
供電電源				
輸入範圍	+85 ~ +264 V _{AC}			
功率消耗	6 W			
環境參數				
溫度	運作溫度: -20 ~ +70°C / 儲存溫度: -25 ~ +80°C			
周圍環境相對溼度	10% ~ 90% RH, 無凝露			

接線圖

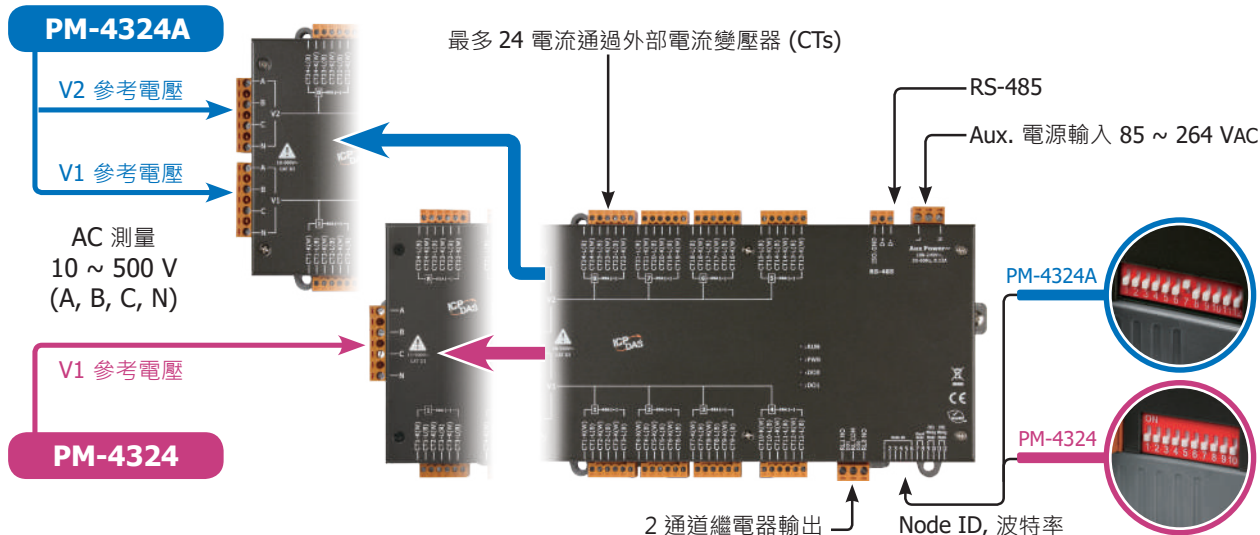
Dual Main Circuit 3P4W + 1P2W



Single Main Circuit 3P3W



硬體介面圖



選型指南



訂購資訊

RS-485 介面	
PM-4324-100P CR	Modbus RTU · 多迴路智能電錶；60A 開口式比流器 (內徑：10 mm；線長：4 m) x 24 (RoHS)
PM-4324-160P CR	Modbus RTU · 多迴路智能電錶；100A 開口式比流器 (內徑：16 mm；線長：4 m) x 24 (RoHS)
PM-4324-240P CR	Modbus RTU · 多迴路智能電錶；200A 開口式比流器 (內徑：24 mm；線長：4 m) x 24 (RoHS)
PM-4324-360P CR	Modbus RTU · 多迴路智能電錶；300A 開口式比流器 (內徑：36mm；線長：4 m) x 24 (RoHS)
PM-4324-400P CR	Modbus RTU · 多迴路智能電錶；400A 開口式比流器 (內徑：36 mm；線長：4 m) x 24 (RoHS)
PM-4324A-100P CR	Modbus RTU · 雙參考電壓 · 多迴路智能電錶；60A 開口式比流器 (內徑：10 mm；線長：4 m) x 24 (RoHS)
PM-4324A-160P CR	Modbus RTU · 雙參考電壓 · 多迴路智能電錶；100A 開口式比流器 (內徑：16 mm；線長：4 m) x 24 (RoHS)
PM-4324A-240P CR	Modbus RTU · 雙參考電壓 · 多迴路智能電錶；200A 開口式比流器 (內徑：24 mm；線長：4 m) x 24 (RoHS)
PM-4324A-360P CR	Modbus RTU · 雙參考電壓 · 多迴路智能電錶；300A 開口式比流器 (內徑：36mm；線長：4 m) x 24 (RoHS)
PM-4324A-400P CR	Modbus RTU · 雙參考電壓 · 多迴路智能電錶；400A 開口式比流器 (內徑：36 mm；線長：4 m) x 24 (RoHS)

Ethernet 介面 (Modbus TCP)	
PM-4324-100P-MTCP CR	Modbus TCP · 多迴路智能電錶；60A 開口式比流器 (內徑：10 mm；線長：4 m) x 24 (RoHS)
PM-4324-160P-MTCP CR	Modbus TCP · 多迴路智能電錶；100A 開口式比流器 (內徑：16 mm；線長：4 m) x 24 (RoHS)
PM-4324-240P-MTCP CR	Modbus TCP · 多迴路智能電錶；200A 開口式比流器 (內徑：24 mm；線長：4 m) x 24 (RoHS)
PM-4324-360P-MTCP CR	Modbus TCP · 多迴路智能電錶；300A 開口式比流器 (內徑：36 mm；線長：4 m) x 24 (RoHS)
PM-4324-400P-MTCP CR	Modbus TCP · 多迴路智能電錶；400A 開口式比流器 (內徑：36 mm；線長：4 m) x 24 (RoHS)
PM-4324A-100P-MTCP CR	Modbus TCP · 雙參考電壓 · 多迴路智能電錶；60A 開口式比流器 (內徑：10 mm；線長：4 m) x 24 (RoHS)
PM-4324A-160P-MTCP CR	Modbus TCP · 雙參考電壓 · 多迴路智能電錶；100A 開口式比流器 (內徑：16 mm；線長：4 m) x 24 (RoHS)
PM-4324A-240P-MTCP CR	Modbus TCP · 雙參考電壓 · 多迴路智能電錶；200A 開口式比流器 (內徑：24 mm；線長：4 m) x 24 (RoHS)
PM-4324A-360P-MTCP CR	Modbus TCP · 雙參考電壓 · 多迴路智能電錶；300A 開口式比流器 (內徑：36 mm；線長：4 m) x 24 (RoHS)
PM-4324A-400P-MTCP CR	Modbus TCP · 雙參考電壓 · 多迴路智能電錶；400A 開口式比流器 (內徑：36 mm；線長：4 m) x 24 (RoHS)

Ethernet 介面 (EtherNet/IP)	
PM-4324-100P-EIP CR	EtherNet/IP · 多迴路智能電錶；60A 開口式比流器 (內徑：10 mm；線長：4 m) x 24 (RoHS)
PM-4324-160P-EIP CR	EtherNet/IP · 多迴路智能電錶；100A 開口式比流器 (內徑：16 mm；線長：4 m) x 24 (RoHS)
PM-4324-240P-EIP CR	EtherNet/IP · 多迴路智能電錶；200A 開口式比流器 (內徑：24 mm；線長：4 m) x 24 (RoHS)
PM-4324-360P-EIP CR	EtherNet/IP · 多迴路智能電錶；300A 開口式比流器 (內徑：36 mm；線長：4 m) x 24 (RoHS)
PM-4324-400P-EIP CR	EtherNet/IP · 多迴路智能電錶；400A 開口式比流器 (內徑：36 mm；線長：4 m) x 24 (RoHS)
PM-4324A-100P-EIP CR	EtherNet/IP · 雙參考電壓 · 多迴路智能電錶；60A 開口式比流器 (內徑：10 mm；線長：4 m) x 24 (RoHS)
PM-4324A-160P-EIP CR	EtherNet/IP · 雙參考電壓 · 多迴路智能電錶；100A 開口式比流器 (內徑：16 mm；線長：4 m) x 24 (RoHS)
PM-4324A-240P-EIP CR	EtherNet/IP · 雙參考電壓 · 多迴路智能電錶；200A 開口式比流器 (內徑：24 mm；線長：4 m) x 24 (RoHS)
PM-4324A-360P-EIP CR	EtherNet/IP · 雙參考電壓 · 多迴路智能電錶；300A 開口式比流器 (內徑：36 mm；線長：4 m) x 24 (RoHS)
PM-4324A-400P-EIP CR	EtherNet/IP · 雙參考電壓 · 多迴路智能電錶；400A 開口式比流器 (內徑：36 mm；線長：4 m) x 24 (RoHS)

CAN bus 介面	
PM-4324-100P-CPS CR	CANopen · 多迴路智能電錶；60A 開口式比流器 (內徑：10 mm；線長：4 m) x 24 (RoHS)
PM-4324-160P-CPS CR	CANopen · 多迴路智能電錶；100A 開口式比流器 (內徑：16 mm；線長：4 m) x 24 (RoHS)
PM-4324-240P-CPS CR	CANopen · 多迴路智能電錶；200A 開口式比流器 (內徑：24 mm；線長：4 m) x 24 (RoHS)
PM-4324-360P-CPS CR	CANopen · 多迴路智能電錶；300A 開口式比流器 (內徑：36 mm；線長：4 m) x 24 (RoHS)
PM-4324-400P-CPS CR	CANopen · 多迴路智能電錶；400A 開口式比流器 (內徑：36 mm；線長：4 m) x 24 (RoHS)
PM-4324A-100P-CPS CR	CANopen · 雙參考電壓 · 多迴路智能電錶；60A 開口式比流器 (內徑：10 mm；線長：4 m) x 24 (RoHS)
PM-4324A-160P-CPS CR	CANopen · 雙參考電壓 · 多迴路智能電錶；100A 開口式比流器 (內徑：16 mm；線長：4 m) x 24 (RoHS)
PM-4324A-240P-CPS CR	CANopen · 雙參考電壓 · 多迴路智能電錶；200A 開口式比流器 (內徑：24 mm；線長：4 m) x 24 (RoHS)
PM-4324A-360P-CPS CR	CANopen · 雙參考電壓 · 多迴路智能電錶；300A 開口式比流器 (內徑：36 mm；線長：4 m) x 24 (RoHS)
PM-4324A-400P-CPS CR	CANopen · 雙參考電壓 · 多迴路智能電錶；400A 開口式比流器 (內徑：36 mm；線長：4 m) x 24 (RoHS)



功能與特性

- 雙向 kWh 計量功能
- 三相 8 迴路或單相 24 迴路
- 有效值 RMS 功率測量
- 3P4W、3P3W、1P3W、1P2W 能源消耗分析
- 電流量測範圍依 333mV CT 而定
- 電壓量測最大可達 500 V
- 開口式 CT 易於安裝
- W 測量精度優於 5% (PF=1)
- 具有總諧波失真 (THD) 量測功能
- RS-485、Ethernet 或 CAN bus 通訊介面
- Modbus RTU、Modbus TCP 或 CANopen 通訊協議
- 2 Power Relay 輸出 (Form A)
- IEC 61010-1 與 EN 61010-1 標準



產品簡介

PM-4324P 是泓格科技 (ICP DAS) 多迴路智能電錶，最多可監控 8 個 3 相迴路 (8 three phase circuits) 或 24 個單相迴路 (24 single phase circuits)。PM-4324P 透過外接電流轉換器 (CTs) 可量測最大達 24 個電流，此靈活性讓 PM-4324 特別適合裝置於多戶多設施的大樓，如：住宅社區、辦公大樓與購物中心。其精巧的尺寸易於安裝至現有配電盤內，或嵌入安裝其近處，從而省去昂貴的改造成本或安裝設備的額外空間。

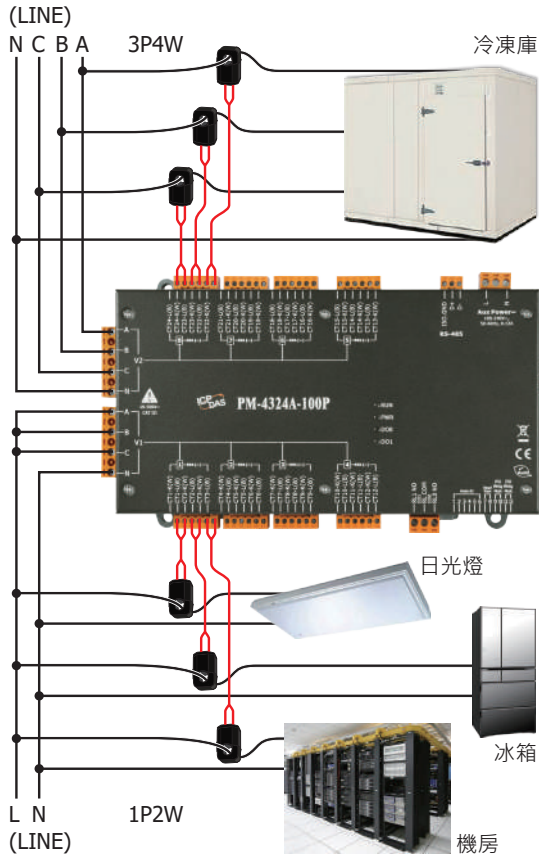
PM-4324P 無附 CT，使用者可自選搭配 CT 使用。PM-4324P 的 CT 輸入可直接自二次側 333 mV CT 輸入。

規格

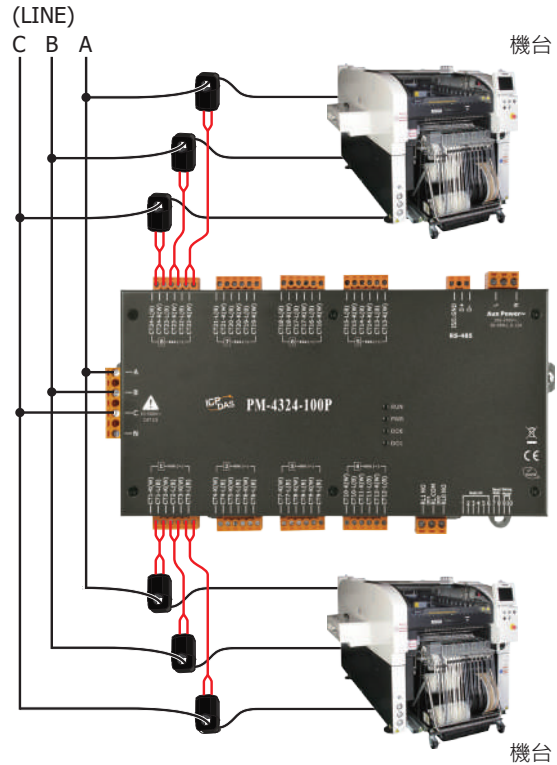
型號	PM-4324P	PM-4324P-MTCP	PM-4324P-CPS
電功率測量			
配線方式	3P4W-3CT, 3P3W-2CT, 3P3W-3CT, 1P2W-1CT, 1P3W-2CT		
測量電壓	10 ~ 500 V		
測量電流	依照選配不同比率的 333mV CT 可量測不同的電流範圍		
測量頻率	50/60 Hz		
W 測量精度	優於 5% (PF=1)		
電力參數測量	有效值 RMS 電壓 (V_{rms}), 有效值 RMS 電流 (I_{rms}), 有功功率 (kW), 有功電能 (kWh), 視在功率 (kVA), 視在電能 (kVAh), 無功功率 (kVAR), 無功電能 (kVARh), 功率因數 (PF), Frequency		
資料更新率	1 秒		
通訊			
介面	RS-485	Ethernet	CAN bus
協議	Modbus RTU	Modbus TCP	CANopen
波特率	9600, 19200 (出廠預設), 38400, 115200; 可調 DIP Switch 選擇	-	125 k (出廠預設), 250 k, 500 k, 1 M; 可調 DIP Switch 選擇
數據格式	N,8,1; N,8,2; E,8,1; E,8,2; O,8,1; O,8,2	-	-
隔離	3000 V _{DC}	-	3000 V _{DC}
警報輸出			
中繼電源	Form A (Normal Open) x 2; Relay Contact Voltage 範圍: 5 A @ 250 V _{AC} (47 ~ 63Hz), 5 A @ 30 V _{DC}		
供電電源			
輸入範圍	+85 ~ +264 V _{AC}		
功率消耗	6 W		
環境參數			
溫度	運作溫度: -20 ~ +70°C / 儲存溫度: -25 ~ +80°C		
周圍環境相對溼度	10% ~ 90% RH, 無凝露		

接線圖

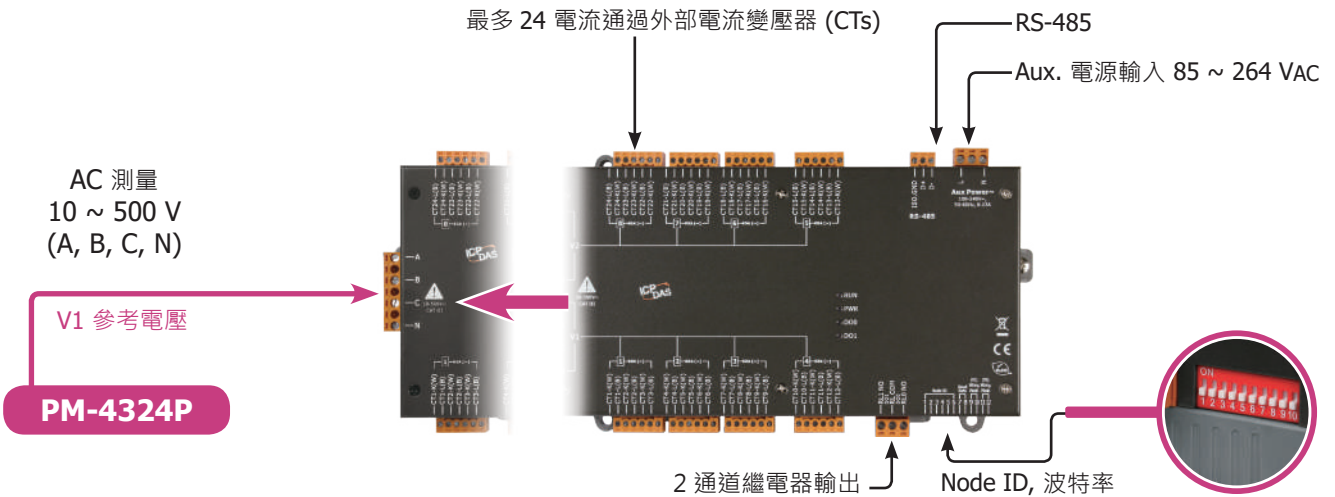
Dual Main Circuit 3P4W + 1P2W



Single Main Circuit 3P3W



硬體介面圖



訂購資訊

RS-485 介面	
PM-4324P-CR	Modbus RTU · 多迴路智能電錶；無開口式比流器（可直接自二次側 333 mV CT 輸入）（RoHS）
Ethernet 介面	
PM-4324P-MTCP-CR	Modbus TCP · 多迴路智能電錶；無開口式比流器（可直接自二次側 333 mV CT 輸入）（RoHS）
CAN bus 介面	
PM-4324P-CPS-CR	CANopen · 多迴路智能電錶；無開口式比流器（可直接自二次側 333 mV CT 輸入）（RoHS）



功能與特性

- 雙向 kWh 計量功能
- 三相 8 迴路或單相 24 迴路
- 有效值 RMS 功率測量
- 3P4W、3P3W、1P3W、1P2W 能源消耗分析
- 使用不同比率的 CT，電流量測最大可達 400 A
- 內建隔離變壓器保護，電壓量測最大可達 600 V
- 開口式 CT 易於安裝
- W 測量精度優於 0.5% (PF=1)
- 具有總諧波失真 (THD) 量測功能
- RS-485、Ethernet 或 CAN bus 通訊介面
- Modbus RTU、Modbus TCP 或 CANopen 通訊協議
- 2 Power Relay 輸出 (Form A)
- 具備 LCD 顯示螢幕
- 支援 2 或 3 線式 DS18B20 傳感器
- IEC 61010-1 與 EN 61010-1 標準



產品簡介

PM-4324D 是泓格科技 (ICP DAS) 顯示型多迴路智能電錶，最多可監控 8 個 3 相迴路 (8 three phase circuits) or 24 個單相迴路 (24 single phase circuits)，或單相 / 三相迴路的混搭組合。PM-4324D 透過外接電流轉換器 (CTs) 可量測最大達 24 個電流。PM-4324D 支援 2 或 3 線式數位溫度傳感器 (DS18B20)，總量測溫度範圍為 -55 ~ + 125°C，當量測溫度在 -10 到 + 85°C 之間 DS18B20 溫度傳感器具有 ±0.5°C 的高精準度。以菊花鏈接線方式每一個埠最長距離為 100 米，最多可接 20 個 DS18B20 溫度傳感器。

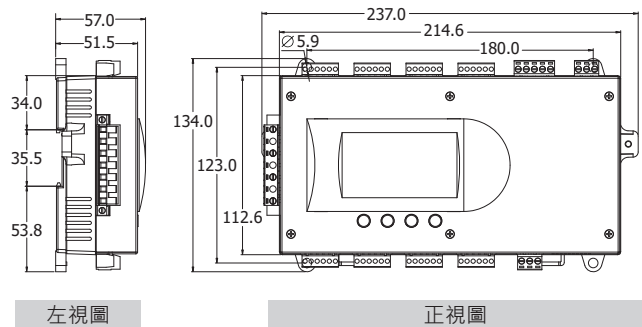
規格

型號	PM-4324D	PM-4324D-MTCP	PM-4324D-CPS
電功率測量			
配線方式	3P4W-3CT, 3P3W-2CT, 3P3W-3CT, 1P2W-1CT, 1P3W-2CT		
輸入電壓	10 ~ 600 V		
輸入電流	CTØ10 mm (60 A); CTØ16 mm (100 A); CTØ24 mm (200 A); CTØ36 mm (300 A); CTØ36 mm (400 A)		
輸入頻率	50/60 Hz		
W 測量精度	優於 0.5% (PF=1)		
電力參數測量	有效值 RMS 電壓 (V _{rms}), 有效值 RMS 電流 (I _{rms}), 有功功率 (kW), 有功電能 (kWh), 視在功率 (kVA), 視在電能 (kVAh), 無功功率 (kVAR), 無功電能 (kVARh), 功率因數 (PF), Frequency		
資料更新率	1 秒		
LCD 顯示螢幕	Yes		
通訊			
RS-485	協議	Modbus RTU	-
	鮑率	9600,19200 (出廠預設), 38400, 115200; 可調 DIP Switch 選擇	-
	數據格式	N,8,1; N,8,2; E,8,1; E,8,2; O,8,1; O,8,2;	-
	隔離	3000 V _{DC}	-
Ethernet	協議	-	Modbus TCP
CAN bus	協議	-	-
	鮑率	-	-
	隔離	-	-
警報輸出			
Power Relay	Form A (Normal Open) x 2; Relay Contact Voltage 範圍 : 5 A @ 250 V _{AC} (47 ~ 63Hz), 5 A @ 30 V _{DC}		
供電電源			
輸入範圍	+85 ~ +264 V _{AC} (277 V _{AC} 可用)		
功率消耗	6 W		

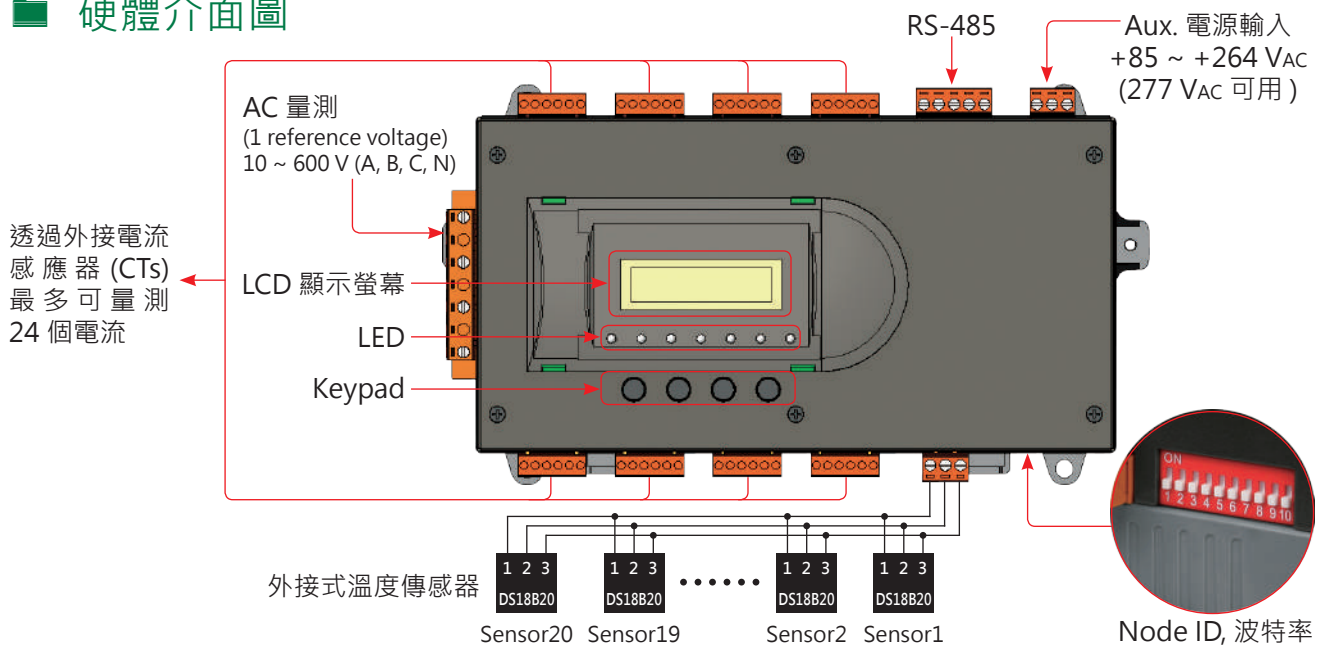
規格

型號	PM-4324D/-MTCP/-CPS
機械結構	
外殼	塑膠
尺寸 (寬 x 長 x 高)	237 mm x 57 mm x 134 mm
安裝方式	導軌安裝 (DIN-Rail Mount)
環境溫度	
工作溫度	-20 ~ +70 °C
儲存溫度	-25 ~ +80 °C
周圍環境相對溼度	10% ~ 90% RH, 無凝露

模組尺寸 (單位: mm)



硬體介面圖



訂購資訊

RS-485 介面 (即將推出)	
PM-4324DP CR	Modbus RTU · 顯示型多迴路智能電錶；無開口式比流器 (可直接自二次側 333 mV CT 輸入) (RoHS)
PM-4324D-100P CR	Modbus RTU · 顯示型多迴路智能電錶；60A 開口式比流器 (內徑: 10 mm；線長: 4 m) x 24 (RoHS)
PM-4324D-160P CR	Modbus RTU · 顯示型多迴路智能電錶；100A 開口式比流器 (內徑: 16 mm；線長: 4 m) x 24 (RoHS)
PM-4324D-240P CR	Modbus RTU · 顯示型多迴路智能電錶；200A 開口式比流器 (內徑: 24 mm；線長: 4 m) x 24 (RoHS)
PM-4324D-360P CR	Modbus RTU · 顯示型多迴路智能電錶；300A 開口式比流器 (內徑: 36 mm；線長: 4 m) x 24 (RoHS)
PM-4324D-400P CR	Modbus RTU · 顯示型多迴路智能電錶；400A 開口式比流器 (內徑: 36mm；線長: 4 m) x 24 (RoHS)

Ethernet 介面 (即將推出)	
PM-4324D-100P-MTCP CR	Modbus TCP · 顯示型多迴路智能電錶；60A 開口式比流器 (內徑: 10 mm；線長: 4 m) x 24 (RoHS)
PM-4324D-160P-MTCP CR	Modbus TCP · 顯示型多迴路智能電錶；100A 開口式比流器 (內徑: 16 mm；線長: 4 m) x 24 (RoHS)
PM-4324D-240P-MTCP CR	Modbus TCP · 顯示型多迴路智能電錶；200A 開口式比流器 (內徑: 24 mm；線長: 4 m) x 24 (RoHS)
PM-4324D-360P-MTCP CR	Modbus TCP · 顯示型多迴路智能電錶；300A 開口式比流器 (內徑: 36mm；線長: 4 m) x 24 (RoHS)
PM-4324D-400P-MTCP CR	Modbus TCP · 顯示型多迴路智能電錶；400A 開口式比流器 (內徑: 36 mm；線長: 4 m) x 24 (RoHS)

CAN bus 介面 (即將推出)	
PM-4324D-100P-CPS CR	CANopen · 顯示型多迴路智能電錶；60A 開口式比流器 (內徑: 10 mm；線長: 4 m) x 24 (RoHS)
PM-4324D-160P-CPS CR	CANopen · 顯示型多迴路智能電錶；100A 開口式比流器 (內徑: 16 mm；線長: 4 m) x 24 (RoHS)
PM-4324D-240P-CPS CR	CANopen · 顯示型多迴路智能電錶；200A 開口式比流器 (內徑: 24 mm；線長: 4 m) x 24 (RoHS)
PM-4324D-360P-CPS CR	CANopen · 顯示型多迴路智能電錶；300A 開口式比流器 (內徑: 36 mm；線長: 4 m) x 24 (RoHS)
PM-4324D-400P-CPS CR	CANopen · 顯示型多迴路智能電錶；400A 開口式比流器 (內徑: 36 mm；線長: 4 m) x 24 (RoHS)

5.6 EtherCAT 智慧電錶解決方案



功能與特性

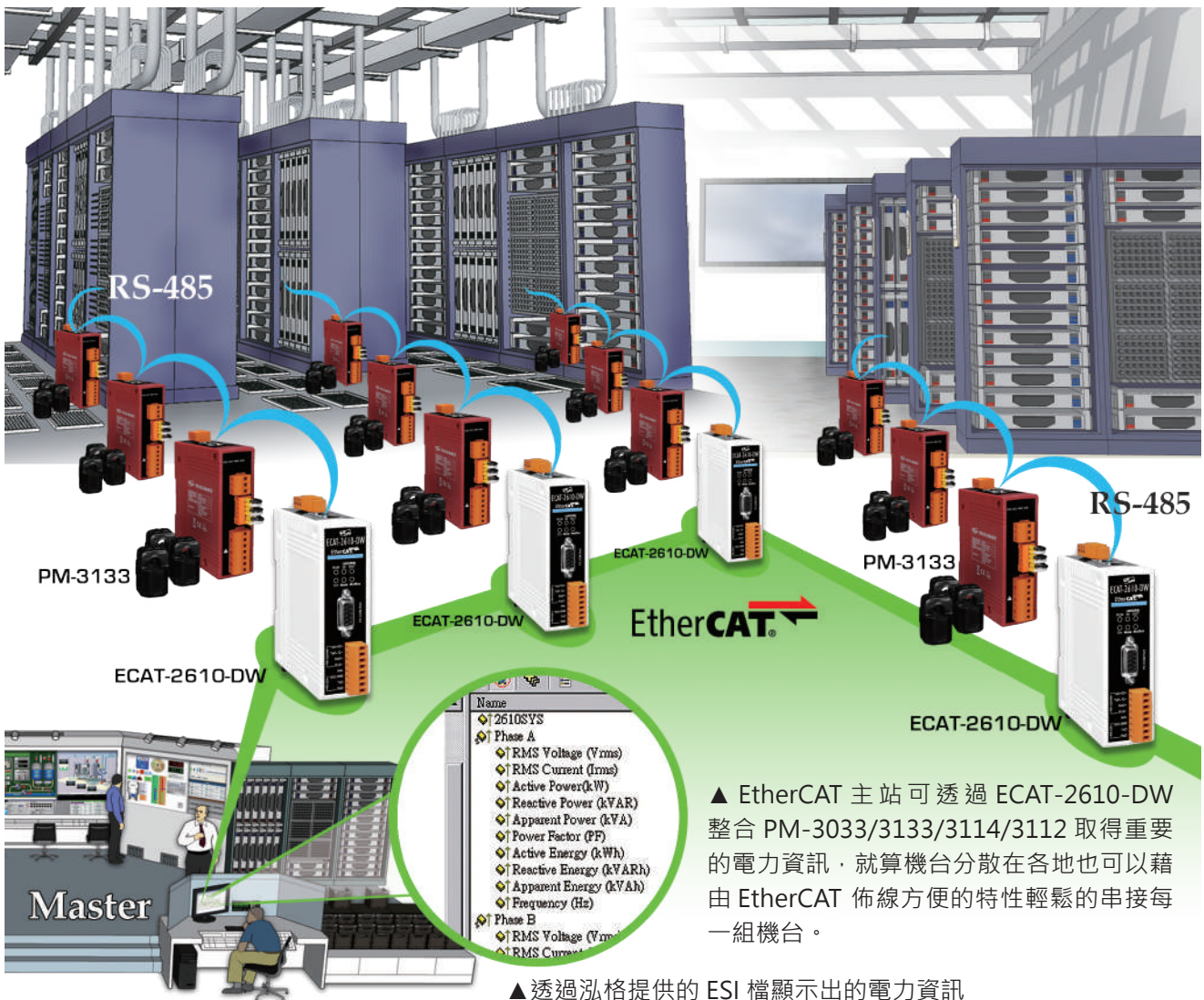
- 最多可容納 128 Input/Output 暫存器
- 最多可連接 6 顆 PM-3033/3133
- 可混合使用其他的 Modbus RTU 從站
- 2 個 RJ-45 介面, 支援菊鏈式拓撲 (Daisy Chain)
- 提供 PM-3033/3133/3114/3112 專用設定檔範例及 ESI
- 最大鮑率 115200 bps

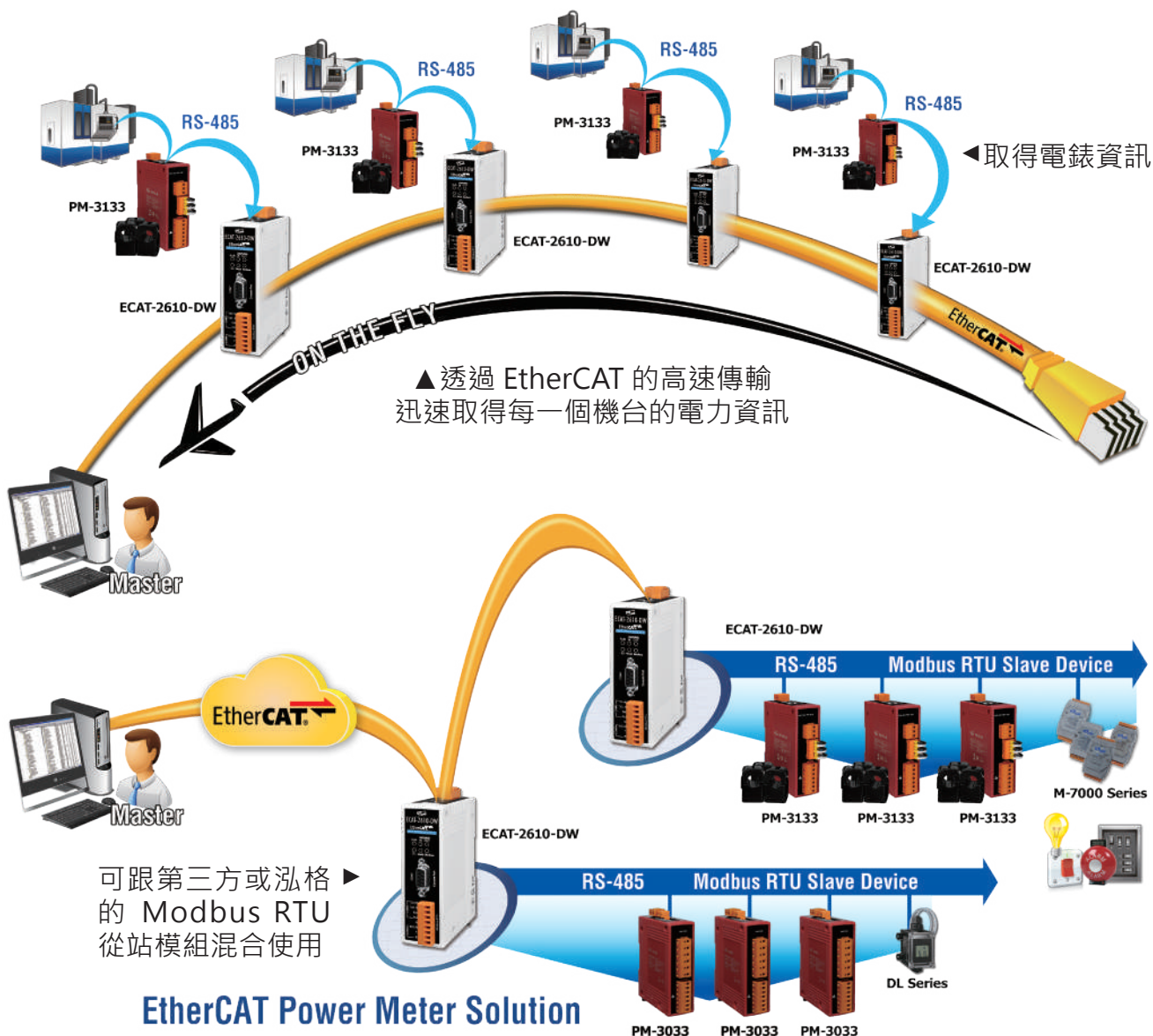


產品簡介

ECAT-2610-DW 擁有 EtherCAT 轉 Modbus RTU 的閘道器功能，可透過泓格提供的專用配置檔案將 PM-3033/3133/3114/3112 從站設備整合至 EtherCAT 控制系統中。EtherCAT 主站即可直接透過 RxPDO 及 TxPDO 直接存取控制多個 PM-3033/3133/3114/3112 從站設備實現更多元化能源管理方案。

應用領域





系統規格

協定		EtherCAT
Communication Interface		
RJ-45 埠	RJ-45 x 1 Distance between Stations: Max. 100 m (100BASE-TX) Data Transfer Medium: Ethernet/EtherCAT Cable (Min. CAT 5e)	
串列介面	RS-232	The RS-232, RS-422 and RS-485 cannot be used simultaneously <ul style="list-style-type: none"> ■ TxD, RxD, GND ■ TxD+, TxD-, RxD+, RxD- ■ Data+, Data-
	RS-422	
	RS-485	

訂購資訊

ECAT-2610-DW CR	EtherCAT 轉 Modbus RTU 開道從站模組 (RoHS)
-----------------	---------------------------------------

5.7 PROFINET 智慧電錶解決方案

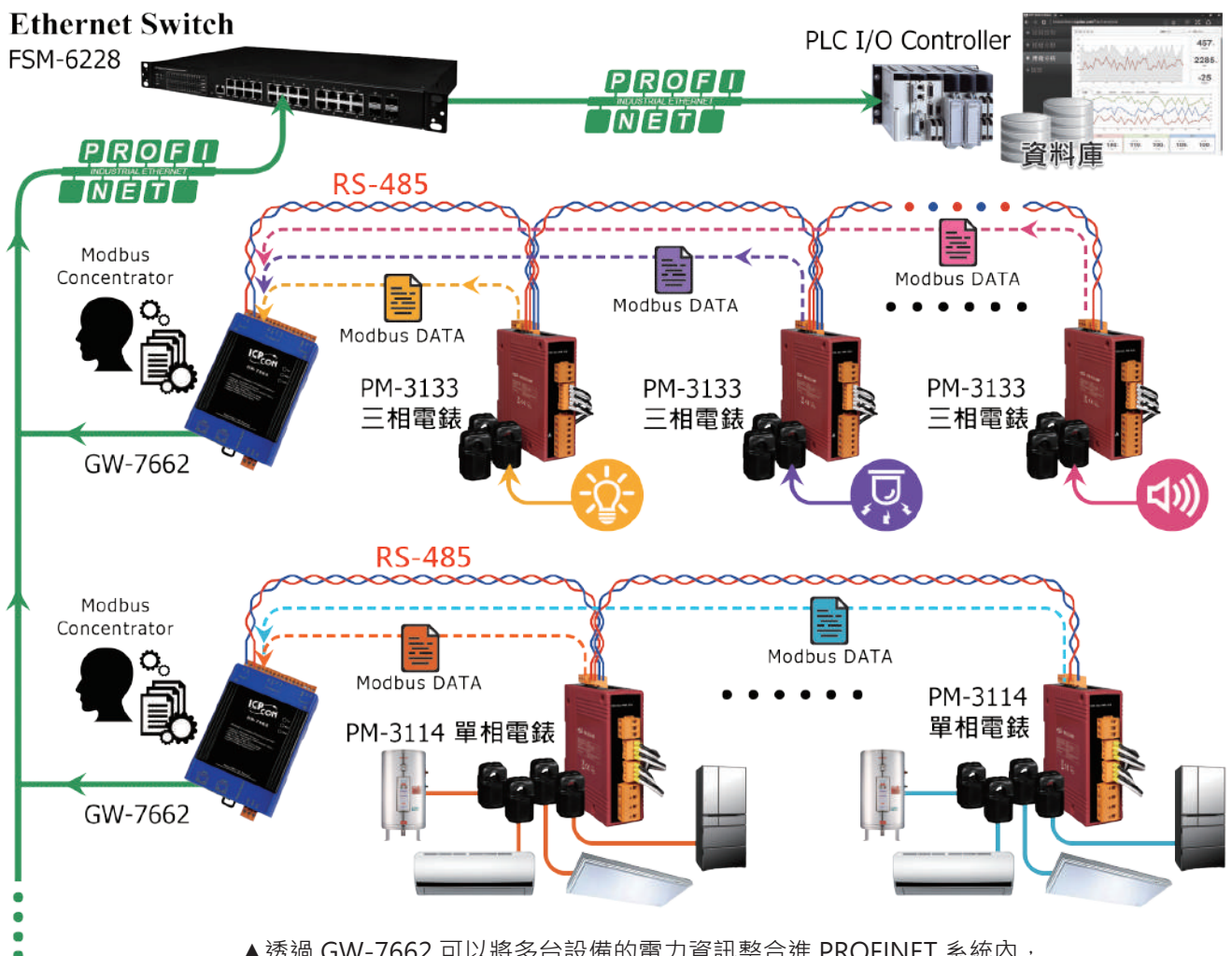


功能與特性	
■	PROFINET Gateway 設備
■	Modbus RTU 主站
■	PROFINET IO 從站
■	提供 GSDML 檔案
■	最大支援的 PROFINET 輸入及輸出的資料量：512 位元組
■	COM 埠最大速率：460.8kbps
■	最多可連接 22 台 PM3033/3133
■	支援菊鏈式拓撲 (Daisy Chain)

產品簡介

GW-7662 為 PROFINET 轉 Modbus RTU 的閘道器，Modbus 端可透過 RS-485 菊鏈結的方式連接多台 PM-3033/3133/3114/3112 從站設備，並透過 PROFINET 端將資料整合進 PROFINET 控制系統中。客戶可透過 PROFINET 主站直接存取控制多個 PM-3033/3133/3114/3112 從站設備實現更多元化的能源管理方案。

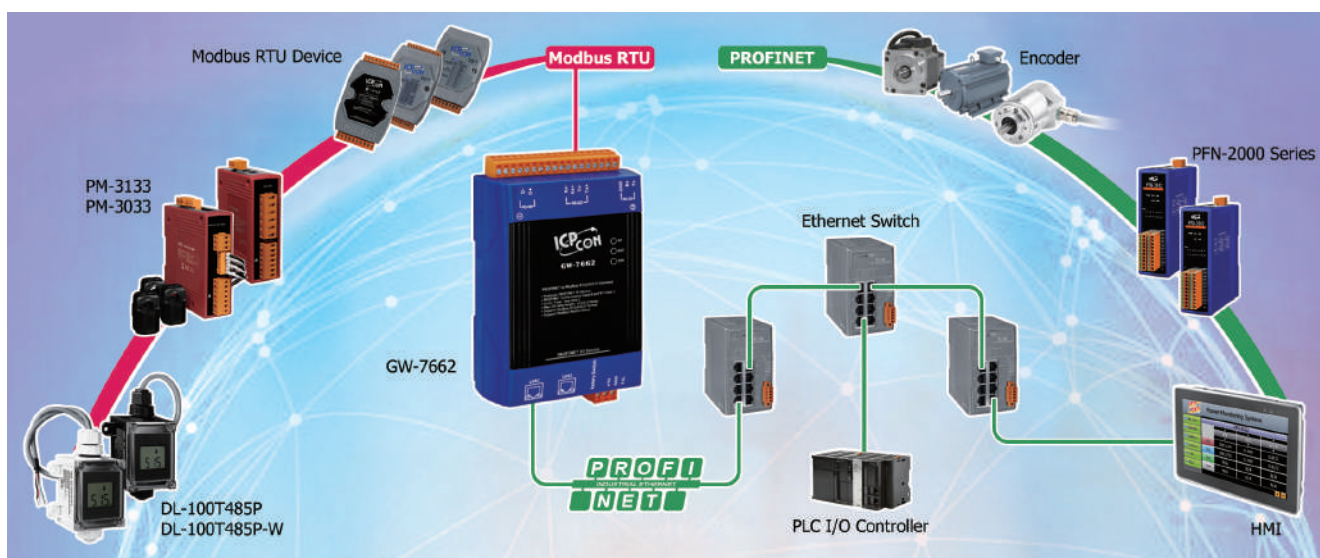
應用領域



▲ 透過 GW-7662 可以將多台設備的電力資訊整合進 PROFINET 系統內，使用者可經由 PROFINET 主站來管理設備的電力資訊。



▲透過 PROFINET 的快速傳輸，可迅速取得所有設備的電力資訊



▲可和泓格 Modbus RTU 從站模組混合使用

系統規格

通訊協定	
從端	PROFINET IO、Modbus RTU
主端	Modbus RTU
通訊介面	
乙太網路	10/100 Base-TX, 8-pin RJ-45 x 2, (Auto-negotiating, Auto-MDI/MDIX)
UART (COM1)	2-wire RS-485, 4-wire RS-422, 3-wire RS-232

訂購資訊

GW-7662 CR	PROFINET 轉 Modbus RTU/ASCII 主端閘道器 (RoHS)
------------	--

5.8 EtherNet/IP 智慧電錶解決方案



功能與特性	
■	EtherNet/IP adapter 設備
■	Modbus RTU 主站
■	Modbus TCP/IP 客戶端
■	最大支援的 EtherNet/IP 輸入及輸出的資料量：500 位元組
■	最多支援一個 Implicit 連線
■	乙太網路韌體更新程序
■	支援菊鏈式拓撲 (Daisy Chain)



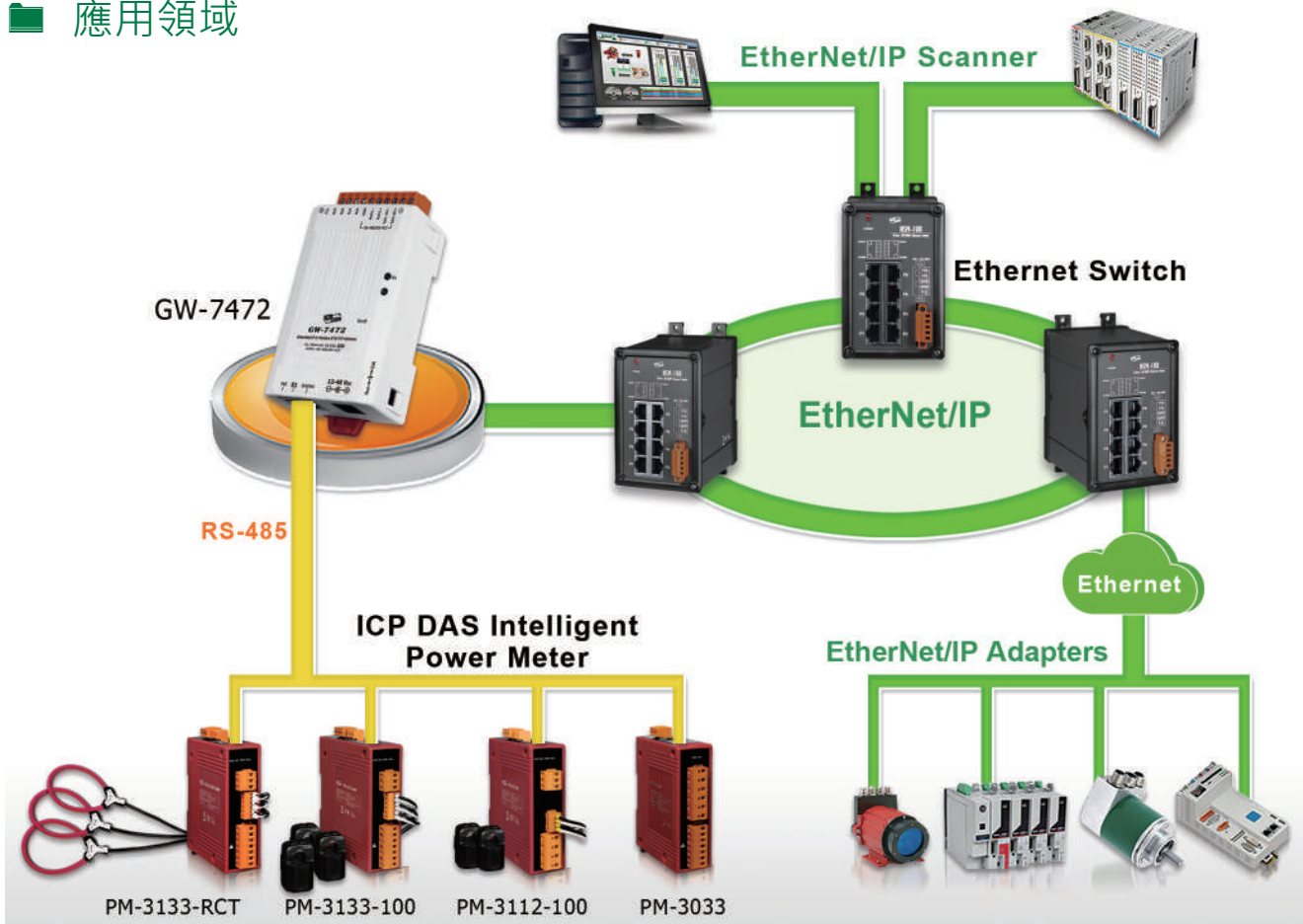




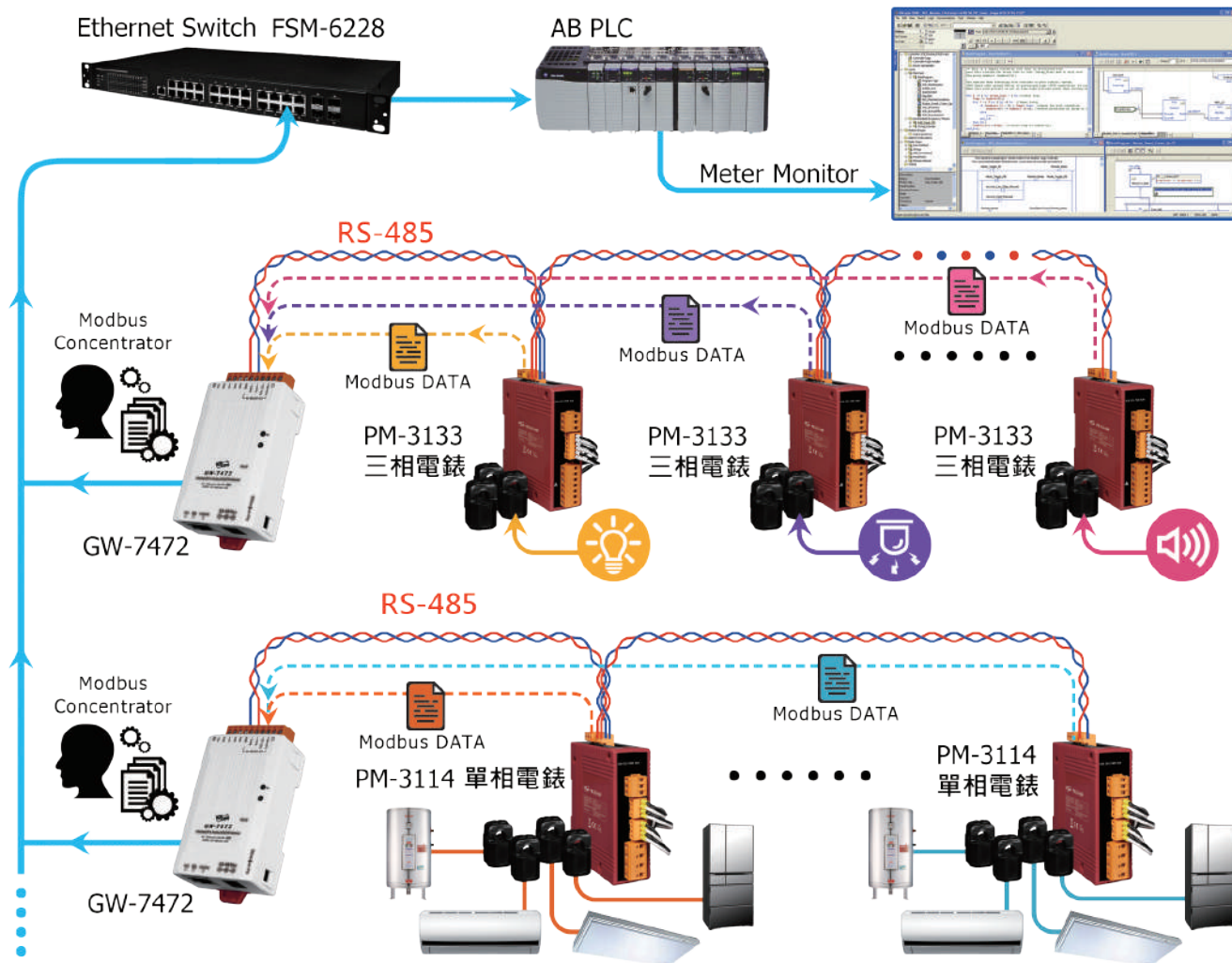
產品簡介

GW-7472 為 EtherNet/IP 轉 Modbus 主端的閘道器，Modbus 端可透過 RS-485 菊鏈鏈結的方式連接多台 PM-3033/3133/3114/3112，GW-7472 內可以設置多組指令，自動輪詢 PM-3033 的電錶資訊且儲存在暫存器中，PLC 即可透過 EtherNet/IP 取得暫存器裡所有的電錶資訊，方便使用者進行電錶管理。GW-7472 支援乙太網路拓樸，可以透過一般的乙太網路交換機進行擴展，支援 PoE 供電，易於架設安裝。

應用領域



▲ GW-7472 可以應用於 EtherNet/IP 的網路拓樸，方便 EtherNet/IP 用戶整合現場的電錶資訊進行整合。



▲ GW-7472 可以透過輪詢指令設置，自動將 PM-3033/3133/3114/3112 電力資訊讀取至 GW-7472 內，使用者可在 EtherNet/IP 監控畫面中取得現場的電力狀況。

系統規格

協定	
從端	EtherNet/IP
主端	Modbus RTU Modbus TCP/IP
通訊介面	
乙太網路	10/100 Base-TX, 8-pin RJ-45 x 1, (Auto-negotiating, Auto-MDI/MDIX, LED indicator) PoE (IEEE 802.3af, Class 1)
UART(COM1)	2-wire RS-485 4-wire RS-422

訂購資訊

GW-7472 CR	EtherNet/IP 從端轉 Modbus RTU/TCP 主端 PoE 閘道器 (RoHS)
------------	--

Ch6. 有效值 RMS 輸入模組



M-7017RMS

8 通道有效值 RMS 輸入模組

產品簡介

M-7017RMS 是一款 8 通道差分 AC 輸入模組，可將 AC 輸入信號轉換成有效值 RMS 的 DC 值。RMS 輸入範圍 +150 mV_{rms} ~ +10 V_{rms}，且每個通道皆可單獨配置。M-7017RMS 是一個完整、高精確度的 RMS-DC 轉換器，可計算任何複雜波形的有效值 DC 值。還具有 4 kV ESD 靜電保護，2500 V_{DC} 模組內部隔離和 +/-35 V_{DC} 過壓保護。

系統規格

通訊	
介面	RS-485
Bias 電阻	無 (通常由 RS-485 Master 提供, 或加裝 tM-SG4 或 SG-785)
波特率	1200 ~ 115200 bps
協議	Modbus RTU, DCON
雙看門狗	有, 模組 (1.6 秒), 通訊 (可程式)
LED 指示燈 / 顯示器	
系統 LED 指示燈	有, 1 個 電源 / 通訊 指示燈
隔離	
模組內部隔離, Field-to-Logic	2500 V _{DC}
EMS 保護	
ESD (IEC 61000-4-2)	±4 kV 於接觸端子
	±8 kV 於空中非接觸
EFT (IEC 61000-4-4)	±4 kV 於電源
Surge (IEC 61000-4-5)	±0.5 kV 於電源
電源	
反向保護	支援
輸入電壓範圍	+10 ~ +30 V _{DC}
功耗	0.9 W
機構	
尺寸 (長 x 寬 x 高)	123 mm x 72 mm x 35 mm
安裝方式	導軌安裝 (DIN-Rail)
環境參數	
運作溫度	-25 to +75 °C
儲存溫度	-40 to +85 °C
周圍環境相對濕度	10% 到 95% 相對濕度, 無結露

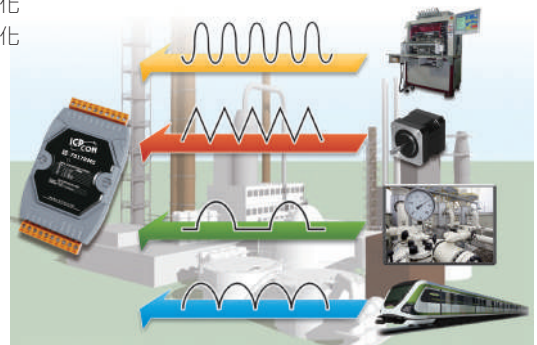
功能與特性

- 8 通道有效值 RMS 輸入
- ±0.15% 工廠校準精度
- RMS 輸入範圍 +150 mV_{rms} ~ +10 V_{rms}
- 設計符合標準操作頻率 45 Hz ~ 10 KHz
- 每個通道皆可獨立規劃配置



應用領域

- 工廠自動化
- 機械自動化
- 遠程維護
- 遠程診斷
- 測試設備



I/O 規格

類比輸出		
通道數	8	
接線	差分式	
輸入範圍	0 ~ +10 V _{rms} , 0 ~ +5 V _{rms} , 0 ~ +1 V _{rms} , 0 ~ +500 mV _{rms} , 0 ~ +150 mV _{rms}	
解析度	16-bit	
精確度	正弦	
	50/60 Hz	±0.15% of FSR
	45 Hz to 10 Hz	±0.5% of FSR
	非正弦	
	Crest Factor = 1 to 2	±0.2% of FSR
	Crest Factor = 2 to 3	±0.35% of FSR
	DC	
0 ~ +10 V _{rms} / 0 ~ +5 V _{rms} / 0 ~ +1 V _{rms}	±0.3% of FSR	
其他	±0.7% of FSR	
採樣速率	10 Hz (Total)	
-3dB 帶寬	15.7 Hz	
零點漂移	±20 μV/°C	
滿量程漂移	±25 ppm/°C	
共同模式抑制 (CMR)	86 dB	
正常模式抑制 (NMR)	100 dB	
輸入阻抗	>2 MΩ	
通道獨立設定	支援	
過電壓保護	±35 V _{DC}	

■ 機械加工之生產履歷與線上即時告警

此案例為一傳統機械加工業，現有機制只能記錄生產工單和生產時機台的三色燈狀態。由於資訊過於簡單，不足以協助工廠生產單位進一步對於機台故障原因或症狀做研究與判斷，每次碰到機台故障，就必須停機半天至一天進行故障排除。馬達運轉時的電流，對於加工機台的健康情況，和加工出來的品質，算是一個關鍵的數據。如果有工具可以把加工過程中，馬達運轉時的電流量測並記錄下來，則可以做到生產履歷與線上即時告警。

■ 泓格提供的遠端資料擷取方案如下：

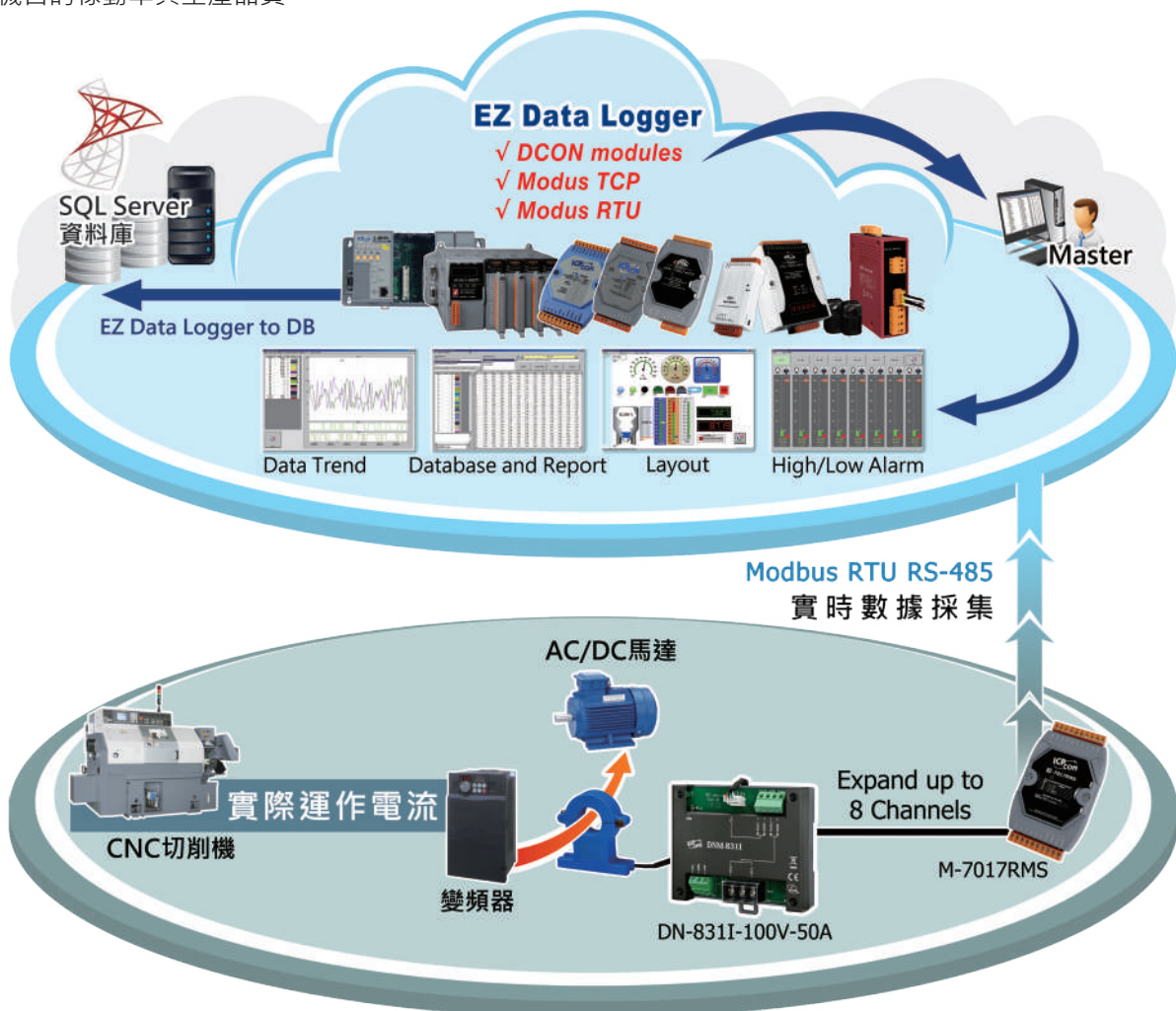
硬體方面：M-7017RMS + DN-800 系列轉接板可以很容易達成機台電流的數據採集。

軟體方面：EZ Data Logger 軟體

EZ Data Logger 是一個簡易型的數據採集軟體，可以快速、簡單地架設數據採集系統。不需要撰寫程式，就能於 Windows 中能輕鬆整合遠端數據採集模組 (Remote I/O Module)，做即時數據的趨勢圖呈現，上下限告警，並且儲存於資料庫之中，供後續的查詢、比對，或是轉存 CSV 格式之檔案。EZ Data Logger 提供可以支援 64 個 I/O 點的免費版本，對於點數少的數據採集而言，可以省下額外購買軟體的費用。

■ 導入泓格方案後的成效：

由於泓格的方案，硬體穩定，容易安裝，軟體容易使用，而且並不需要程式技巧即可使用，對於生產單位的工程師是很好用的工具。從此就可以對生產機台有更詳細數據記錄，開始做故障分析，進一步提出各式的改善方案，提升機台的稼動率與生產品質。



■ 訂購資訊

M-7017RMS-G CR	8 通道有效值 RMS 輸入模組 (灰殼) (RoHS)
----------------	------------------------------

■ 零配件

DN-800 系列	電壓衰減器、電流變壓器
-----------	-------------

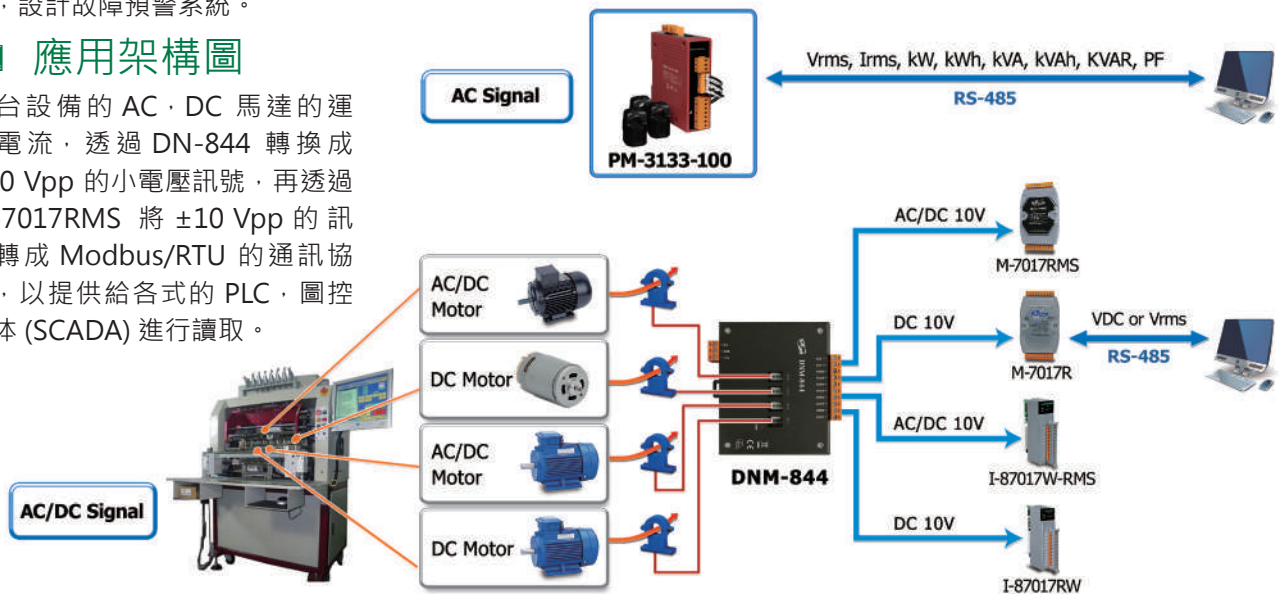
Ch7. DN-800 系列之電壓衰減器與電流變壓器

產品簡介

DN-800 系列是設計用於將高電壓，電流轉換成 ± 10 Vpp 小訊號，提供給一般的電子量測設備讀取。相較於本公司的電錶類產品 (PM-3033, PM-3133, PM-4324 等等)，DN-800 系列除了可以轉換 AC 訊號，也可以轉換 DC 訊號。對於 DN-800 系列轉換過後的 ± 10 VDC 訊號，可搭配本公司的 M-7017R, I-87017RW, ET-7217 等等的 Remote I/O Module 進行量測。而對於 AC 訊號，則可搭配 M-7017RMS 及 I-87017W-RMS。透過 DN-800 系列，可以對機械加工設備，各式 AC/DC 馬達運作的電力進行即時的量測與數據採集，進而分析出模型，設計故障預警系統。

應用架構圖

機台設備的 AC, DC 馬達的運轉電流，透過 DN-844 轉換成 ± 10 Vpp 的小電壓訊號，再透過 M-7017RMS 將 ± 10 Vpp 的訊號轉成 Modbus/RTU 的通訊協定，以提供給各式的 PLC, 圖控軟體 (SCADA) 進行讀取。



外觀配置圖和規格

型號	輸入通道	輸入類型	輸入範圍	CT 類型	Cable	輸出
 DNM-831I-100V-50A DNM-831I-100V-200A DNM-831I-100V-500A	1 × 電壓, 1 × 電流	AC/DC	± 100 Vpp, ± 50 A	Clip-on	1.5 m/2.5 m	± 10 Vpp
			± 100 Vpp, ± 200 A	$\varnothing 21$ mm		
			± 100 Vpp, ± 500 A			
 DNM-831I-100V-1000A DNM-831I-100V-2000A			± 100 Vpp, ± 1000 A	Clip-on	1.5 m	
			± 100 Vpp, ± 2000 A	$\varnothing 40.5$ mm		
 DNM-844-50A DNM-844-200A DNM-844-500A	4 × 電流	AC/DC	± 50 A	Clip-on	1.5 m/2.5 m	± 10 Vpp
			± 200 A	$\varnothing 21$ mm		
			± 500 A			
 DNM-844-1000A DNM-844-2000A			± 1000 A	Clip-on	1.5 m	
			± 2000 A	$\varnothing 40.5$ mm		
 DN-843VI-600V	3 × 電壓	AC/DC	± 600 Vpp	N/A	N/A	± 10 Vpp
 DN-848VI-10V DN-848VI-80V DN-848VI-150V	8 × 電壓	AC/DC	± 10 Vpp	N/A	N/A	± 10 Vpp
			± 80 Vpp			
			± 150 Vpp			
 DN-843I-CT-1 DN-843I-CT-10 DN-843I-CT-20 DN-843I-CT-50	3 × 電流	AC/DC	± 1 A	Solid Core (closed)	N/A	± 1.6 Vpp, ± 10 Vpp, ± 10 Vpp, ± 4 Vpp
			± 10 A			
			± 20 A			
			± 50 A			

Ch8. 無線電力資訊感測系統

iWSN/iXN 系列 (Industrial Wireless Sensor Network)

8.1 簡介

泓格科技因應物聯網、大數據分析、工業 4.0 及節能減碳需求研發 iWSN 系列模組，採用 433MHz 無線低頻通訊技術，可應用在各類廠區的無線應用，解決現場佈線不易的困擾。iWSN 系列模組整合 AC 電壓、電流、電量、溫度或 4~20mA 等感測類型，並提供無線傳輸功能與多種供電與充電方式，且僅需調整指撥開關即可完成設定，可大幅節省系統建置時間與降低維護成本。

8.2 應用領域

- 增加廠務設備安全性與管理效率
- 改善產品成本分析
- 用電安全改善、降低故障機率
- 歷史記錄報表、曲線圖分析
- 警報記錄與主動通報
- 增進廠務人員管理效率
- 避免不必要的能源浪費



8.3 電力量測應用解決企業難題



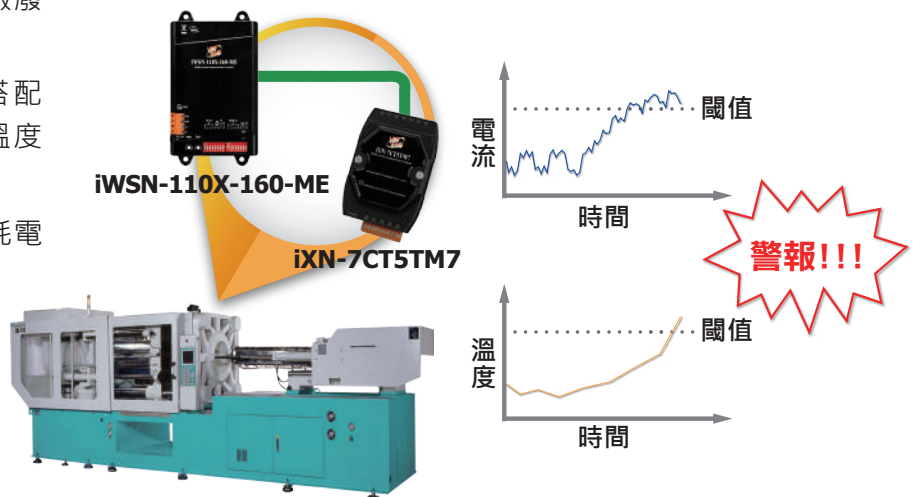
8.4 系統架構和應用案例



機台診斷

機器正常運作時，無論電流和溫度皆遵循一定的規律。當數據異常極有可能代表機台處於不正常工作狀態，若不即時安排檢修，可能會導致機台更嚴重的損傷甚至影響到操作人員的安全，造成工安意外。若機台檢修後發現部件耗損，則可以規劃保修計畫，提前準備料件備品，讓產線能妥善規劃產能，避免意外導致產線停滯與原物料報廢的損失。

- 使用 iWSN-110X-160-ME 搭配 iXN-7CT5TM7 監測電流及溫度資料。
- 依據長時間紀錄機台溫度與耗電流之間的關係，在機台工作異常或過載時發出警報並進行故障排除。
- 避免強行運作造成機台更嚴重的損毀與擴大損失。



機台稼動率監測

工廠佔地廣、設備多，能隨時掌握機台生產狀況，可以避免待料時間過長或機台待機過久的問題。傳統以員工填寫的工時為依據，除耗時整理資料，人為浮報工時行為亦無法掌控，更無法瞭解產線機台的稼動率。透過泓格解決方案，用戶可以立即瞭解現場產線運行狀況，也能立即補充原料，讓機台持續高效運轉，達到最佳產能。

使用 iWSN-121A-240-ME 監視電盤上的電流資料。

利用 iWSN-121A-240-ME 的兩個 CT 通道分別偵測設備總耗電流與主馬達耗電流，藉以分辨機台處於待機狀況還是運轉狀況。



機房電力監測

一個無線資料收集網路可由 iWSN-200U 與 iWSN-9603-PCT-ME-IP33 搭配使用，其中一台 iWSN-200U 最多可收集 31 台 iWSN-9603-PCT-ME-IP33 在 10/30/60 秒回傳的無線資料，且一台 iWSN-9603-PCT-ME-IP33 最多可連接 6 顆 CT 量測 6 迴路的電量資料，因此一個無線資料收集網路共可收集 180 個迴路的電量資料。另外，每個無線資料收集網路分別可獨立在 16 個無線頻道運行而不會互相影響，因此共可收集 2880 個迴路的電量資訊。使用者只需透過 Modbus RTU 與 iWSN-200U 進行通訊，就可讀回 iWSN-9603-PCT-ME-IP33 回傳的電量資料。



8.5 無線資料集中器



iWSN-200U / 200R / 200E

零配件



天線座：**ANT-Base-02**
天線座 / 1500 mm

天線延長線：**3S001-1**
RG58A/U RP-SMA 公
對母延長線 / 1 M



iWSN-200 系列是 iWSN 系統中的無線資料集中器，提供 433MHz 無線、Ethernet、RS-232/RS-485 的通訊介面。此系列模組支援 Modbus RTU/TCP 通訊協定的 Slave 身份，允許用戶透過通訊讀取 31 組 iWSN 無線訊號感測模組的資料。模組可設定 16 個無線頻道與 8 個群組編號，利於區分與控管 433 MHz 的無線網路。

型號	iWSN-200U	iWSN-200R	iWSN-200E
RF			
RF 頻率	433 MHz		
RF 頻道	0 ~ 15 (透過 DIP Switch 設定)		
傳輸距離	直線可視距離 100 公尺		
連接能力	最多支援 31 站 iWSN 無線訊號感測模組		
通訊			
介面	RS-232 和 RS-485 x 1	RS-485 x 1	Ethernet x 1
協定	Modbus RTU		Modbus TCP
傳輸速度	1200 ~ 115200 bps, N81		10/100 Mbps
繼電器輸出			
通道數	-		1 (Form A)
型態	-		Power Relay (SPST N.O.)
Power Relay (Form A)	最大額定負載	-	
	操作時間	-	
	釋放時間	-	
機構			
尺寸 (L x W x H)	108 mm x 84 mm x 33 mm (不包含天線)		
天線尺寸 (L x Ø)	108 mm x 10 mm		
安裝方式	導軌式安裝		
其他			
DC 電源供應	+10 ~ +30 VDC		
PoE 供電	-	IEEE 802.3af, Class 1	
功耗	1W Max.		
操作溫度	-25 °C ~ +75 °C		

8.6 AC 電流量測模組



iWSN-110X 系列

特色：

- 內建充電型鋰電池供電，CT 感應電能進行充電
- 支援 433MHz 頻段，16 個無線頻道與 4 個群組編號，共可分成 64 個 RF 子網路
- 提供擴充介面以實現靈活性與擴展性
- 提供壁掛式機構與磁鐵以利安裝

iWSN 系列感測模組是一款自供電的模組，它可以從 CT 感應電流中獲取需求電力，因此不需要電源線供電。藉由 Sub-1G 的 RF 通訊介面，iWSN 系列能實現真正的無線部署。iWSN 感測模組能廣泛應用於節能、大數據分析與預知保養。

型號	iWSN-110X-PCT-DC	iWSN-110X-PCT-ME	iWSN-110X-160-ME iWSN-110X-240-ME iWSN-110X-360-ME	iWSN-110X-RCT1000P-CT iWSN-110X-RCT1000PL-CT
RF				
RF 頻率	433 MHz			
RF 通道	0 ~ 15 (DIP Switch 設定)			
傳輸距離	直線可視距離 100 公尺			
傳輸週期	1 / 10 / 30 / 60 秒鐘 (DIP Switch 設定)			
CT 規格				
通道數量	1 (自選 CT)		1 (開口式 CT)	1 (僅供充電使用)
輸入電壓	50Hz / 60Hz · 500V 以下			
種類	Φ16mm (0.1A~100A) · Φ24mm (0.2A~200A) · Φ36mm (0.3A~400A) (註1)			Φ24mm (0.2A~200A)
量測誤差	<3% 或 0.3A			-
RCT 通道數量				1
RCT 輸入電壓				50 / 60Hz · 500V 以下
RCT 種類				Φ24mm (200A) · Φ36mm (400A)
RCT 量測誤差				3% 或 2A
機構				
尺寸 (L x W x H)	152 mm x 85 mm x 36 mm			
安裝方式	壁掛式或磁鐵吸附式			
其他				
電源	10 ~ 30 VDC	充電型鋰電池 3.7V, 800mAh x 1 (含過放、過充與短路保護功能 · 1.25mm 連接器)		
工作溫度	-25 °C ~ +75 °C	0 °C ~ +45 °C		

註 1：iWSN-110X-PCT-ME 不附贈 CT；iWSN-110X-160-ME 附 Φ16mm (100A) CT、iWSN-110X-240-ME 附 Φ24mm (200A) CT、iWSN-110X-360-ME 附 Φ36mm (400A) CT；iWSN-110X-RCT1000P-CT 附 Φ24mm (200A) CT 與羅氏線圈、iWSN-110X-RCT1000PL-CT 附 Φ36mm (400A) CT 與羅氏線圈。

8.7 AC 電流 / 溫度擴充模組



iXN-7CT5



iXN-7CT5TM7

特色：

- 支援多通道 IO 擴充
- 支援連接不同量測範圍的開口式電流互感器 (CT)
- 電源由 iWSN 感測模組提供
- 易維護之可拆式螺絲接線端子
- 提供壁掛式與磁鐵吸附式安裝

藉由 iWSN 擴充模組，iWSN 感測模組可以提供更多的電流與溫度量測通道。iWSN 擴充模組的供電是由 iWSN 感測模組提供，因此沒有外接電源的需求。

型號		iXN-7CT5	iXN-7CT5TM7
電流互感器			
開口式 CT 通道數量		5	
開口式 CT 型式		Φ16mm (100A)、Φ24mm (200A) 與 Φ36mm (400A) · 8 公尺線長 (註 1)	
輸入電壓		最大 500V · 60Hz	
量測誤差		<3% 或 0.3A	
熱敏電阻 (選配)			
通道數量		-	7
量測範圍 / 精度		-	0 °C ~ 80 °C / ±2°C
電源			
輸入型式		iWSN 感測模組透過音源線提供電源	
功耗 (含 iWSN-110X) (註 1)	1 秒傳送週期	20 A	21 A
	10 秒傳送週期	12 A	13 A
	30 秒傳送週期	11 A	12 A
	60 秒傳送週期		
機構 / 環境			
尺寸 (L x W x H)		115 mm x 72 mm x 35 mm	
安裝方式		導軌式或磁鐵吸附式	
工作溫度		0 °C ~ +45 °C	

註 1：AC 電纜線之最小需求電流，此電流用於模組充電與耗電之供需平衡。

8.8 AC 電流 / 溫度複合型感測模組



特色：

- 內建充電型鋰電池供電，CT 感應電能進行充電支援 433MHz 頻段，16 個無線頻道與 4 個群組編號，共可分成 64 個 RF 子網路
- 具備 2 或 3 個 CT 量測通道
- iWSN-121A 包含一個 DI 通道，可量測設備輸出

iWSN-121A/1310 是一款自供電的模組，可以從 CT 感應電流中獲取需求電力，不需要電源線供電。藉由 Sub-1G 的 RF 通訊介面，iWSN 系列能實現真正的無線部署。iWSN 感測模組能廣泛應用於節能、大數據分析與預知保養。

型號	iWSN-121A-160-ME iWSN-121A-240-ME iWSN-121A-360-ME	iWSN-1310-160-ME iWSN-1310-240-ME iWSN-1310-360-ME iWSN-1310-PCT-ME	iWSN-1310-mA-ME
RF			
RF 頻率	433 MHz		
RF 通道	0 ~ 15 (DIP Switch 設定)		
傳輸距離	直線可視距離 100 公尺		
傳輸週期	1 / 10 / 30 / 60 秒鐘 (DIP Switch 設定)		
CT 規格			
開口式 CT 通道數量	2 (開口式 CT)	3 (開口式 CT)	-
開口式 CT 輸入電壓	50Hz / 60Hz · 500V 以下		
開口式 CT 種類	Φ16mm (100A) · Φ24mm (200A) 與 Φ36mm (400A) · 8 公尺線長 (註 1)		
開口式 CT 量測誤差	<3% 或 0.3A		
熱敏電阻 (選購)			
通道數量	1		
量測範圍	0 °C ~ 80 °C		
溫度誤差	< 2 °C		
I/O 介面			
通道數量	DI (乾接點) x 1	-	AI (4~20mA) x 3
機構 / 電源			
尺寸 (L x W x H)	152 mm x 85 mm x 36 mm		
安裝方式	壁掛式或磁鐵吸附式		
電源	充電型鋰電池 3.7V, 800mAh x 1 (含過放、過充與短路保護功能，1.25mm 連接器)		
充電方式	開口式 CT 端感應電流		量測端電流
工作溫度	0 °C ~ +45 °C		

註 1：iWSN-1310-mA-ME 不附 CT；iWSN-121A-160-ME 和 iWSN-1310-160-ME 附 Φ16mm (100A) CT、iWSN-121A-240-ME 和 iWSN-1310-240-ME 附 Φ24mm (200A) CT、iWSN-121A-360-ME 和 iWSN-1310-360-ME 附 Φ36mm (400A) CT。

8.9 電力訊號感測擴充模組



iWSN-9601 iWSN-9603

特色：

- iWSN-9601 提供 6 迴單相電力資訊量測
- iWSN-9603 提供 2 組三相或 4 迴單相電力資訊量測
- 內建 RTC，資料提供時間戳記
- 3 分鐘資料暫存補遺功能
- 提供最大 400A 開口式 CT 或 2000A 軟式 CT
- 雙向瓦時計量功能
- 電壓與電流採用真有效值 (True-RMS) 量測方式
- 量測電壓供電，無須額外工作電源配線
- 各電壓通道內建 2A Fuse 保護主迴路安全
- 433MHz 無線頻段，最多支援 64 個無線子網路
- IP33 防潑水設計，端子接點護蓋避免接點外露誤觸

iWSN-9601 與 iWSN-9603 是一系列支援 AC 電源的電力訊號感測擴充模組，模組內部會將交流電的電壓量測接點，並接出來供電給模組使用，因此無需額外的電源變壓器與電力線。藉由 Sub-1GHz 的 RF 通訊介面，此系列模組不僅能實現快速與低成本的無線部署，更可節省通訊配線的困擾與成本，適用於節能、大數據分析與預知保養等應用。

型號	iWSN-9601-160-ME-IP33	iWSN-9603-PCT-ME-IP33	iWSN-9603-160-ME-IP33	iWSN-9603-RCT500P-ME-IP33
	iWSN-9601-240-ME-IP33		iWSN-9603-240-ME-IP33	iWSN-9603-RCT1000P-ME-IP33
	iWSN-9601-360-ME-IP33		iWSN-9603-360-ME-IP33	iWSN-9603-RCT2000P-ME-IP33
RF				
RF 頻率	433 MHz			
RF 通道	0 ~ 15 (DIP Switch 設定)			
傳輸距離	直線可視距離 100 公尺			
傳輸週期	1 / 10 / 30 / 60 秒鐘 (透過 DIP Switch 設定)			
量測				
接線方式	1P2W-1CT / 1P3W-2CT	3P4W-3CT / 3P3W-2CT / 3P3W-3CT / 1P2W-1CT / 1P3W-2CT		
電壓通道數量	單相 1 組		三相四線 1 組	
電壓	110 ~ 240 VAC, 277VAC		相電壓：110 ~ 240 VAC, 277VAC	
頻率	50 Hz / 60 Hz			
電量精度	± 1%	± 2% · CT 不需對應固定通道	± 1%	
提供參數	電壓 (V)、電流 (A)、瞬時功率 (kW)、電量 (kWh)、功率因素 (PF)、量測時間 (年 / 月 / 日 / 時 / 分 / 秒)			
CT 規格				
CT 通道數量	6			
CT 種類	開口式 CT	用戶自選 CT	開口式 CT	RCT 羅氏線圈
CT 規格	Φ16mm (100A)、Φ24mm (200A) 與 Φ36mm (400A) · 8 公尺線長 (註 1)			Φ55mm (500A)、Φ80mm (1000A) 與 Φ105mm (2000A) · 4 公尺線長 (註 2)
機構				
尺寸 (L x W x H)	185mm x 85mm x 45mm			
工作溫度	-25°C ~ +75 °C			

註 1：iWSN-9603-PCT-ME-IP33 不附 CT；iWSN-960x-160-ME-IP33 附 Φ16mm (100A) CT、iWSN-960x-240-ME-IP33 附 Φ24mm (200A)CT、iWSN-960x-360-ME-IP33 附 Φ36mm (400A) CT。

註 2：iWSN-9603-RCT500P-ME-IP33 附 Φ55mm (500A)、iWSN-9603-RCT1000P-ME-IP33 附 Φ80mm (1000A)、iWSN-9603-RCT2000P-ME-IP33 附 Φ105mm (2000A)。

產品介紹

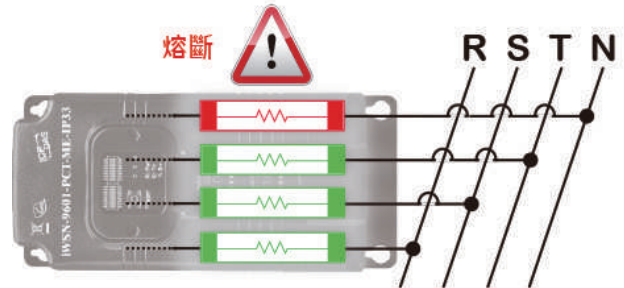
■ 採用 Sub-GHz 無線傳輸技術

繞射性佳 · 傳輸距離最長可達 100 公尺。



■ 內建 2A 保險絲 · 不影響總電源

保險絲設計 · 生產不中斷。



■ 方便的軟體工具 · 隨裝即用

- ◆ iWSN 感測模組即時資料顯示
- ◆ 提供自動資料補移與校時功能
- ◆ 支援 CSV 檔與 MySQL 資料儲存



■ 電量加註時間戳記 · 分析更精準

- ◆ 內建即時時鐘 (RTC)
- ◆ 電力資訊提供時間戳記
- ◆ 便於機差分析與碳足跡計算

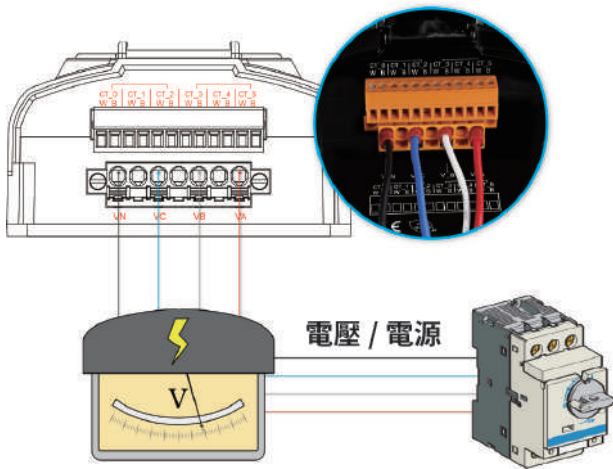


■ 多網段子網域 · 擴充有彈性

提供 16 種頻段與 4 種群組 ID · 可組合出多達 64 個子網域 · 單一子網域中可容納 31 台感測模組。

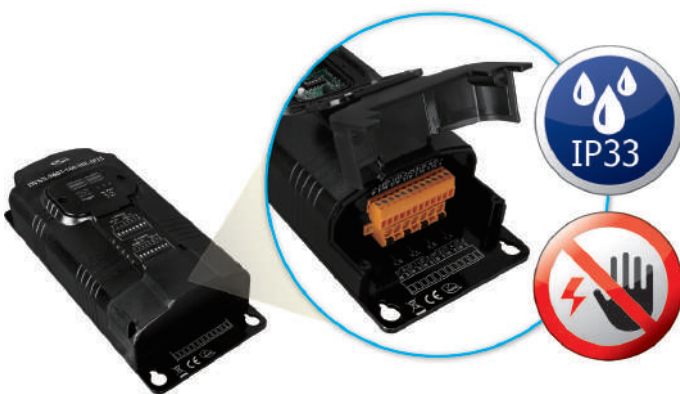
■ 極簡配線設計，省時又省錢

供電與量測共用線路，省配線成本。



■ 防潑水設計，消防灑水無疑慮

iWSN-9601/9603 系列模組可安裝於控制箱外側，節省無塵室佈建之所需空間。機構採用 IP33 防潑水設計，可有效降低消防灑水時線路因接點裸露造成短路、漏電，並間接導致人員誤觸的安全疑慮。



IP33 異物及水氣預防機構設計

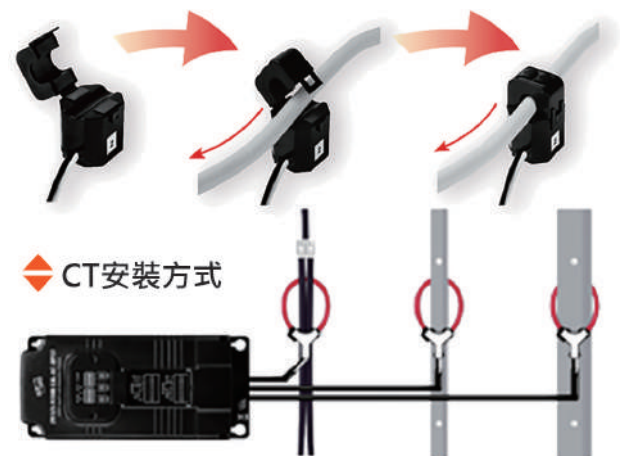
■ 多樣感測模組，監控更全面

資料集中器支援 iWSN-9601/9603 系列模組之外，亦能整合其他 iWSN 感測模組，藉由擴充感測模組提升系統功能和應用彈性。

	AC 電流		4~20 mA
	溫度 濕度		CO CO2e TVOC
	紅外線測溫		振動
	緊急求救		漏液

■ 多款 CT/RCT，粗細線徑適用

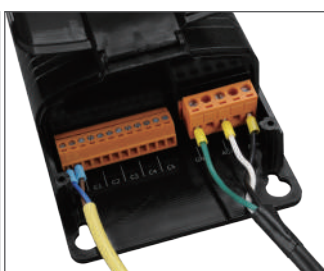
開口式設計，依據型號及量測範圍搭配，提供更高的準確度，混合使用具安裝彈性。



防潑水機構設計



手撥開關防護面罩



iWSN-9601 接線展示



iWSN-9603 接線展示

Ch9. 紅外線熱像溫度安全監控解決方案

9.1 簡介

溫度感測可運用於多種重要應用場域，例如鋼鐵廠製程設備故障判斷依據、電氣機房高溫告警、食品養殖業品質控制、防疫期間體溫監測 ... 等；接觸式量測為業界常見使用方式，例如使用 Thermistor、RTD、TC 等傳感器量測溫度，但仍有部分區域或設備不具備接觸安裝條件，因此非接觸式量測就變成必要手段。

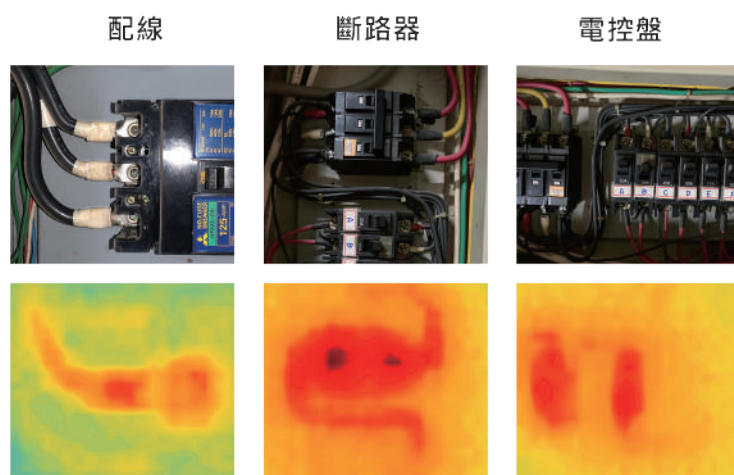
因應市場與客戶需求，泓格科技研發 IR 紅外線熱像溫度感測系列產品，採用非接觸式溫度量測技術，此系列產品擁有許多優點，包含針對大範圍表面溫度分佈進行取溫度值進行比對，能夠在確保衛生的條件下，以非接觸方式對食品、藥品、化學品等進行溫度量測，對運動中的物體或是有危險而無法靠近的物體進行溫度測量，精確量測細微物體的表面溫度，對溫度變化劇烈的物體進行溫度量測。

9.2 紅外線熱像溫度感測適用設備

■ 電氣裝置：可發現接頭鬆動或接觸不良，不平衡負荷，過載，過熱等隱患。

■ 變壓器：可以發現是否有接頭鬆動，套管過熱，接觸不良，過載，三相負載不平衡，冷卻管堵塞不暢。

■ 電動機 / 發電機：可以發現軸承溫度過高，不平衡負載，繞組短路或開路，碳刷、滑環和集流環發熱，過載過熱，冷卻管路堵塞。



9.3 接觸式溫測 V.S. 非接觸式溫測優劣比較

紅外線測溫優點包含：

1. 大範圍表面溫度及分佈讀取溫度值與相對比較。
2. 確保衛生情況下，以非接觸方式對食品、藥品、化學品等進行溫度量測。
3. 對運動中物體或是有危險而無法靠近的物體可以進行溫度測量。
4. 其他無法部署接觸式方案場域可快速導入溫測應用。

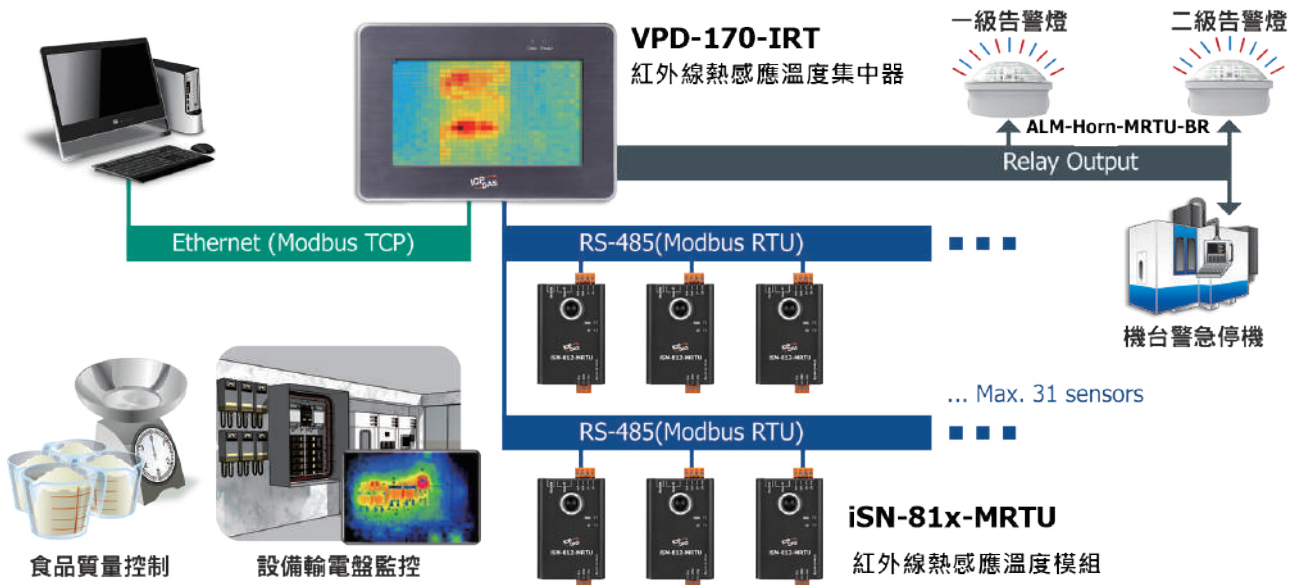
對比起其他的一些檢測設備來說，紅外線測溫器的優點多，比如非接觸性測量，具有很高的安全性；測量靈敏度高測溫範圍大；不會對被測物體產生溫度的干擾；可以對運動物體進行快速測溫。

	接觸式	非接觸式
種類	<ul style="list-style-type: none"> • 熱電偶 (Thermocouple) • 熱敏電阻 (Thermistor) • 電阻溫度計 (RTD) 	<ul style="list-style-type: none"> • 紅外線
優勢	<ul style="list-style-type: none"> • 溫度精度高 • 可測得真實溫度 	<ul style="list-style-type: none"> • 可量測運動物體 • 量測範圍廣 • 不干擾被測物的正常運作下量測
劣勢	<ul style="list-style-type: none"> • 量測固定物體 • 量測特定點或微小面積 • 易受腐蝕 	<ul style="list-style-type: none"> • 熱輻射易受周圍環境影響 • 僅可測得表面溫度

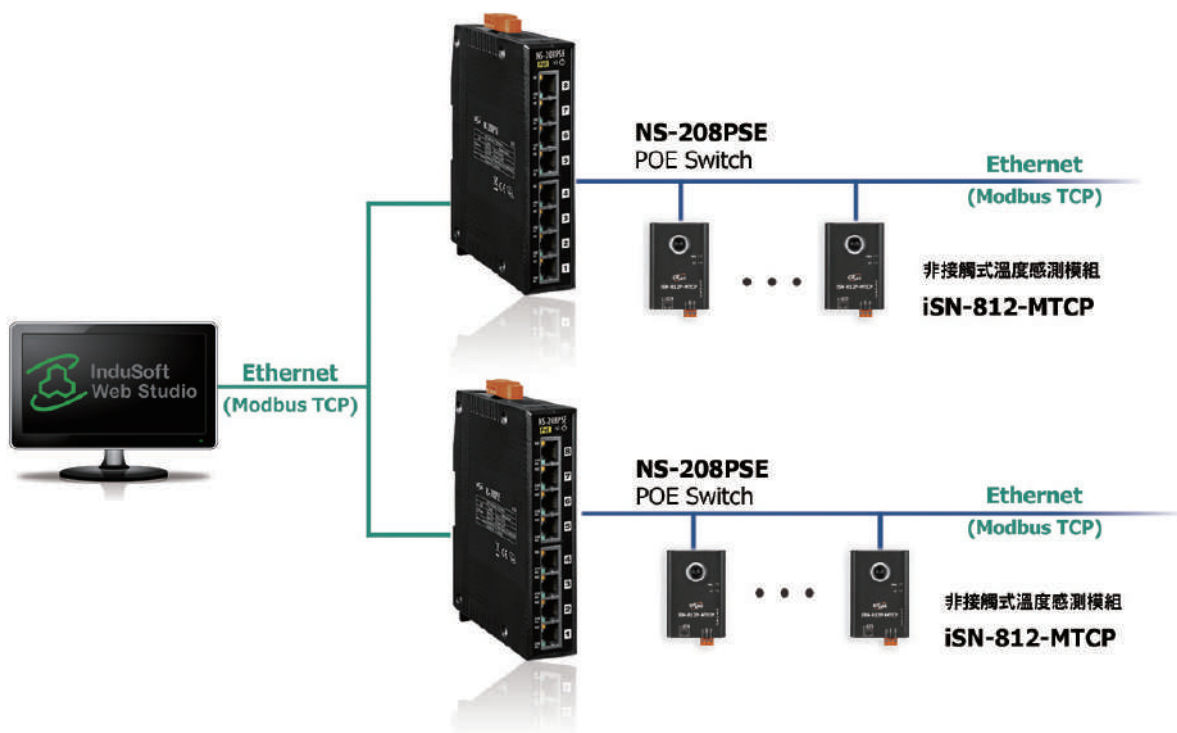
9.4 紅外線熱像溫度感測方案

iSN-8xx 系列應用最先進的紅外成像技術，能夠偵測到紅外輻射，可根據量測到的溫度生成清晰的圖像。是一種非侵入性的監控手段，針對工業安全、產線質量控制提供實時的溫度監控和報警解決方案。

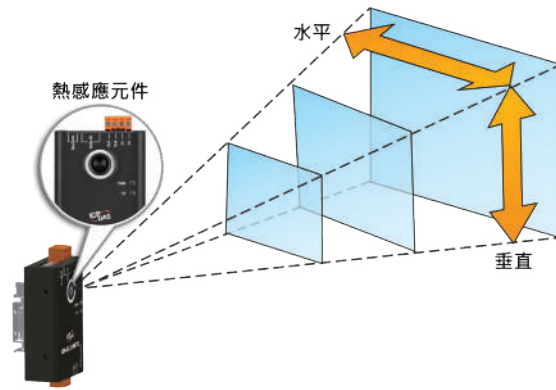
iSN-81x-MRTU 系列支援 Modbus RTU 通訊介面，藉由 VPD-1xx-IRT 溫度資料收集器或 MDC-7xx Modbus 資料集中器，能將 iSN-81x-MRTU 系列量測到的溫度集中彙整傳送到雲端進行數據分析，依據報警規則定義輸出警報，減輕人員值班巡查的負擔。



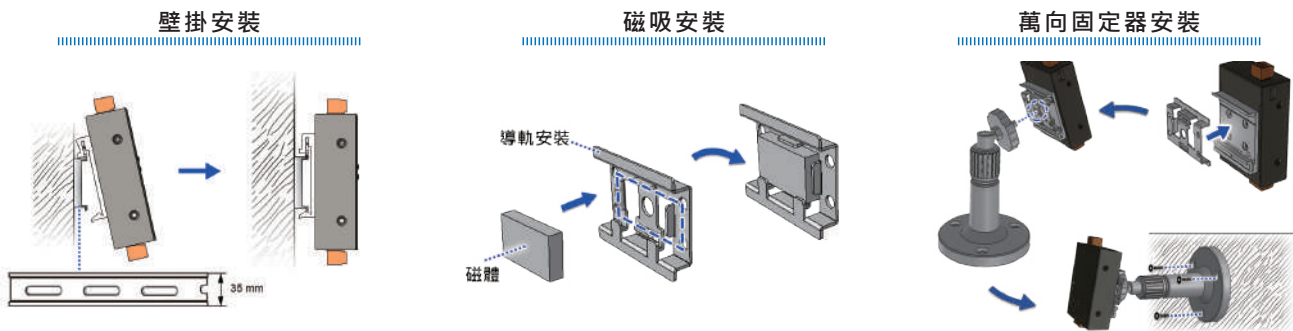
iSN-81x-MTCP 系列支援乙太網路供電 (PoE)，使用者只要搭配連接 PoE 網路交換器即可完成供電與通訊，透過 Modbus TCP 通訊協定可簡單整合至 SCADA 系統，即時提供物體溫度量測資訊。



■ 非接觸式、全平面的溫度監測



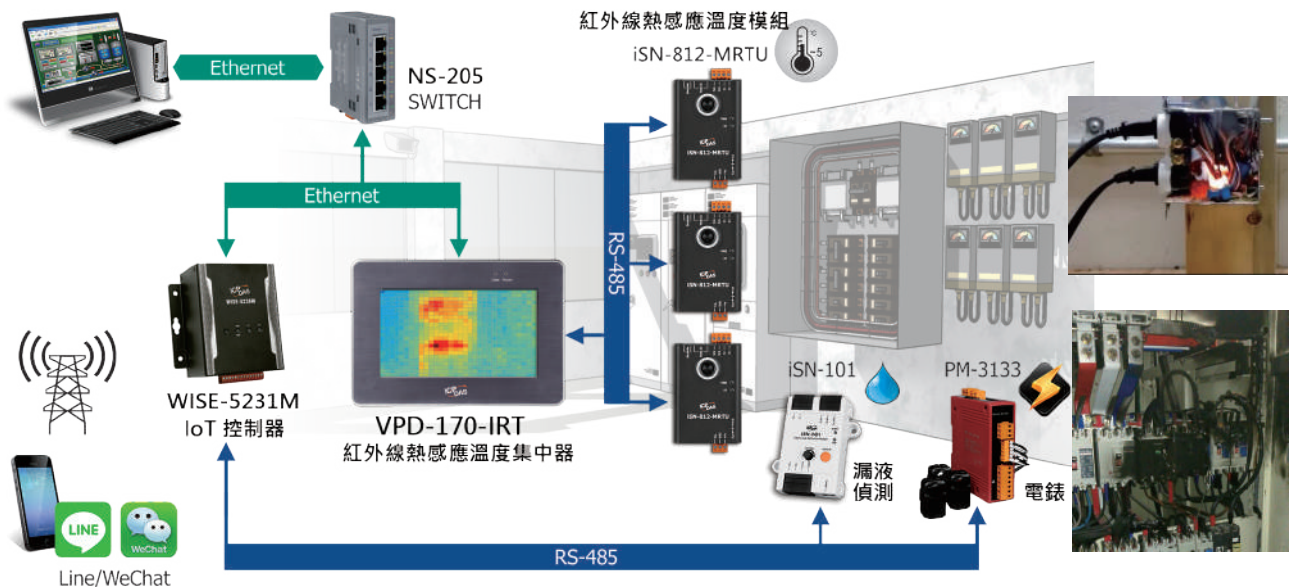
■ 壁掛、磁吸、萬向固定器，多樣化安裝模式



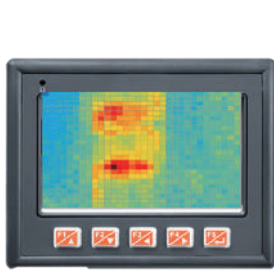
9.5 紅外線熱像溫度感測應用案例

輸配電櫃安全監控系統

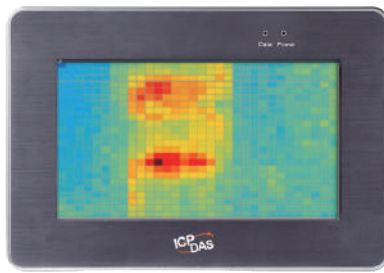
配電盤會因機器的各種故障原因 (過負載、過電流、現場粉塵堆積...等)，最終因為溫度上升造成線路上的絕緣劣化引發工安危機。VPD-1xx-IRT 溫度集中器系列及 iSN-81x-MRTU 溫度感測器系列滿足長時間輸配電櫃監控及報警需求，提供盤體內的線路及變壓器等設備溫度進行監測紀錄，系統亦同步延伸監測用電及漏水狀態，實現全方面的安全監控，在過溫、用電異常、漏水時發出警報避免機器故障造成重大事故，並進一步評估是否為線路老化或設備過負載情形以利排修更換。



9.6 VPD-1xx-IRT 溫度資料集中器



VPD-143-IRT



VPD-170-IRT

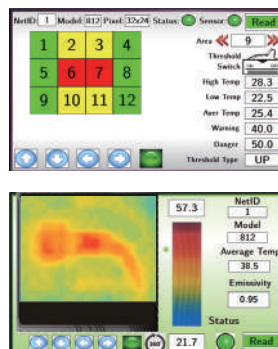
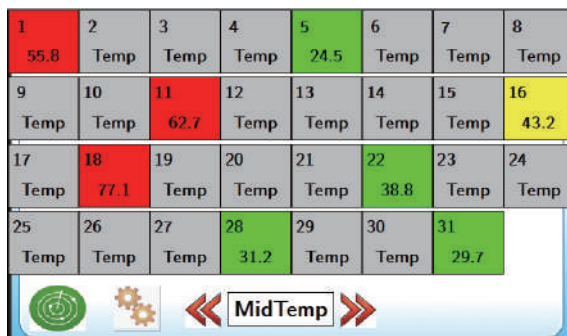
特色

- 高解析彩色觸控螢幕
- 前面板：IP65 防水防塵
- 提供溫度門檻值設定功能
- 提供 9 組繼電器告警輸出
- 提供熱顯像功能
- 最多可連接 31 台 iSN-81x-MRTU 模組
- 支援 Modbus TCP/RTU 通訊協議

簡介

VPD-1xx-IRT 設備連結到乙太網路中；最多提供 8 組 Modbus TCP 連線讓遠端監控主機使用乙太網路連結到 VPD-1xx-IRT 並一次存取多個 iSN-81x-MRTU 設備的溫度資料。使用者可從 VPD-1xx-IRT 溫度資料集中器的觸控螢幕進行 iSN-81x-MRTU 與 VPD-1xx-IRT 的各項功能設定，也能即時看到量測物體的熱像圖。透過 VPD-1xx-IRT 溫度資料集中器與乙太網路便捷的連結與通訊能力，使用者能夠快速的建立遠端監控系統並將溫度資料集中管理。

軟體



- 顯示各熱顯像模組連線狀態與溫度數據
- 快速搜尋、設定熱顯像模組：高溫報警、警戒限值類型、高低溫及平均值顯示
- 軟體支援 31 台模組同時上線

產品規範

型號	VPD-143-IRT	VPD-170-IRT
RTC 即時鐘	YES	
顯示類型	4.3" TFT 觸控螢幕	7" TFT 觸控螢幕
橡膠按鍵	5 鍵	無
Ethernet	1 (10/100 Base-TX)	
通訊埠	2 x RS-232/RS-485 (含 Self-Tuner)	2 x RS-232 (3-pin) 或 RS-485 (含 Self-Tuner)
通訊協定	Modbus RTU / Modbus TCP	
繼電器告警輸出 (Form A)	Signal Relay(Form A): 9 CH (2A@30VDC, 0.24A@220VDC, 0.25A@250VAC)	
電源	端子：+ 12 ~ 48 VDC / PoE：IEEE 802.3af, Class1 (48 V)	
尺寸 (mm)	131 x 105 x 54 (W x H x D)	217 x 153 x 33 (W x H x D)
濕度	相對濕度 10~90% · 無結露	
操作溫度	-20 ~ + 50° C	-10 ~ + 60° C

9.7 iSN-81x-MRTU/MTCP 紅外線溫度感測模組



iSN-811-MRTU
iSN-812-MRTU
iSN-811-MTCP
iSN-812-MTCP

特色

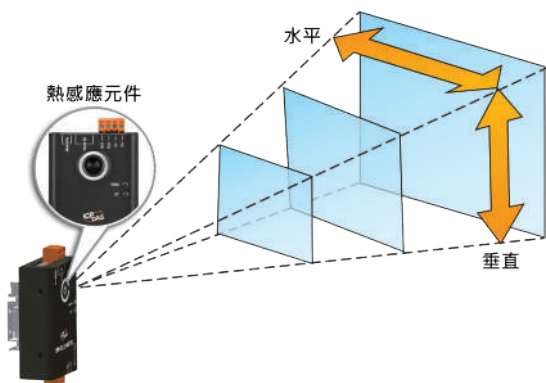
- 非接觸式溫度量測
- 支援 Modbus RTU/TCP 通訊協議
- 提供溫度門檻值偵測功能
- 提供壁掛、磁吸或萬向固定架機構以利安裝

簡介

iSN-81x-MRTU 和 iSN-81x-MTCP 系列是針對非接觸式溫度量測開發的溫度量測模組，多樣化的溫度像素與溫度門檻值偵測功能可滿足各種溫測需求；透過 Modbus RTU 和 Modbus TCP 通訊協定，可簡單的整合至 SCADA 系統，即時提供量測物體的溫度。

產品規範

型號	iSN-811-MRTU	iSN-812-MRTU	iSN-811-MTCP	iSN-812-MTCP
通訊埠	1 x RS-485 (115200 bps Max.)		1 x RJ-45, 10/100Base-TX PoE (IEEE 802.3af, Class 1)	
通訊協定	Modbus RTU		Modbus TCP	
量測範圍	-50~+250° C	-40 ~ +300° C	-50~+250° C	-40 ~ +300° C
量測準確率	±5° C Max.			
解析度	0.1° C			
像素 (Pixel)	64 (8x8)	768 (32x24)	64 (8x8)	768 (32x24)
視角 (FOV)	60° x 60°	110° x 75°	60° x 60°	110° x 75°
感測類型	紅外線			
有效感測距離	1 M			
攝影機	CMOS	-	CMOS	-
解析度	QVGA(320x240)	-	QVGA(320x240)	-
電源輸入	+10 ~ +30 VDC			
功耗	1.7W	1W	1.7W	1W
尺寸、	52 x 95 x 27 (W x H x D)			
安裝方式	壁掛、磁吸、萬向固定架			
濕度	相對濕度 10 ~ 90% · 無結露			
操作溫度	-10 ~ +70° C			



型號	感測範圍、 待測物距離 25CM		視角 (FOV)	
	X 軸 (CM)	Y 軸 (CM)	X 軸 (°)	Y 軸 (°)
iSN-811-MRTU	29	29	60	60
iSN-811-MTCP				
iSN-812-MRTU	71	38	110	75
iSN-812-MTCP				

Ch10. 手提型電力檢測箱



PPMS-133D-RCT2000P

特色

- 手提型攜帶方便
- 單相 ~ 三相 4 線，可測最大 500V 的線路
- 5 A 到 2000 A 測量範圍
- 具有諧波及相序測量功能
- 提供 7" TFT LCD 觸控螢幕進行本地端操作
- 提供遠端連線，以瀏覽器登入進行操作
- 提供本機端及瀏覽器端的即時及歷史電力資料顯示
- 提供瀏覽器端用電資訊統計報表 (日報及月報)
- 提供溫度濕度和露點數據記錄功能
- 提供記憶卡，以儲存電力資訊

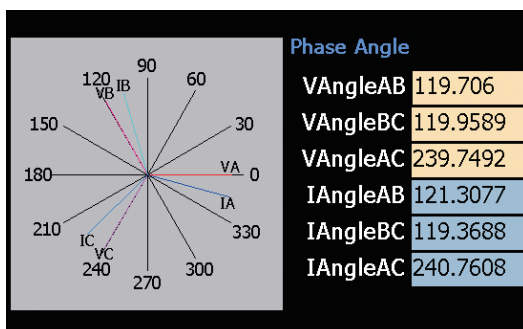
介紹

為了提升工廠重大能源使用設備能源績效指標與能源基線建置能力，可透過電力檢測箱掌握工廠重大能源使用設備之效率，以實際之分析資料與數據精確提供工廠改善之方向，提升工廠之節能改善績效。

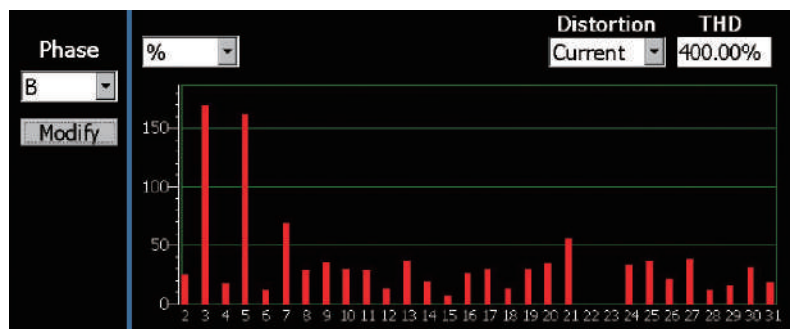
電力檢測箱內建泓格電錶集中器，三相電錶及溫濕度感測器，可量測公用及製程設備負載用電及溫濕度狀況，如工廠用電日負載、用電需量、冰水主機、空壓機等設備用電情形及記錄，同時也提供電力資料檔案的回傳機制，在搭配後端的 PMC Data Server 資料庫匯整軟體或 SCADA 軟體後，可提供使用者進行用電資料的整合與分析。



應用圖



▲ 相角與相序檢測



▲ 諧波分析

訂購資訊

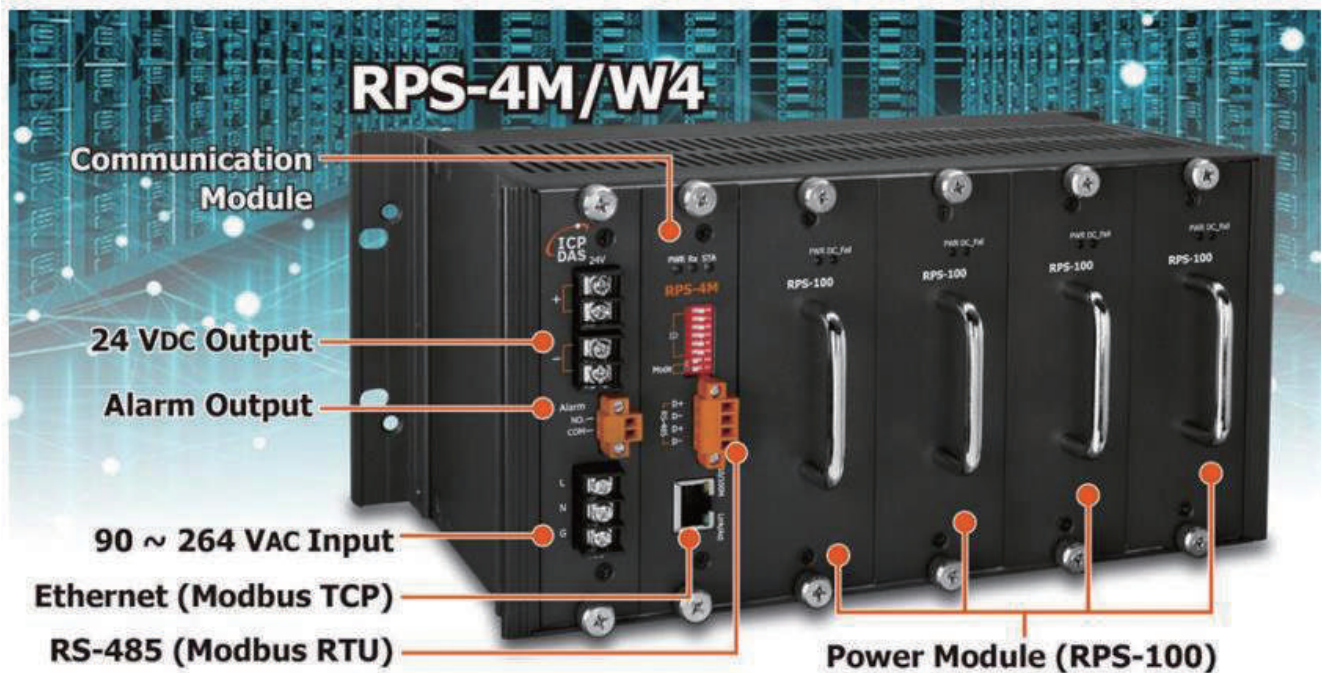
PPMS-133D-RCT2000P 手提型電力檢測箱，可量測最大 2000A 之單 / 三相電力數據

Ch11. RPS-4M 電源備援解決方案

11.1 簡介

隨著產業不斷升級與創新，從智慧製造、智慧交通與智慧醫療的應用，全都需要穩定可靠的 DC 電源，尤其是邊緣運算、電腦機房、人工智慧 AI 分析等裝置，這類智慧化的系統都需要穩定的電源供應來維持設備的正常運作，才能實現智慧升級的願景，若是電源供應有問題將會導致各項設備停止運作，造成莫大損失。

RPS 系列冗餘電源供應器，以穩定的 N+1 並聯均流（具負載平衡）方式達成電源備援穩定供電，以插槽式設計（支援直接熱插拔替換）避免因接線失誤而造成電源短路，更創新設計加入通訊功能（支援 Modbus RTU 及 Modbus TCP），可將電源模組所提供的各項診斷資訊（含負載電流、模組溫度、運行時間、故障狀態）作即時監控，在監控中心就能掌握全廠電源的供電狀態，當電源模組發生異常時能即時處理，解決傳統人力定時巡檢妥善率問題，對於金融、醫療與發電廠...等重要產業的設備能提供電源供電的穩定性。



11.2 產品特色

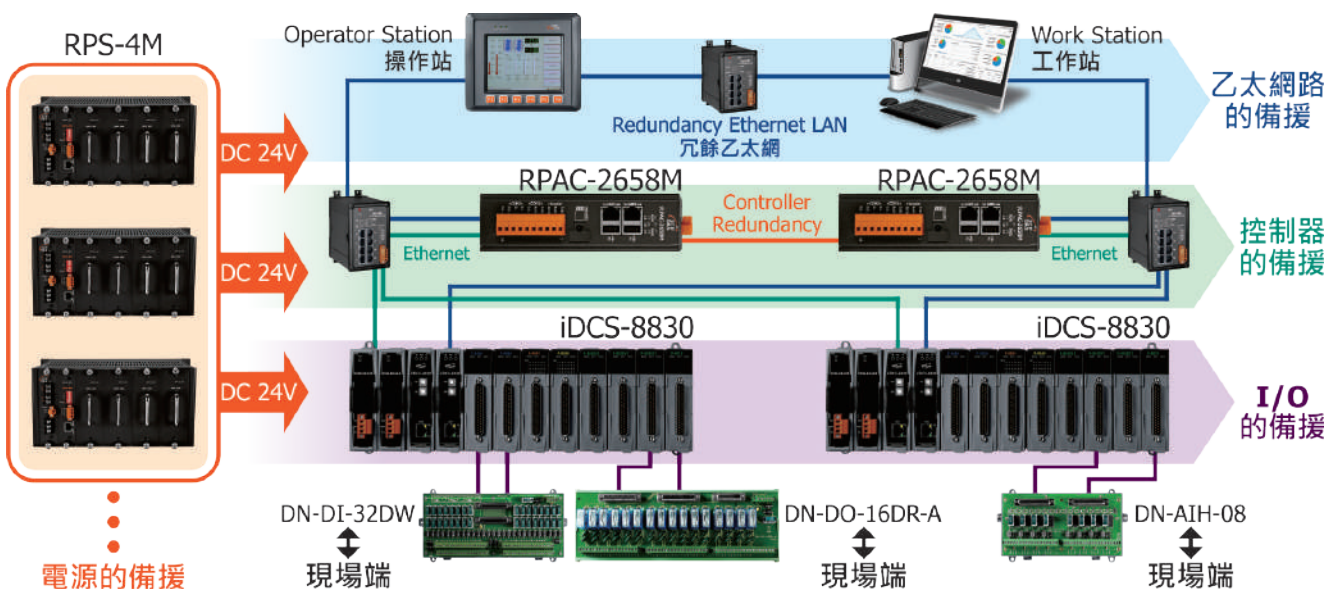
1. 支援 90~264 VAC 輸入轉 24VDC 輸出
2. 每個插槽可配置一個 100W 電源模組，並支援熱插拔及故障繼電器警告輸出
3. 可實現 N+1 電源冗餘，最多可提供 300W 電源備援
4. 內建負載平衡與電源診斷功能
5. 支援電源模組目前溫度 / 消耗電流 / 故障狀態（具繼電器警告輸出）/ 已使用時間資訊
6. 支援 Modbus RTU/TCP 通訊，人機可即時取得電源模組相關資訊，作為故障診斷及預防保養

11.3 傳統式 V.S. RPS-4M 之電源備援功能優劣比較：

	傳統式電源供應	RPS-4M
電源損壞更換	需斷電手動拔線更換，影響系統運作	損壞電源模組直接熱插拔更換
電源功率提供	固定功率	依系統大小擴充電源模組數量
負載平衡	需要外掛負載平衡模組	內建自動負載平衡
聯網通訊	無通訊功能	具 Modbus TCP/RTU 聯網通訊
電流溫度量測	無量測功能	具量測負載電流及模組溫度

11.4 備援監控系統整體解決方案

RPS 系列電源可與泓格科技推出一系列的監控系統備援方案，包含 I/O 備援（資料擷取）、控制器備援（程序控制）、Ethernet Ring 通訊備援（環狀網路通訊）以及人機監控備援（資訊記錄顯示）組成一個完整的備援系統。



訂購資訊

RPS-4M/W2	CR	4 槽式工業級冗餘電源供應器包含 2 個 RPS-100 模組 (RoHs)
RPS-4M/W4	CR	4 槽式工業級冗餘電源供應器包含 4 個 RPS-100 模組 (RoHs)



工業現場總線

- RS-485
- Industrial Ethernet
- Profinet
- CAN bus
- CANopen
- Devicenet
- J1939
- PROFIBUS
- HART
- Ethernet/IP
- BACnet



工業物聯網 IIoT

- 雲端管理軟體 (IoTstar)
- 物聯網智能主機 (WISE-5231 系列)
- 網路攝影機 (iCAM 系列)
- 物聯網通訊服務器 (UA-5200 系列)
- MQTT I/O 模組 (MQ-7200 系列)
- 三色燈偵測模組 (tSL 系列)
- 各式氣體感測器 (CL-200 系列)
- 各式溫濕度, 照度感測器 (DL 系列)
- 移動偵測器 (PIR 系列)
- 漏液偵測器 (ISN-101 系列)
- 振動感測器 (AR/PET-7H16M 系列)



PC介面I/O卡型錄

- PCI Express Bus 資料擷取卡
- PCI Bus 資料擷取卡
- ISA Bus 資料擷取卡
- 特殊功能卡
- 配線端子版及零配件



雲端物聯網解決方案 - UA 系列: IIoT 通訊服務器

- 內建 OPC UA Server 服務
- 內建 MQTT Broker 服務
- 支援 IFTT 邏輯控制
- 支援 IoTstar 與雲端 IoT 平台連結功能
- 工廠設備 MES 系統物聯網應用
- 泵站設備互聯網自動化應用
- BA 樓宇自動化物聯網應用
- 機器手臂物聯網應用



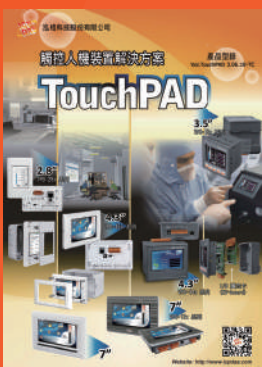
機械自動化解決方案

- Motionnet 解決方案
- EtherCAT 運動控制解決方案
- Ethernet 運動控制解決方案
- 串列式通訊運動控制解決方案
- PC-based 運動控制卡
- PAC 運動控制模組解決方案



智能樓宇/智能家居自動化解決方案

- 視訊對講系列
- 觸控 HMI - TouchPAD 系列
- 燈控智控 - LC/SC/DALI 系列
- 電力監控 - PM/PMC 系列
- 智能環境感測紀錄器 - DL/CL 系列
- 人體移動及存在感測 - PIR/RPIR 系列
- 無線 Wi-Fi - WF 系列
- 無線紅外線 - IR 系列
- 無線 ZigBee - ZT 系列
- 物聯網管理 - 通訊服務器/集中器系列
- Data Server - iDaSer 系列
- LED 字幕機 - iKAN 系列



觸控人機裝置解決方案 - TouchPAD

- 觸控人機裝置系列
- 視訊對講/門禁系列
- 產品應用



工業無線通訊

- WLAN 系列產品
- 無線數據機
- 2G/3G/4G 系列產品
- ZigBee 系列產品
- 藍牙 LE 轉換器
- GPS 系列產品
- 紅外線系列產品



泓格科技股份有限公司

台灣總公司 (新竹)

+886-3-597-3366

ICP DAS CO., LTD.

泓格科技大陸總部(上海)

021-62471722/23/24



www.icpdas.com