



ICP DAS
www.icpdas.com

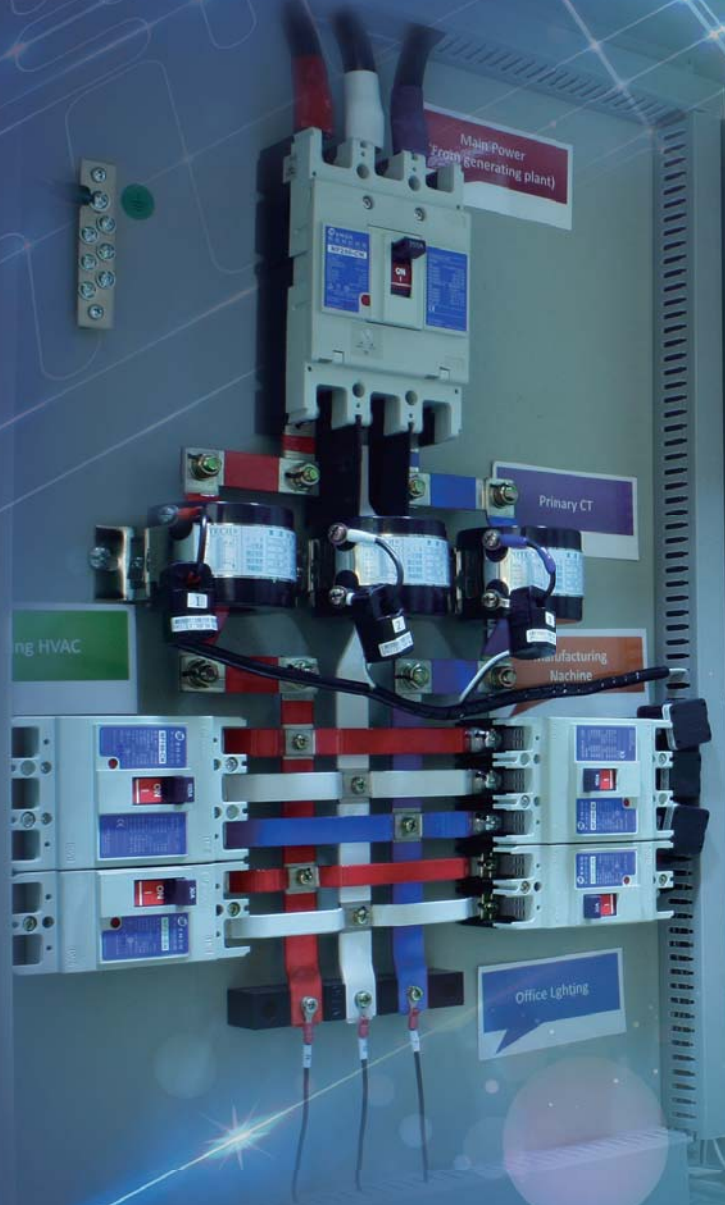
能源管理 解決方案

 用電資訊管理

 邏輯編程控制

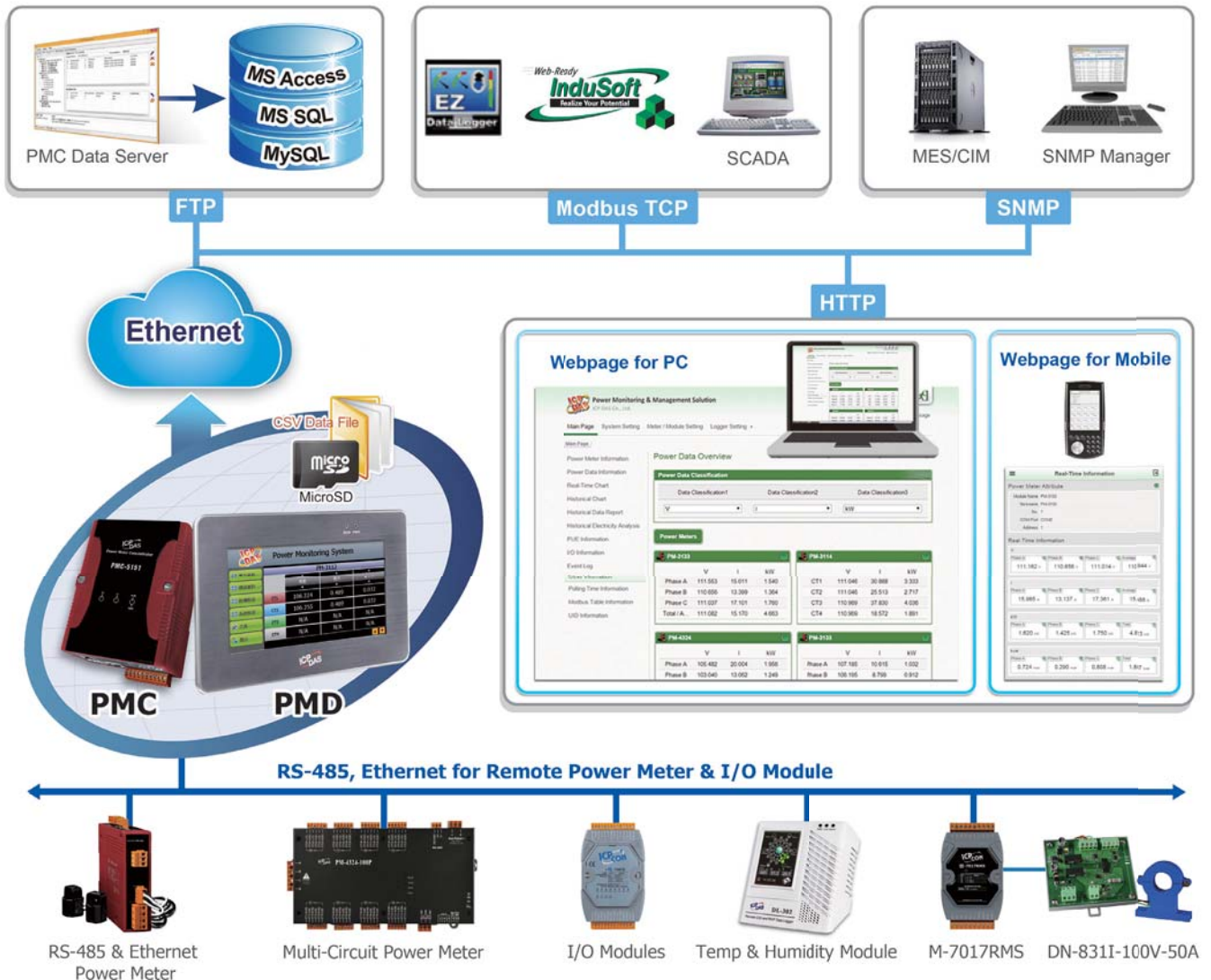
 資料備援紀錄

EM Brochure
Vol. EM-4.05.03



http://pmms.icpdas.com/index_tc.html

能源管理解决方案



▲ 系统架构图

由于地球资源的日益稀少，各国无不掀起节能减碳的风潮，希望可以避免地球资源的浪费以保护地球的永续发展。电力监控即是一个重要的项目，而透过电力监控所节省下的成本是最显著的。为了可以更有效运用能源，泓格科技提供了全新的节能解决方案，透过 PMC/PMD (智能电表集中器) 的角色，配合 RS-485 或是 Ethernet 等通讯机制，连结现场端的电表，可量测监控及记录环境内的设备、机台、照明或冷气等电力装置之用电状态，并提供电力需量管理及警报通知等机制。而搭配泓格科技的 I/O 控制模块，可依据电力需量状况卸载设备，即时管控设备的用电行为；PMC/PMD 电表集中器亦支持 Modbus TCP/RTU 标准，可与中控中心的 SCADA 软件无缝连接，让管理者可简便的观察各用电设备的状态并进行用电资讯的统计与分析，进而提高整体设备的用电品质，替企业及个人节省下可观的电费支出。

完整的系统方案包含了：现场前端的 PM 智能电表、PMC/PMD 电表集中器、后端管理用的资料库汇整软件与 InduSoft 组态软件方案，泓格科技不仅提供客户硬件的设备，更是提供完整的解决方案，让使用者可以轻松透过手机及电脑得知其用电资讯，管理人员也可正确快速的安装架设系统及记录数据，进一步提供相关的咨询服务，有效的达成节能减碳的目标。在初期小规模架设阶段，客户可以仅使用电表与集中器，即可轻松架设简单的电力采集监控系统；当规模扩充后，透过后端软件的导入，可以采用积木堆迭的架构，逐一整合扩充，系统弹性度高，可分阶段实施，适合不同的客户需求。

管理端系统软件特色

■ InduSoft 图形监控系统软件与我司方案

泓格科技所代理的 InduSoft Web Studio 是一款全面性整合的工业监控软件产品，包含所有开发一个全方位 SCADA、HMI 及嵌入式控制系统所需的基本组件。支持 32/64 位元 Windows 作业系统，包含 Windows CE 等嵌入式版本，并跨足 Linux 作业系统。

针对节能的应用，泓格科技主动提供专案范例，可符合大部分的客户需求，并有相关教育训练课程，加速程式系统的开发，让客户可专注于管理面与使用面。专案本身除了汇整 PMC/PMD 电表集中器的电力资讯，并可主动汇入资料库中，提供网页查询观看即时、历史资料，并进一步提供简易报表的产生机制，简单易懂的开发环境，轻松的加值与扩充，有助于完整系统的建立。

优势：

- 两合一（资讯化与自动化的结合），提高生产力
- 移动终端，具体实现物联网 IoT
- 完整的嵌入平台整合
- 拥有绝对的性价比
- 即时且快速的技术支持



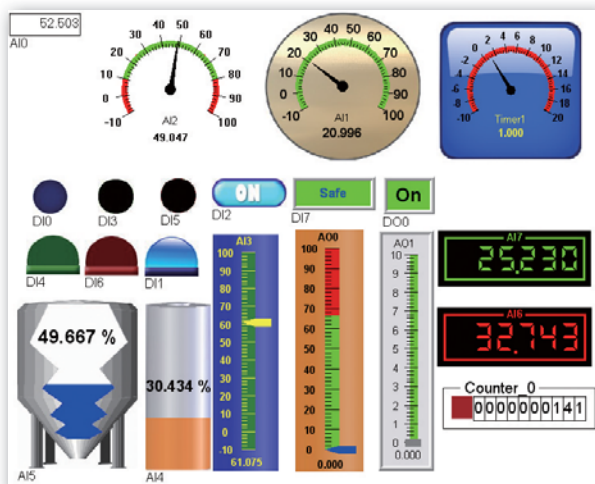
■ EZ Data Logger 数据采集软件

EZ Data Logger 是一个简易型的数据采集软件，让使用者快速、简单的架设一个数据采集系统，省去撰写程式的麻烦，让 ICP DAS 用户于 Windows 中能轻松构建 SCADA 系统。



特点：

- 支持多种通讯协定
 - DCON
 - Modbus RTU, Modbus ASCII, Modbus TCP
 - M2M RTU
- 支持多个 COM Port, TCP/IP 连线
- 支持虚拟通道的定义
- 支持逻辑控制 (VB Script)
- 支持警报通知 (手机简讯或电子邮件)
- 灵活的模块、群组设定 (可个别设定趋势图的颜色)
- 即时趋势图 (可放大、缩小、纪录超过一天的资料)
- 提供 Layout 介面
- IP 网路摄影机检视
- 使用 Access 资料库格式 (可汇出为 Excel, CVS 格式)
- 报表列印 即时的趋势图、资料库制表、资料库绘图
- 警示灯与警示声 (可设定上 / 下限)
- 可直接搜寻泓格系列模块 (I-7000/8000/87K, M-7000)
- 提供数值转换、支持权限管理
- 所有操作使用滑鼠和输入数值即可完成



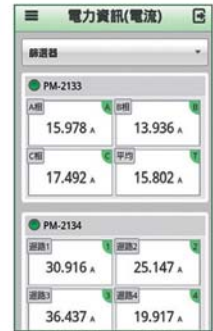
电表集中控制器特色

电表集中器特色：



PMC

PMD



■ 浏览器直接操作设定，无须安装工具

以 Web-based 为架构的人机介面操作模式，提供使用者透过网页浏览器连接至 PMC/PMD 网页，即可执行电力资讯浏览、系统参数设定、电力需量管理设定及简易警报逻辑编辑等功能，过程中无须安装软件开发工具，也无需撰写程式。

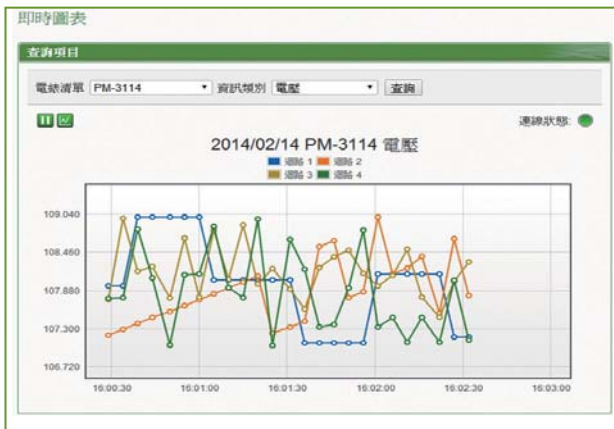
■ 内建 Micro SD 卡插槽，提供资料储存机制

PMC/PMD 内建 Micro SD 卡插槽，出厂即提供 4G Micro SD 卡，可在撷取电表资讯后，直接记录相关数据于其中，而 CSV 档案格式的支持，可方便使用者进行资料格式转换。



■ 即时、历史电力资讯趋势图的显示

PMC/PMD 除提供前端电表电力资讯的文字显示外，亦可透过网页显示电力资讯的即时趋势图及历史趋势图，方便使用者了解用电设备状态；另外 PMC/PMD 亦可将所收集的用电设备电力资讯档案储存成 CSV 格式并每日定时回传至后端管理中心以进行资料分析与统计。



■ 支持 FTP Server/Client，方便档案管理，并提供资料档案补遗机制

PMC/PMD 内建 FTP Server/Client 功能，可将储存在 Micro SD 卡上的电力资料档案定时透过 FTP 机制传送予后端管理中心以进行资料分析与统计。针对电力资料档案回送管理中心的机制，PMC/PMD 也提供了完整的补遗机制，以确保系统当网路断线或 Micro SD 卡无法运作时仍能正常运作。另外使用者也可透过 FTP 工具由 PC 端主动且方便的撷取 PMC/PMD 所储存的电力资料档案。

完整的 IF-THEN-ELSE 逻辑运作，提供电力需量管理及异常状态的主动警报发送

PMC/PMD 内建完整的 IF-THEN-ELSE 逻辑规则执行引擎，当使用者透过网页完成控制逻辑的编辑并将其下载至 PMC/PMD 后，该逻辑规则引擎即可依照规则的排列顺序，依序进行回圈式处理。透过 IF-THEN-ELSE 逻辑规则的编辑，使用者除了可使用“电表连线失败”、“电力档案传送失败”、“磁碟空间不足”、“电力需量”及“异常电力数值”作为判断条件外，亦可将 PMC/PMD 所连接 I/O 模块之通道数值及排程资讯加入判断条件中，当条件符合时，即执行对应的动作（如：SMS 简讯 /Email 电子邮件发送或对 I/O 模块之 AO/DO 通道进行输出数值）。透过 IF-THEN-ELSE 的编辑，使用者可快速建立应用案场的电力需量管理、用电设备管控及警报讯息发送机制。



提供排程 (Schedule) 时序控制功能

PMC/PMD 可提供排程 (Schedule) 时序控制功能，可用以编辑需搭配日期排程的工作逻辑，透过排程功能所提供的万年历设定介面进行平日或假日时序的设定，可提供使用者方便安排各用电设备的排程运作。



历史电力报表显示

针对历史用电资料的显示，PMC/PMD 除提供历史趋势图显示外，也提供历史电力的报表查询及显示功能。透过历史电力日报表及月报表，使用者可更方便的了解各用电设备的用电状态。

中央空調 - Monthly Report												
Date	Demand(kWh)	kWh(kWh)	Avg. Pf(%)	I _a (A)	I _b (A)	I _c (A)	V _a (V)	V _b (V)	V _c (V)	kVA Tot.(kVA)	kvar Tot.(kvar)	
1	10.525	236.244	94.2	31.487	25.527	37.515	110.498	107.504	113.509	10.446	3.471	
2	9.916	236.167	94.2	31.463	25.57	37.575	110.494	107.524	113.564	10.457	3.483	
3	9.914	236.22	94.2	31.495	25.517	37.517	110.502	107.497	113.494	10.445	3.469	
4	9.909	236.206	94.2	31.515	25.525	37.508	110.495	107.495	113.5	10.447	3.468	
5	9.911	236.181	94.2	31.538	25.527	37.51	110.504	107.504	113.494	10.45	3.469	
6	9.918	236.224	94.2	31.505	25.523	37.514	110.493	107.519	113.51	10.448	3.467	
7	9.911	236.193	94.2	31.491	25.523	37.508	110.493	107.493	113.502	10.444	3.469	
8	9.913	236.215	94.2	31.509	25.521	37.51	110.498	107.503	113.513	10.447	3.468	
9	9.911	236.201	94.2	31.523	25.524	37.512	110.504	107.516	113.484	10.449	3.475	
10	9.925	236.201	94.2	31.446	25.515	37.494	110.465	107.426	113.486	10.433	3.467	
Total Electricity		7086.183 kWh		Monthly Highest		10.557 kW	Occurrence Time		2014/9/23 08:53			

支持 Modbus TCP/RTU 与 SCADA 软件无缝连接

PMC/PMD 支持 Modbus TCP/RTU Slave 标准，可与中控中心的 SCADA 软件或 HMI 设备连线，以进行应用案场设备用电状态的即时监控与互动，在应用案场的系统规划上更具弹性。

提供计时器 (Timer) 逾时 / 未逾时的判断条件功能

计时器 (Timer) 提供 逾时 / 未逾时 的判断条件功能，让使用者可编辑需搭配时间排程的工作逻辑；也提供了即时地重置 / 启动计时器的功能，让 IF-THEN-ELSE 工作逻辑在时间排程的管控上更加有弹性。

■ 多样化的 I/O 模块连接能力，达成用电设备的控制与卸载

PMC/PMD 可依应用案场的需求，搭配泓格科技 M-7000 I/O 模块、标准 Modbus TCP/RTU Slave 设备及 PM 电表的 DO Relay 通道。弹性且丰富的 I/O 模块选择，可与各用电设备搭配，提供使用者即时管控各用电设备的运作，为系统建置及电力的节约提供最大的弹性。

電錶 / 模組設定頁面

XW-Board 無

COM2 | 連接Modbus RTU設備

編號	型號 / 名稱	位址	輪詢週時(毫秒)
1	ICP DAS PM-4324(照明)	1	1000
2	ICP DAS PM-3133(空調)	2	1000
3	ICP DAS PM-3133(環測機)	3	1000
4	ICP DAS PM-4324(加工機台)	4	1000
5	M-7018(溫度量測)	5	300
6	M-7060(照明迴路控制)	6	300

I/O資訊

項目 M-7060(6:照明迴路控制)

DI

通道0	通道1	通道2	通道3
OFF	OFF	OFF	OFF
計數器: 0	計數器: 0	計數器: 0	計數器: 0

DO

通道0	通道1	通道2	通道3
OFF	OFF	OFF	OFF

I/O資訊

項目 M-7018(5:溫度量測)

AI

通道0	通道1	通道2	通道3	通道4
0.000 °C	0.000 °C	0.000 °C	0.000 °C	0.000 °C
通道5	通道6	通道7		
0.000 °C	0.000 °C	0.000 °C		

■ 现场端电表参数设定与电力资讯显示

PMD (Power Meter Concentrator with Display) 系列电表集中器提供 LCD 触控萤幕介面，使用者可透过该触控萤幕方便且快速的进行应用现场端电表参数设定并浏览电力资讯。



■ 支持标准 SNMP 通讯协定

PMC/PMD 除提供 Modbus 通讯协定与工控 SCADA 系统连接外，亦提供标准 SNMP 通讯协定与 IT 管理软件作连接。管理人员可透过 PMC/PMD 所支持的 SNMP 功能，即时取得所有设备用电资讯，并将电力监控功能快速整合至既有的网路管理设备或中控端管理软件，让管理人员可简便的观察各用电设备的状态并进行用电资讯的统计与分析。

能源使用效率(PUE)資訊

即時資訊 歷史資訊

<p>能源使用效率 1</p> <p>總設備耗電 4856.21 kWh</p> <p>資訊設備耗電 2101.92 kWh</p> <p>2.310</p>	<p>能源使用效率 4</p> <p>總設備耗電 4856.21 kWh</p> <p>資訊設備耗電 1125.00 kWh</p> <p>4.317</p>
<p>能源使用效率 7</p> <p>總設備耗電 3226.92 kWh</p> <p>資訊設備耗電 1629.29 kWh</p> <p>1.981</p>	<p>能源使用效率 10</p> <p>總設備耗電 4856.21 kWh</p> <p>資訊設備耗電 3226.92 kWh</p> <p>1.505</p>

■ 支持能源使用效率 (PUE) 计算功能

能源使用效率 -PUE(Power Usage Effectiveness) 值为衡量机房节能省电的标准，PUE 值愈低，表示一个机房的绿化程度越高。使用 PMC/PMD 并搭配泓格科技智能电表来架设机房电力监控系统，可让管理者透过网页快速设定计算 PUE 数值所需的参数，设定完成后即可透过图表来浏览即时及历史 PUE 数值，进而监测及评估机房的能源使用效率并进行相对应的电力使用效率改善计划。

智能电表与相关设备特色

PM 智能电表特色

- 提供多相多回路电力量测功能
 - PM-3033: 三相 1 回路
 - PM-3133: 三相 1 回路
 - PM-3112: 单相 2 回路
 - PM-3114: 单相 4 回路
 - PM-4324: 三相 8 回路 或 单相 24 回路
- 支持多种通讯介面：
 - RS-485
 - Ethernet
 - CANopen
- 支持多种标准通讯协议：
 - Modbus RTU
 - Modbus TCP
 - CANopen
- 内建两组 Power Relay 输出
- 体积精巧，安装容易，适合各种工业现场
- 搭配 CT 販售，提供更高的精确度，可达 0.5% (PF=1)
- 开口式 CT 配置，方便安装



有效值 RMS 输入模块特色

- 8 通道有效值 RMS 输入
- $\pm 0.15\%$ 工厂校准精度
- RMS 输入范围 $+150 \text{ mVrms} \sim +10 \text{ Vrms}$
- 设计符合标准操作频率 $45 \text{ Hz} \sim 10 \text{ KHz}$
- 每个通道皆可独立规划配置
- 4 kV ESD 静电保护
- $\pm 35 \text{ VDC}$ 过压保护
- 2500 VDC 模块内部隔离

M-7017RMS



Modbus RTU
DCON

工业用多电表显示器特色

- 内建电表资讯显示 HMI
- 前面板 IP40/IP65 防水防尘等级
- 支持 Modbus TCP/RTU 通讯协定
- 最多可以显示 8 颗单相 / 三相电表 (PM-3xxx 系列) 或 1 颗 PM-4324 系列
- 最多提供 4 个 Modbus TCP 连线给组态软件
- 具备正相序 / 逆相序侦测
- 可对电压电流做小数点以下之放大比例微调



工具软件特色

PMC Data Server 电力资料库汇整软件

PMC Data Server 电力资料库汇整软件，主要在搭配 PMC/PMD 电表集中器及泓格科智能电表，当 PMC Data Server 透过 Ethernet 网路与集中器建立连线后，电表集中器即会定时将所储存的电力资讯档案传送至 PMC Data Server，并将其转换为 MS Access / MS SQL / MySQL 等资料库格式，以进行资料检视或查询，让管理人员可快速了解设备的用电资讯，提高整体设备的用电品质。在 PMC Data Server 软件系统的架设过程中，使用者完全不必进行任何烦杂的程式撰写，仅需透过对此软件工具的设置，即可完成被监控设备电力使用状况的资料库档案储存及资料查询工作，进而分析其用电状况。

Power Meter Utility 电表工具软件

Power Meter Utility 安装于 PC 端，透过 COM Port 或 Ethernet 介面读取前端电表设备所量测的电力资料，并将读取值显示于画面上，提供现场工程人员进行电表的检测与系统参数设定。目前泓格科技电表提供 RS-485 或 Ethernet 的实体通讯介面，当 PC 端使用者是透过 RS-485 通讯与泓格科技电表连接时，需透过转换模块（如：泓格科技的 I-7561、I-7520 等）将 PC 上 RS-232 或 USB 通讯介面转换成 RS-485 通讯介面格式；当使用者是透过 Ethernet 介面与电表连接时，则需透过网路线并正确设定电表 IP 相关资讯，便可取得电表所量测的电力资料。

- 以 Modbus RTU 或 Modbus TCP 通讯协定与泓格科技电表设备连接
- 即时检视电表量测值
- 即时设定电表系统参数
- 回复电表参数为预设值
- 提供资料记录功能

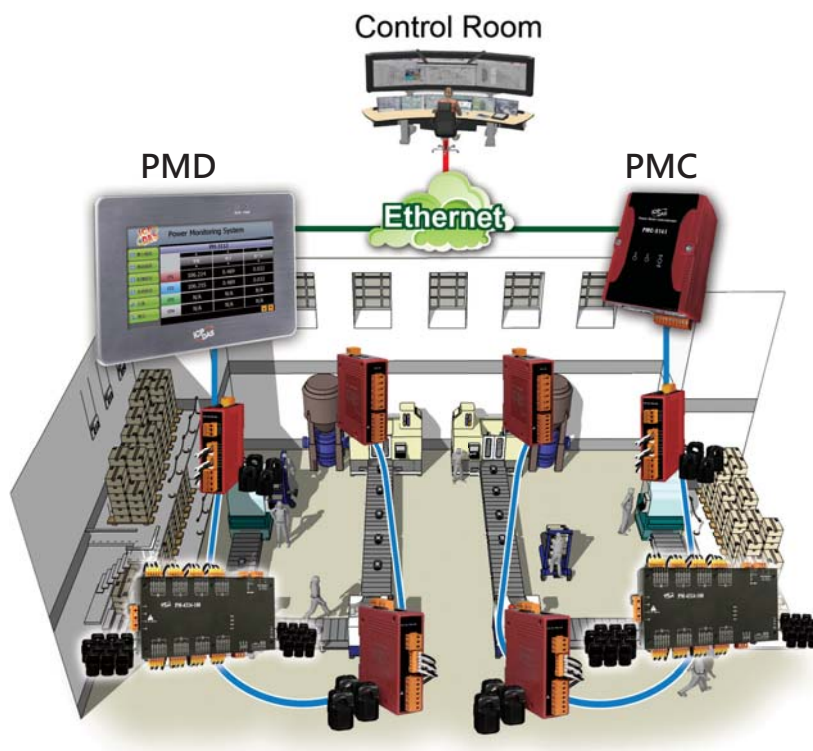
The screenshots show the software's configuration and monitoring capabilities. The top window displays connection settings for Modbus RTU/TCP, including IP address (192.168.20.210), port (502), and timeout (1500 ms). The middle window shows meter parameter information for a PM-3133 meter, including PT ratio (1.00) and CT ratio (1). The bottom window displays real-time power measurement data for four channels, including voltage, current, kW, kvar, and kVA, along with a data log and a real-time power measurement graph.

应用案例

工厂

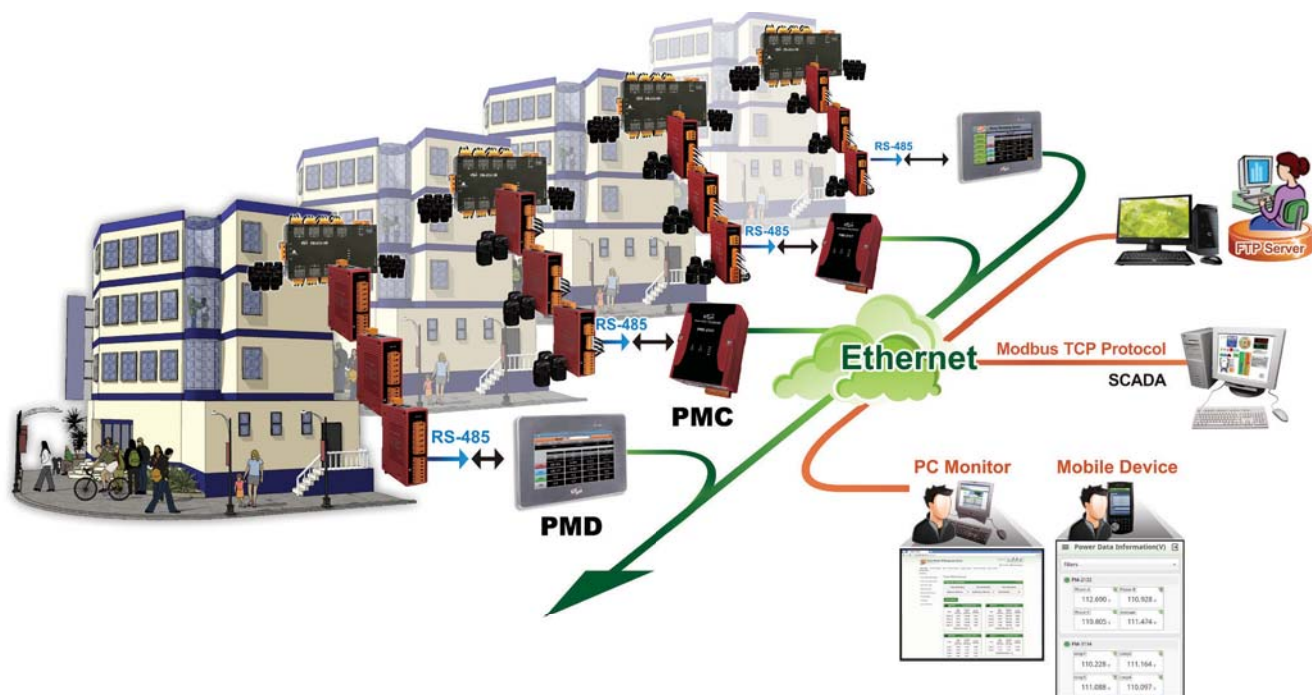
随着能源日渐稀少，各国纷纷订立各种节能减碳相关法规，能源价格节节攀升，对于用电量庞大的工厂而言，急需降低用电成本、控制电力需量，以稳定电力系统、维持生产线的正常运行。

使用泓格科技所开发的 PMC/PMC 规划工厂电力监控系统，可在电力异常时即时通报，并于预测超过契约容量时，即时执行设备卸载处理，避免超约罚款，并可搭配 SCADA 软件进行电力资讯的总汇整与分析，订立最佳电能使用方案，大幅提升电力供应的品质。



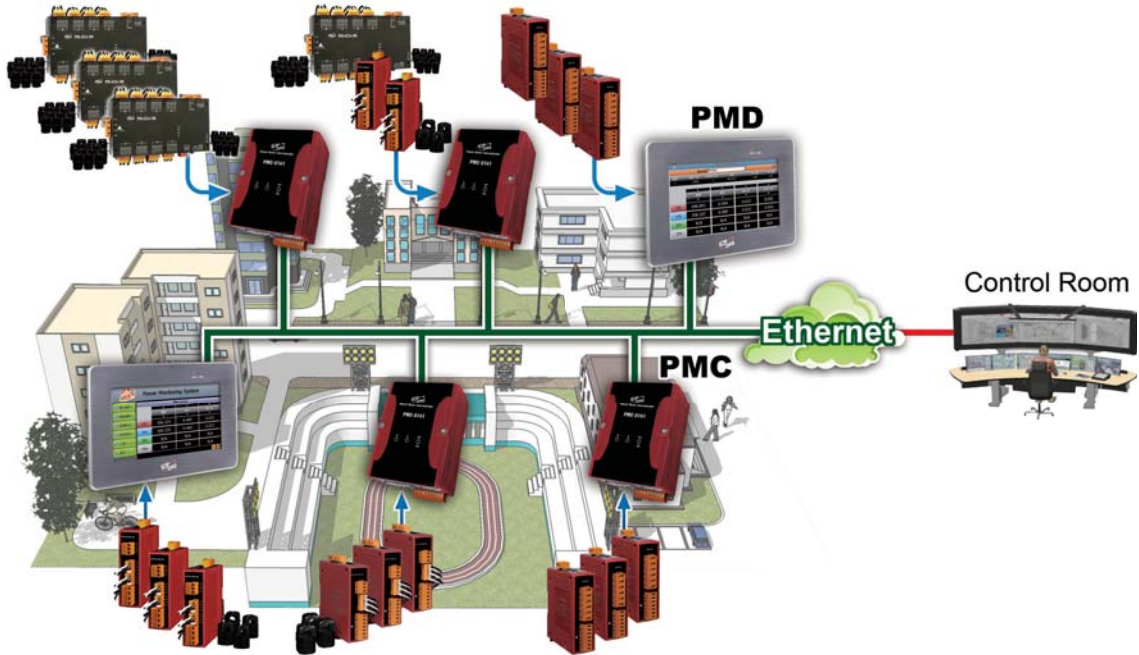
大楼

泓格科技开发的电力监控解决方案，适用于大楼电力监控应用案场，管理者可于每一楼层装设 PMC/PMC，透过 RS-485 或 Ethernet 介面连接泓格科技智能电表，量测装设于各楼层的空调、照明、排水等设备的电力资讯，即时记录各用电设备的电压、电流及用电量数等资讯，并将资料回传至后端管理中心，配合 SCADA 软件进行电力资讯的总汇整与分析。藉着收集用电资料、分析用电状况，找出问题对策，控管不当用电，以确保住户稳定供电及节省电费。



■ 校园

泓格科技提供完整的校园电力监控解决方案，学校总务人员可依与电力公司所签定的契约容量设定警报，在用电量即将超出契约容量时，PMC/PMD 可即时以简讯或电子邮件通知相关人员进行处理，亦可于警报发生时，预先设定卸载处理等动作以避免超约罚款。而透过各设备用电资料的汇整与分析，可切实掌握校园用电情况，依此建立长期有效用电的管理制度，以达成降低用电量、节能减碳的目的。

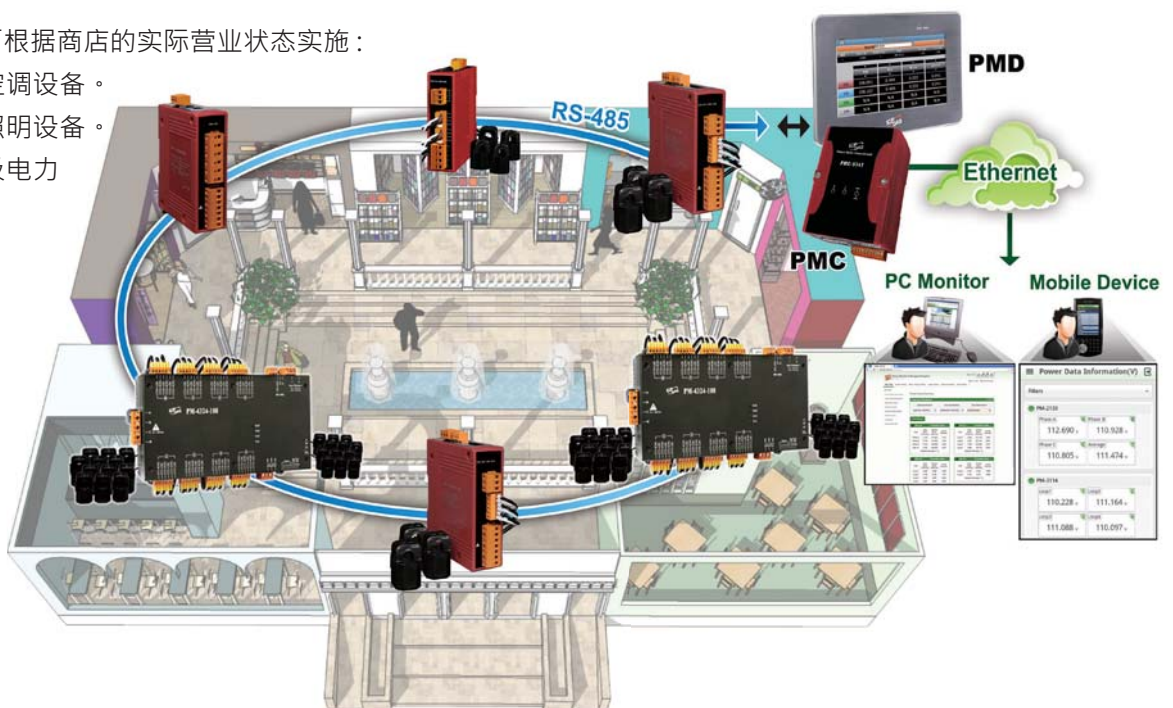


■ 商场

泓格科技所开发的 PMC/PMD 可针对商店用户的用电特性设立电力管理监控系统，利用泓格科技的 PMC/PMD 及智能电表来量测及记录商店用户的设备、空调、照明等电力资讯，并将资料回传至管理中心，即可依所汇整的电力资料估算各商店用户节能效益。

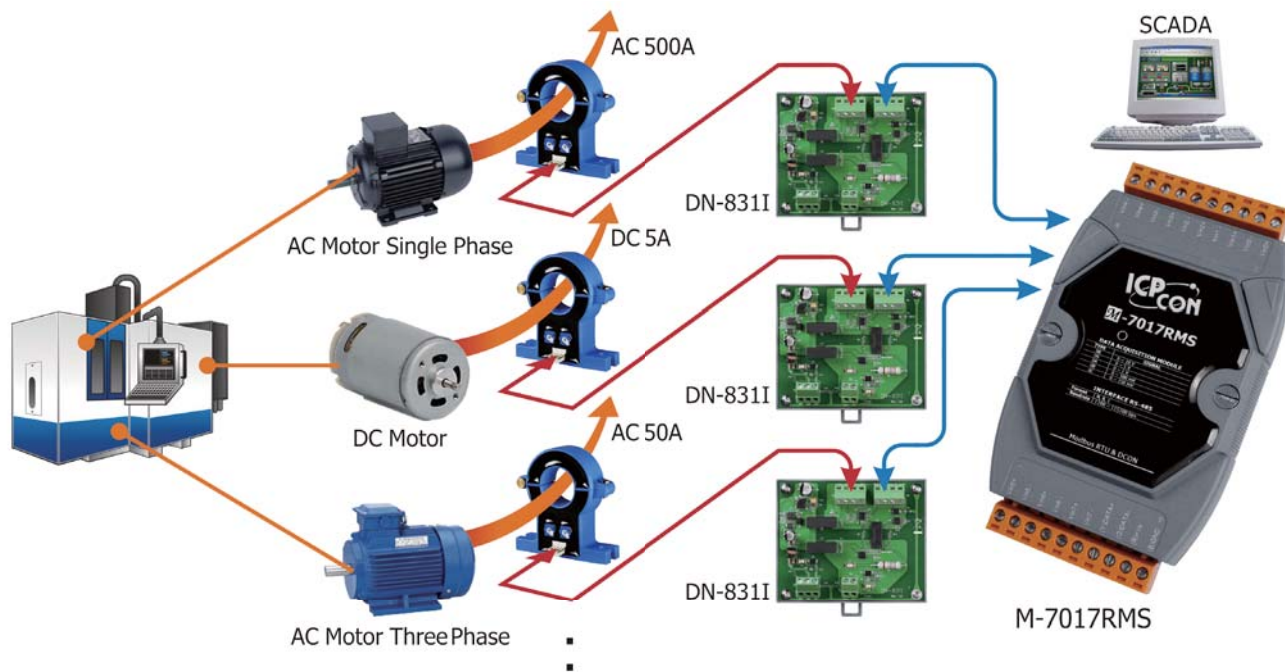
使用本系统可根据商店的实际营业状态实施：

1. 分时管理空调设备。
2. 分时管理照明设备。
3. 用电监视及电力需量控制。



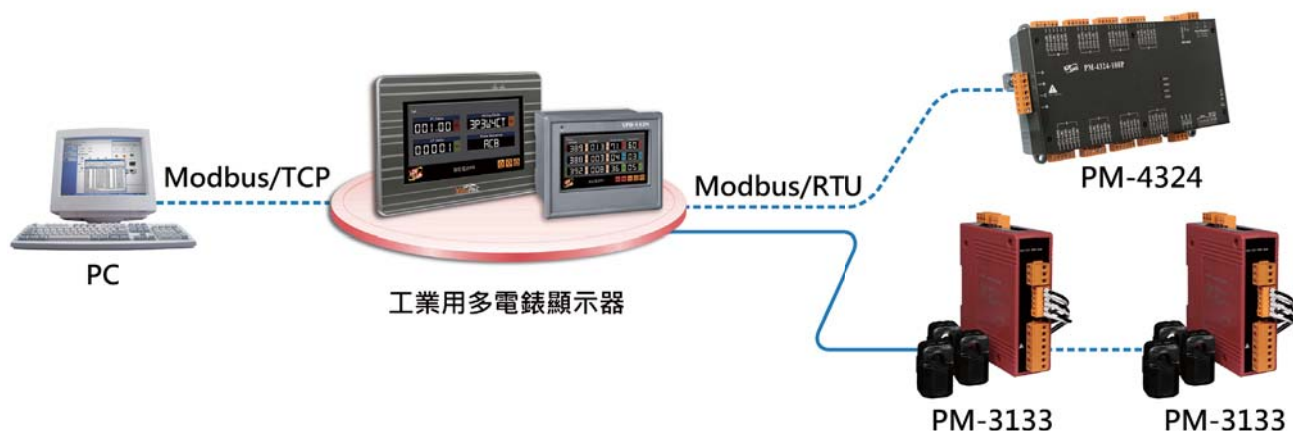
机台用电

机台设备厂为了确保其机台的稳定与品质，往往需要对其用电资讯进行监测，不只是电力节能的需求可以满足，也希望能够瞭解电流变化与设备生产过程中，对于产品良率的对应关系。大部分机台设备，不是仅有 AC 电源也有 DC 电力的使用，如果使用传统电表的方式，可能需要多组电表才能达成，但透过 M-7017RMS 进行电力监测，可同时多回路进行，并支持 AC/DC 电流的量测，大幅度减少安装空间与过多模块的问题。



电表多回路触控显示

泓格科技所提供的电表，本身具备精巧的体积，并提供高品质的量测精度，客户如果在现场端需要，有数值显示的方案，则可以搭配我司 4.3 吋或 7 吋工业用多电表显示器，内建电表资讯 HMI 显示页面，透过通讯机制，可将多台电表资讯呈现在画面中，提供客户现场端的显示方案。进一步可整合相关资讯，让后台组态系统，也能取得电力资讯，方便整合与配置。大部分多回路电表，在现场端的数值显示，往往都不易达成，透过我司工业用多电表显示器，可透过换触控页面的方式切换，提供多个电力回路资讯，让现场人员快速瞭解目前状态。



InduSoft 组态软件



简介：

InduSoft Web Studio 是一款全面性整合的工业监控软件产品，高端跨平台的 SCADA(组态软件)，HMI(人机界面)及嵌入式控制系统组件的整合型开发工具。它具有友善的图形化设计工具，丰富的动态萤幕显示效果，完整的安全管理机制、智慧型远程诊断及控制、运行可靠等特点。InduSoft 软件可轻易达到 " 单次开发 - 随处布署 " 的特性，以满足现今各种 PC、智慧型手机、平板都可以轻松搭建智慧型监控平台的需求。

作为一套跨平台的开发工具，它完全支持微软的 32/64 位 Windows 作业系统，包含 Windows CE 等嵌入式版本，并于 2015 跨足至 Linux 作业系统。InduSoft 提供先进的 HMI 软件技术，使用以太网存取工业设备资料及进行装置的量测。此外，InduSoft 所拥有的工具及技术，让个人电脑、网页浏览器、远端行动装置摇身成为工业设备资料截取及装置量测的系统，而不需进行二次开发。

InduSoft 产品特点：

■ 全套件打包授权

提供全功能的一次性授权，除点数的差异，无论点数版本大小，所具备的软件功能一致，包含 Web、手机应用、资料库管理及超过 240 种驱动的使用等，没有过多额外套件，让您更容易控制成本。



■ 完整的开发工具

提供各种制作 SCADA/HMI 所需工具，支持同时使用内建 InduSoft 函数和标准 VBScript，以提供更灵活、强大的功能。

■ 安全和智慧财产权保护

InduSoft 包含支持群组和个人使用帐户、电子签名和可溯性。在 InduSoft 的画面、文件、脚本和工作表中，能单独使用密码保护。

■ 先进的警报系统，即时掌握现场状况

先进的警报管理系统允许您以各种实用程序发送警报，例如萤幕显示、邮件、Web 浏览器、印表机和手机简讯，以确保管理人员可以即时掌握现场状况。并且支持具 SSL 加密的邮箱，例如 Gmail，以满足高保密性的要求。

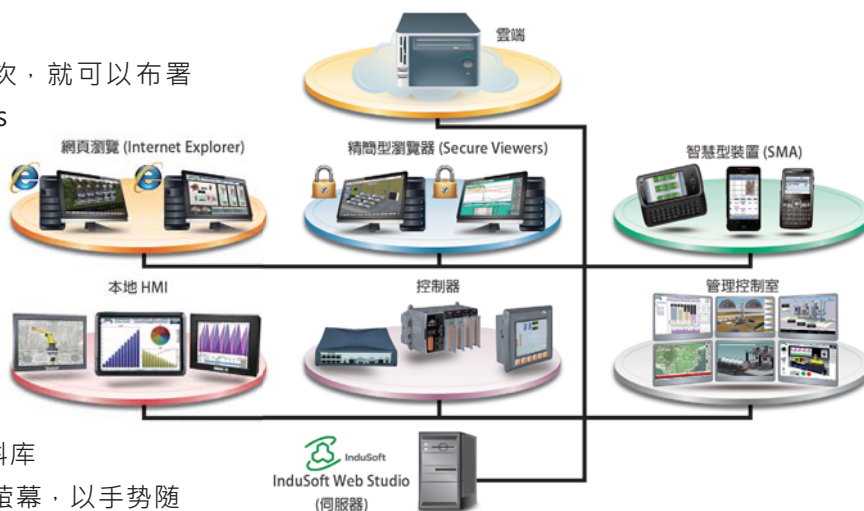
■ 精简型客户端操作，随时随地远程查看讯息

于远端使用 IE 浏览器或 InduSoft 精简型浏览器 (Secure Viewer)，以网页方式浏览监控画面。使用 SMA (Studio Mobile Access) 透过平板电脑及行动电话，来监控系统数据及警报讯息。进阶 SMA (Enhanced SMA) 提供简易的界面工具集来读取系统资讯，并可在任何支持 HTML5 的网页浏览器上使用，例如 iPad、Android 行动装置和平板。



■ 单次开发 - 随处布署

InduSoft 专案只需在 PC 上开发一次，就可以布署到 Windows XP/7/8/10、Windows Server、WinCE 的运行端，而不需要针对不同的作业系统各别开发专案。如此，可以依据不同的需求，更弹性地挑选适合的平台。



■ 趋势图

InduSoft 提供友善与直观的图形化介面控制命令，可以显示即时数据或资料库中的历史趋势图，并可配合多点触控萤幕，以手势随意进行画面的放大、缩小。

■ 备援冗余设计，确保关键应用的安全

对于关键应用，数据是至关重要的。InduSoft 支持 Web 伺服器、资料库和整个系统的备援保护您的信息。



■ 配方和报表

透过弹性配方管理工具，可以有效管理产线的产出参数及数量。而报表工具可以产生各式简洁清楚的报告，包含 .TXT、.RTF、.XML、.PDF、.HTML、.CSV 或整合 Microsoft Office 程式，例如 Excel。获取您所需的资料，使用您所需的格式，更快速做出明智决定。



■ 驱动程式和 OPC

内建超过 240 种本地驱动、RFID 读取器及其他多样设备的原生驱动 (Native Driver) 以支持各式的 PLC、温控器、RFID 读取器。并且内建本地 OPC 接口，例如 OPC DA (Server/Client)、OPC HDA (Server)、UA (Client) 和 OPC .NET 3.0 (Client)，以进行外部设备支持。另外，也支持 OPC XML。



■ 资料库

支持大部分的资料库，例如 MS SQL、MySQL、Sybase、甲骨文、MS Access、Excel 和 ERP/MES 系统 (包含 SAP)，甚至于 WinCE 平台上亦可实现资料库功能。InduSoft 提供弹性的设定介面，不需具备 SQL 的编程知识即可将资料库与趋势图、警报、事件、表格和其他物件进行整合。

■ InduSoft 软件分类与订购资讯

Windows 开发版	用于开发 Windows, Windows Embedded 和 Windows Embedded CE 等平台之 InduSoft 专案
Windows 运行版	用于运行 Windows, Windows Embedded 上之 InduSoft 专案
WinCE 运行版	用于运行 WinCE 上之 InduSoft 专案
额外的套件授权	用来增加驱动程式，Web 精简型客户端，Secure Viewer 精简型客户端，SMA 精简型客户端及特定的驱动程式的授权

PMC 电表集中器



PMC-5151

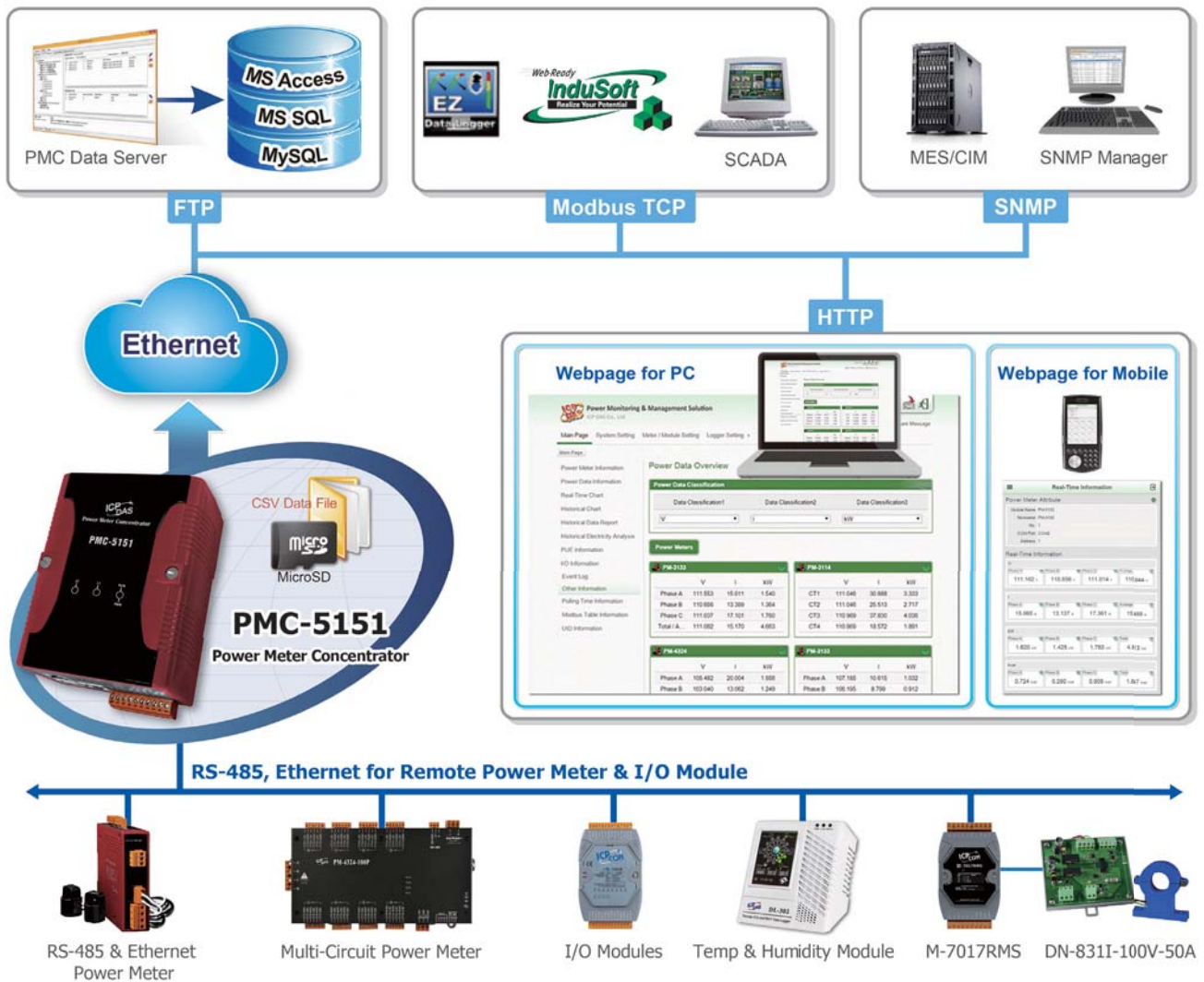
功能与特性

- 无须安装工具，透过浏览器即可进行系统操作
- 支持同时连接 24 颗泓格科技 Modbus 电表及 8 颗 Modbus I/O 控制模块 (单一连接介面 [COM2/COM3/LAN] 至多连接 16 颗电表)
- 提供即时及历史电力资料显示 (表格及趋势图显示模式)
- 提供用电资讯统计报表 (日报及月报)
- 提供电力档案定时自动回送，并支持网路断线回复后的档案补遗机制
- 内建 IF-THEN-ELSE 逻辑引擎，提供完整电力需量管理功能
- 支持 Email & SMS 简讯警报通知功能 (简讯发送需搭配 GTM-203M-3GWA)
- 透过 Modbus I/O 控制模块，可依用电状况立即调整设备运作
- 支持排程 (Schedule) 功能，方便管控 I/O 模块 (用电设备) 运作
- 支持 Modbus TCP/RTU Slave 功能，可与 SCADA 软件无缝连接
- 支持标准 SNMP 通讯协定



产品简介

PMC-5151 电表集中器 (Power Meter Concentrator) 为泓格科技所开发，结合网页操作介面、电力资料收集、自主逻辑控制、电力需量管理、资料备援记录及远端警报讯息通知等功能的智慧型 Web-based 电力管理集中器。PMC-5151 可透过 RS-485 或 Ethernet 介面连接泓格科技的智能电表，读取电表所量测的用电设备电力资料，并进行用电资料的即时记录，PMC-5151 同时也提供电力资料档案的回传机制，在搭配后端的 PMC Data Server 资料库汇整软件或 SCADA 软件后，可提供使用者进行用电资料的整合与分析。



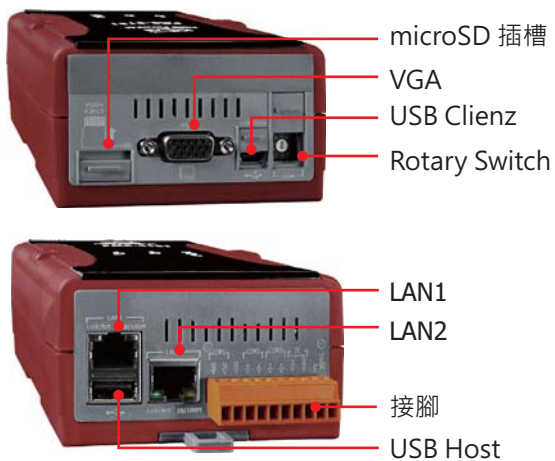
PMC-5151 内建网页伺服器 (Web Server) · 使用者可藉由浏览器直接连接至 PMC-5151 进行各项电力资讯浏览及系统参数设定；除此之外 PMC-5151 亦支持标准 Modbus TCP/RTU Slave 功能 · 让 SCADA 软件或 HMI 设备可透过 Modbus TCP/RTU 标准与其连线并取得被监控设备的即时用电资讯。

PMC-5151 除可与泓格科技的 XW-Board 及 M-7000 I/O 模块连接外 · 更可连接标准 Modbus TCP/RTU Slave 模块 · 透过与 I/O 控制模块的连接 · IF-THEN-ELSE 逻辑运算能力及 Email/SMS/SNMP Trap 警报讯息发送等功能的搭配 · PMC-5151 可提供更完整的电力需量管理及警报通知机制 · 并可依据电力需量状况即时卸载设备 · 即时管控被监控设备的用电行为。

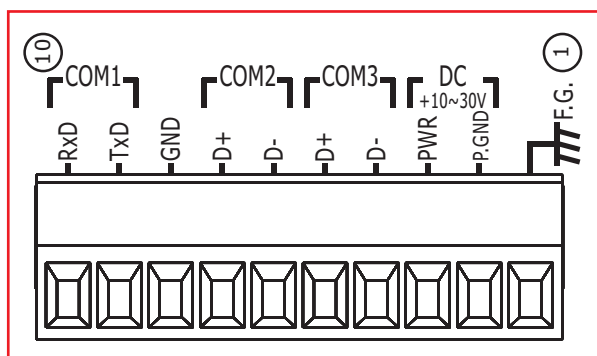
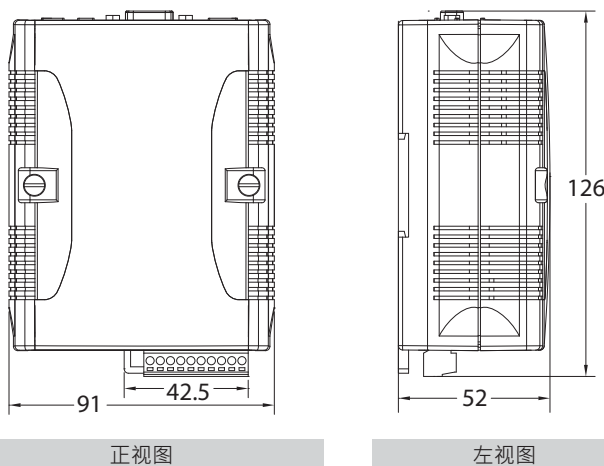
规格

型号	PMC-5151
系统软件	
内建服务	PMC Runtime、Web server、FTP server
记忆卡	microSD 插槽含 4 GB microSD 卡 (最高支持 16 GB microSDHC 卡)
通讯介面	
Ethernet	RJ-45 x 2, 10/100 Base-TX (Auto-negotiating, Auto MDI/MDI-X, LED 指示灯)
USB 1.1 (client)	1 组
USB 1.1 (host)	1 组
COM 1	RS-232 (RxD, TxD and GND); 非隔离; 可连结 SMS Modem (GTM-203M-3GWA)
COM 2	RS-485 (D+, D-); 2500 VDC; 隔离
COM 3	RS-485 (D+, D-); 2500 VDC; 隔离
环境参数	
运作温度	-25 ~ +75°C
储存温度	-30 ~ +80°C
相对湿度	10 ~ 90% RH (无凝露)
电源	
输入范围	+10 ~ +30 VDC
功耗	4.8 W (0.2 A @ 24 VDC)

外观



尺寸 (单位: mm)



订购资讯

PMC-5151-TC CR	电表集中器 (繁体中文作业系统) (RoHS)
PMC-5151-SC CR	电表集中器 (简体中文作业系统) (RoHS)

相关配件

MDR-20-24 CR	24 VDC/1.0 A · 24 W 电源供应器 (可导轨式安装) (RoHS)
GTM-203M-3GWA CR	工业级四频 3G WCDMA 数据机 (RoHS)

触控萤幕型电表集中器



10.4" TFT LCD
PMD-4201

7" TFT LCD
PMD-2201

特色

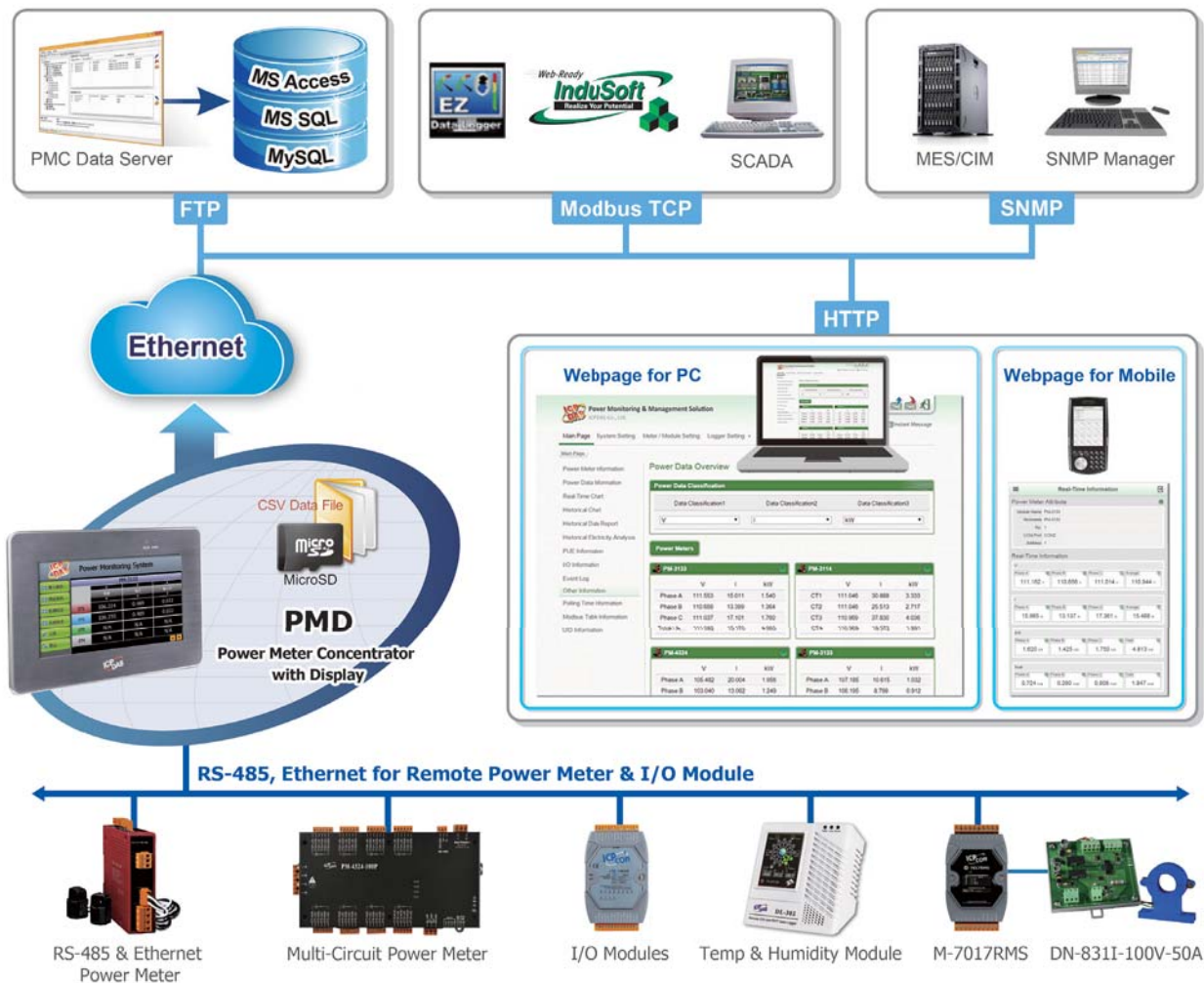
- 提供 7"/10.4" 触控萤幕进行本地端操作
- 提供远端连线，以浏览器登入进行操作
- 支持 24 颗泓格科技 Modbus 电表及 8 颗 Modbus I/O 控制模块 (单一连接介面 [COM2/COM3/LAN] 至多连接 16 颗电表)
- 提供即时 / 历史 / 统计报表之电力资讯
- 提供记忆卡，以储存电力资讯
- 提供电力档案定时自动回送，并支持网路断线回复后的档案补遗机制
- 内建 IF-THEN-ELSE 逻辑引擎，提供完整电力需量管理功能
- 支持 Email 警报通知功能
- 透过 Modbus I/O 控制模块，可依用电状况立即调整设备运作
- 支持排程 (Schedule) 功能，方便透过 Modbus I/O 模块管控用电设备
- 支持 Modbus TCP/RTU Slave 功能，可与 SCADA 软体无缝连接
- 支持标准 SNMP 通讯协定



产品简介

PMD 电表集中器 (Power Meter Concentrator with Display) 为结合网页操作介面及资讯显示、电力资料收集、自主逻辑控制、电力需量管理、资料备援记录、本机端资讯显示及远端警报讯息通知等功能的智慧型 Web-based 电力管理集中器。PMD 可透过 RS-485 或 Ethernet 介面连接泓格科技的智能电表，读取并记录用电设备电力资料，同时也提供电力资料档案的回传机制，在搭配后端的 PMC Data Server 资料库汇整软件或 SCADA 软件后，进行用电资料的整合与分析。

PMD 提供 7"/10.4" TFT LCD 触控萤幕，使用者可透过该触控萤幕快速进行应用案场端的电力资讯浏览及系统参数设定，除此之外，也可以藉由浏览器连到 PMD 内建的网页伺服器 (Web Server) 进行同样的操作。PMD 支持标准 Modbus TCP/RTU Slave 功能，可以容易地整合至各种 SCADA 软件。

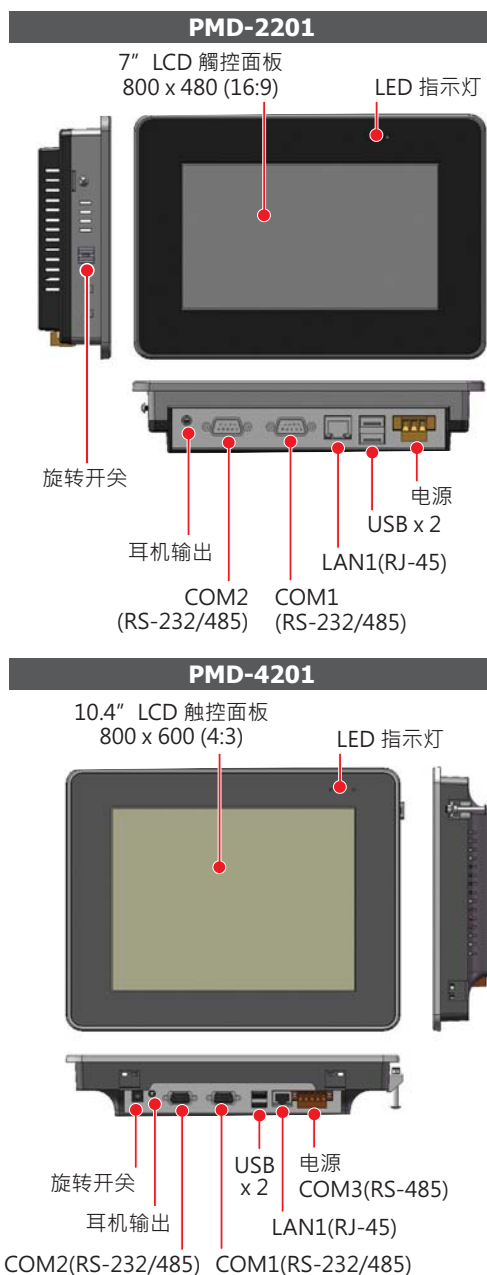


PMD 除可与泓格科技的 M-7000 I/O 模块连接外，更可连接标准 Modbus TCP/RTU Slave 模块，透过与 I/O 控制模块的连接、IF-THEN-ELSE 逻辑运算能力及 Email/SNMP Trap 警报讯息发送功能的搭配，PMD 可提供更完整的电力需量管理及警报通知机制，并可依据电力需量状况即时卸载设备，即时管控设备的用电行为。

规格

型号	PMD-2201	PMD-4201
系统		
内建服务	PMC Runtime、Web server、FTP server	
记忆卡	microSD 插槽含 4 GB micro SDHC card (最高支持 32 GB)	SD 插槽含 4 GB SDHC card (最高支持 32 GB)
LCD		
对角尺寸	7" (16:9)	10.4" (4:3)
解析度	800 x 480	800 x 600
亮度 (cd/m ²)	400	
对比	500:1	
LED 背光寿命	20,000 小时	50,000 小时
触控面板	四线电阻式，80% 透光度	五线电阻式，80% 透光度
通讯介面		
Ethernet	1 x RJ-45 10/100/1000 Base-TX	
USB 2.0 (host)	2 组	
COM 1	RS-485 (Data+, Data-) (DB9 connector); 2500 VDC 隔离	
COM 2	RS-485 (Data+, Data-) (DB9 connector); 2500 VDC 隔离	
COM 3	-	RS-485 (Data+, Data-, GND); 2500 VDC 隔离
机械特性		
尺寸 (W x H x D)	213 mm x 148 mm x 44 mm	291 mm x 229 mm x 54 mm
Panel Cut-Out (W x H)	200 mm x 133 mm, +/- 1 mm	276 mm x 214 mm, +/- 1 mm
安装方式	面板安装; VESA 壁挂 (75 x 75)	面板安装; VESA 壁挂 (75 x 75, 100 x 100)
Ingress Protection	Front panel: NEMA 4/IP65	
重量	0.7 kg	1.8 kg
环境参数		
运作温度	-10 °C ~ +60 °C	
电源		
输入范围	+12 VDC ~ +48 VDC	
Power from PoE	IEEE 802.3af	
功耗	6 W	13 W



外观



订购资讯

PMD-2201 CR	7" 触控萤幕型电表集中器 (RoHS)
PMD-4201 CR	10.4" 触控萤幕型电表集中器 (RoHS)

相关配件

MDR-60-24 CR	24 VDC/2.5 A · 60 W 电源供应器 (可导轨式安装) (RoHS)
NS-205PSE CR	非管理型 5-port 10/100 Mbps PoE (PSE) 网路交换机 (RoHS)
CA-090910-A 	9-pin Female D-sub cable, 1M
DN-09-2F 	I/O Connector Block with DIN-Rail Mounting and two 9-pin Male Header. Includes : CA-0910F x 2 (9-pin Female-Female D-sub Cable 1.0m)

三相智能電錶



PM-3133/-MTCP/-CPS

■ 特色

- 有效值 RMS 功率测量
- 3P4W、3P3W、1P3W 及 1P2W 能源消耗分析
- 使用不同比率的 CT，电流量测最大可达 400 A
- 电压量测最大可达 500 V
- 开口式 CT 易于安装
- W 测量精度优于 0.5% (PF=1)
- RS-485、Ethernet (PoE) 或 CANopen 通讯界面
- Modbus RTU、Modbus TCP 或 CANopen 通讯协议
- 2 Power Relay 输出 (Form A)
- 具有总谐波失真 (THD) 量测功能



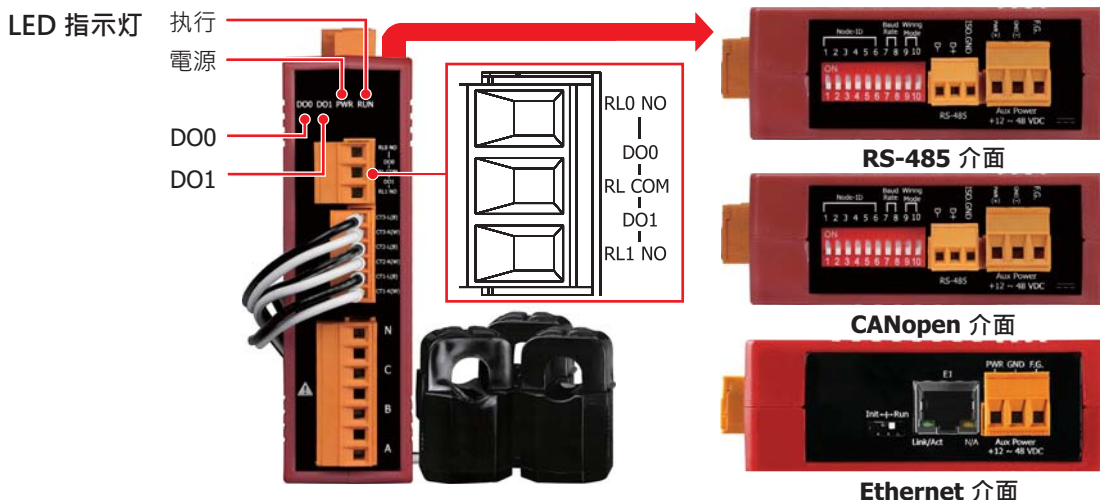
■ 简介

泓格科技 (ICP DAS) 为您提供最强大且具成本效益之智能电表 PM-3133 系列，让您可取得即时的三相电力系统量测资讯。因其具备高精度 ($<0.5\%$ 、 $PF=1$) 之特性，PM-3133 系列可以适用于低电压的一次侧以及中 / 高电压的二次侧，使用户能够获得可靠和准确的能源消耗数据，并进行即时的设备监控与操作。除了精巧的尺寸和高性价比之外，也提供开口式 CT 的量测方式 (支持不同的类型，输入电流最大可达 400 A)。输入电压范围 10 ~ 500 VAC，可相容于各国电压规范。支持 2 路继电器输出，它可以与警报器或灯控整合，于电力量测资讯出现异常状况时发出警报讯息。同时可支持 Modbus RTU、Modbus TCP 协议或是 CANopen 协议，方便进行电力监控系统整合。

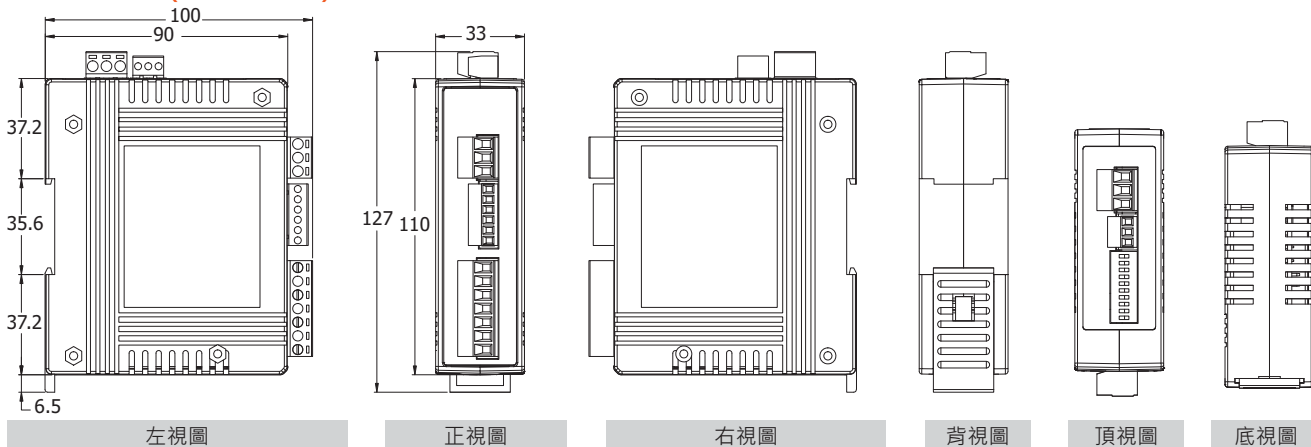
■ 规格

型号	PM-3133	PM-3133-MTCP	PM-3133-CPS
电功率测量			
配线方式	3P4W-3CT, 3P3W-2CT, 3P3W-3CT, 1P2W-1CT, 1P3W-2CT		
输入电压	10 ~ 500 V		
输入电流	CTØ10 mm (60 A); CTØ16 mm (100 A); CTØ24 mm (200 A); CTØ36 mm (300 A); CTØ36 mm (400 A)		
输入频率	50/60 Hz		
W 测量精度	優於 0.5% (PF=1)		
电力参数测量	有效值 RMS 电压 (Vrms), 有效值 RMS 电流 (Irms), 有功功率 (kW), 有功电能 (kWh), 视在功率 (kVA), 视在电能 (kVAh), 无功功率 (kVAR), 无功电能 (kVARh), 功率因数 (PF), 频率 (Frequency)		
资料更新率	1 秒		
通讯			
RS-485	协议	Modbus RTU	-
	速率	9600, 19200 (出厂预设), 38400, 115200; 可调 DIP Switch 选择	-
	数据格式	N, 8, 1	-
	隔离	3000 VDC	-
Ethernet (PoE)	协议	-	Modbus TCP
	协议	-	-
CANopen	协议	-	CANopen
	速率	-	125 k (出厂预设), 250 k, 500 k, 1 M; 可调 DIP Switch 选择
	隔离	-	3000 VDC
警报输出			
Power Relay	Form A (Normal Open) x 2; Relay Contact Voltage 范围: 5 A @ 250 VAC (47 ~ 63Hz), 5 A @ 30 VDC		
供电电源			
电源输入	+12 ~ 48 VDC	+12 ~ 48 VDC or PoE	+12 ~ 48 VDC
功率消耗	2 W		
环境温度			
工作温度	-20 ~ +70°C		
储存温度	-25 ~ +80°C		
周围环境相对湿度	10% ~ 90% RH, 无凝露		

■ 硬件介面图



■ 模块尺寸 (单位: mm)



■ 选型指南

PM-3133 - [X][X][X][P] - [X][X][X]

CT 尺寸 (量测范围)
 100: CTΦ10 mm, 60 A Max.
 160: CTΦ16 mm, 100 A Max.
 240: CTΦ24 mm, 200 A Max.
 360P: CTΦ36 mm, 300 A Max.
 400P: CTΦ36 mm, 400 A Max.

Current Transformers (二次电压 333mV)

通讯
 □: RS-485
 CPS: CANopen
 MTCP: Modbus TCP

■ 订购资讯

RS-485 介面	
PM-3133P	Modbus RTU · 三相智能电表 (可直接自二次侧 333mV CT 输入)
PM-3133-100	Modbus RTU · 三相智能电表 (60 A)
PM-3133-160	Modbus RTU · 三相智能电表 (100 A)
PM-3133-240	Modbus RTU · 三相智能电表 (200 A)
PM-3133-360P	Modbus RTU · 三相智能电表 (300 A)
PM-3133-400P	Modbus RTU · 三相智能电表 (400 A)

Ethernet 介面	
PM-3133-100-MTCP	Modbus TCP · 三相智能电表 (60 A)
PM-3133-160-MTCP	Modbus TCP · 三相智能电表 (100 A)
PM-3133-240-MTCP	Modbus TCP · 三相智能电表 (200 A)
PM-3133-360P-MTCP	Modbus TCP · 三相智能电表 (300 A)
PM-3133-400P-MTCP	Modbus TCP · 三相智能电表 (400 A)

CANopen 介面	
PM-3133-100-CPS	CANopen · 三相智能电表 (60 A)
PM-3133-160-CPS	CANopen · 三相智能电表 (100 A)
PM-3133-240-CPS	CANopen · 三相智能电表 (200 A)
PM-3133-360P-CPS	CANopen · 三相智能电表 (300 A)
PM-3133-400P-CPS	CANopen · 三相智能电表 (400 A)

三相智能电表



PM-3033/-MTCP/-CPS

特色

- 有效值 RMS 功率测量
- 3P4W、3P3W、1P3W 及 1P2W 能源消耗分析
- 电流可直接自二次侧 1A/5A CT 输入
- 電壓量測最大可達 500 V
- W 測量精度優於 0.5% (PF=1)
- RS-485、Ethernet (PoE) 或 CANopen 通訊界面
- Modbus RTU、Modbus TCP 或 CANopen 通訊協議
- 具有總諧波失真 (THD) 量測功能
- IEC 61010-1 与 EN 61010-1 标准



简介

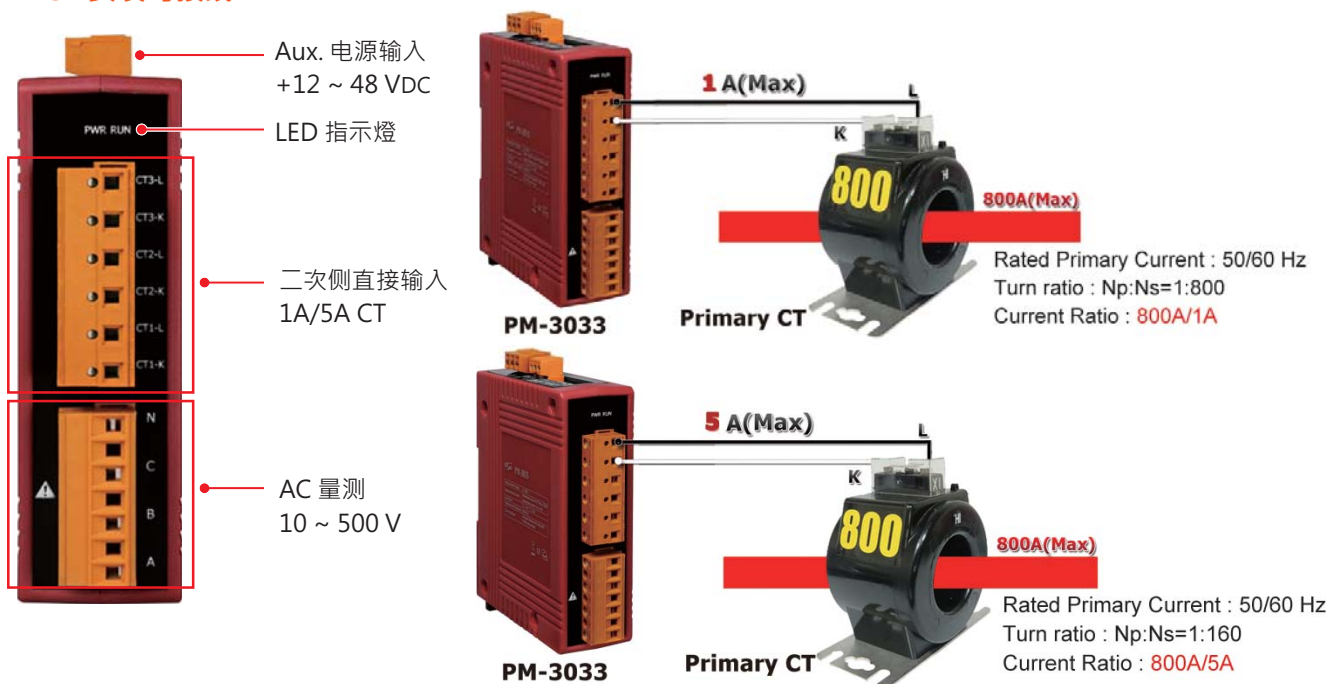
泓格科技 (ICP DAS) 为您提供最强大且具成本效益之智能电表 PM-3033 系列, 让您可取得即时的三相电力系统量测资讯。因其具备高精度 ($<0.5\%$ · PF=1) 之特性, PM-3033 系列可以适用于低电压的一次侧以及中 / 高电压的二次侧, 使用户能够获得可靠和准确的能源消耗数据, 并进行即时的设备监控与操作。

电流可直接自二次侧 1A/5A 型态的 CT 输入, 不再需要专用 CT, 减少建置成本。输入电压范围 10 ~ 500 VAC, 可相容于各国电压规范。支持 Modbus RTU、Modbus TCP 或 CANopen 协议, 方便进行电力监控系统整合。

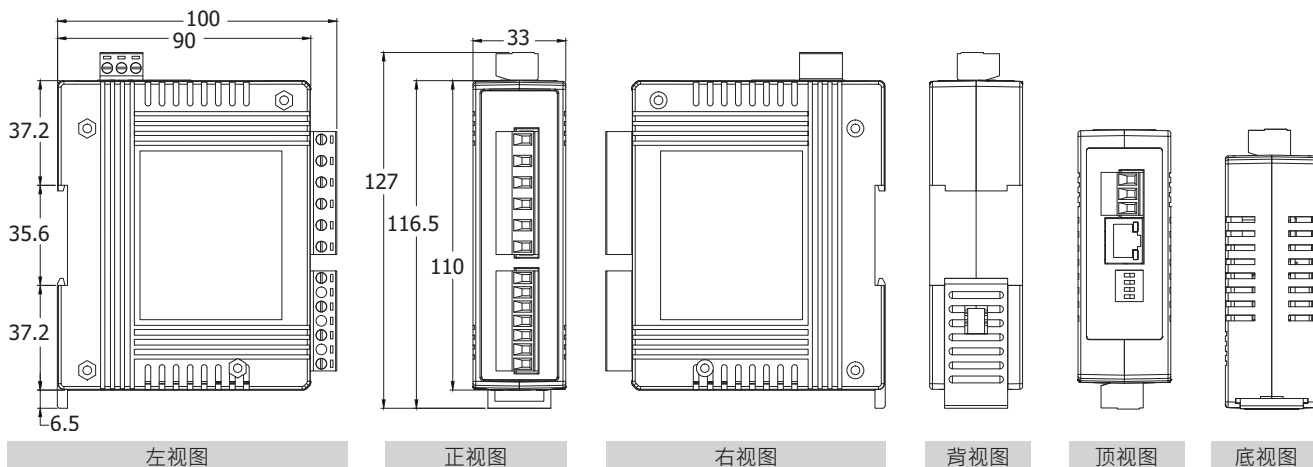
规格

型号	PM-3033	PM-3033-MTCP	PM-3033-CPS
电功率测量			
配线方式	3P4W-3CT, 3P3W-2CT, 3P3W-3CT, 1P2W-1CT, 1P3W-2CT		
输入电压	10 ~ 500 V		
输入电流	1A or 5A		
输入频率	50/60 Hz		
W 测量精度	優於 0.5% (PF=1)		
电力参数测量	有效值 RMS 电压 (Vrms), 有效值 RMS 电流 (Irms), 有功功率 (kW), 有功电能 (kWh), 视在功率 (kVA), 视在电能 (kVAh), 无功功率 (kVAR), 无功电能 (kVARh), 功率因数 (PF), 频率 (Frequency)		
资料更新率	1 秒		
通訊			
RS-485	协议	Modbus RTU	-
	速率	9600, 19200 (出厂预设), 38400, 115200; 可调 DIP Switch 选择	-
	数据格式	N, 8, 1 (出厂预设); N, 8, 2; E, 8, 1; E, 8, 2; O, 8, 1; O, 8, 2	-
	隔离	3000 VDC	-
Ethernet (PoE)	协议	-	Modbus TCP
CANopen	协议	-	CANopen
	速率	-	125 k (出厂预设), 250 k, 500 k, 1 M; 可调 DIP Switch 选择
	隔离	-	3000 VDC
供电电源			
电源输入	+12 ~ 48 VDC	+12 ~ 48 VDC or PoE	+12 ~ 48 VDC
功率消耗	2 W		
环境温度			
工作温度	-20 ~ +70°C		
储存温度	-25 ~ +80°C		
周围环境相对湿度	10% ~ 90% RH, 无凝露		

CT 安装与接线



模块尺寸 (单位: mm)



选型指南



订购资讯

RS-485 介面	
PM-3033	Modbus RTU, 三相智能电表 (1A/5A CT Input type)
Ethernet 介面	
PM-3033-MTCP	Modbus TCP, 三相智能电表 (1A/5A CT Input type)
CANopen 介面	
PM-3033-CPS	CANopen, 三相智能电表 (1A/5A CT Input type)

单相智能电表



PM-3112/-MTCP/-CPS
PM-3114/-MTCP/-CPS

特色

- 有效值 RMS 功率测量
- 1P2W, 1P4W 能源消耗分析
- 使用不同比率的 CT, 电流测量最大可达 200 A
- 电压测量最大可达 300 V
- 开口式 CT 易于安装
- W 测量精度优于 0.5% (PF=1)
- RS-485, Ethernet 或 CANopen 通讯界面
- Modbus RTU, Modbus TCP 或 CANopen 通讯协议
- 2 Power Relay 输出 (Form A)
- IEC 61010-1 and EN 61010-1



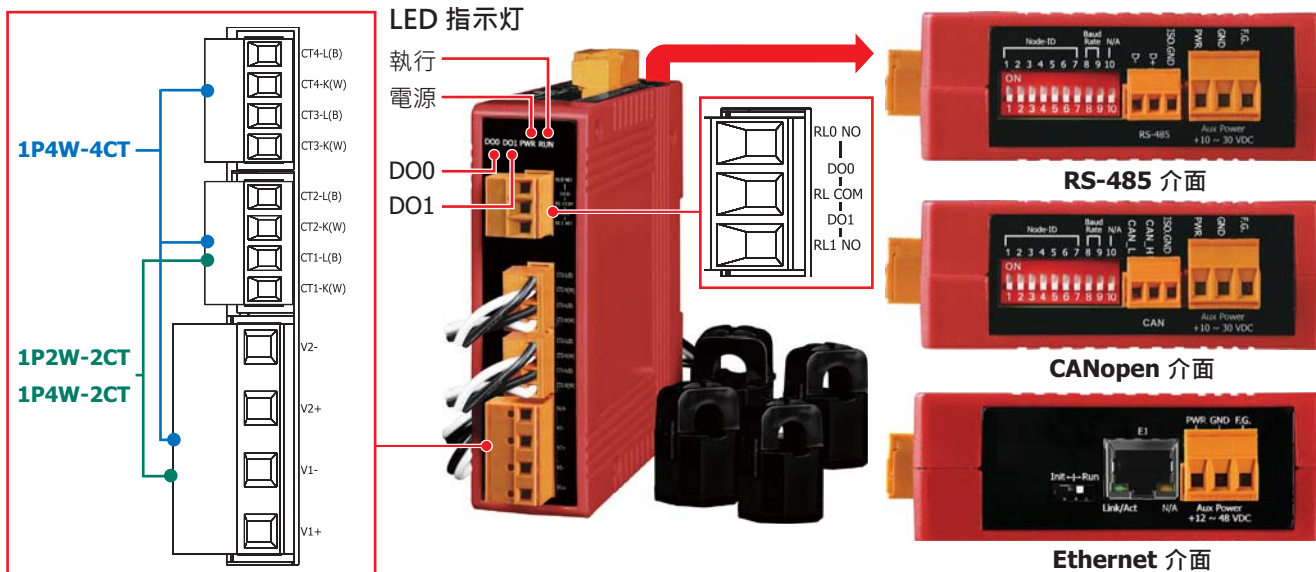
简介

泓格科技 (ICP DAS) 为您提供最强大且具成本效益之智能电表 PM-3000 系列, 让您取得即时的单相电力系统测量。因其具备高精度 ($<0.5\%$ · PF=1) 之特性, PM-3000 系列可以适用于低电压的一次侧以及中 / 高压的二次侧, 使用户能够获得可靠和准确的能源消耗数据, 并进行即时的设备监控与操作。除了精巧的尺寸和高性价比之外, 也提供开口式 CT 的量测方式 (支持不同的类型, 输入电流最大可达 200 A)。输入电压范围 10 ~ 300 VAC, 可相容于各国电压规范。支持 2 路继电器输出, 它可以与警报器或灯控整合, 发出警报讯息。同时支持 Modbus RTU, Modbus TCP 协议或是 CANopen 协议, 方便整合。

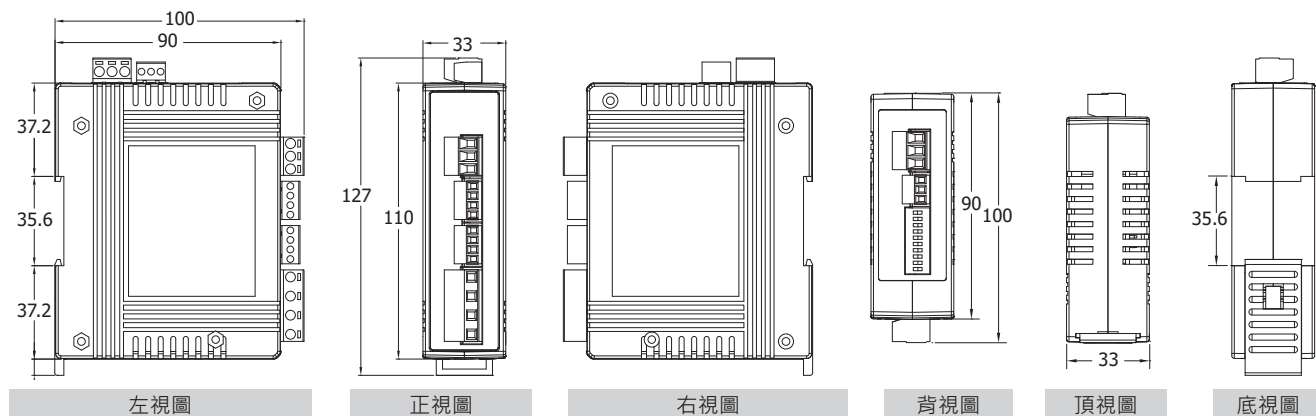
规格

型号	PM-3112	PM-3114	PM-3112-MTCP	PM-3114-MTCP	PM-3112-CPS	PM-3114-CPS
电功率测量						
配线方式	1P2W-2CT	1P4W-4CT	1P2W-2CT	1P4W-4CT	1P2W-2CT	1P4W-4CT
输入电压	10 ~ 300 V					
输入电流	CTØ10 mm (60 A); CTØ16 mm (100 A); CTØ24 mm (200 A)					
输入频率	50/60 Hz					
W 测量精度	优于 0.5% (PF=1)					
起始电流	$>0.03A$ (60A), $>0.05A$ (100A), $>0.09A$ (200A)					
电力参数测量	有效值 RMS 电压 (Vrms), 有效值 RMS 电流 (Irms), 有功功率 (kW), 有功电能 (kWh), 视在功率 (kVA), 视在电能 (kVAh), 无功功率 (kVAR), 无功电能 (kVARh), 功率因数 (PF), Frequency					
资料更新率	1 秒					
通讯						
RS-485	协议	Modbus-RTU		-	-	
	速率	9600, 19200 (出厂预设), 38400, 115200; 可调 DIP Switch 选择		-	-	
	数据格式	N, 8, 1		-	-	
	隔离	3000 VDC		-	-	
Ethernet	协议	-	Modbus TCP		-	
CANopen	协议	-	-		CANopen	
	速率	-	-		125 k (出厂预设), 250 k, 500 k, 1 M; 可调 DIP Switch 选择	
警报输出						
Power Relay	Form A (Normal Open) x 2; Relay Contact Voltage 范围: 5 A @ 250 VAC (47 ~ 63Hz), 5 A @ 30 VDC					
供电电源						
输入范围	+12 ~ 48 VDC		+12 ~ 48 VDC		+12 ~ 48 VDC	
功率消耗	2 W					
环境温度						
工作温度	-20 ~ +70°C					
储存温度	-25 ~ +80°C					
周围环境相对湿度	10% ~ 90% RH, 无凝露					

■ 硬件介面图



■ 模块尺寸 (单位: mm)



■ 选型指南

PM-311 **X** - **X X X** - **X X X**

通道 (Channel)
2: 2 回路
4: 4 回路

CT 尺寸 (量测范围)
100: CTΦ10 mm (60 A Max.)
160: CTΦ16 mm (100 A Max.)
240: CTΦ24 mm (200 A Max.)

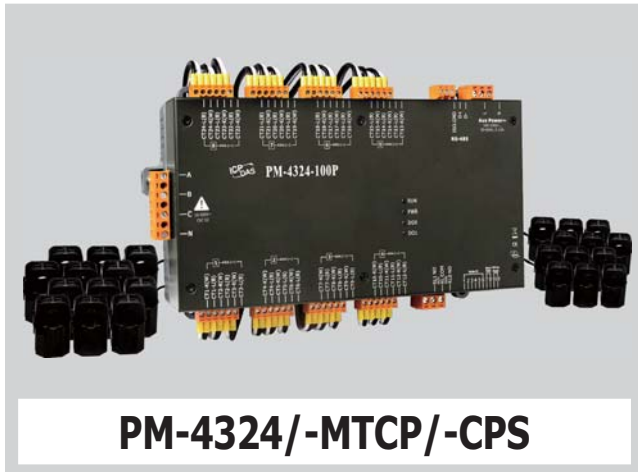
通讯
□: RS-485
CPS: CANopen
MTCP: Modbus TCP

■ 订购资讯

RS-485 介面	
PM-3112-100	Modbus RTU; 2 回路单相智能电表, 搭配 2 CTs (60 A)
PM-3112-160	Modbus RTU; 2 回路单相智能电表, 搭配 2 CTs (100 A)
PM-3112-240	Modbus RTU; 2 回路单相智能电表, 搭配 2 CTs (200 A)
Ethernet 介面	
PM-3112-100-MTCP	Modbus TCP; 2 回路单相智能电表, 搭配 2 CTs (60 A)
PM-3112-160-MTCP	Modbus TCP; 2 回路单相智能电表, 搭配 2 CTs (100 A)
PM-3112-240-MTCP	Modbus TCP; 2 回路单相智能电表, 搭配 2 CTs (200 A)
CANopen 介面	
PM-3112-100-CPS	CANopen; 2 回路单相智能电表, 搭配 2 CTs (60 A)
PM-3112-160-CPS	CANopen; 2 回路单相智能电表, 搭配 2 CTs (100 A)
PM-3112-240-CPS	CANopen; 2 回路单相智能电表, 搭配 2 CTs (200 A)

RS-485 介面	
PM-3114-100	Modbus RTU, 4 回路单相智能电表 (60 A)
PM-3114-160	Modbus RTU, 4 回路单相智能电表 (100 A)
PM-3114-240	Modbus RTU, 4 回路单相智能电表 (200 A)
Ethernet 介面	
PM-3114-100-MTCP	Modbus TCP, 4 回路单相智能电表 (60 A)
PM-3114-160-MTCP	Modbus TCP, 4 回路单相智能电表 (100 A)
PM-3114-240-MTCP	Modbus TCP, 4 回路单相智能电表 (200 A)
CANopen 介面	
PM-3114-100-CPS	CANOpen, 4 回路单相智能电表 (60 A)
PM-3114-160-CPS	CANOpen, 4 回路单相智能电表 (100 A)
PM-3114-240-CPS	CANOpen, 4 回路单相智能电表 (200 A)

多回路智能电表



特色

- 三相 8 回路 或 单相 24 回路
- 有效值 RMS 功率测量
- 3P4W、3P3W、1P3W、1P2W 能源消耗分析
- 使用不同比率的 CT，电流量测最大可达 400 A
- 电压量测最大可达 500 V
- 开合式 Split Core CT 易于安装
- W 测量精度优于 0.5% (PF=1)
- RS-485、Ethernet 或 CAN bus 通讯界面
- Modbus RTU、Modbus TCP 或 CANopen 通讯协议
- 2 Power Relay 输出 (Form A)
- 具有总谐波失真 (THD) 量测功能



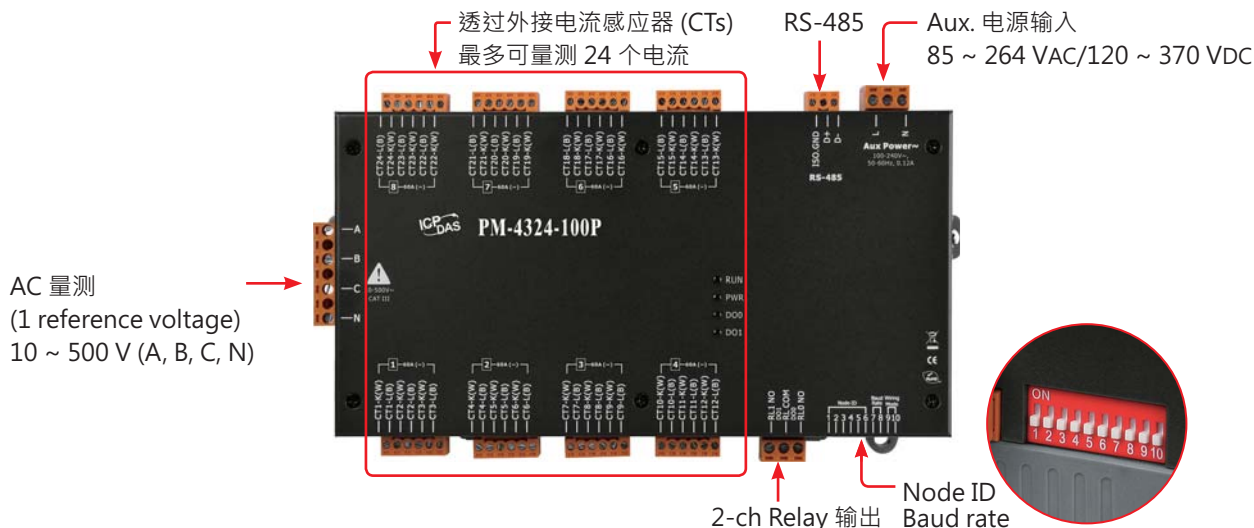
简介

PM-4324 是泓格科技 (ICP DAS) 多回路智能电表，最多可监控 8 个 3 相回路 (8 three phase circuits) 或 24 个单相回路 (24 single phase circuits)，或单相 / 三相回路的混搭组合。PM-4324 透过外接电流转换器 (CTs) 可量测最大达 24 个电流，此灵活性让 PM-4324 特别适合装置于多户多设施的大楼，如：住宅社区、办公大楼与购物中心。其精巧的尺寸易于安装至现有配电盘内，或嵌入安装其近处，从而省去昂贵的改造成本或安装设备的额外空间。

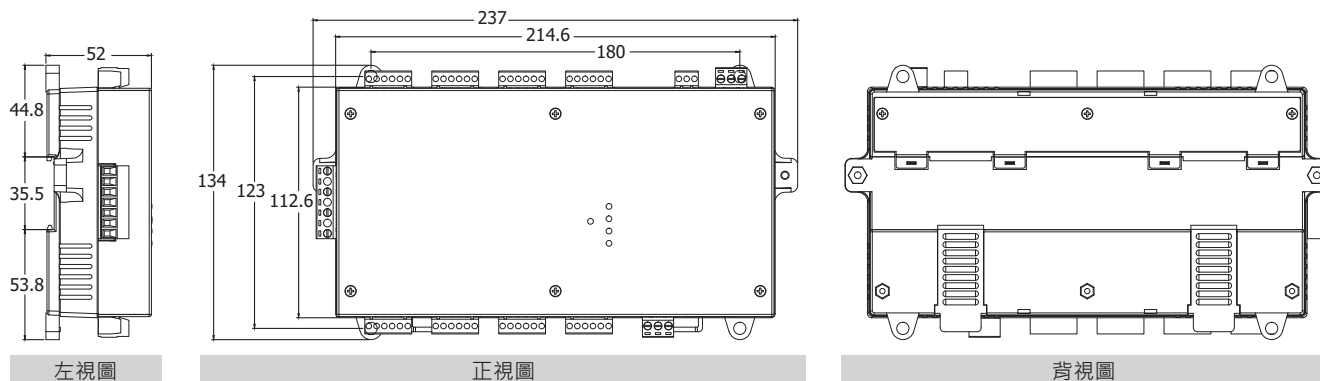
规格

型号	PM-4324	PM-4324-MTCP	PM-4324-CPS
电功率测量			
配线方式	3P4W-3CT, 3P3W-2CT, 3P3W-3CT, 1P2W-1CT, 1P3W-2CT		
输入电压	10 ~ 500 V		
输入电流	CTØ10 mm (60 A); CTØ16 mm (100 A); CTØ24 mm (200 A); CTØ36 mm (300 A); CTØ36 mm (400 A)		
输入频率	50/60 Hz		
W 测量精度	优于 0.5% (PF=1)		
电力参数测量	有效值 RMS 电压 (Vrms), 有效值 RMS 电流 (Irms), 有功功率 (kW), 有功电能 (kWh), 视在功率 (kVA), 视在电能 (kVAh), 无功功率 (kVAR), 无功电能 (kVARh), 功率因数 (PF), Frequency		
资料更新率	1 秒		
通讯			
RS-485	协议	Modbus-RTU	-
	速率	9600,19200 (出厂预设), 38400, 115200; 可调 DIP Switch 选择	-
	数据格式	N,8,1; N,8,2; E,8,1; E,8,2; O,8,1; O,8,2;	-
	隔离	3000 VDC	-
Ethernet	协议	-	Modbus TCP
	协议	-	-
CAN Bus	协议	-	CANopen
	速率	-	125 k (出厂预设), 250 k, 500 k, 1 M; 可调 DIP Switch 选择
	隔离	-	3000 VDC
警报输出			
Power Relay	Form A (Normal Open) x 2; Relay Contact Voltage 范围 : 5 A @ 250 VAC (47 ~ 63Hz), 5 A @ 30 VDC		
供电电源			
输入范围	+85 ~ +264 VAC		
功率消耗	6 W		
环境温度			
工作温度	-20 ~ +70°C		
储存温度	-25 ~ +80°C		
周围环境相对湿度	10% ~ 90% RH, 无凝露		

■ 硬件介面图



■ 模块尺寸 (单位: mm)



■ 选型指南

PM-4324- [X][X][X]P - [X][X][X]

CT 尺寸 (量测范围)
 100P: CTΦ10 mm, 60 A Max.
 160P: CTΦ16 mm, 100 A Max.
 240P: CTΦ24 mm, 200 A Max.
 360P: CTΦ36 mm, 300 A Max.
 400P: CTΦ36 mm, 400 A Max.

Current Transformers (二次电压 333mV)

通讯
 □: RS-485
 CPS: CANopen
 MTCP: Modbus TCP

■ 订购资讯

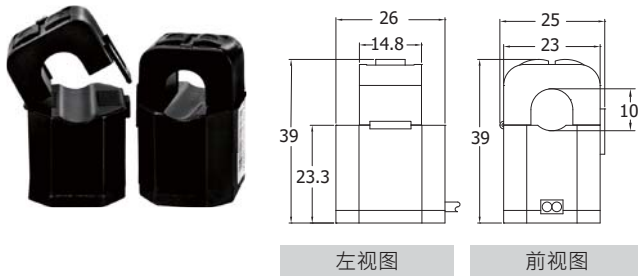
RS-485 介面	
PM-4324P	Modbus RTU, 多回路智能电表 (可直接自二次侧 333mV CT 输入)
PM-4324-100P	Modbus RTU, 多回路智能电表 (60 A)
PM-4324-160P	Modbus RTU, 多回路智能电表 (100 A)
PM-4324-240P	Modbus RTU, 多回路智能电表 (200 A)
PM-4324-360P	Modbus RTU, 多回路智能电表 (300 A)
PM-4324-400P	Modbus RTU, 多回路智能电表 (400 A)

Ethernet 介面	
PM-4324-100P-MTCP	Modbus TCP, 多回路智能电表 (60 A)
PM-4324-160P-MTCP	Modbus TCP, 多回路智能电表 (100 A)
PM-4324-240P-MTCP	Modbus TCP, 多回路智能电表 (200 A)
PM-4324-360P-MTCP	Modbus TCP, 多回路智能电表 (300 A)
PM-4324-400P-MTCP	Modbus TCP, 多回路智能电表 (400 A)
CANopen 介面	
PM-4324-100P-CPS	CANopen, 多回路智能电表 (60 A)
PM-4324-160P-CPS	CANopen, 多回路智能电表 (100 A)
PM-4324-240P-CPS	CANopen, 多回路智能电表 (200 A)
PM-4324-360P-CPS	CANopen, 多回路智能电表 (300 A)
PM-4324-400P-CPS	CANopen, 多回路智能电表 (400 A)

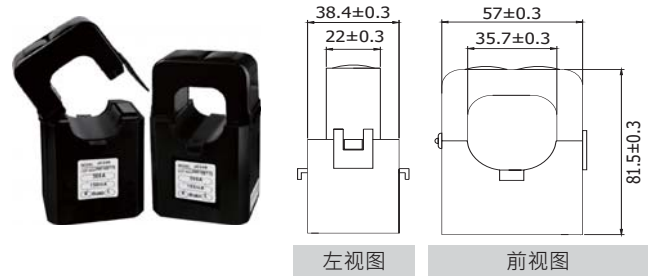
智能电表 CT 机构图

■ 尺寸图 (单位: mm)

100: CTΦ10mm (60 A Max.)



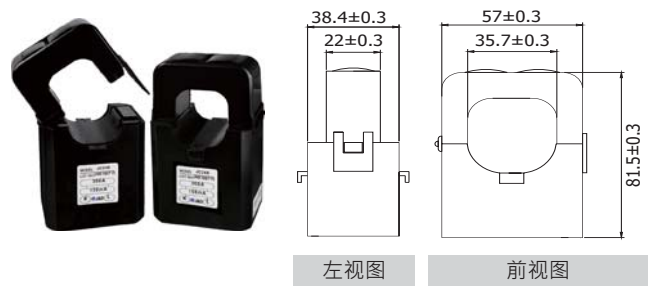
360P: CTΦ36mm (300 A Max.)



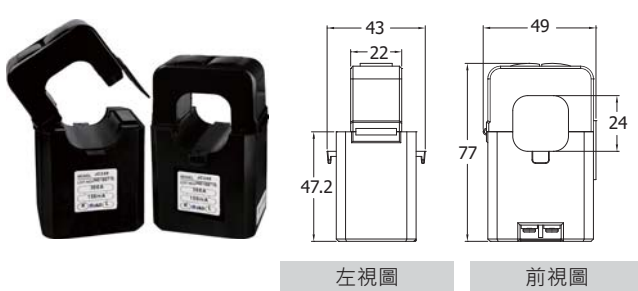
160: CTΦ16mm (100 A Max.)



400P: CTΦ36mm (400 A Max.)



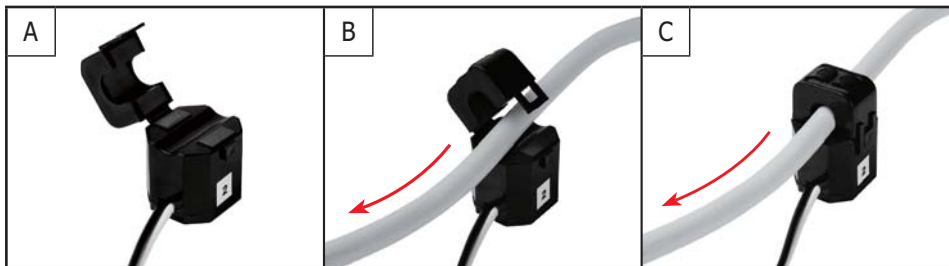
240: CTΦ24mm (200 A Max.)



RCT1000P: CTΦ800mm (1000 A Max.)



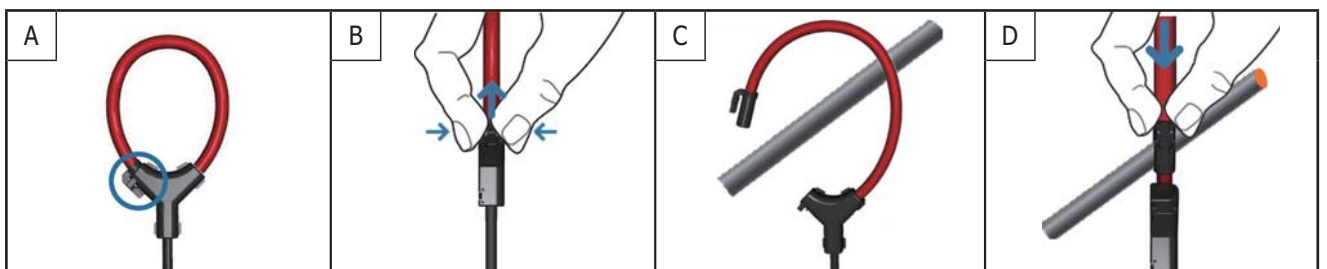
■ 安装图



CT 压扣式安装



电表壁挂导轨式安装 (PM-3133 为例)



罗氏线圈 (Rogowski coil CT) 软式 CT 安装

8 通道有效值 RMS 输入模块



M-7017RMS

简介

M-7017RMS 是一款 8 通道差分 AC 输入模块，可将 AC 输入信号转换成有效值 RMS 的 DC 值。RMS 输入范围 +150 mVrms ~ +10 Vrms，且每个通道皆可单独配置。M-7017RMS 是一个完整、高精度度的 RMS-DC 转换器，可计算任何复杂波形的有效值 DC 值。还具有 4 kV ESD 静电保护，2500 VDC 模块内部隔离和 +/-35 VDC 过压保护。

系统规格

型号	M-7017RMS
通讯	
介面	RS-485
Bias 电阻	无 (通常由 RS-485 Master 提供，或加装 tM-SG4 或 SG-785.)
波特率	1200 ~ 115200 bps
协定	Modbus RTU, DCON
双看门狗	有，模块 (1.6 秒)，通讯 (可程式)
LED 指示灯 / 显示	
系统 LED 指示灯	有，1 个 电源 / 通讯 指示灯
隔离	
模块内部隔离，Field-to-Logic	2500 VDC
EMS 保护	
ESD (IEC 61000-4-2)	±4 kV 于接触端子 ±8 kV 于空中非接触
EFT (IEC 61000-4-4)	±4 kV 于电源
Surge (IEC 61000-4-5)	±0.5 kV 于电源
电源需求	
反向保护	有
输入电压范围	+10 ~ +30 VDC
功耗	0.9 W
机构	
尺寸 (长 x 宽 x 高)	123 mm x 72 mm x 35 mm
安装方式	导轨安装 (DIN-Rail)
使用环境	
操作温度 / 储存温度	-25 ~ +75°C / -40 ~ +85°C
湿度	10 ~ 95% 相对湿度，非冷凝

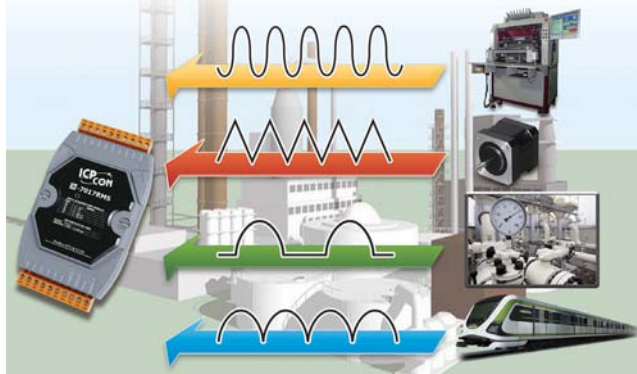
特色

- 8 通道有效值 RMS 输入
- ±0.15% 工厂校准精度
- RMS 输入范围 +150 mVrms ~ +10 Vrms
- 设计符合标准操作频率 45 Hz ~ 10 KHz
- 每个通道皆可独立规划配置



应用领域

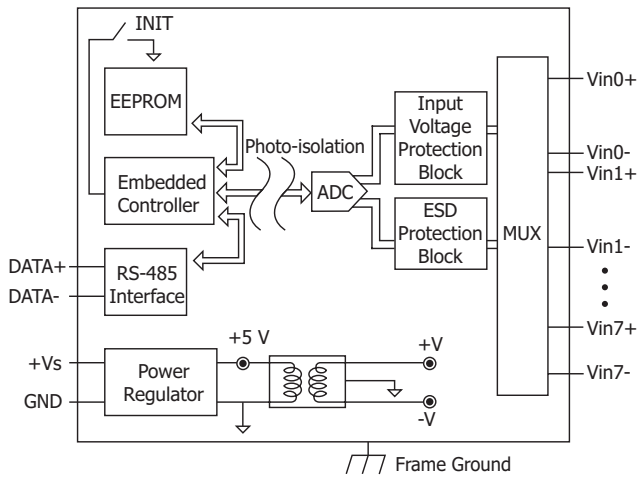
- 大楼自动化
- 工厂自动化
- 机械自动化
- 远端维护
- 远端诊断
- 设备测试



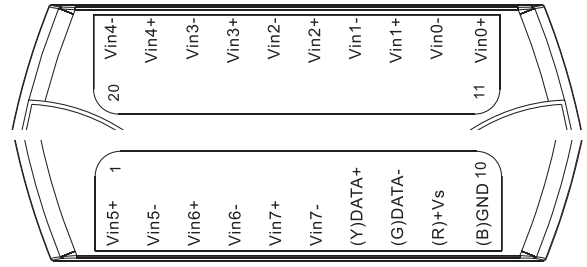
I/O 规格

型号	M-7017RMS	
类比输出		
通道数	8	
线路	差分式	
输入范围	0 ~ +10 Vrms, 0 ~ +5 Vrms, 0 ~ +1 Vrms, 0 ~ +500 mVrms, 0 ~ +150 mVrms	
解析度	16-bit	
精确度	正弦	
	50/60 Hz	±0.15% of FSR
	45 Hz to 10 kHz	±0.5% of FSR
	非正弦	
	Crest Factor = 1 to 2	±0.2% of FSR
	Crest Factor = 2 to 3	±0.35% of FSR
	DC	
	0 ~ +10 Vrms/ 0 ~ +5 Vrms/ 0 ~ +1 Vrms, 其他	±0.3% of FSR ±0.7% of FSR
采集速率	10 Hz (Total)	
-3dB 带宽	15.7 Hz	
零点漂移	±20 μV/°C	
满量程漂移	±25 ppm/°C	
共同模式抑制 (CMR)	86 dB	
正常模式抑制 (NMR)	100 dB	
输入阻抗	>2 MΩ	
通道独立设定	有	
过压保护	±35 VDC	

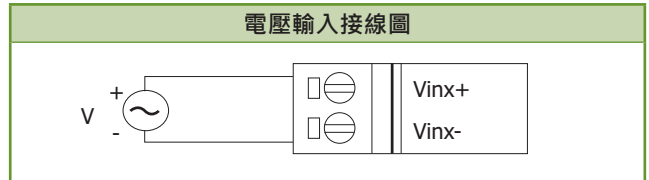
内部 I/O 结构



接脚图

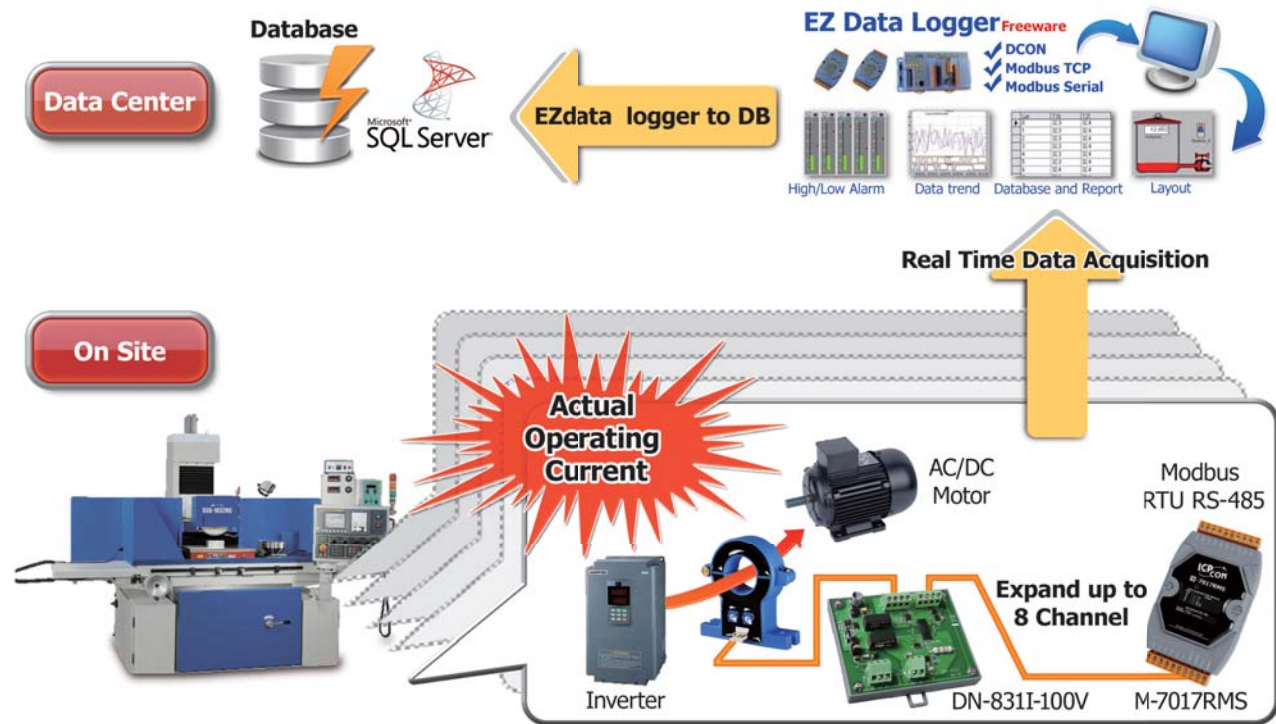


接线图



应用

现场一个机台有五个设备需要做监控，分别是三台三相变频器以及一台单相平台变频器，最后还有一个是平台电磁铁的用电。



订购资讯

M-7017RMS-G CR	8 通道有效值 RMS 输入模块 (灰壳) (RoHS)
-----------------------	--------------------------------

零配件

	SG-770 CR	7/14 通道电涌保护器 (RoHS)		DN-800 系列	电压衰减器、电流变压器
	SG-3000 系列	信号调整模块，适用热电偶、热电阻、直流电压、直流电流和电源输入变压器			

DN-800 系列之电压衰减器与电流变压器

简介

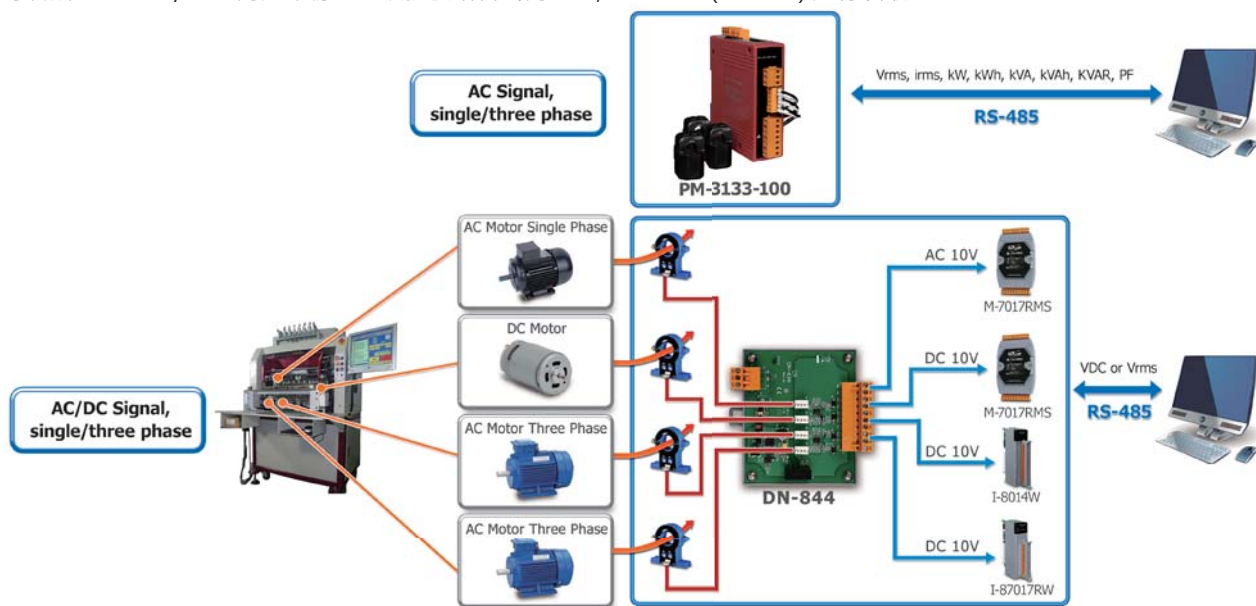
DN-800 系列是设计用于将高电压, 电流转换成 +/- 10 Vpp 小讯号, 提供给一般的电子量测设备读取。相较于本公司的电表类产品 (PM-3033, PM-3133, PM-4324 等等), DN-800 系列除了可以转换 AC 讯号, 也可以转换 DC 讯号。

对于 DN-800 系列转换过后的 +/- 10 VDC 讯号, 可搭配本公司的 M-7017R, I-87017RW, ET-7217 等等的 Remote I/O Module 进行量测。而对于 AC 讯号, 则可搭配 M-7017RMS 及 I-87017W-RMS。

透过 DN-800 系列, 可以对机械加工设备, 各式 AC/DC 马达运作的电力进行即时的量测与数据采集, 进而分析出模型, 设计故障预警系统。

应用架构图

机台设备的 AC, DC 马达的运转电流, 透过 DN-844 转换成 +/- 10Vpp 的小电压讯号, 再透过 M-7017RMS 将 +/- 10 Vpp 的讯号转成 Modbus/RTU 的通讯协定, 以提供给各式的 PLC, 组态软件 (SCADA) 进行读取。



机构与规格



DN-831I-100V-50A
DN-831I-100V-200A
DN-831I-100V-500A

DN-843VI-600V



DN-848VI-10V
DN-848VI-80V
DN-848VI-150V

DN-843I-CT-1
DN-843I-CT-10
DN-843I-CT-20
DN-843I-CT-50



DN-844-50A
DN-844-200A
DN-844-500A

型号	Input Channel	Input Type	Input Range	CT Type	Cable	Output
DN-831I-100V-50A DN-831I-100V-200A DN-831I-100V-500A	1 x Voltage, 1 x Current	AC/DC	±100 Vpp, ±50 A ±100 Vpp, ±200 A ±100 Vpp, ±500 A	夹扣式	1.5 m/3 m	±10 Vpp
DN-843VI-600V	3 x Voltage	AC/DC	±600 Vpp	N/A	N/A	±10 Vpp
DN-848VI-10V DN-848VI-80V DN-848VI-150V	8 x Voltage	AC/DC	±10 Vpp, ±80 Vpp, ±150 Vpp	N/A	N/A	±10 Vpp
DN-843I-CT-1 DN-843I-CT-10 DN-843I-CT-20 DN-843I-CT-50	3 x Current	AC/DC	±1 A, ±10 A, ±20 A, ±50 A	贯穿式	N/A	±1.6 Vpp, ±10 Vpp, ±10 Vpp, ±4 Vpp
DN-844-50A DN-844-200A DN-844-500A	4 x Current	AC/DC	±50 A, ±200 A, ±500 A	夹扣式	1.5 m/3 m	±10 Vpp

工业用多电表显示器



特色

- 内建电表资讯显示 HMI
- 高解析彩色 TFT 触控萤幕
- 前面板：IP40/IP65 防水防尘等级
- 即时时钟 (RTC)
- 多个序列通讯介面
- 支持 Modbus TCP/RTU 通讯协定
- 最多可以显示 8 颗单相 / 三相电表 (PM-3xxx 系列) 或 1 颗 PM-4324 系列
- 最多提供 4 个 Modbus TCP 连线给图控软件
- 具备正相序 / 逆相序侦测
- 可对电压, 电流做小数点以下之放大比例微调



简介

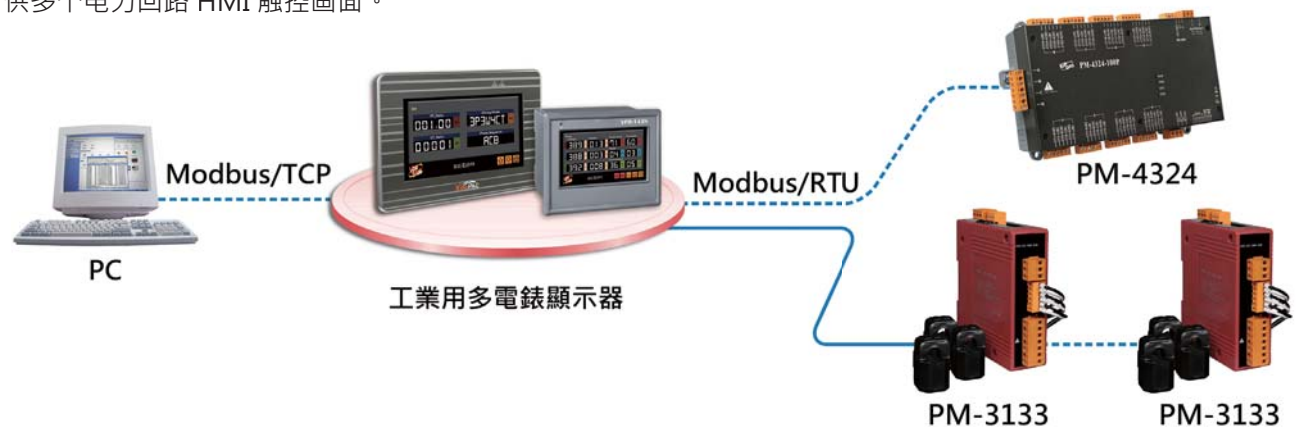
工业用多电表显示器有 4.3 吋、7 吋系列，高解析彩色 TFT 的触控萤幕，IP40/IP65 防水防尘等级。除了触控萤幕这项功能，还内建电表资讯显示 HMI 画面，透过通讯机制，自动显示电表各项资讯，无须另外撰写程式，还可将多台多回路电表资讯呈现在一台电表显示器画面中，提供客户现地端的显示方案。进一步可整合相关资讯，让后台组态系统，也能取得电力资讯，方便整合与配置。

大部分多回路电表，在现地端的数值显示，往往都不易达成，透过工业用多电表显示器系列产品，可一台抵多台，透过换页面的方式切换，提供多个电力回路资讯，让现场人员快速瞭解目前状态。

应用

工业用多电表显示器 - 电表多回路触控显示

泓格科技所提供的电表，本身具备精巧的体积，并提供高品质的量测精度，客户如果在现场端需要有数值显示的方案，则可以搭配我公司 4.3 吋、7 吋工业用多电表显示器系列产品，依据案场需求选择尺寸，透过通讯机制，可以将多台电表资讯呈现在画面中，提供客户现地端的显示方案。进一步可整合相关资讯，让后台组态系统，也能取得电力资讯，方便整合与配置。大部分多回路电表，在现地端的数值显示，往往都不易达成，透过工业用多电表显示器系列产品，不须撰写程式即可显示电表量测数据，透过换页面的方式切换显示不同电表数值资讯，提供多个电力回路 HMI 触控画面。



规格

系列	4.3 吋 工业用多电表显示器		7 吋 工业用多电表显示器	
型号	TPD-433-PM	VPD-143N-PM	TPD-703-PM	VPD-173-PM
中央处理器	32-bit RISC CPU			
处理器 (CPU)	32-bit RISC CPU			
记忆体扩充	16 MB SDRAM / 8 MB Flash		16 MB SDRAM / 16 MB Flash	
特色功能	即时时钟 (RTC) / 蜂鸣器 (Buzzer) / 旋转开关 (0~9)			
通讯介面	有 (RJ-45 x 1, 10/100 Base-TX)			
COM1	RS-485	各为 RS-232 (3-pin) / RS-485 择一	RS-232 (3-pin); 无隔离	
COM2	-		RS-485; 无隔离	
以太网路	有 (RJ-45 x 1, 10/100 Base-TX)			
人机介面	触控面板 / LED 指示灯 / 重新启动按钮			
液晶显示 (LCD)	4.3 吋 TFT (解析度 480 X 272 X 16)		7 吋 TFT (解析度 800× 480×16)	
背光寿命	20,000 小時			
亮度	400 cd/m2		250 cd/m2	
特色规格	触控面板 / LED 指示灯 / 重新启动按钮			
机构				
尺寸 (宽 mm x 长 mm x 高 mm)	126 x 82 x 24	131 x 105 x 54	217 x 153 x 33	213 x 148 x 44
防水防尘等级	前面板 : IP40	前面板 : IP65	前面板 : IP40	前面板 : IP65

电錶設定方式

One Click! All Set!

設定方式:
直接點選螢幕進行數字或文字的切換，使用者切換至欲設定的數值後，按下Set鍵即可完成設定

订购资讯

TPD-433-PM CR	4.3 吋工业用多电表显示器 · IP40 防水防尘等级 (RoHS)
VPD-143N-PM CR	4.3 吋工业用多电表显示器 · IP65 防水防尘等级 (RoHS)
TPD-703-PM CR	7 吋工业用多电表显示器 · IP40 防水防尘等级 (RoHS)
VPD-173-PM CR	7 吋工业用多电表显示器 · IP65 防水防尘等级 (RoHS)

零配件

 EWB-T43	TPD-433-PM 的专用明盒	 MDR-60-24 CR	直流 24 伏特 /2.5 安培、60 瓦电源供应器，支持 DIN 导轨安装 (RoHS)
 CA-USB10	USB 转 5P Mini-USB 连接线，28AWG, 1.5 公尺	 DIN-KA52F CR	直流 24 伏特 /1.04 安培、25 瓦电源供应器，支持 DIN 导轨安装 (RoHS)

應用行業與領域

1 LCD面板廠：

搬運機械手臂之能耗紀錄與分析



2 半導體廠：

設備之能耗紀錄與分析



3 機械製造業：

機台設備之能耗紀錄與分析



4 食品業：

冰凍倉儲之能耗紀錄與分析



泓格科技大陸總部：

地址：上海市鎮寧路 200 號欣安大廈西峰 6 樓
電話：021-62471722 62471723 62471724
網址：www.icpdas.com.cn
E-mail：sales_sh@icpdas.com.cn

北京分公司 電話：010-62980924
武漢分公司 電話：027-85483302
成都分公司 電話：028-85218122
深圳分公司 電話：0755-82705695
南京分公司 電話：025-52313869
哈爾濱分公司 電話：0451-51956958

培訓中心及系統集中心： 泓格通科技（武漢）有限公司
電話：027-85483302

經銷商



泓格科技股份有限公司 ICP DAS CO., LTD.

TEL：+886-3-697-3366 FAX：+886-3-697-3713 e-mail：sales@icpdas.com

<http://www.icpdas.com>