

產品內容

除了本『快速上手指南』外，此產品內容還包括以下這些配件：



iSN-81x-MRTU



iSN-81x-MTCP



iSN-81xC-MTCP



螺絲起子

技術資源

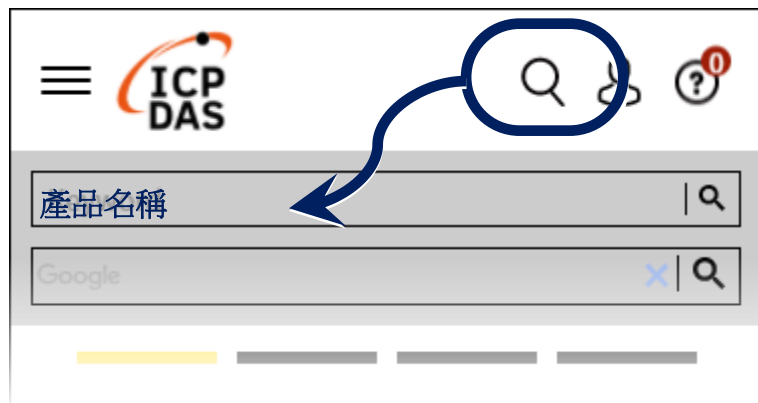
如何在 ICP DAS 網站上搜索 driver、手冊和規格

技術支援

service@icpdas.com

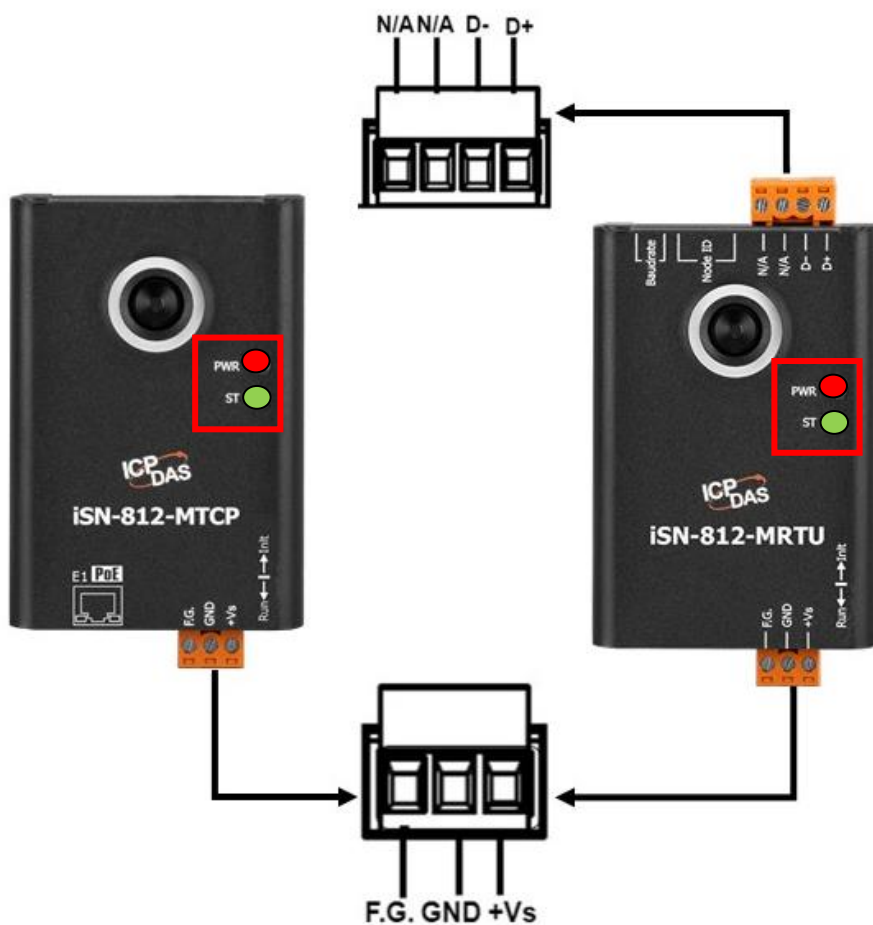
www.icpdas.com

- 行動版網站



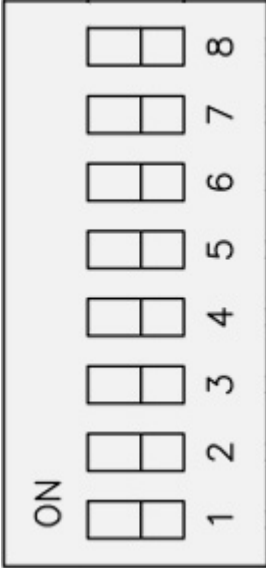

- 一般網站

➤ 接腳配置與LED指示燈



LED 狀態		描述
PWR	ST	
亮	滅	電源供應正常且等待連線中
亮	亮	連線已建立但尚未開始傳輸
閃爍 (0.05 秒)	亮	數據傳輸中 (僅供 MTCP 系列)
閃爍 (0.05 秒)	閃爍 (0.5 秒)	數據傳輸中且溫度判斷異常 (僅供 MTCP 系列)
亮	閃爍 (0.5 秒)	溫度判斷異常
閃爍 (0.5 秒)	閃爍 (0.5 秒)	eSearch 定位功能 (僅供 MTCP 系列)

➤ 指撥開關

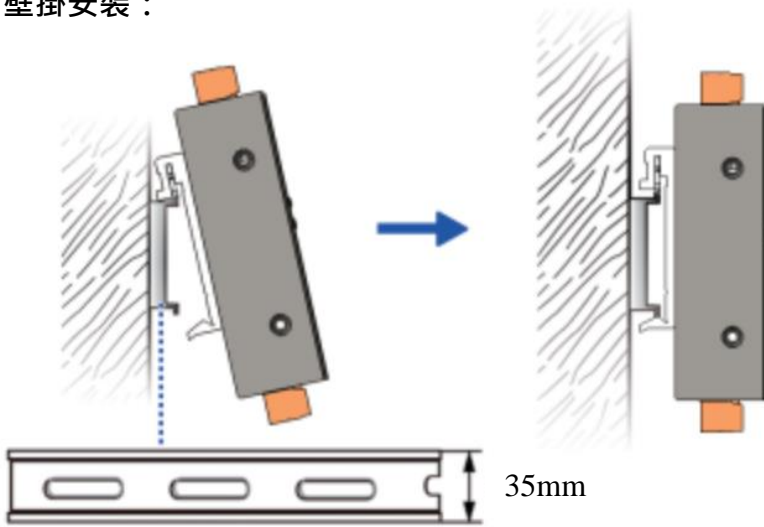
	編號	名稱	說明/範例																													
	1~5	Modbus ID (ID range: 1~31)	<table border="1"> <thead> <tr> <th rowspan="2">ID</th> <th colspan="5">Switch</th> </tr> <tr> <th>1→2⁰</th> <th>2→2¹</th> <th>3→2²</th> <th>4→2³</th> <th>5→2⁴</th> </tr> </thead> <tbody> <tr> <td>1</td> <td>1</td> <td>0</td> <td>0</td> <td>0</td> <td>0</td> </tr> <tr> <td>10</td> <td>0</td> <td>1</td> <td>0</td> <td>1</td> <td>0</td> </tr> <tr> <td>30</td> <td>0</td> <td>1</td> <td>1</td> <td>1</td> <td>1</td> </tr> </tbody> </table> <p>Note : 1→ON · 0→OFF</p>	ID	Switch					1→2 ⁰	2→2 ¹	3→2 ²	4→2 ³	5→2 ⁴	1	1	0	0	0	0	10	0	1	0	1	0	30	0	1	1	1	1
	ID	Switch																														
1→2 ⁰		2→2 ¹	3→2 ²	4→2 ³	5→2 ⁴																											
1	1	0	0	0	0																											
10	0	1	0	1	0																											
30	0	1	1	1	1																											
6~8	Baudrate	<table border="1"> <thead> <tr> <th rowspan="2">Baudrate (bps)</th> <th colspan="3">Switch</th> </tr> <tr> <th>6</th> <th>7</th> <th>8</th> </tr> </thead> <tbody> <tr> <td>9600</td> <td>0</td> <td>0</td> <td>0</td> </tr> <tr> <td>19200</td> <td>1</td> <td>0</td> <td>0</td> </tr> <tr> <td>38400</td> <td>0</td> <td>1</td> <td>0</td> </tr> <tr> <td>57600</td> <td>1</td> <td>1</td> <td>0</td> </tr> <tr> <td>115200</td> <td>0</td> <td>0</td> <td>1</td> </tr> </tbody> </table> <p>Note: 1=>ON, 0=>OFF</p>	Baudrate (bps)	Switch			6	7	8	9600	0	0	0	19200	1	0	0	38400	0	1	0	57600	1	1	0	115200	0	0	1			
Baudrate (bps)	Switch																															
	6	7	8																													
9600	0	0	0																													
19200	1	0	0																													
38400	0	1	0																													
57600	1	1	0																													
115200	0	0	1																													
		Init	設備進入燒錄 Firmware 模式																													
		Run	設備進入正常模式																													

➤ 預設IP位址

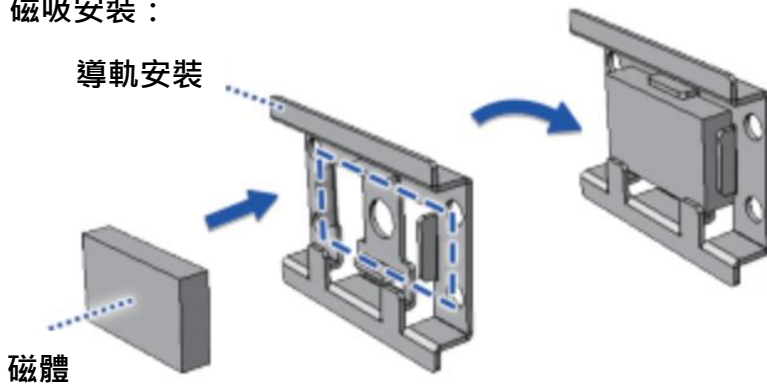
IP	Mask	Gate way
192.168.255.100	255.255.0.0	192.168.0.1

➤ 設備安裝

壁掛安裝：



磁吸安裝：



萬向固定器安裝：

