

LC 燈控系列模組



LC-101/LC-103

1 通道 AC 數位輸入與 1/3 通道繼電器輸出燈光控制模組

特色

- 高性價比的燈光控制模組
- 電力繼電器輸出
- 隔離型 AC 數位輸入
- 小巧體積、輕易安裝
- 低功耗設計
- 支援 Modbus 及 DCON 通訊協定
- 雙 RJ-11 連接頭可快速及容易接線



簡介

LC 燈控系列 是一款可以輕易上手的燈光控制模組系列，同時也不需要軟體即可控制繼電器輸出。

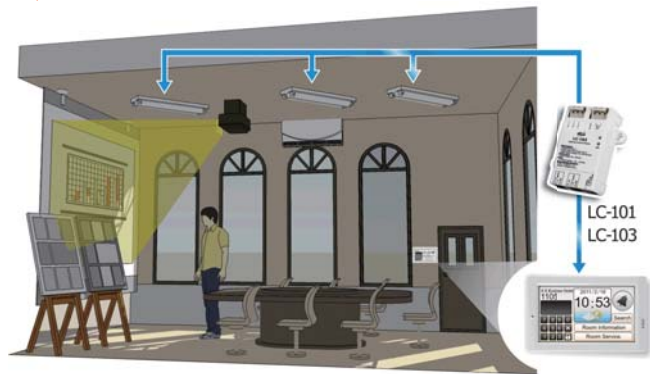
LC-101 具備一通道之 AC 開關輸入及一通道之 Form C 繼電器輸出，可直接藉由 AC 開關輸入來控制繼電器之輸出狀態。

LC-103 具備一通道之 AC 開關輸入及三通道之 Form A 繼電器輸出，可直接藉由 AC 開關輸入來切換三通道繼電器之輸出狀態。

若需要以通訊作控制時，也可直接在硬體上設定站址，使用 Modbus RTU 通訊協定來作輸出控制。

注意：LC-103 各通道勿連接超過 80 W 的設備，以免造成模組故障。

應用



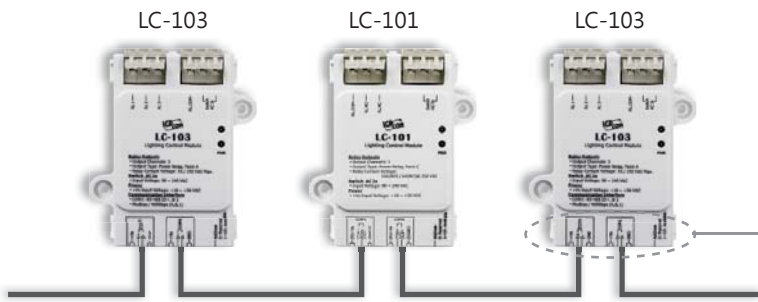
系統規格

型號	LC-101	LC-103
通訊		
介面	RS-485	
格式	N, 8, 1	
波特率	9600 ~ 115200 bps	9600 bps
協定	Modbus RTU / DCON	
站址	32~63	1~31
連接器	RJ-11	
LED 顯示		
電源	一個 LED 顯示電源狀態	
EMS 保護		
ESD (IEC 61000-4-2)	±2 kV 於接觸端子 ±4 kV 於空中非接觸	
EFT (IEC61000-4-4)	±2 kV 於電源	
電源需求		
輸入電壓	10 ~ 30 VDC	
功耗	最大 0.5 瓦	
連接器	RJ-11	
機構		
尺寸 (寬 x 長 x 高)	52 mm x 98 mm x 27 mm	
安裝方式	螺絲固定	
使用環境		
操作溫度	-25 ~ +75°C	
儲存溫度	-30 ~ +75°C	
濕度	10 ~ 95% 相對濕度，非凝	

I/O 規格

型號	LC-101	LC-103
數位輸入		
通道數	1	
型式	90 ~ 240 VAC	
開啟電壓	85 VAC	
關閉電壓	60 VAC	
輸入阻抗	68 KΩ, 1 W	
隔離	5000 Vrms	
功能	控制繼電器或是監控開關狀態	
繼電器輸出		
通道數	1	3
型式	電力繼電器, Form C	電力繼電器, Form A
操作電壓	250 VAC 或 30 Vdc	
最大負載電流	常開: 10 A, 常閉: 6 A	5 A
作動時間	最大 15 毫秒	最大 10 毫秒
釋放時間	最大 5 毫秒	
電氣壽命	100,000 次	
機械壽命	20,000,000 於無負載狀態 (300 次 / 分)	

電源與通訊連接

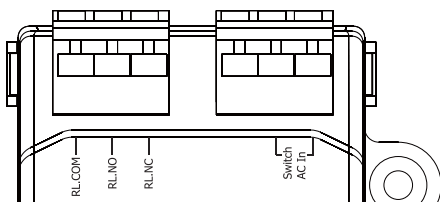


採用 RJ-11 連接頭 · LC 設備的 RS-485 和電源輸入能以菊花鏈方式快速連接

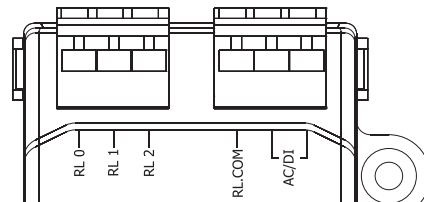
RJ-11 連接頭		Pin	說明
	1	+VS	電源輸入電壓 (+10 VDC ~ 30 VDC)
	2	+VS	
	3	DATA+	RS-485 序列通訊介面
	4	DATA-	
	5	GND	接地
	6	GND	



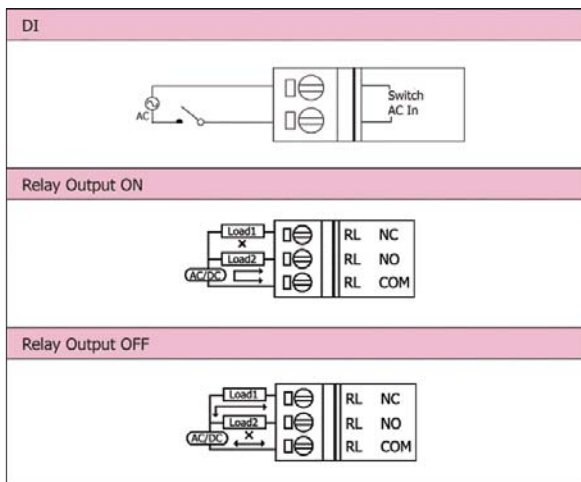
LC-101 接腳圖



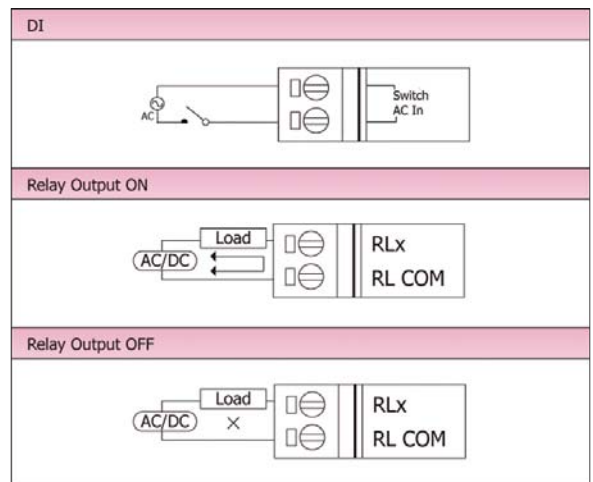
LC-103 接腳圖



LC-101 接線圖

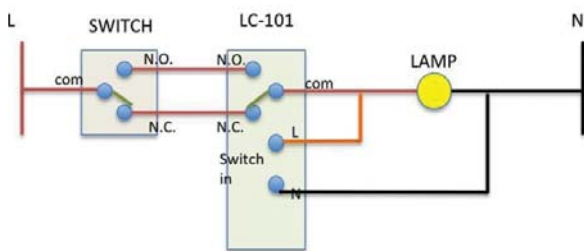


LC-103 接線圖



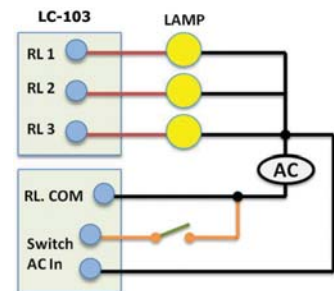
LC-101 應用配線圖

LC-101 保留實體開關功能。



LC-103 應用配線圖

LC-103 增加三個迴路的三段燈光切換功能，並且具備記憶功能，燈光關閉後，下次會開啟前一次切換後的狀態。



訂購資訊

LC-101 CR	1 通道 AC 數位輸入與 1 通道繼電器輸出燈光控制模組 (螺釘安裝) (RoHS)
LC-101/DIN CR	1 通道 AC 數位輸入與 1 通道繼電器輸出燈光控制模組 (DIN 導軌安裝) (RoHS)
LC-103 CR	1 通道 AC 數位輸入與 3 通道繼電器輸出燈光控制模組 (RoHS)