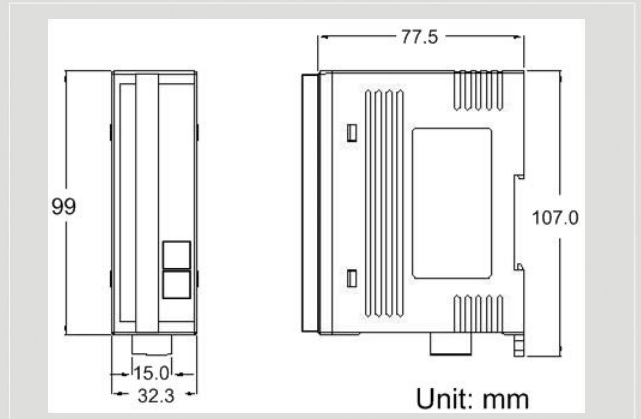




## CANopen 16 通道隔離型遠端 DO 從站模組



CAN-2057C



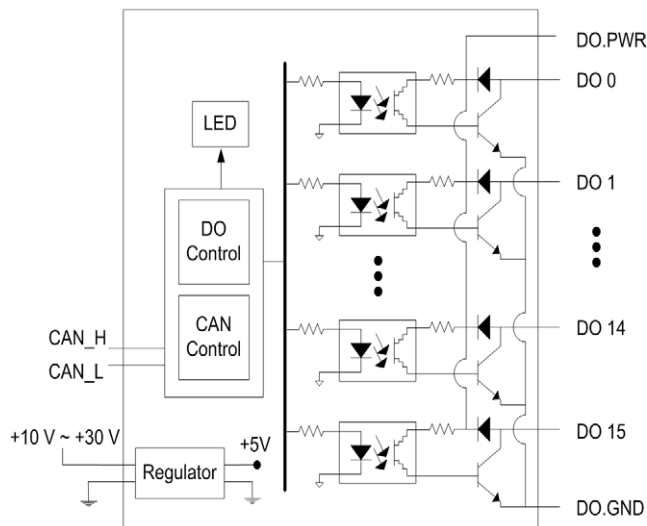
尺寸規格

CAN-2057C 模組遵從 CANopen DS-301 V4.02 通訊標準與 DSP-401 V2.1 應用標準，並且通過 CiA CANopen 相容性測試工具的驗證，因此用戶可以輕易的將 CAN-2053C 與其 EDS 文件運用於標準的 CANopen 主站軟件上。CAN-2057C 具有 16 個開集式的隔離型數位輸出通道，可應用於多種不同類型的架構上，例如驅動繼電器、連接電阻負載等等。透過泓格科技或其他廠家的 CANopen 主站，用戶就能很快速的建立一個滿足應用需求的 CANopen 網路。

## 特色

- NMT 從站
- 提供 I/O Pair-connection 的功能
- 提供出廠預設的 EDS 文件
- 通過 CiA CANopen 的相容性測試工具驗證
- 支援輸出反極性設定
- 支援故障時安全值的設定與輸出
- 支援動態 PDO 調整
- 支援的應用：驅動繼電器、連接電阻負載
- 具有接觸 4 kV class A 的靜電保護

## 內部架構



## 接腳配置

Terminal No.	Pin Assignment
01	DO.0
02	DO.1
03	DO.2
04	DO.3
05	DO.4
06	DO.5
07	DO.6
08	DO.7
09	DO.8
10	DO.9
11	DO.10
12	DO.11
13	DO.12
14	DO.13
15	DO.14
16	DO.15
17	DO.GND
18	DO.GND
19	DO.PWR
20	DO.PWR

Output Type	ON State LED ON Readback as 1	OFF State LED OFF Readback as 0
	Relay Off	Relay On
Drive Relay		
Resistance Load		

## CAN 接腳配置和鮑率旋鈕

CAN_V+	Pin 5
CAN_H	Pin 4
CAN_Shield	Pin 3
CAN_L	Pin 2
CAN_GND	Pin 1



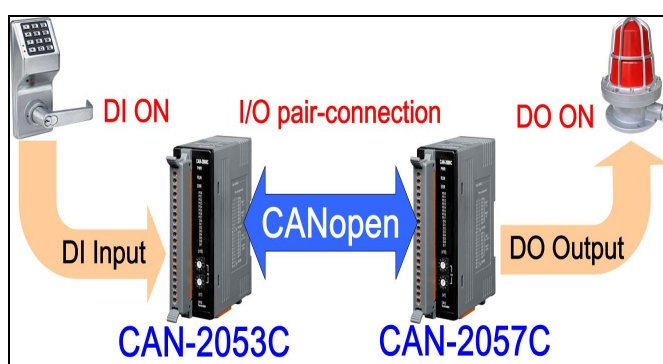
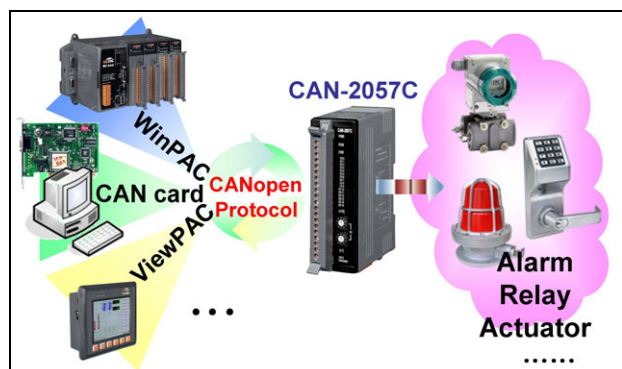
鮑率旋鈕

Switch Value	Pair-connection	Baud Rate
0	8	10 kbps
1	9	20 kbps
2	A	50 kbps
3	B	125 kbps
4	C	250 kbps
5	D	500 kbps
6	E	800 kbps
7	F	1000 kbps

## 硬體規格

CAN 介面	
接頭	5 針螺絲端子(CAN_GND, CAN_L, CAN_SHLD, CAN_H, CAN_V+)
通訊速率(bps)	10 k, 20 k, 50 k, 125 k, 250 k, 500 k, 800 k, 1 M
終端電阻	指撥開關設定 120Ω 終端電阻
站號 ID	旋鈕設定 1~99
通訊協定	CANopen DS-301 ver4.02, DS-401 ver2.1
NMT 模式	從站
SDO 數量	1 個伺服端 SDO，沒有用戶端 SDO
PDO 數量	10 個 RxPDO 與 10 個 TxPDO (TxPDO 支援動態 PDO 設定)
PDO 模式	事件觸發、遠端要求、同步循環、同步非循環
錯誤控制	節點巡邏(Node Guarding)協議或心跳(Heartbeat)協議
EMCY 功能	有
數位輸出	
通道數	16 匯端(Sink)
輸出類型	開集(Open-Collector)
反應時間	150 us
負載電壓	5 ~ 30 V <sub>DC</sub>
負載電流	最大每通道 100 mA
隔離	3750 Vrms 光耦合隔離
靜電保護	接觸 4 kV class A
指示燈	
圓形 LED	PWR LED, RUN LED, ERR LED
I/O LED	16 個數位輸出指示燈，1 個終端電阻指示燈
電源	
輸入範圍	+10 ~ +30 V <sub>DC</sub>
功耗	1.5 W
機構	
安裝方式	鋁軌
尺寸	32.3 mm x 99 mm x 77.5 mm (寬 x 長 x 高)
環境	
操作溫度	-25 ~ +75 °C
儲存溫度	-30 ~ +80 °C
溼度	相對溼度 10 ~ 90%，無結露

## 應用架構



## 訂購資訊

**CAN-2057C**

CANopen 16 通道開集式隔離型遠端 DO 從站模組