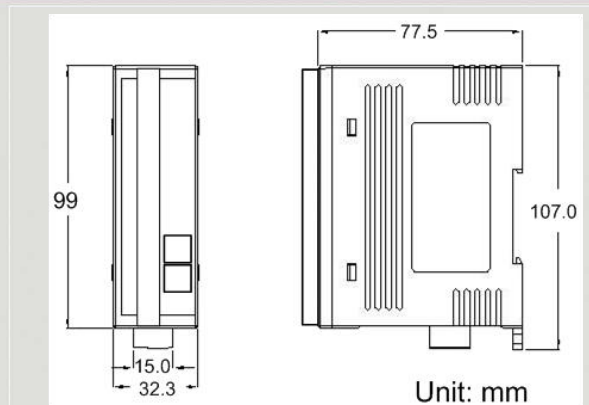




## CANopen 從站 8 通道熱電耦輸入模組



CAN-2018C



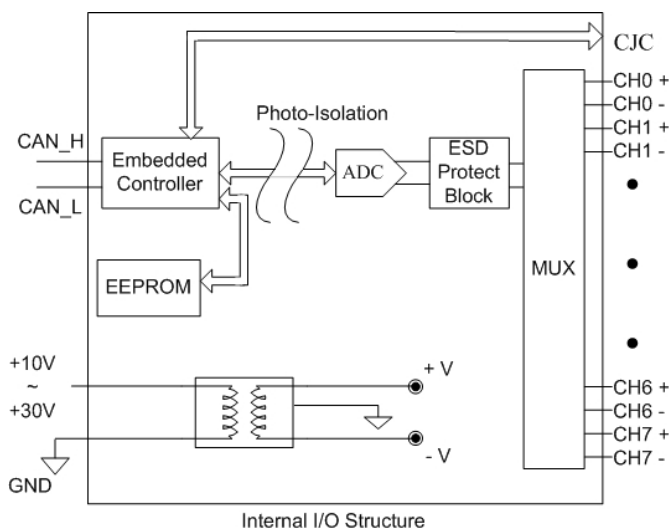
尺寸規格

泓格科技提供的 CAN-2018C 模組遵循 CiA 4.02 版 DS-301 規範與 2.1 版 DSP-401 規範，用戶可直接採用標準 CANopen 通訊協定讀取熱電耦的數值並設定熱電耦的相關參數。CAN-2018C 提供的 EDS 檔案通過 CiA CANopen Conformance Test 軟體的測試，因此，能輕易的將此 EDS 應用在標準 CANopen 主站軟體上。CAN-2018C 的模組擁有 8 通道熱電耦輸入。這些通道也能用來量測電壓或電流，因此可以很彈性的運用在各種不同的系統上。透過與泓格科技的 CANopen 主站的連結，更能協助用戶輕輕鬆鬆完成一個以 CANopen 為網路架構的自動化系統。

## 特色

- 8 通道熱電耦輸入模組
- 標準 CANopen slave 通用型 I/O 設備
- CANopen 通訊：DS-301 規範 4.02 版
- 設備輪廓：DSP-401 規範 2.1 版
- 支援 NMT、PDO、SDO、EMCY、SYNC、Node Guarding 及 Heartbeat 的通訊協定
- 提供 EDS 檔案

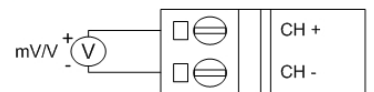
## I/O 內部架構



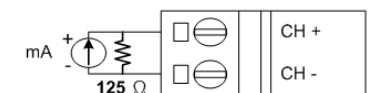
## I/O 接線與接腳配置

Terminal No.	Pin Assignment
01	Vin 0 +
02	Vin 0 -
03	Vin 1 +
04	Vin 1 -
05	Vin 2 +
06	Vin 2 -
07	Vin 3 +
08	Vin 3 -
09	Vin 4 +
10	Vin 4 -
11	Vin 5 +
12	Vin 5 -
13	Vin 6 +
14	Vin 6 -
15	Vin 7 +
16	Vin 7 -
17	N/A
18	N/A
19	N/A
20	N/A

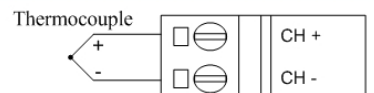
## Voltage Input Wiring



## Current Input Wiring



## Thermocouple Input Wiring



## CAN 接腳與鮑率旋鈕定義

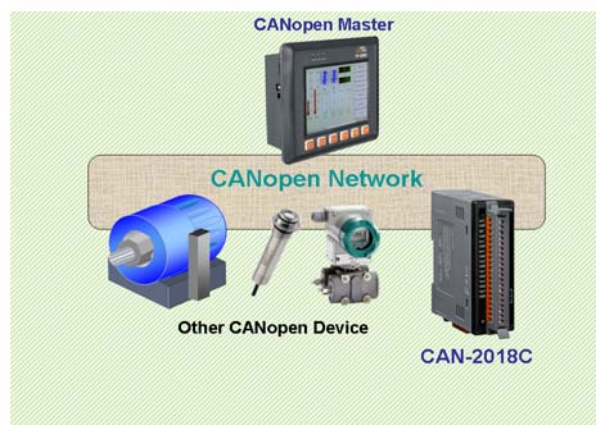
CAN_V+	Pin 5
CAN_H	Pin 4
CAN_SHLD	Pin 3
CAN_L	Pin 2
CAN_GND	Pin 1

鮑率設定  
旋鈕

Switch Value	Baud Rate
0	10 kbps
1	20 kbps
2	50 kbps
3	125 kbps
4	250 kbps
5	500 kbps
6	800 kbps
7	1000 kbps

**硬體規格**

CAN 介面	
接頭	5 針螺絲端子 (CAN_GND, CAN_L, CAN_SHLD, CAN_H, CAN_V+)
通訊速率(bps)	10 k, 20 k, 50 k, 125 k, 250 k, 500 k, 800 k, 1M
終端電阻	指撥開關設定 120 Ω 終端電阻
設備 ID	1~99 (使用旋鈕設定)
通訊協定	CANopen DS-301 ver4.02, DS-401 ver2.1
PDO 數量	10 Rx, 10 Tx (支援動態 PDO)
PDO 模式	事件觸發、遠程請求、週期性/非週期性同步傳送
錯誤控制協定	節點維護(Node Guarding)協定和心跳(Heart Producer)協定
緊急訊息	Yes
類比輸入	
通道數	8 (2 線式差動)
輸入範圍	+/- 15mV, +/- 50mV, +/- 100mV, +/- 500mV, +/- 1V, +/- 2.5V 需外接 125Ω 電阻的 -20mA ~ +20mA Thermocouple(J, K, T, E, R, S, B, N, C)
解析度	16 位元
靜電保護	接觸 4 kV
指示燈	
CANopen 狀態	PWR LED、RUN LED、ERR LED
I/O LED	1 個終端電阻指示燈
電源	
輸入範圍	+10 ~ +30 V <sub>DC</sub>
功耗	1.5 W
機構	
安裝方式	鋁軌
尺寸	32.3 mm x 99 mm x 77.5 mm (寬 x 長 x 高)
環境	
操作溫度	-25 ~ +75 °C
儲存溫度	-30 ~ +80 °C
濕度	相對濕度 10 ~ 90 %，無結露

**應用**

**訂購資訊**
**CAN-2018C**

8 通道 2 線式差動熱電耦輸入的 CANopen 從站模組