

Q. 爲什麼數位輸入通道未接上線，會讀取到不正確的邏輯值。

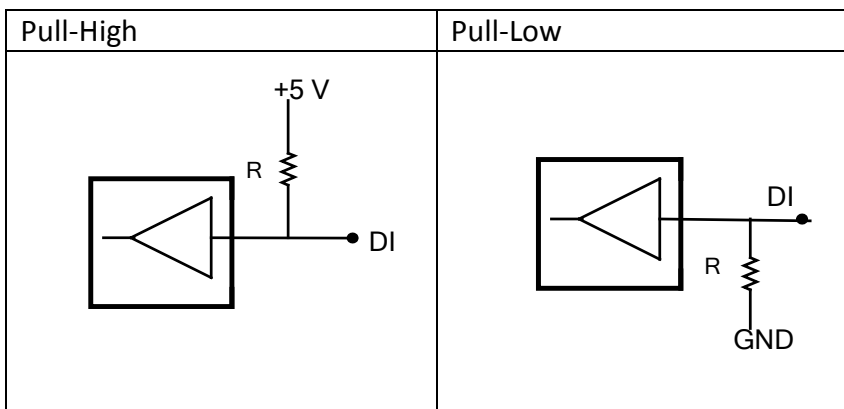
A. 當數位輸入通道空接時，因爲未提供給輸入通道一個確定的電壓準位，此時讀取到的任何數值將會一個不確定的數值。

在 TTL/5V 的規範裡，當供給電壓給數位輸入通道低於 0.8 伏特時代表邏輯值 0，而高於 2.0 伏特時代表邏輯值 1。

使用者可透過「DI pull-high or pull-low jumper setting」功能來設定數位輸入通道的斷線狀態，支援此功能的泓格板卡如下表：

PIO-D48/D48U	PIO-DA4U/DA8U/DA16U
PEX-D48	PCI-1002LU/HU
PCI-1202LU/HU	PEX-1002L/H
PCI-1602U/1602FU	PCI-1800LU/HU
PCI-1802LU/HU	PCI-822LU/826LU

如果您使用的板卡未支援此功能，可以參考下面的圖表利用 pull-high 或 pull-low 電阻的方式來控制數位輸入通道的斷線狀態。



註：R = 10 kΩ (typical)

作者：Dan Huang (2012.Apr)