

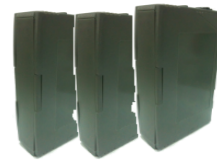


產品內容

除了本『快速上手指南』外，此產品內容還包括以下這些配件：



VP-23W1



I/O 插槽 * 3



軟體工具光碟



microSD 卡及
microSD/SD 轉接卡



RJ-45 防水組件



螺絲起子



固定鋁夾*4

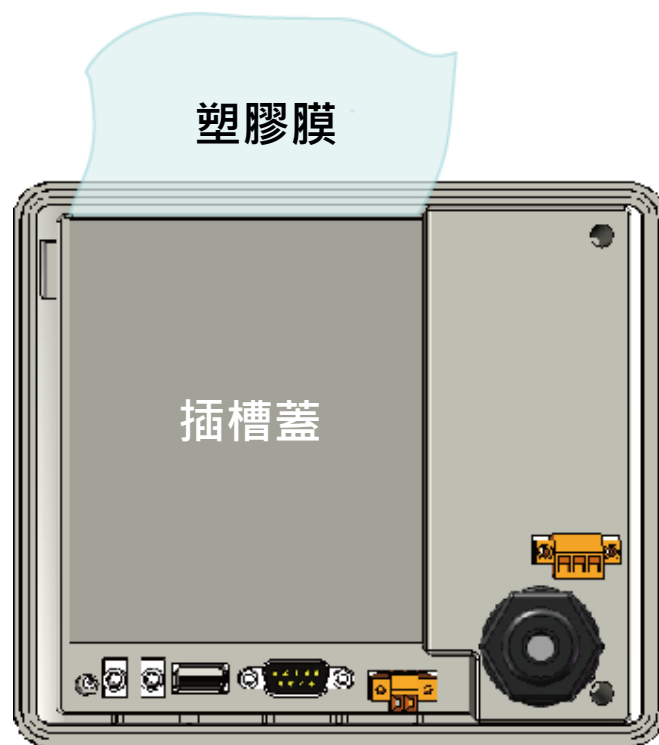


M4 x 30L 螺絲* 4

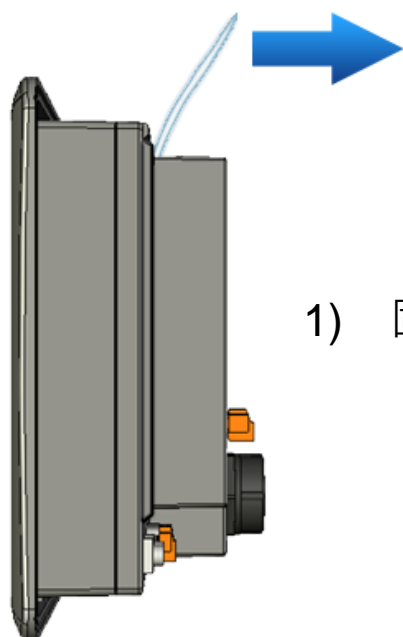
安裝 I/O 插殼

步驟一：移除插槽蓋

VP-23W1 附有一插槽蓋，確保產品在運輸途中有效保護內部元件。

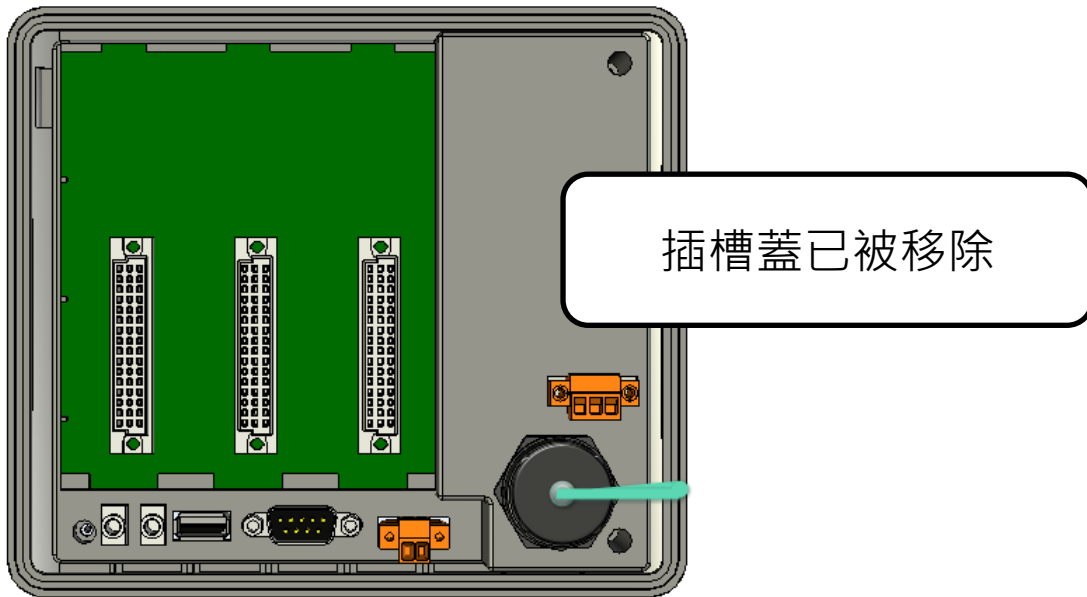


在開始任何安裝之前，請先移除插槽蓋。



- 1) 固定住 ViewPAC 頂部

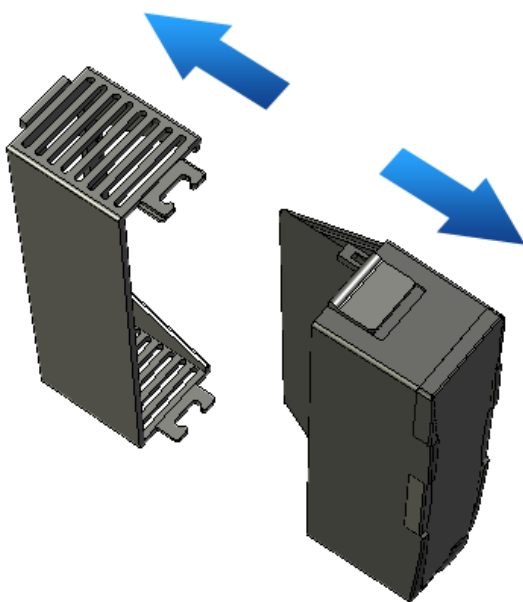
2) 拉開塑膠膜



步驟二：安裝 I/O 插殼

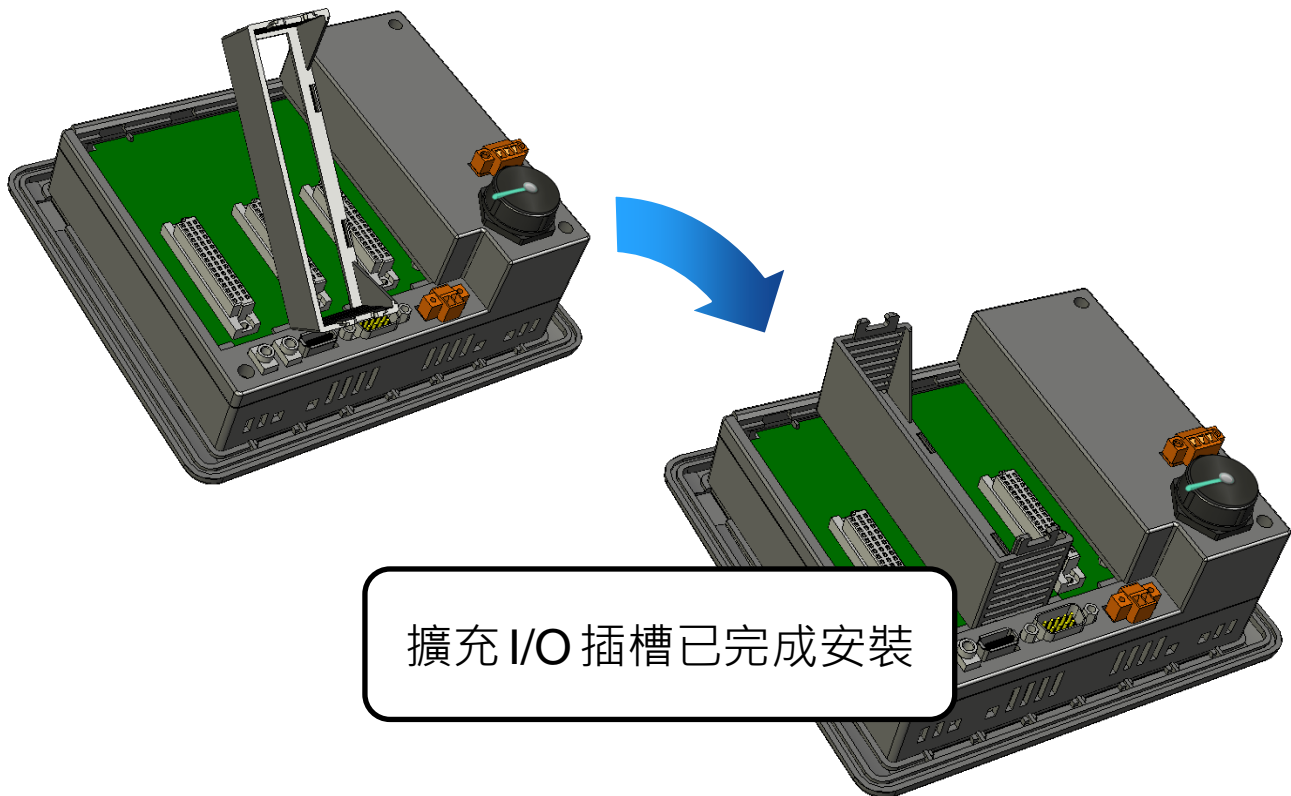
I/O 插殼，包裝內附。

1) 於 I/O 插殼中取出 I/O 插槽



2) 將 I/O 插槽的底部扣在 ViewPAC

3) 輕輕的向內推，直至您聽到卡嗒一聲



VP-23W1 快速入門指南/使用手冊

如果您是第一次使用 VP-23W1，請參閱 VP-23W1 使用手冊的第 2 章「Getting Started」來了解 VP-23W1 基本入門的相關資訊。

CD:\winpac\napdos\vp-2000_ce50\document\

http://ftp.icpdas.com/pub/cd/winpac/napdos/vp-2000_ce50/document/



如果有任何問題，歡迎與我們連繫。

客服信箱：service@icpdas.com