

目 錄

1

介紹與特色

簡介和管理端系統、電錶集中器、
IoTstar：物聯網雲端管理軟體、
工具軟體的特色 P4

能源管理解決方案

2

應用案例

工廠、大樓、校園、機台用電
..... P16



3

InduSoft P18



4

電錶集中器

工業物聯網電錶集中器 P20
4G 業物聯網電錶集中器 P24
螢幕型電錶集中器 P26



5

智能電錶

PM 智能電錶特色與選型表 P28
智能型電錶：顯示型 / 三相 / 單相 / 多迴路智能電錶 P30
EtherCAT 智慧電錶解決方案 P47
PROFINET 智慧電錶解決方案 P49
EtherNet/IP 智慧電錶解決方案 P51

各式Fieldbus Gateway



智能電錶

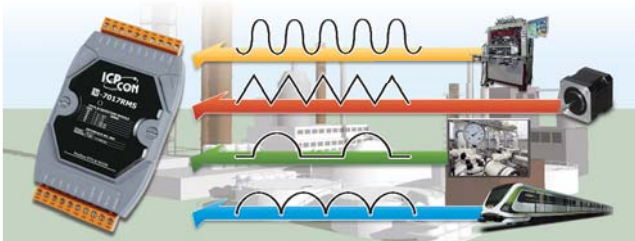


6

有效值 RMS 輸入模組

8 通道有效值 RMS 輸入模組

P53



7

DN-800 系列之電壓衰減器與電流變壓器

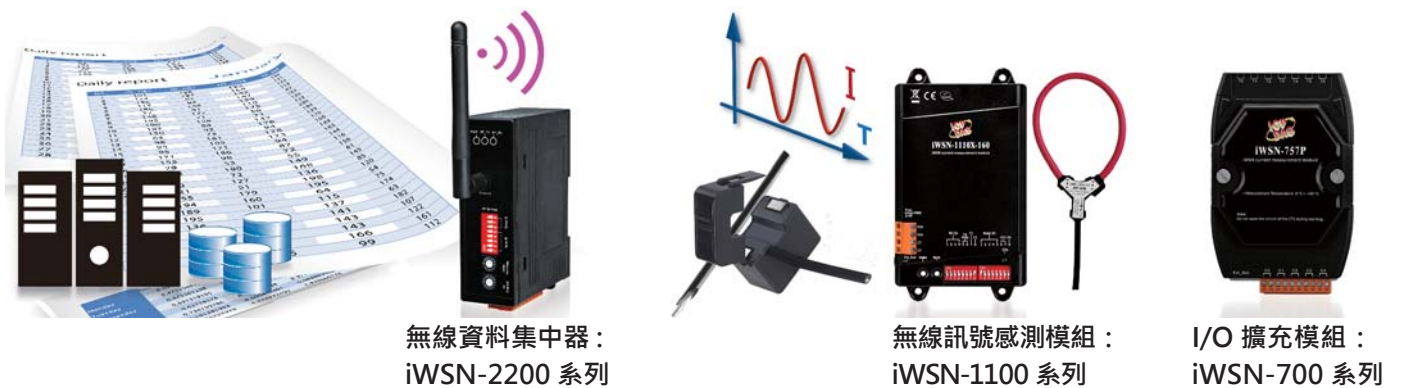
P55



8

無線無源之數據採集方案 - iWSN 系列

無線資料集中器、無線訊號感測模組、I/O 擴充模組 P56



無線資料集中器：
iWSN-2200 系列

無線訊號感測模組：
iWSN-1100 系列

I/O 擴充模組：
iWSN-700 系列

9

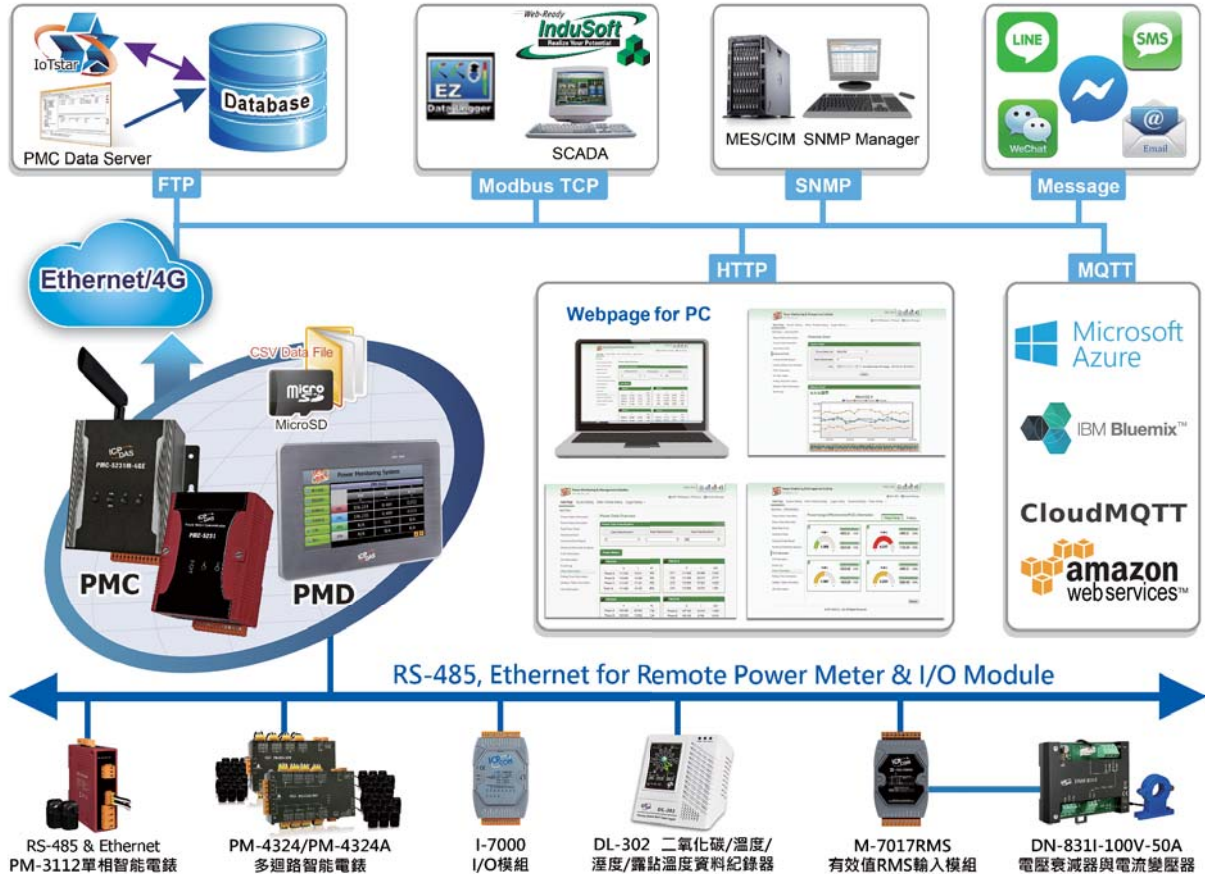
手提型電力檢測箱

P63



Ch1. 介紹與特色

1.1 能源管理解決方案



▲ 系統架構圖

由於地球資源的日益稀少，各國無不掀起節能減碳的風潮，希望可以避免地球資源的浪費以保護地球的永續發展。其中電力監控即是一個重要的項目，而透過電力監控所節省下的成本也是最顯著的。為了可以更有效運用能源，泓格科技提供了全新的節能解決方案，透過 PMC/PMD (智能電錶集中器) 的功能，配合 RS-485 或 Ethernet 等通訊機制，連結現場端的電錶，可量測、監控及記錄環境內的設備、機台、照明或冷氣等電力裝置之用電狀態，並提供電力需量管理及警報通知等機制。而搭配泓格科技的 I/O 控制模組，可依據電力需量狀況卸載設備，即時管控設備的用電行為；PMC/PMD 電錶集中器亦支援 Modbus TCP/RTU、SNMP、MQTT 等通訊協議，可與中控中心的 SCADA、IT、MES 等監控系統無縫連接，讓管理者可簡便的觀察各用電設備的狀態並進行用電資訊的統計與分析，進而提高整體設備的用電品質，替企業及個人節省下可觀的電費支出。

完整的泓格科技能源管理解決方案包含了：現場前端的 PM 智能電錶、PMC/PMD 電錶集中器、後端管理軟體 (如：PMC Data Server 資料庫匯整軟體、InduSoft 圖控軟體、IoTstar 雲端管理軟體)，泓格科技不僅提供客戶硬體設備，更是提供完整的解決方案，讓使用者可以輕鬆的透過手機及電腦得知其用電資訊，管理人員也可正確快速的安裝架設系統及記錄數據，進一步提供相關的諮詢服務，有效的達成節能減碳的目標。在初期小規模架設階段，客戶可以僅使用電錶與集中器，即可輕鬆架設簡單的電力監控系統；當規模擴充後，透過後端軟體的導入，採用積木堆疊的架構，逐一整合擴充，系統彈性度高，可分階段實施，適合不同的客戶需求。

1.2 管理端系統軟體特色

InduSoft 圖形監控系統軟體與我司方案

泓格科技所代理的 InduSoft Web Studio 是一款全面性整合的工業監控軟體產品，包含所有開發一個全方位 SCADA、HMI 及嵌入式控制系統所需的基本組件。支援 32/64 位元 Windows 作業系統，包含 Windows CE 等嵌入式版本，並跨足 Linux 作業系統。

針對節能的應用，泓格科技主動提供專案範例，可符合大部分的客戶需求，並有相關教育訓練課程，加速程式系統的開發，讓客戶可專注於管理面與使用面。專案本身除了匯整 PMC/PMD 電錶集中器的電力資訊，並可主動匯入資料庫中，提供網頁查詢觀看即時、歷史資料，並進一步提供簡易報表的產生機制，簡單易用的開發環境，輕鬆的加值與擴充，有助於完整系統的建立。

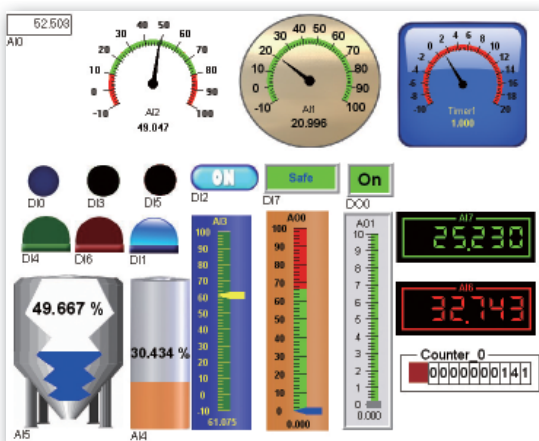
優勢：

- 資訊化與自動化的結合，提高生產力
- 移動終端，具體實現物聯網 IoT
- 完整的嵌入平台整合
- 擁有絕對的性價比
- 即時且快速的技術支援



EZ Data Logger 數據採集軟體

EZ Data Logger 是一個簡易型的數據採集軟體，讓使用者快速、簡單的架設一個數據採集系統，省去撰寫程式的麻煩，讓 ICP DAS 用戶於 Windows 中能輕鬆構建 SCADA 系統。



特點：

- 支援多種通訊協定
 - ◊ DCON
 - ◊ Modbus RTU · Modbus ASCII · Modbus TCP
 - ◊ M2M RTU
- 支援多個 COM Port · TCP/IP 連線
- 支援虛擬通道的定義
- 支援邏輯控制 (VB Script)
- 支援警報通知 (手機簡訊或電子郵件)
- 靈活的模組、群組設定 (可個別設定趨勢圖的顏色)
- 即時趨勢圖 (可放大、縮小、紀錄超過一天的資料)
- 提供 Layout 介面
- IP 網路攝影機檢視
- 使用 Access 資料庫格式 (可匯出為 Excel, CVS 格式)
- 報表列印 即時的趨勢圖、資料庫製表、資料庫繪圖
- 警示燈與警示聲 (可設定上 / 下限)
- 可直接搜尋泓格系列模組 (I-7000/8000/87K · M-7000)
- 提供數值轉換、支援權限管理
- 所有操作使用滑鼠和輸入數值即可完成

1.3 電錶集中器特色

PMC/PMD 電錶集中器特色：



■ 瀏覽器直接操作設定，無須安裝工具

以 Web-based 為架構的人機介面操作模式，提供使用者透過網頁瀏覽器連接至 PMC/PMD 網頁，即可執行電力資訊瀏覽、系統參數設定、電力需量管理設定及簡易警報邏輯編輯等功能，過程中無須安裝軟體開發工具，也無需撰寫程式。

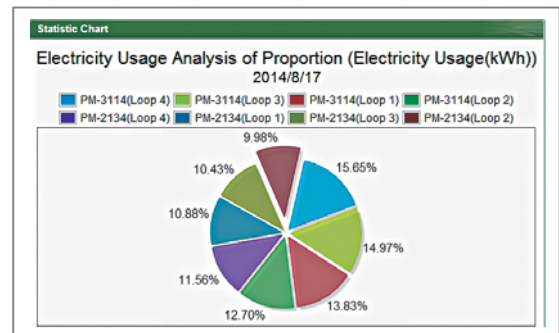
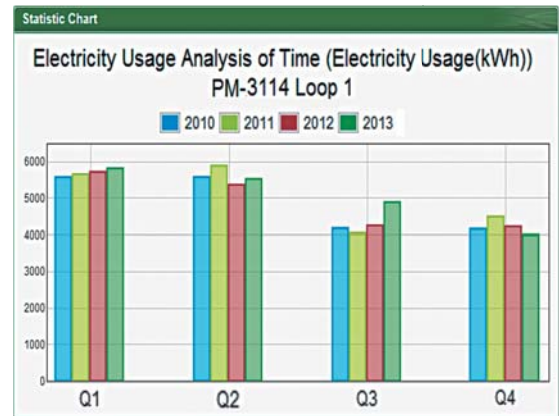
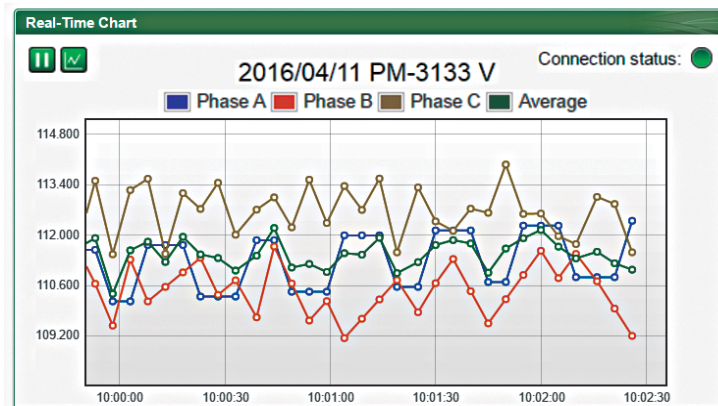


■ 內建 Micro SD 卡插槽，提供資料儲存機制

PMC/PMD 內建 Micro SD 卡插槽，出廠即提供 4G Micro SD 卡，可在擷取電錶資訊後，直接記錄相關數據於其中，而 CSV 檔案格式的支援，可方便使用者進行資料格式轉換。

■ 即時、歷史電力資訊趨勢圖的顯示

PMC/PMD 除提供前端電錶電力資訊的文字顯示外，亦可透過網頁顯示電力資訊的即時趨勢圖及歷史趨勢圖，方便使用者了解用電設備狀態；另外 PMC/PMD 亦可將所收集的用電設備電力資訊檔案儲存成 CSV 格式並每日定時回傳至後端管理中心以進行資料分析與統計。



■ 支援 FTP Server/Client, 方便檔案管理，並提供資料檔案補遺機制

PMC/PMD 內建 FTP Server/Client 功能，可將儲存在 Micro SD 卡上的電力資料檔案定時透過 FTP 機制傳送予後端管理中心以進行資料分析與統計。針對電力資料檔案回送管理中心的機制，PMC/PMD 也提供了完整的檔案補遺功能，以確保系統當網路斷線或 Micro SD 卡無法運作時仍能正常儲存並回傳資料記錄檔案。另外使用者也可透過 FTP 工具由 PC 端主動且方便的擷取 PMC/PMD 所儲存的電力資料檔案。

完整的 IF-THEN-ELSE 邏輯運作，提供電力需量管理及異常狀態的主動警報發送

PMC/PMD 內建完整的 IF-THEN-ELSE 邏輯規則執行引擎，當使用者透過網頁完成控制邏輯的編輯並將其下載至 PMC/PMD 後，該邏輯規則引擎即可依照規則的排列順序，依序進行迴圈式處理。透過 IF-THEN-ELSE 邏輯規則的編輯，使用者除了可使用“電錶連線失敗”、“電力檔案傳送失敗”、“磁碟空間不足”、“電力需量”及“異常電力數值”作為判斷條件外，亦可將 PMC/PMD 所連接 I/O 模組之通道數值及排程資訊加入判斷條件中，當條件符合時，即執行對應的動作（如：LINE 訊息 /WeChat 訊息 /SMS 簡訊 /Email 電子郵件的發送或對 I/O 模組之 AO/DO 通道進行輸出數值設定）。透過 IF-THEN-ELSE 的編輯，使用者可快速建立應用案場的電力需量管理、用電設備管控及警報訊息發送機制。

規則總覽

空調需量控制

< IF >
COM2 PM-3133(2:空調) 總和 / 平均 預測需量 < 20

< THEN >
COM2 PM-3133(2:空調) DOO = ON (單次)

< ELSE >
COM2 PM-3133(2:空調) DOO = OFF (單次)

照明需量控制

< IF >
COM2 PM-3133(3:照明) 總和 / 平均 實際需量 < 30

< THEN >
COM2 PM-3133(3:照明) DOO = ON (單次)

< ELSE >
COM2 PM-3133(3:照明) DOO = OFF (單次)

規則內容設定

IF: 新增判斷條件: 選擇判斷條件 (電錶, 連線狀態, FTP上傳狀態, SD卡狀態, 規則狀態) 基本數值 (統計數值, 其他資訊)

THEN: 新增執行動作: 選擇執行動作 (COM2 PM-3133(2:空調) DOO = ON)

ELSE: 新增執行動作: 選擇執行動作 (COM2 PM-3133(2:空調) DOO = OFF)

其他選項: 實際需量, 預測需量, 本小時最高需量, 本日最高需量, 本月最高需量, 本月累計用電度數, 本年累計用電度數

提供排程 (Schedule) 時序控制功能

PMC/PMD 可提供排程 (Schedule) 時序控制功能，可用以編輯需搭配日期排程的工作邏輯，透過排程功能所提供的萬年曆設定介面進行平日或假日時序的設定，可提供使用者方便安排各用電設備的排程運作。

排程內容設定

模式: 萬年曆型 (選中) / 週期型

日期: 起始月份 2016 三月, 月份長度 3 個月

*時間範圍: 08:00 - 18:00 (新增)

全部選取 / 清除選取 / 工作日 / 週末 (範圍內 / 範圍外)

2016 / 3, 2016 / 4, 2016 / 5 的日曆視圖

歷史電力報表顯示

針對歷史用電資料的顯示，PMC/PMD 除提供歷史趨勢圖顯示外，也提供歷史電力的報表查詢及顯示功能。透過歷史電力日報表及月報表，使用者可更方便的瞭解各用電設備的用電狀態。

Report Date: 2014-09 中央空調 - Monthly Report Print Date: 2015-10-2

Date	Max. Demand(kVA)	kWh(kWh)	Avg. PF(%)	I _a (A)	I _b (A)	I _c (A)	V _a (V)	V _b (V)	V _c (V)	kVA Tot.(kVA)	kvar Tot.(kvar)
1	10.525	236.244	94.2	31.487	25.527	37.515	110.498	107.504	113.509	10.446	3.471
2	9.916	236.167	94.2	31.463	25.57	37.575	110.494	107.524	113.564	10.457	3.483
3	9.914	236.22	94.2	31.495	25.517	37.517	110.502	107.497	113.494	10.445	3.469
4	9.909	236.206	94.2	31.515	25.525	37.508	110.495	107.495	113.5	10.447	3.468
5	9.911	236.181	94.2	31.538	25.527	37.51	110.504	107.504	113.494	10.45	3.469
26	9.918	236.224	94.2	31.505	25.523	37.514	110.493	107.519	113.51	10.448	3.467
27	9.911	236.193	94.2	31.491	25.523	37.508	110.493	107.493	113.502	10.444	3.469
28	9.913	236.215	94.2	31.509	25.521	37.51	110.498	107.503	113.513	10.447	3.468
29	9.911	236.201	94.2	31.523	25.524	37.512	110.504	107.516	113.484	10.449	3.475
30	9.925	236.201	94.2	31.446	25.515	37.494	110.465	107.426	113.486	10.433	3.467
Total Electricity		7086.183 kWh		Monthly Highest		10.577 kW	Occurrence Time		2014/9/23 08:53		

支援 Modbus TCP/RTU 與 SCADA 軟體無縫連接

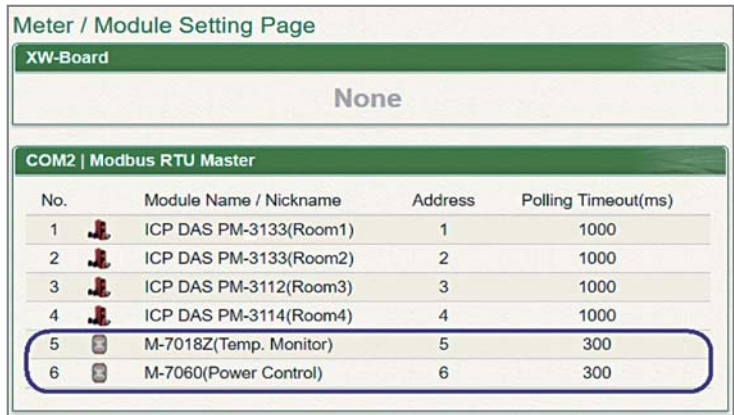
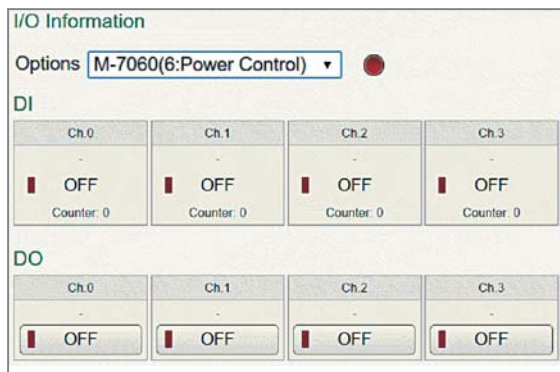
PMC/PMD 支援 Modbus TCP/RTU Slave 標準，可與中控中心的 SCADA 軟體或 HMI 設備連線，以進行應用案場設備用電狀態的即時監控與互動，在應用案場的系統規劃上更具彈性。

提供計時器 (Timer) 逾時 / 未逾時的判斷條件功能

計時器 (Timer) 提供逾時 / 未逾時的判斷條件功能，讓使用者可編輯需搭配時間排程的工作邏輯；也提供了即時地重置 / 啟動計時器的功能，讓 IF-THEN-ELSE 工作邏輯在時間排程的管控上更加有彈性。

■ 多樣化的 I/O 模組連接能力，達成用電設備的控制與卸載

PMC/PMD 可依應用案場的需求，搭配泓格科技 M-7000 I/O 模組、標準 Modbus TCP/RTU Slave 設備及 PM 電錶的 DO Relay 通道。彈性且豐富的 I/O 模組選擇，可與各用電設備搭配，提供使用者即時管控各用電設備的運作，為系統建置及電力的節約提供最大的彈性。



■ 現場端電錶參數設定與電力資訊顯示

PMD (Power Meter Concentrator with Display) 系列電錶集中器提供 LCD 觸控螢幕介面，使用者可透過該觸控螢幕方便且快速的進行應用現場端電錶參數設定並瀏覽電力資訊。

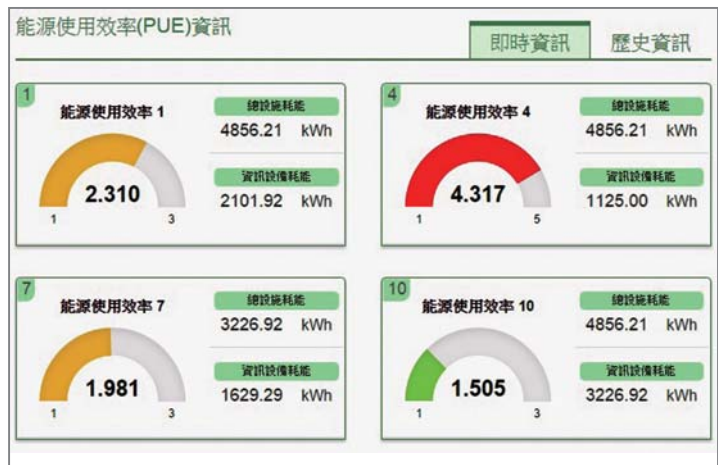
■ 支援標準 SNMP 通訊協定

PMC/PMD 除提供 Modbus 通訊協定與工控 SCADA 系統連接外，亦提供標準 SNMP 通訊協定與 IT 管理軟體作連接。管理人員可透過 PMC/PMD 所支援的 SNMP 功能，即時取得所有設備用電資訊，並將電力監控功能快速整合至既有的網路管理設備或中控端管理軟體，讓管理人員可簡便的觀察各用電設備的狀態並進行用電資訊的統計與分析。



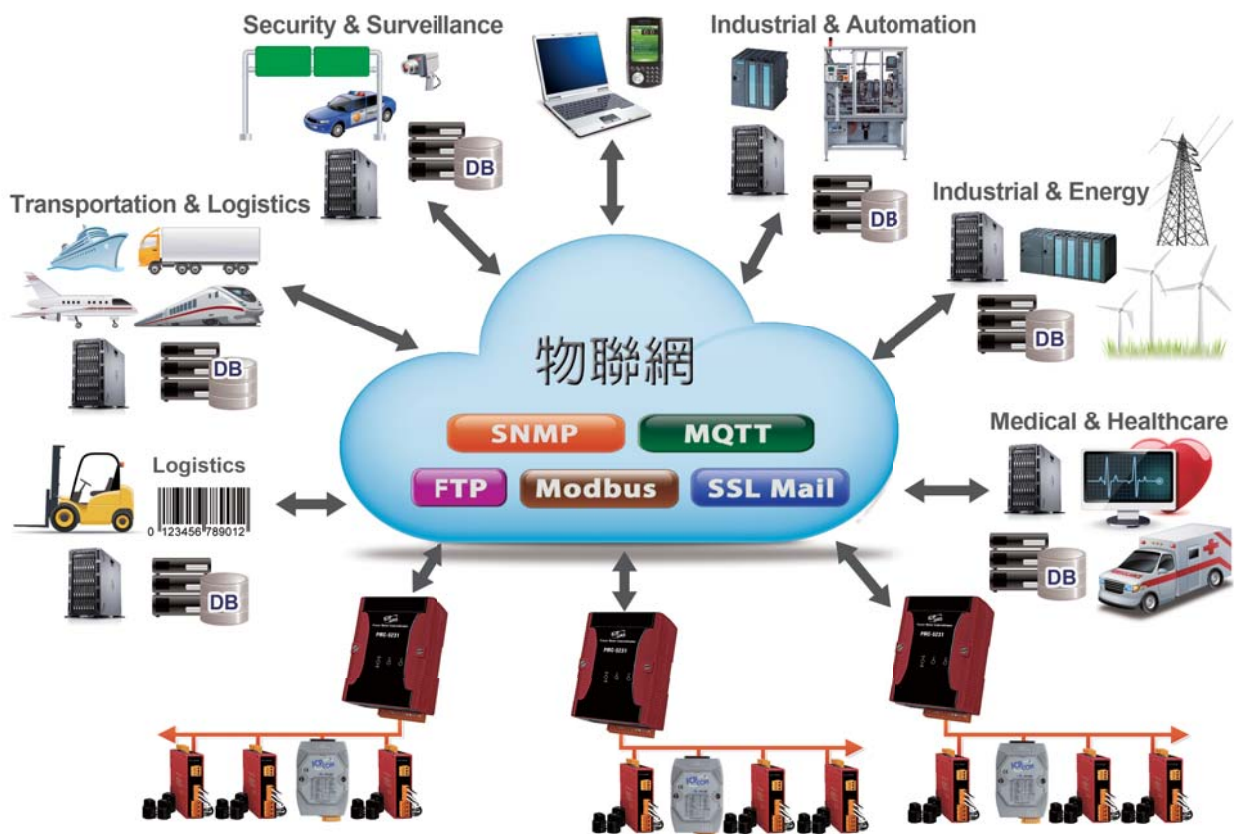
■ 支援能源使用效率 (PUE) 計算功能

能源使用效率-PUE (Power Usage Effectiveness) 值為評量機房節能省電的標準，PUE 值愈低，表示一個機房的綠化程度越高。使用 PMC/PMD 並搭配泓格科技智能電錶來架設機房電力監控系統，可讓管理者透過網頁快速設定計算 PUE 數值所需的參數，設定完成後即可透過圖表來瀏覽即時及歷史 PUE 數值，進而監測及評估機房的能源使用效率並進行相對應的電力使用效率改善計劃。



支援多種通訊協議，物聯網電力監控應用下前端電錶的最佳管理者 (Concentrator)

在工業 4.0 概念所掀起的改革浪潮中，促成所有設備相互通訊的物聯網 (IoT) 技術可說是整個願景的第一塊拼圖。泓格科技所研發的 PMC-523x/PMC-224xM/PMD 智能型電錶集中器，足以作為實現智能工廠能源管理的入門磚。PMC-523x/PMC-224xM/PMD 具備多樣化的電錶連接功能，可將用電設備的電力使用資訊收集至集中器內部進行整合，PMC-523x/PMC-224xM/PMD 不但可進行現場端電力資料記錄與電力需量管理，更支援多種物聯網通訊協議，可無縫接軌後端管理平台 (SCADA/ 廠務管理 (MES)/ 網管 /MIS/IT/IoT 系統)，即時傳遞電力資訊，方便管理平台進行整體管控。



提供 LINE、Messenger、WeChat、SMS、Email 即時訊息通知功能

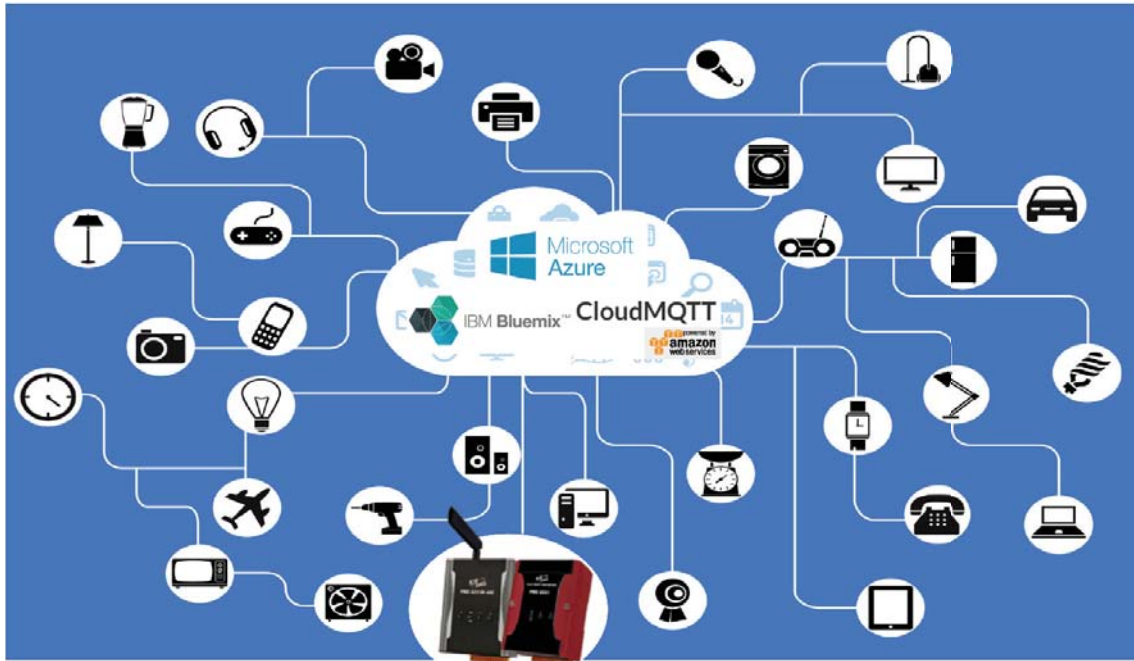


目前用電已達600度
明顯過高，請注意。

PMC-523x/PMC-224xM/PMD 可整合 LINE、Messenger、WeChat 等即時通訊 (Instant Messaging) 服務進行訊息的推撥發送，管理者可預先將警報訊息發送動作編入 PMC/PMD 的 IF-THEN-ELSE 工作邏輯中，即可於預定事件發生時透過對應服務傳遞即時訊息與相關人員，警報訊息的內容可包含即時電錶電力資料及 I/O 通道資料。此外，PMC/PMD 亦可透過 SMS、Email 等方式進行警告訊息的通知。

■ 連接主流雲端 IoT 平台與泓格科技 IoTstar 軟體

PMC-523x/PMC-224xM/PMD 可透過 MQTT 通訊協議連接 Microsoft Azure 與 IBM Bluemix 等雲端 IoT 平台，並作為 Microsoft Azure 與 IBM Bluemix 等 IoT 應用服務系統中的 Gateway 裝置，將所連接的電錶電力資訊發佈至雲端 IoT 平台，或是接收雲端 IoT 平台所發佈的命令來進行對應動作。另外 PMC-523x/PMC-224xM/PMD 亦可連接泓格科技 IoTstar 物聯網雲端管理軟體，以進行對 PMC/PMD 的遠端監控維護，並將 PMC/PMD 所收集的用電資訊匯入雲端資料庫，以提供電力監控系統雲端化的資訊查詢及檢視。



■ PMC/PMD 規格比較表

功能	PMC-523x 系列	PMC-224xM 系列	PMD 系列
硬體平台			
網路介面	10/100/1000 Base-TX * 1	10/100/1000 Base-TX * 2	10/100/1000 Base-TX * 1
microSD 介面	內含 4 GB microSD 卡 (最高支援 32 GB microSDHC 卡)		
電錶模組連接	可連接 24 顆 ICP DAS Modbus 電錶		
I/O 模組連接	可連接 8 顆 Modbus TCP/RTU 模組及 XV-Board (XV-Board 僅支援 PMC-523x 及 PMC-224xM 系列)		
觸控銀幕	無	無	PMD-220x: 7" 觸控銀幕 PMD-420x: 10" 觸控銀幕
無線資料傳輸	3G 無線傳輸 : PMC-5231M-3GWA 4G 無線傳輸 : PMC-5231M-4GE(4GC)	無	無
軟體功能			
操作介面	網頁操作	網頁操作	網頁 & 本機端觸控螢幕操作
基本功能	<ul style="list-style-type: none"> ● 電錶電力資料擷取，提供即時及歷史電力資料顯示 ● 提供電力檔案定時自動回送，並支援網路斷線回復後的檔案補遺機制 ● 提供用電資訊統計報表 ● PUE 資訊計算與顯示 		
電力需量管理	<ul style="list-style-type: none"> ● 內建 IF-THEN-ELSE 邏輯引擎，提供完整電力需量管理功能 ● 透過 Modbus I/O 控制模組，可依用電狀況立即調整設備運作 ● 支援排程 (Schedule) 功能，方便管控 I/O 模組 (用電設備) 運作 ● 支援 Email、SMS、LINE、FB Messenger 即時訊息通知功能 (PMC-5236/PMC-2246/PMD-x206 系列另提供 WeChat 即時訊息通知功能) 		
與 SCADA/ IT/IoT/ 雲端系統互動	<ul style="list-style-type: none"> ● 支援 Modbus TCP/RTU Slave 功能，可與 SCADA 軟體無縫連接 ● 支援 FTP、SNMP & MQTT 通訊協定 ● 支援雲端 IoT 平台連接功能 (Microsoft Azure 與 IBM Bluemix) ● 支援 IoTstar 雲端管理軟體 		

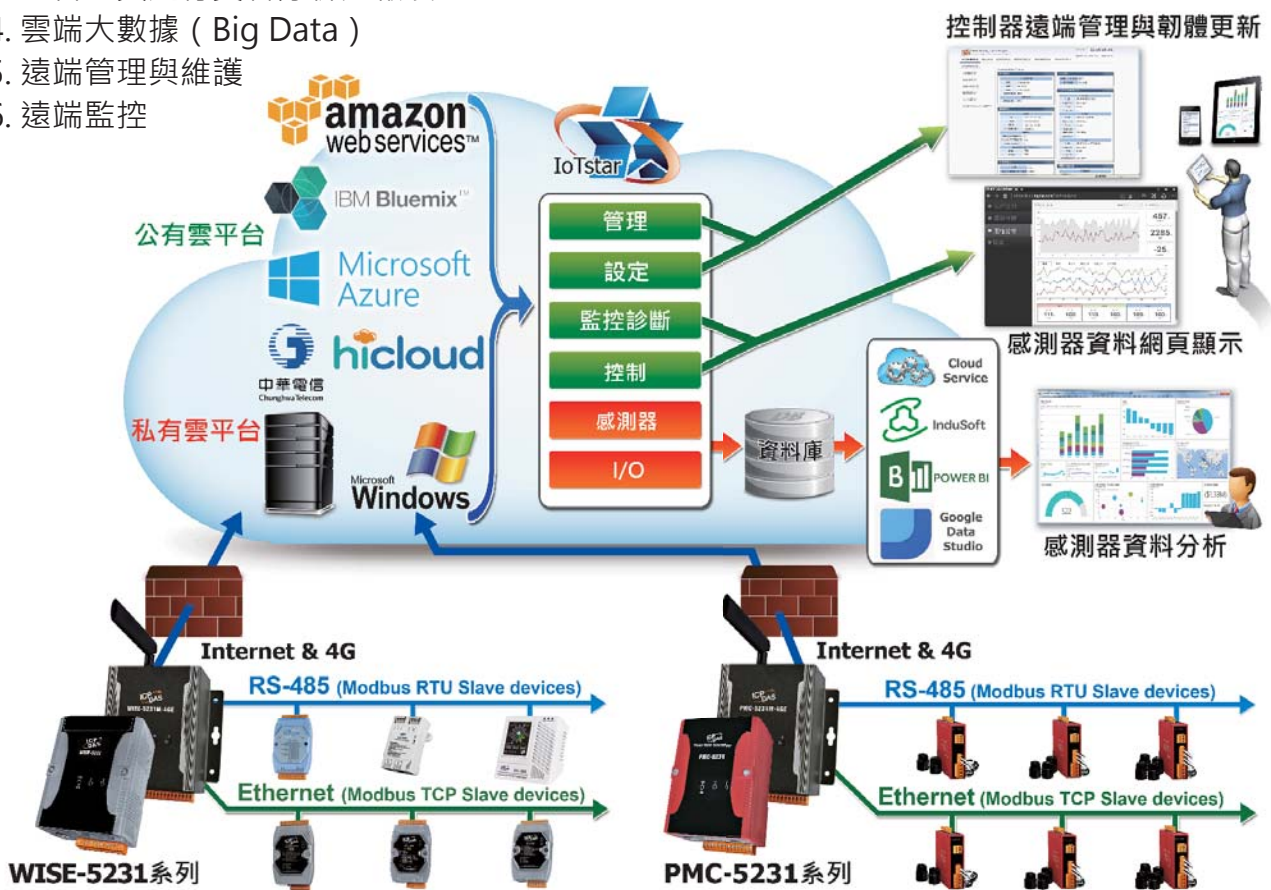
1.4 IoTstar: 物聯網雲端管理軟體



IoTstar 是由泓格科技所開發的物聯網雲端管理軟體，用以來管理泓格科技的各式物聯網控制器與 I/O 模組。IoTstar 除可安裝於一般 PC 建立私有雲系統外，亦可安裝於 Microsoft Azure、IBM Bluemix 或 Amazon AWS 等公有雲平台，進行物聯網控制器、I/O 模組的遠端監控與維護，並將前端收集到資料匯入雲平台的資料庫系統，以提供監控系統雲端化的資訊查詢及檢視功能。

特色

1. 公有雲平台：支援 Microsoft Azure、IBM Bluemix、Amazon AWS
2. 私有雲平台：支援 Microsoft Windows 7/8/10
3. 整合工具進行資料分析與報表
4. 雲端大數據 (Big Data)
5. 遠端管理與維護
6. 遠端監控



公有雲整合

支援 Microsoft Azure、IBM Bluemix、Amazon AWS、中華電信 HiCloud 等公有雲平台，架設公有雲雲端管理系統。



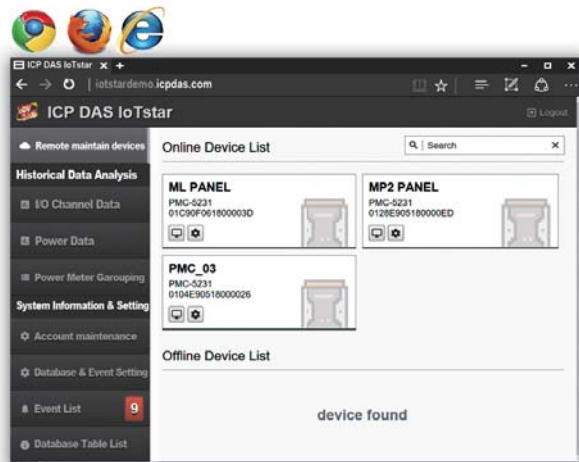
私有雲整合

支援 Windows 系統之私有雲平台 (Windows 7/8/10、Windows Server)，架設私有雲雲端管理系統。



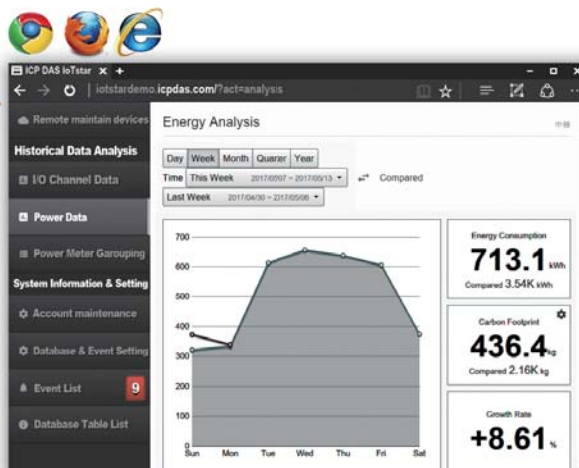
遠端管理與維護

透過 IoTstar 友善的網頁瀏覽介面，管理遠端控制器，進行韌體更新、設定變更等維護。



遠端監控

內建網頁介面，可進行感測器及 I/O 模組即時與歷史資料的查詢與顯示。



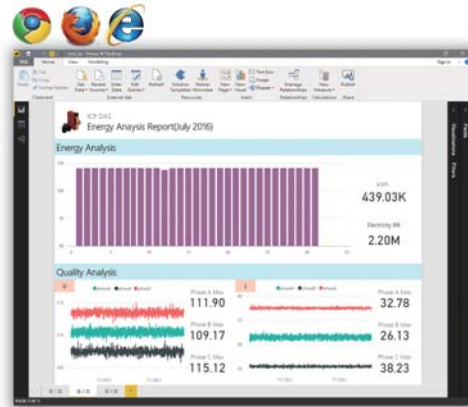
雲端大數據

自動建立資料庫表格，可接收前端物聯網智能主機所回送的感測器資料記錄檔案，並匯入雲端大數據的資料庫 (目前支援 MS SQL、MySQL 開發中)。



可透過各項工具進行資料分析與產生報表

透過資料庫介面，可與雲端平台服務或資料分析工具 (SCADA、Microsoft Power BI、Google Data Studio 等) 進行大數據 (Big Data) 分析。



▲ Microsoft Power BI 的資料分析與報表



▲ Google Data Studio 的資料分析與報表

支援 IoTstar 的產品系列：



WISE-523x 系列：
物聯網智能主機



WISE-523xM-3GWA
WISE-523xM-4GE
3G/4G 無線型物聯網智能主機



WISE-224xM 系列：
直立型物聯網智能主機



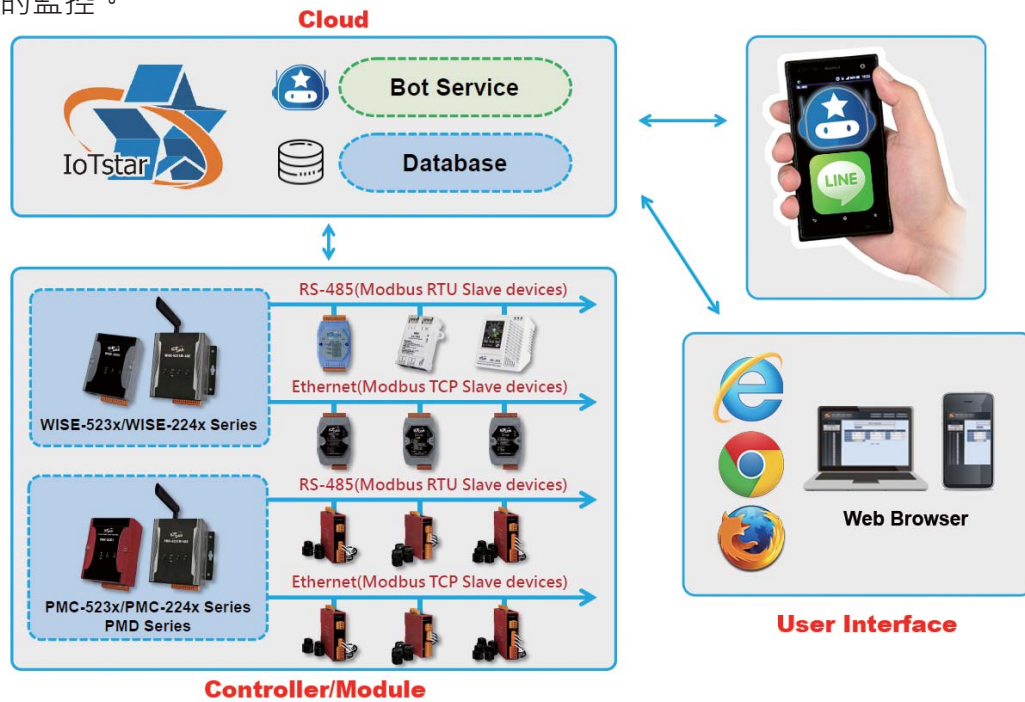
PMC 系列：
工業物聯網
電錶集中器



PMD 系列：
觸控型工業物聯網
電錶集中器

■ 手機端方案 - Bot Service (支援 LINE App)

IoTstar Bot Service 為 IoTstar 的搭配軟體套件，透過 IoTstar Bot Service，使用者可使用 LINE App 與 IoTstar 所管理的 WISE/PMC/PMD 控制器進行雙向監控互動，提供快速且便利的應用案場設備管理機制。IoTstar Bot Service 不像傳統的聊天機器人 (Chatbot) 需透過輸入文字訊息來取得服務與資訊，而是提供了功能按鈕與對話選單，讓使用者僅需透過點擊即可完成遠端設備的監控。

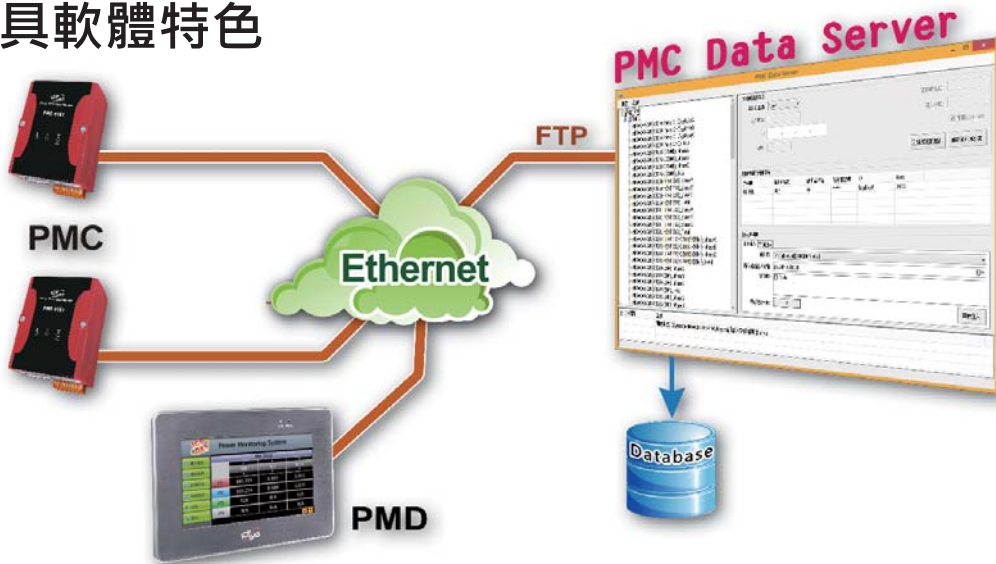


功能特點

- 透過 LINE App 的聊天式介面，隨時隨地可與遠端 WISE/PMC/PMD 控制器進行雙向溝通。
- 即時查詢 I/O 通道數值 (或電力資訊) 並可變更輸出通道狀態。
- 透過群組資訊瀏覽介面，可快速瀏覽 I/O 通道群組的即時資訊。
- 可接收控制器發送的即時事件圖文訊息 (有關現場端快照或影片的訊息發送，可使用 WISE 搭配 iCAM 網路攝影機)。
- 控制器所發送事件訊息的記錄與查詢。
- 資安無虞的雙向資訊溝通過程。
- 僅需更新 LINE App，即可快速完成系統維護工作。



1.5 工具軟體特色



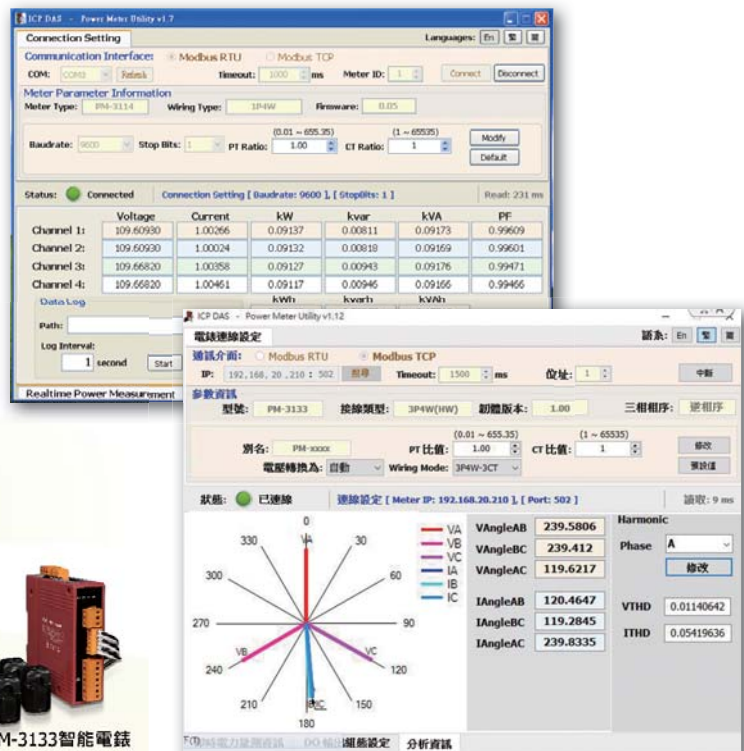
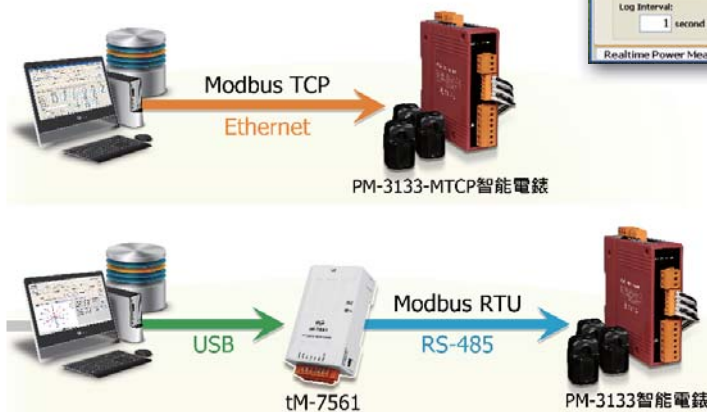
■ PMC Data Server 電力資料庫匯整軟體

PMC Data Server 電力資料庫匯整軟體，主要在搭配 PMC/PMD 電錶集中器及泓格科智能電錶，當 PMC Data Server 透過 Ethernet 網路與集中器建立連線後，電錶集中器即會定時將所儲存的電力資訊檔案傳送至 PMC Data Server，並將其轉換為 MS Access/MS SQL/MySQL/Oracle 等資料庫格式，以進行資料檢視或查詢，讓管理人員可快速了解設備的用電資訊，提高整體設備的用電品質。在 PMC Data Server 軟體系統的架設過程中，使用者完全不必進行任何煩雜的程式撰寫，僅需透過對此軟體工具的設定，即可完成被監控設備電力使用狀況的資料庫檔案儲存及資料查詢工作，進而分析其用電狀況。

■ Power Meter Utility 電錶工具軟體

Power Meter Utility 安裝於 PC 端，透過 COM Port 或 Ethernet 介面讀取前端電錶設備所量測的電力資料，並將讀取值顯示於畫面上，提供現場工程人員進行電錶的檢測與系統參數設定。

- 以 Modbus RTU 或 Modbus TCP 通訊協定與泓格科技電錶設備連接
- 即時檢視電錶量測值
- 即時設定電錶系統參數
- 回復電錶參數為預設值
- 提供資料記錄功能

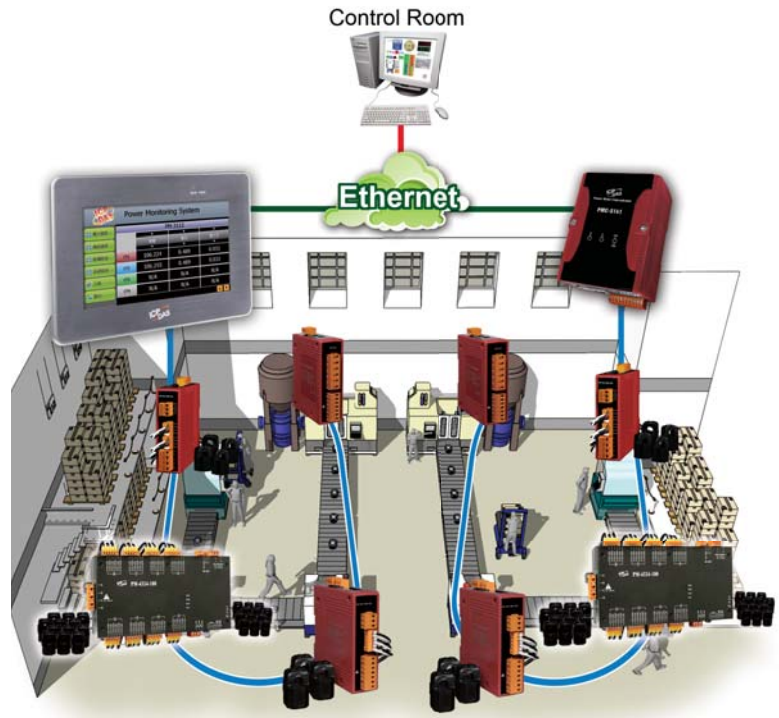


Ch2. 應用案例

工廠

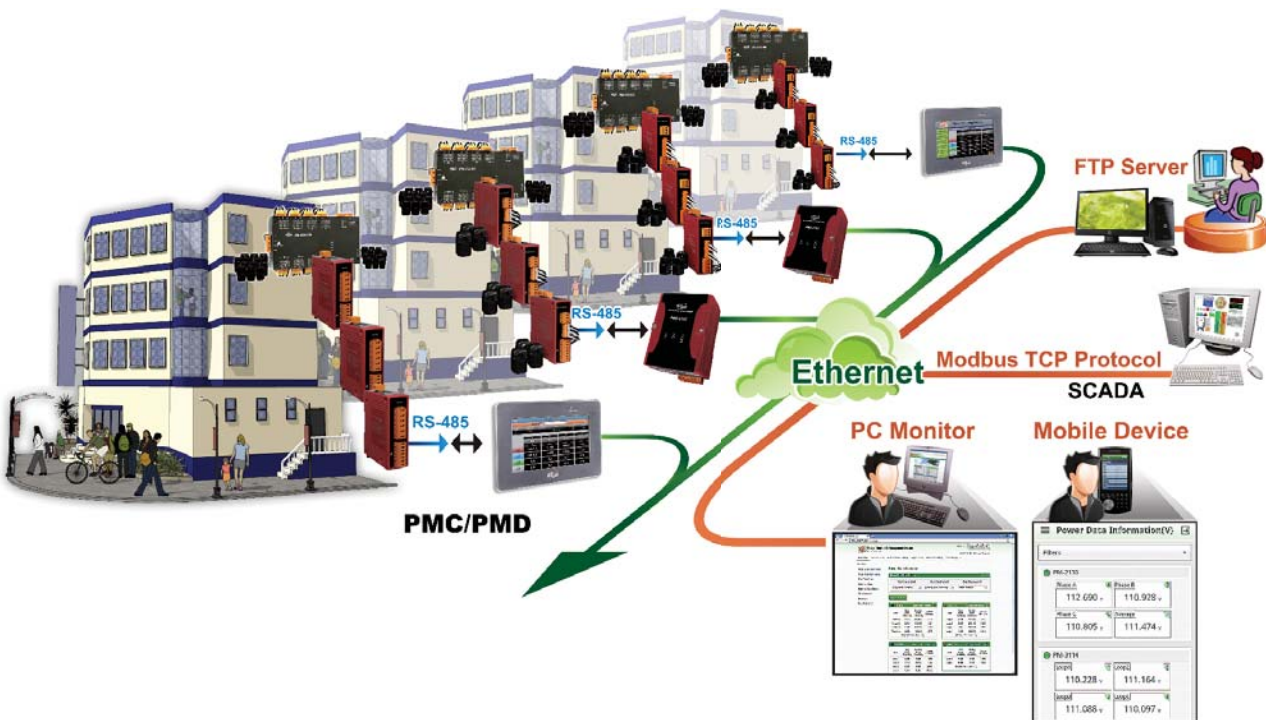
隨著能源日漸稀少，各國紛紛訂立各種節能減碳相關法規，能源價格節節攀升，對於用電量龐大的工廠而言，急需降低用電成本、控制電力需量，以穩定電力系統、維持生產線的正常運行。

使用泓格科技所開發的 PMC/PMD 規劃工廠電力監控系統，可在電力異常時即時通報，並於預測超過契約容量時，即時執行設備卸載處理，避免超約罰款，並可搭配 SCADA 軟體進行電力資訊的總匯整與分析，訂立最佳電能使用方案，大幅提升電力供應的品質。



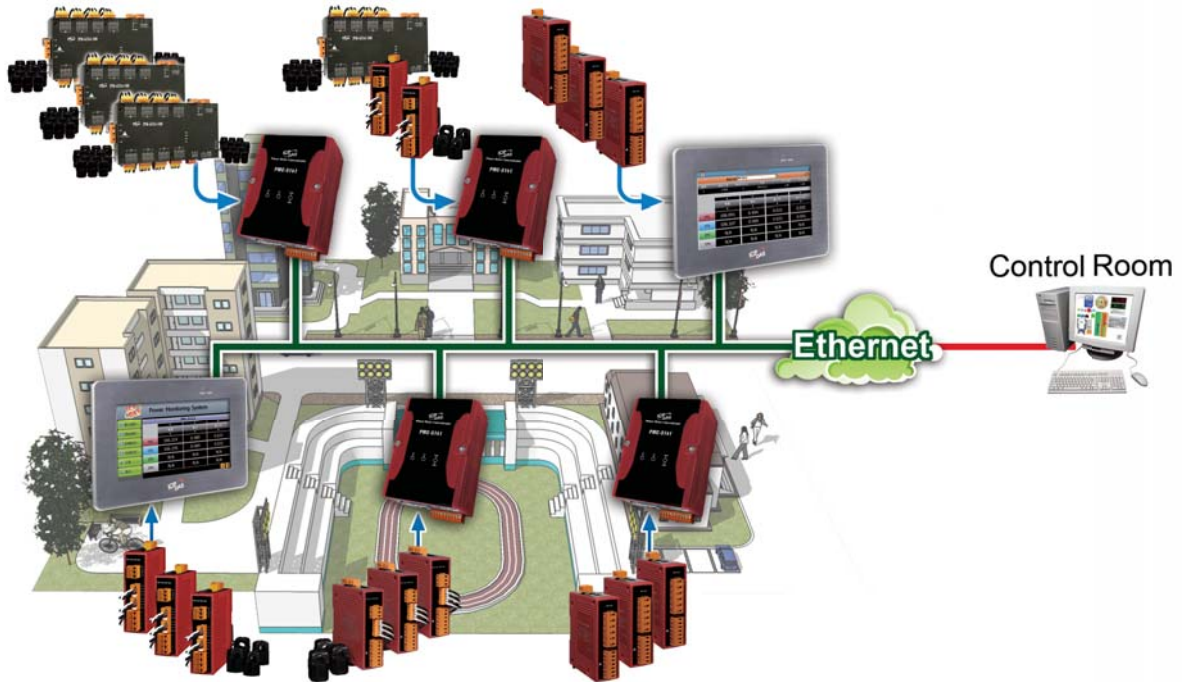
大樓

泓格科技開發的電力監控解決方案，適用於大樓電力監控應用案場，管理者可於每一樓層裝設 PMC/PMD，透過 RS-485 或 Ethernet 介面連接泓格科技智能電錶，量測裝設於各樓層的空調、照明、排水等設備的電力資訊，即時記錄各用電設備的電壓、電流及用電度數等資訊，並將資料回傳至後端管理中心，配合 SCADA 軟體進行電力資訊的總匯整與分析。藉著收集用電資料、分析用電狀況，找出問題對策，控管不當用電，以確保住戶穩定供電及節省電費。



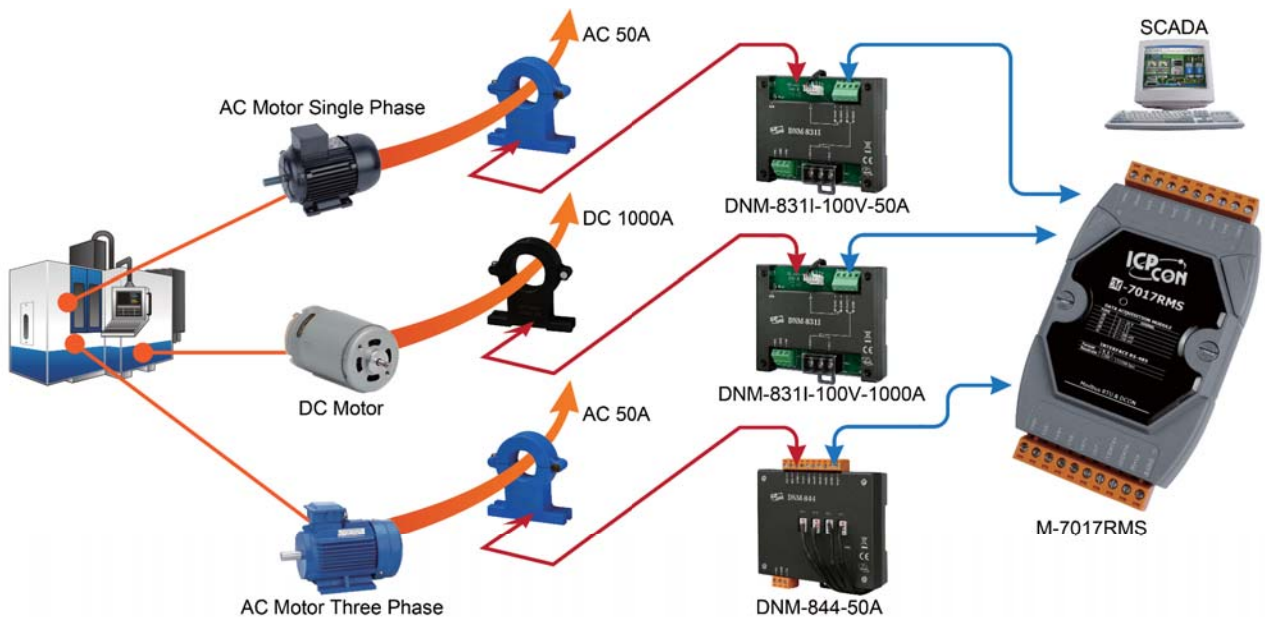
校園

泓格科技提供完整的校園電力監控解決方案，學校總務人員可依與電力公司所簽定的契約容量設定警報，在用電量即將超出契約容量時，PMC/PMD 可即時以簡訊或電子郵件通知相關人員進行處理，亦可於警報發生時，預先設定卸載處理等動作以避免超約罰款。而透過各設備用電資料的匯整與分析，可切實掌握校園用電情況，依此建立長期有效用電的管理制度，以達成降低用電量、節能減碳的目的。



機台用電

機台設備廠為了確保其機台的穩定與品質，往往需要對其用電資訊進行監測，不只是電力節能的需求可以滿足，也希望能夠瞭解電流變化與設備生產過程中，對於產品良率的對應關係。大部分機台設備，不是僅有 AC 電源也有 DC 電力的使用，如果使用傳統電錶的方式，可能需要多組電錶才能達成，但透過 M-7017RMS 進行電力監測，可同時多迴路進行，並支援 AC/DC 電流的量測，大幅度減少安裝空間與過多模組的問題。



Ch3. InduSoft 圖形監控系統軟體



■ 簡介

InduSoft Web Studio 是一款全面性整合的工業監控軟體產品，高端跨平台的 SCADA(圖控軟體)，HMI(人機介面)及嵌入式控制系統組件的整合型開發工具。它具有友善的圖形化設計工具，豐富的動態螢幕顯示效果，完整的安全管理機制、智慧型遠程診斷及控制、運行可靠等特點。InduSoft 軟體可輕易達到 "單次開發 - 隨處佈署" 的特性，以滿足現今各種 PC、智慧型手機、平板都可以輕鬆搭建智慧型監控平台的需求。

作為一套跨平台的開發工具，它完全支援微軟的 32/64 位 Windows 作業系統，包含 Windows CE 等嵌入式版本，並於 2015 跨足至 Linux 作業系統。InduSoft 提供先進的 HMI 軟體技術，使用乙太網存取工業設備資料及進行裝置的量測。此外，InduSoft 所擁有的工具及技術，讓個人電腦、網頁瀏覽器、遠端行動裝置搖身成為工業設備資料截取及裝置量測的系統，而不需進行二次開發。

■ InduSoft 產品特點

■ 全套件打包授權

提供全功能的一次性授權，除點數的差異，無論點數版本大小，所具備的軟體功能一致，包含 Web、手機應用、資料庫管理及超過 240 種驅動的使用等，沒有過多額外套件，讓您更容易控制成本。

■ 精簡型客戶端操作，隨時隨地遠程查看訊息

於遠端使用 IE 瀏覽器或 InduSoft 精簡型瀏覽器 (Secure Viewer)，以網頁方式瀏覽監控畫面。使用 SMA (Studio Mobile Access) 透過平板電腦及行動電話，來監控系統數據及警報訊息。進階 SMA (Enhanced SMA) 提供簡易的界面工具集來讀取系統資訊，並可在任何支援 HTML5 的網頁瀏覽器上使用，例如 iPad、Android 行動裝置和平板。

■ 完整的開發工具

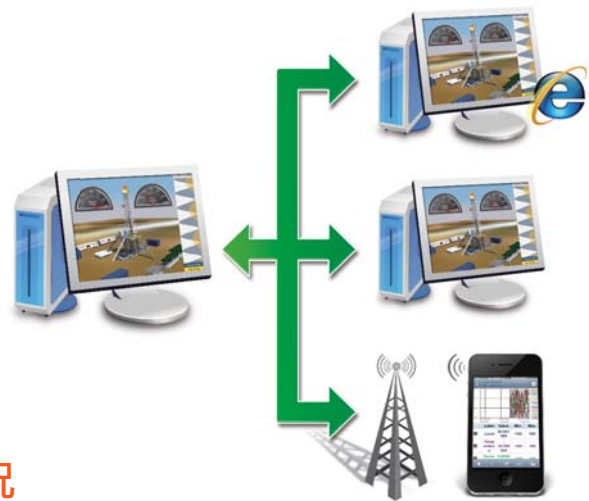
提供各種製作 SCADA/HMI 所需工具，支援同時使用內建 InduSoft 函數和標準 VBScript，以提供更靈活、強大的功能。

■ 安全和智慧財產權保護

InduSoft 包含支援群組和個人使用帳戶、電子簽名和可溯性。在 InduSoft 的畫面、文件、腳本和工作表中，能單獨使用密碼保護。

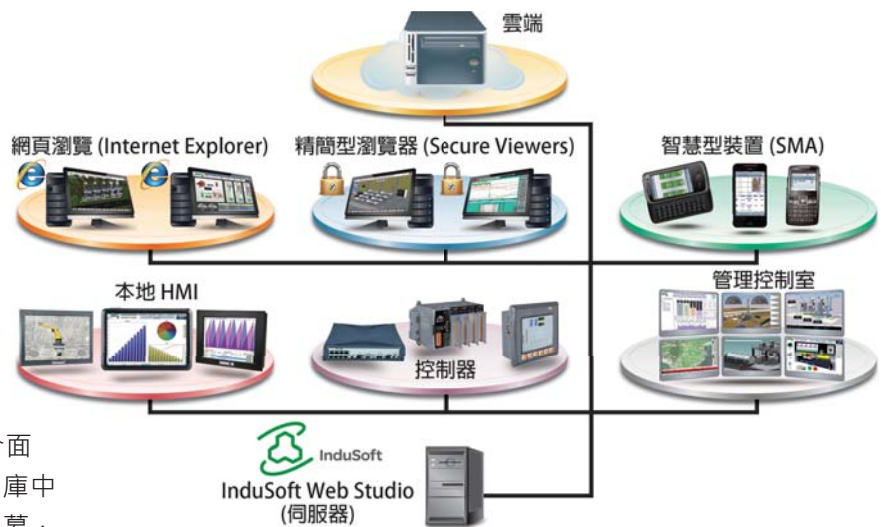
■ 先進的警報系統，即時掌握現場狀況

先進的警報管理系統允許您以各種實用程序發送警報，例如螢幕顯示、郵件、Web 瀏覽器、印表機和手機簡訊，以確保管理人員可以即時掌握現場狀況。並且支持具 SSL 加密的郵箱，例如 Gmail，以滿足高保密性的要求。



■ 單次開發 - 隨處佈署

InduSoft 專案只需在 PC 上開發一次，就可以佈署到 Windows XP/7/8/10、Windows Server、WinCE 的運行端，而不需要針對不同的作業系統各別開發專案。如此，可以依據不同的需求，更彈性地挑選適合的平台。



■ 趨勢圖

InduSoft 提供友善與直覺的圖形化介面控制命令，可以顯示即時數據或資料庫中的歷史趨勢圖，並可配合多點觸控螢幕，以手勢隨意進行畫面的放大、縮小。

■ 備援冗餘設計，確保關鍵應用的安全

對於關鍵應用，數據是至關重要的。InduSoft 支援 Web 伺服器、資料庫和整個系統的備援保護您的信息。



■ 配方和報表

透過彈性配方管理工具，可以有效管理產線的產出參數及數量。而報表工具可以產生各式簡潔清楚的報告，包含 .TXT、.RTF、.XML、.PDF、.HTML、.CSV 或整合 Microsoft Office 程式，例如 Excel。獲取您所需的資料，使用您所需的格式，更快速做出明智決定。



■ 資料庫

支持大部分的資料庫，例如 MS SQL、MySQL、Sybase、甲骨文、MS Access、Excel 和 ERP/MES 系統 (包含 SAP)，甚至於 WinCE 平台上亦可實現資料庫功能。InduSoft 提供彈性的設定介面，不需具備 SQL 的編程知識即可將資料庫與趨勢圖、警報、事件、表格和其他物件進行整合。

■ 驅動程式和 OPC

內建超過 240 種本地驅動、RFID 讀取器及其他多樣設備的原生驅動 (Native Driver) 以支援各式的 PLC、溫控器、RFID 讀取器。並且內建本地 OPC 接口，例如 OPC DA(Server/Client)、OPC HDA(Server)、UA (Client) 和 OPC .NET 3.0(Client)，以進行外部設備支援。另外，也支援 OPC XML。



■ InduSoft 軟體分類與訂購資訊

Windows 開發版	用於開發 Windows、Windows Embedded 和 Windows Embedded CE 等平台之 InduSoft 專案
Windows 運行版	用於運行 Windows、Windows Embedded 上之 InduSoft 專案
WinCE 運行版	用於運行 WinCE 上之 InduSoft 專案
額外的套件授權	用來增加驅動程式、Web 精簡型客戶端、Secure Viewer 精簡型客戶端、SMA 精簡型客戶端及特定的驅動程式的授權

Ch4. 電錶集中器

4.1 工業物聯網電錶集中器



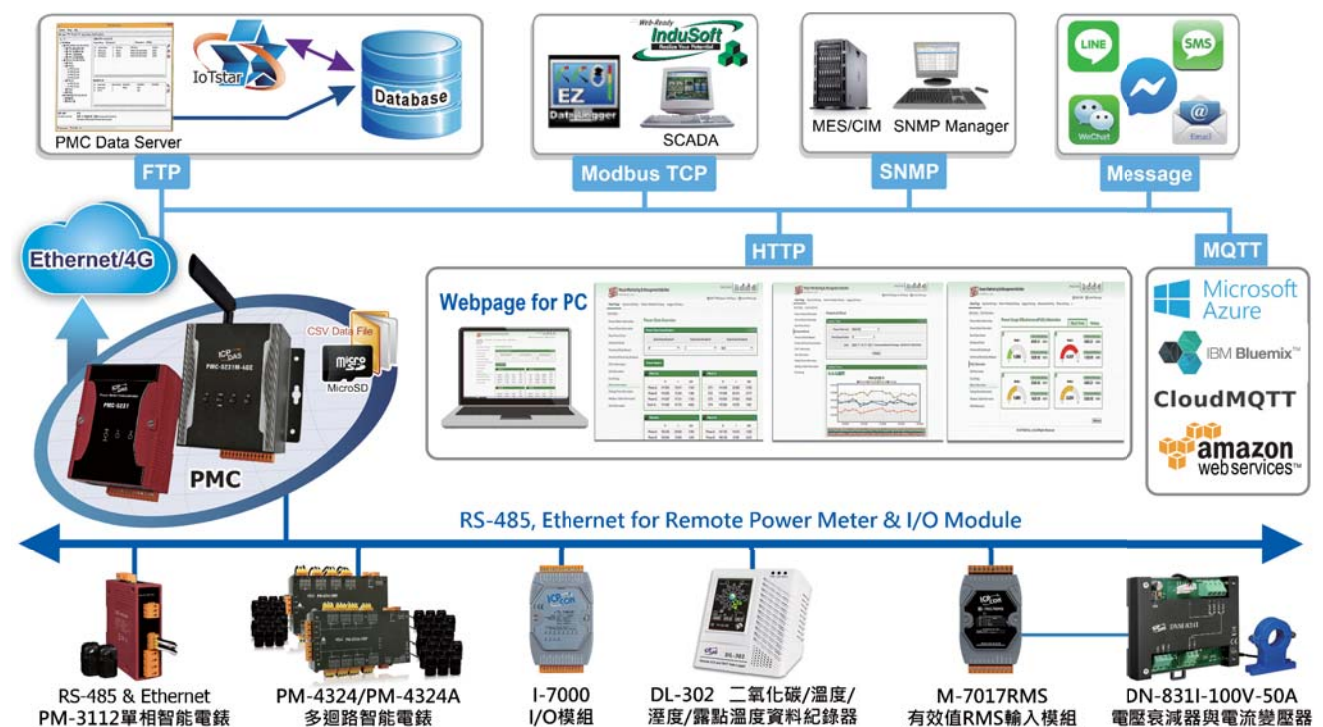
功能與特性

- 無須安裝工具，透過瀏覽器即可進行系統操作
- 支援最多連接 24 顆泓格科技 Modbus TCP/RTU 電錶 (其中 Modbus TCP 電錶最多 16 顆) 及 8 顆 Modbus I/O 控制模組
 - * 單一連接介面 [COM3/COM4] 至多連接 16 顆 Modbus RTU 電錶
 - * 支援最多 4 顆泓格科技 PM-4324 系列電錶
- 提供即時及歷史電力資料顯示及用電資訊統計報表
- 提供電力檔案定時自動回送，並支援網路斷線回復後的檔案補遺機制
- 內建 IF-THEN-ELSE 邏輯引擎，提供完整電力需量管理功能
- 支援 LINE、Messenger、WeChat、Email 即時訊息通知功能
- 透過 Modbus I/O 控制模組，可依用電狀況立即調整設備運作
- 支援排程 (Schedule) 功能，方便管控 I/O 模組 (用電設備) 運作
- 支援 Modbus TCP/RTU、SNMP、MQTT 通訊協定
- 支援雲端 IoT 雲平台 (Microsoft Azure 與 IBM Bluemix)；支援 ICP DAS IoTstar 雲端管理軟體

產品簡介

PMC-523x 電錶集中器為泓格科技所開發，結合網頁操作介面、電力資料收集、自主邏輯控制、電力需量管理、資料備援記錄及遠端警報訊息通知等功能的智能型 Web-based 電錶管理集中器。PMC-523x 可透過 RS-485 或 Ethernet 介面連接泓格科技的智能電錶，讀取電錶所量測的用電設備電力資料，除進行用電資料的即時記錄外，同時也提供電力資料檔案的回傳機制。PMC-523x 另可與 I/O 模組連接，在與 IF-THEN-ELSE 邏輯運算及 LINE/Messenger/WeChat/Email 警報訊息發送等功能的搭配下，PMC-523x 可提供完整且周全的電力需量管理及警報通知機制，並可依據電力需量狀況透過 I/O 模組卸載設備，管控被監控設備的用電行為。PMC-523x 亦支援多種網路通訊協議 (Modbus TCP/RTU、SNMP 與 MQTT)，可無縫接軌後端管理平台 (SCADA/IT/IoT) 並與之互動。

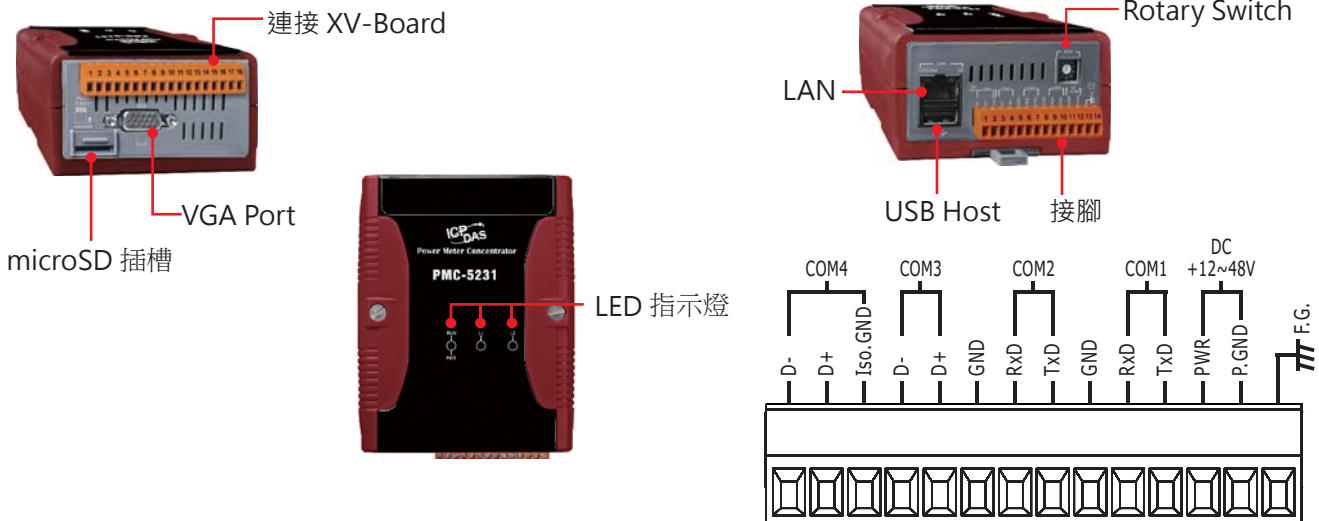
產品應用



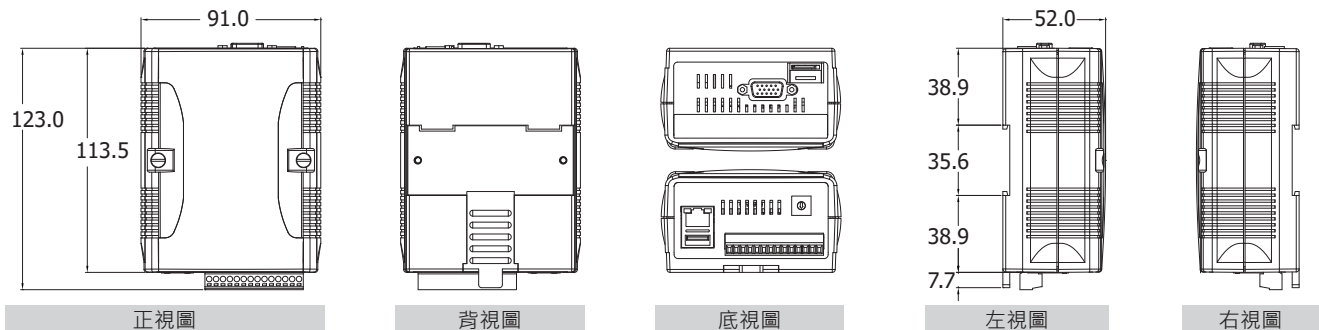
規格

CPU 模組	
CPU	32-bit ARM CPU, 1 GHz
Expansion Flash Memory	microSD 插槽含一 4 GB microSD 卡 (最高支援 32 GB microSDHC 卡)
通訊介面	
Ethernet	RJ-45 x 1, 10/100/1000 Based-TX 乙太網路埠 (Auto-negotiating, Auto MDI/MDI-X)
COM 2	RS-232 (TxD, RxD, GND), 無隔離, 速率: 最高 115200 bps
COM 3/COM 4	RS-485 (Data+, Data-); 速率: 最高 115200 bps; 2500 Vdc 隔離保護 (COM4 Only)
機械特性	
尺寸 (W x L x H)	91 mm x 132 mm x 52 mm
安裝方式	標準導軌安裝 (DIN-Rail Mounting)
環境參數	
運作溫度 / 儲存溫度	-25 ~ +75 °C / -40 ~ +80 °C
相對溼度	10 ~ 90% RH (無凝露)
電源	
輸入範圍 / 功耗	+12 ~ +48 Vdc; 4.8 W

外觀



模組尺寸 (單位: mm)



訂購資訊

PMC-5231 CR	單乙太網路型電錶集中器 (RoHS) ; 支援 LINE Notify
PMC-5236 CR	單乙太網路型電錶集中器 (RoHS) ; 支援 LINE Notify 及微信企業號訊息發送



PMC-224xM
雙乙太網路型電錶集中器

功能與特性

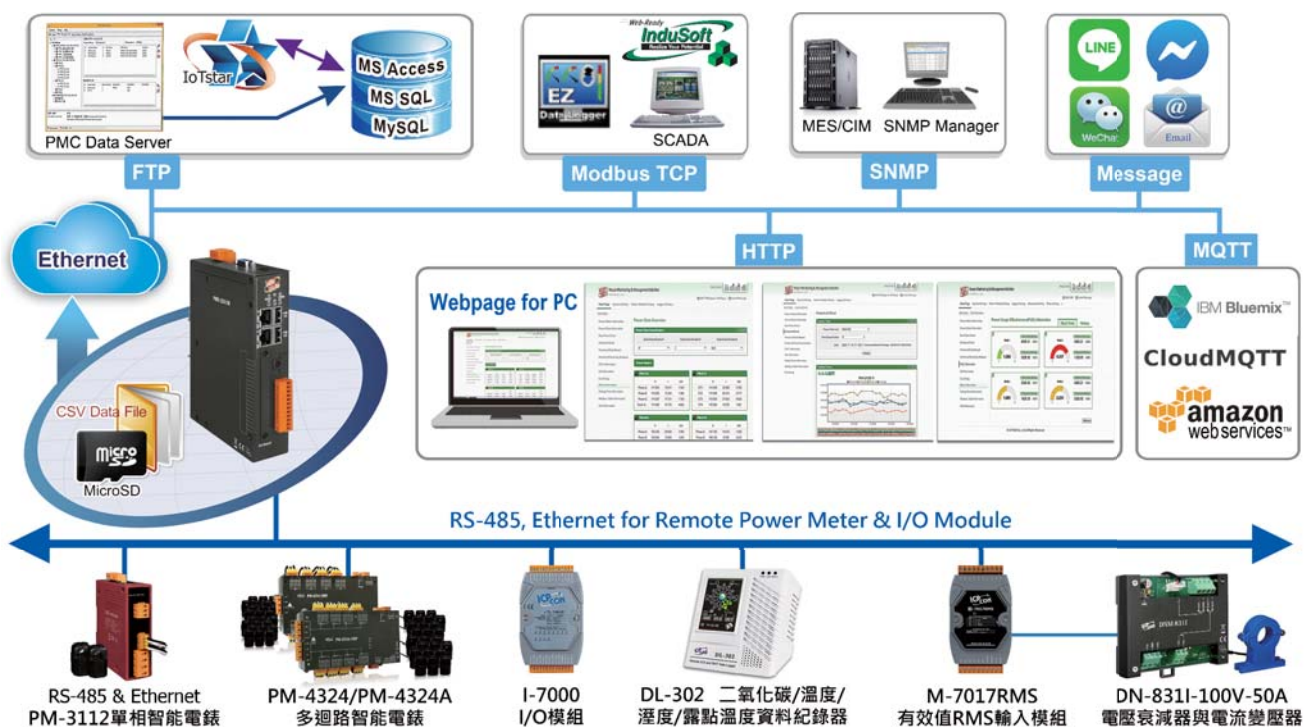
- 無須安裝工具，透過瀏覽器即可進行系統操作
- 支援最多連接 24 顆泓格科技 Modbus TCP/RTU 電錶 (其中 Modbus TCP 電錶最多 16 顆) 及 8 顆 Modbus I/O 控制模組
 - * 單一連接介面 [COM3/COM4] 至多連接 16 顆 Modbus RTU 電錶
 - * 支援最多 4 顆泓格科技 PM-4324 系列電錶
- 提供即時及歷史電力資料顯示及用電資訊統計報表
- 提供電力檔案定時自動回送，並支援網路斷線回復後的檔案補遺機制
- 內建 IF-THEN-ELSE 邏輯引擎，提供完整電力需量管理功能
- 支援 LINE、Messenger、WeChat、Email 即時訊息通知功能
- 透過 Modbus I/O 控制模組，可依用電狀況立即調整設備運作
- 支援排程 (Schedule) 功能，方便管控 I/O 模組 (用電設備) 運作
- 支援 Modbus TCP/RTU、SNMP、MQTT 通訊協定
- 支援雲端 IoT 雲平台 (Microsoft Azure 與 IBM Bluemix)；支援 ICP DAS IoTstar 雲端管理軟體



產品簡介

PMC-224xM 電錶集中器為泓格科技所開發，結合網頁操作介面、電力資料收集、自主邏輯控制、電力需量管理、資料備援記錄及遠端警報訊息通知等功能的智能型 Web-based 電錶管理集中器。PMC-224xM 可透過 RS-485 或 Ethernet 介面連接泓格科技的智能電錶，讀取電錶所量測的用電設備電力資料，除進行用電資料的即時記錄外，同時也提供電力資料檔案的回傳機制。PMC-224xM 可與 I/O 模組連接，在與 IF-THEN-ELSE 邏輯運算及 LINE/Messenger/WeChat/Email 警報訊息發送等功能的搭配下，PMC-224xM 可提供完整且周全的電力需量管理及警報通知機制，並可依電力需量狀況即時透過 I/O 模組卸載設備，管控被監控設備的用電行為。PMC-224xM 亦支援多種網路通訊協議 (Modbus TCP/RTU、SNMP 與 MQTT)，可無縫接軌後端管理平台 (SCADA/IT/IoT) 並與之互動。

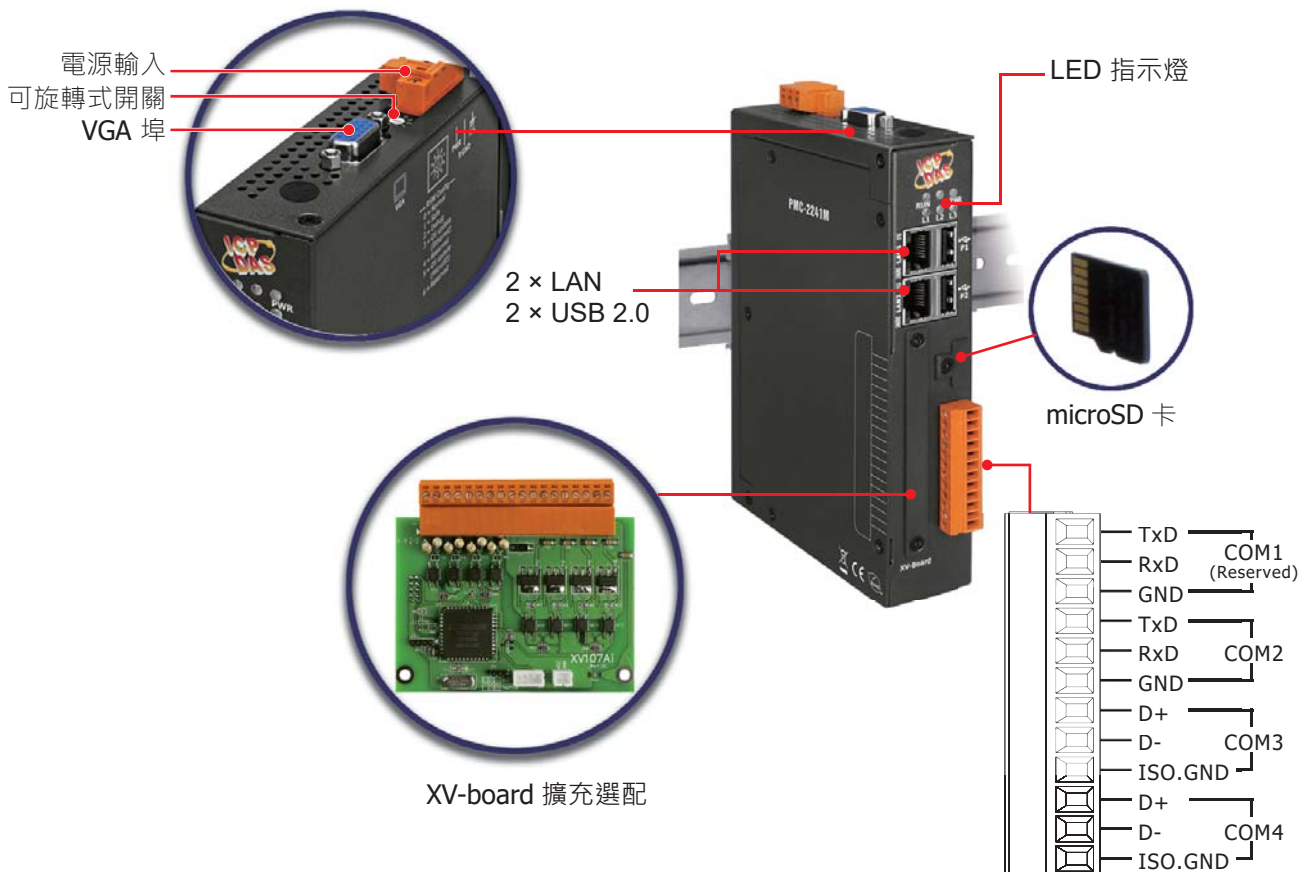
產品應用



規格

CPU 模組	
CPU	32-bit ARM CPU, 1 GHz
Expansion Flash Memory	microSD 插槽含 4 GB microSD 卡 (最高支援 32 GB microSDHC 卡)
通訊介面	
Ethernet	RJ-45 x 2, 10/100/1000 Based-TX 乙太網路埠 (Auto-negotiating, Auto MDI/MDI-X)
COM 2	RS-232 (TxD, RxD, GND), 無隔離, 速率: 最高 115200 bps
COM 3/COM 4	RS-485 (Data+, Data-); 速率: 最高 115200 bps; 2500 Vdc 隔離保護 (COM4 Only)
機械特性	
尺寸 (W x L x H)/ 安裝方式	33 mm x 160 mm x 129 mm; 標準導軌安裝 (DIN-Rail Mounting)
環境參數	
運作溫度 / 儲存溫度 / 相對溼度	-25 ~ +75 °C; -40 ~ +80 °C; 10 ~ 90% RH (無凝露)
電源	
輸入範圍 / 功耗	+12 ~ +48 VDC; 4.8 W

外觀



訂購資訊

PMC-2241M CR	雙乙太網路型電錶集中器 (RoHS) ; 支援 LINE Notify
PMC-2246M CR	雙乙太網路型電錶集中器 (RoHS) ; 支援 LINE Notify 及微信企業號訊息發送

4.2 4G 工業物聯網電錶集中器



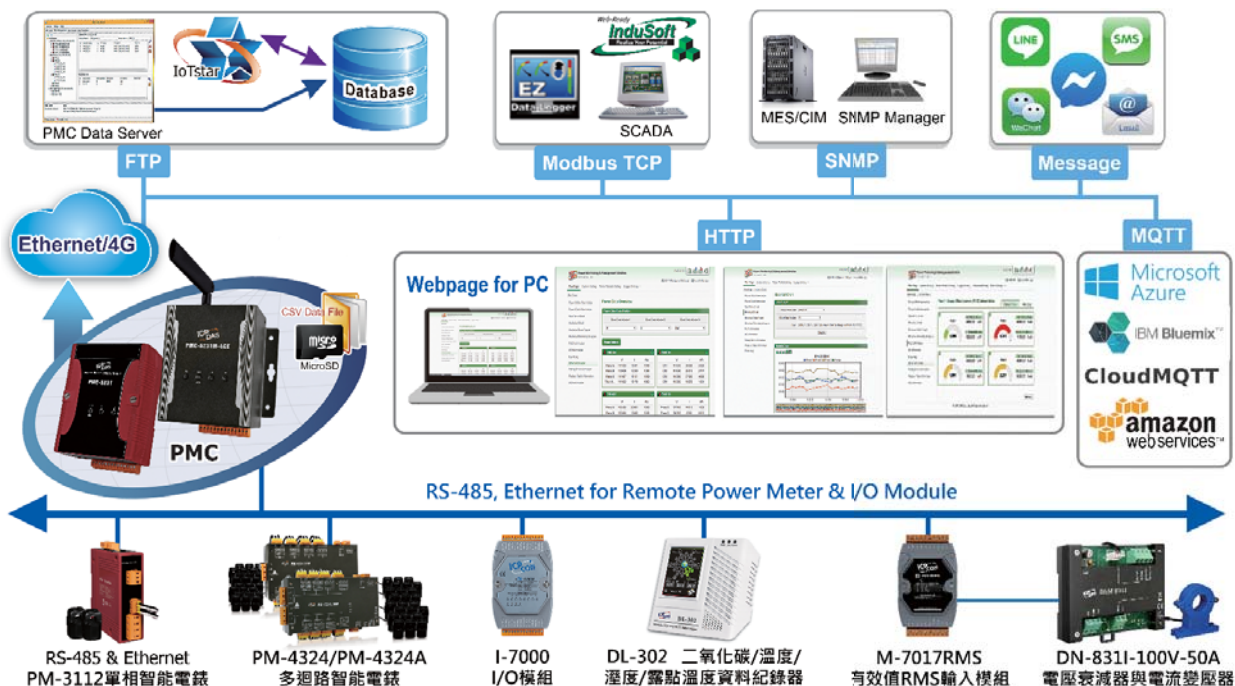
功能與特性

- 無須安裝工具，透過瀏覽器即可進行系統操作
- 支援最多連接 24 顆泓格科技 Modbus TCP/RTU 電錶 (其中 Modbus TCP 電錶最多 16 顆) 及 8 顆 Modbus I/O 控制模組
 - * 單一連接介面 [COM3/COM4] 至多連接 16 顆 Modbus RTU 電錶
 - * 支援最多 4 顆泓格科技 PM-4324 系列電錶
- 提供即時及歷史電力資料顯示及用電資訊統計報表
- 提供電力檔案定時自動回送，並支援網路斷線回復後的檔案補遺機制
- 內建 IF-THEN-ELSE 邏輯引擎，提供完整電力需量管理功能
- 支援 LINE、Messenger、WeChat、Email、SMS 即時訊息通知功能
- 透過 Modbus I/O 控制模組，可依用電狀況立即調整設備運作
- 支援排程 (Schedule) 功能，方便管控 I/O 模組 (用電設備) 運作
- 支援 Modbus TCP/RTU、SNMP、MQTT 通訊協定
- 支援雲端 IoT 平台連接功能 (Microsoft Azure 與 IBM Bluemix)；支援 IoTstar 雲端管理軟體
- 支援 4G 無線網路連線

產品簡介

PMC-523xM-4GE/4GC 電錶集中器為泓格科技所開發，結合網頁操作介面、電力資料收集、自主邏輯控制、電力需量管理、資料備援記錄及遠端警報訊息通知等功能的智能型 Web-based 電錶管理集中器。PMC-523xM-4GE/4GC 可透過 RS-485 或 Ethernet 介面連接泓格科技的智能電錶，讀取電錶所量測的用電設備電力資料，除進行用電資料的即時記錄外，同時也提供電力資料檔案的回傳機制。PMC-523xM-4GE/4GC 可與 I/O 模組連接，在與 IF-THEN-ELSE 邏輯運算及 LINE/Messenger/WeChat/Email/SMS 警報訊息發送等功能的搭配下，PMC-523xM-4GE/4GC 可提供完整且周全的電力需量管理及警報通知機制，並可依據電力需量狀況即時透過 I/O 模組卸載設備，管控被監控設備的用電行為。PMC-523xM-4GE/4GC 亦支援多種網路通訊協議 (Modbus TCP/RTU、SNMP 與 MQTT)，可無縫接軌後端管理平台 (SCADA/IT/IoT) 並與之互動。

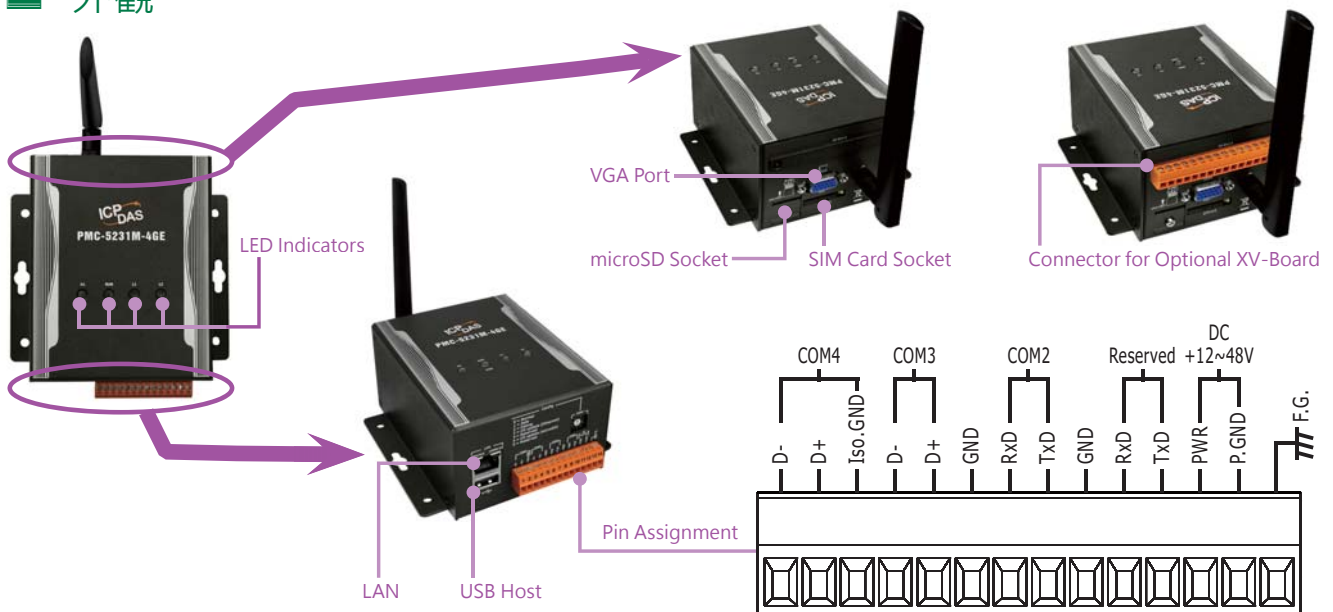
產品應用



規格

CPU 模組	
CPU	32-bit ARM CPU, 1 GHz
Expansion Flash Memory	microSD 插槽含一 4 GB microSD 卡 (最高支援 32 GB microSDHC 卡)
通訊介面	
Ethernet	RJ-45 x 1, 10/100/1000 Based-TX 乙太網路埠 (Auto-negotiating, Auto MDI/MDI-X)
COM 2	RS-232 (TxD, RxD, GND), 無隔離, 速率: 最高 115200 bps
COM 3/COM 4	RS-485 (Data+, Data-); 速率: 最高 115200 bps; 2500 V _{DC} 隔離保護 (COM 4 only);
電源	
輸入範圍 / 功耗	+12 ~ +48 V _{DC} ; 6.5 W
3G 系統	
Frequency Band	4GE : WCDMA 850/900/2100 MHz 4GC : WCDMA 900/2100 MHz; TD-SCDMA 1900/2100 MHz; CDMA2000 (BC0) 800 MHz
4G 系統	
Frequency Band	4GE : FDD LTE: B1/B3/B5/B7/B8/B20 MHz. 4GC : FDD LTE: B1/B3/B8 MHz; TDD LTE: B38/B39/B40/B41 MHz.
機械特性	
尺寸 (W x L x H)/ 安裝方式	117 mm x 126mm x 58 mm; Wall Mounting
環境參數	
運作溫度 / 儲存溫度 / 相對溼度	-25 ~ +75 °C; -40 ~ +80 °C; 10 ~ 90% RH (無凝露)

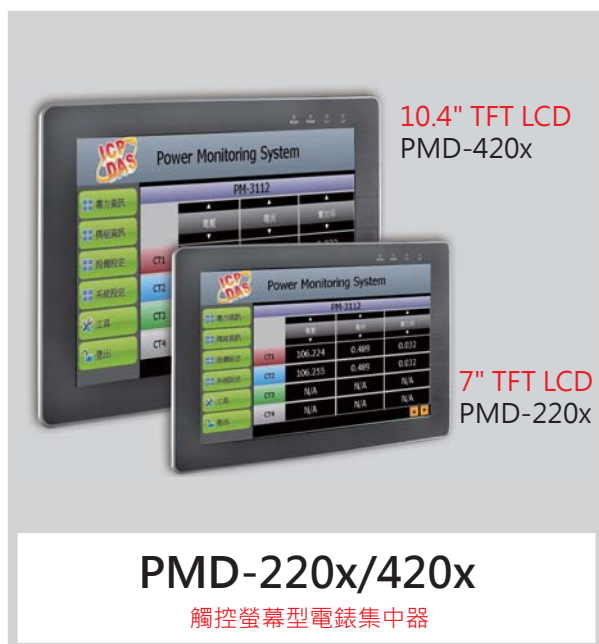
外觀



訂購資訊

PMC-5231M-4GE CR	4G 連網型電錶集中器 ; 支援 LINE Notify (4G 網路頻段適用地區 : EMEA, Korea, Thailand, India and Taiwan) (RoHS)
PMC-5231M-4GC CR	4G 連網型電錶集中器 ; 支援 LINE Notify (4G 網路頻段適用地區 : China) (RoHS)
PMC-5236M-4GE CR	4G 連網型電錶集中器 ; 支援 LINE Notify 及 微信企業號訊息發送 (4G 網路頻段適用地區 : EMEA, Korea, Thailand, India and Taiwan) (RoHS)
PMC-5236M-4GC CR	4G 連網型電錶集中器 ; 支援 LINE Notify 及 微信企業號訊息發送 (4G 網路頻段適用地區 : China) (RoHS)

4.3 觸控螢幕型電錶集中器



功能與特性

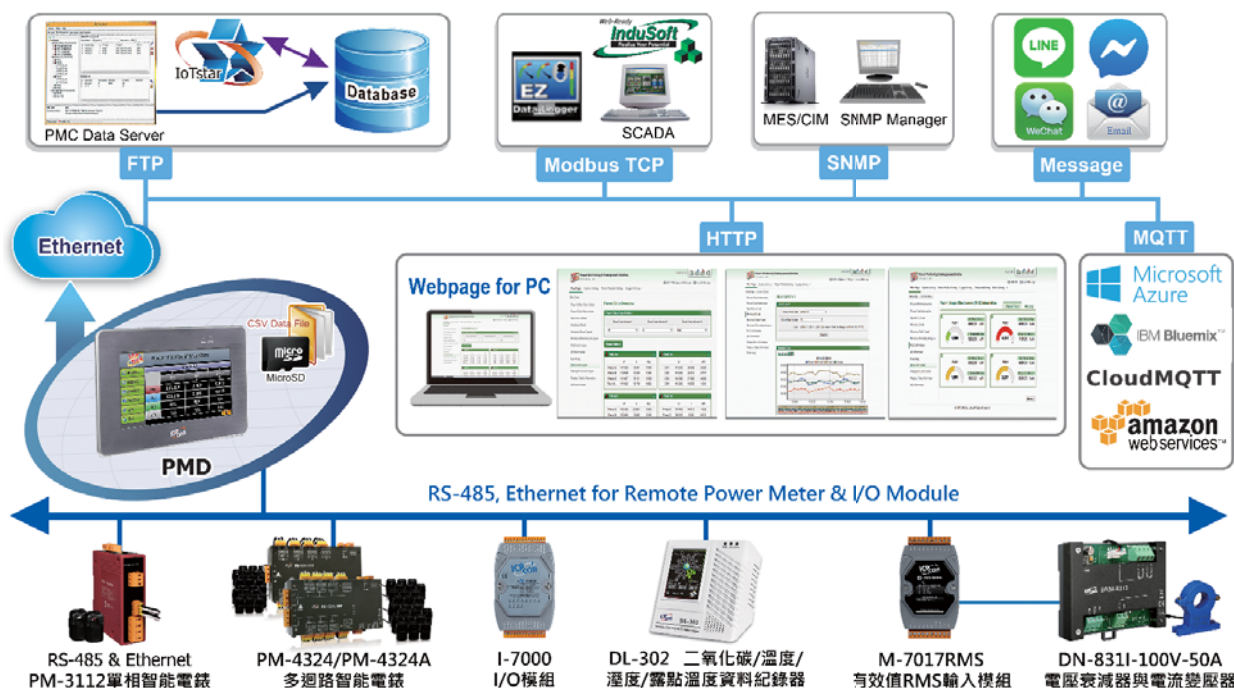
- 無須安裝工具，透過瀏覽器即可進行系統操作
- 支援最多連接 24 顆泓格科技 Modbus TCP/RTU 電錶 (其中 Modbus TCP 電錶最多 16 顆) 及 8 顆 Modbus I/O 控制模組 * 支援最多 4 顆泓格科技 PM-4324 系列電錶
- 支援 7"/10.4" TFT LCD 觸控螢幕及 PoE (Power over Ethernet) 功能
- 提供本機端及瀏覽器端的即時及歷史電力資料顯示
- 提供瀏覽器端用電資訊統計報表 (日報及月報)
- 提供電力檔案定時自動回送，並支援網路斷線回復後的檔案補遺機制
- 內建 IF-THEN-ELSE 邏輯引擎，提供完整電力需量管理功能
- 支援 LINE、Messenger、WeChat、Email 即時訊息通知功能
- 透過 Modbus I/O 控制模組，可依用電狀況立即調整設備運作
- 支援排程 (Schedule)，方便管控 I/O 模組 (用電設備) 運作
- 支援 Modbus TCP/RTU、SNMP、MQTT 通訊協定
- 支援雲端 IoT 雲平台 (Microsoft Azure 與 IBM Bluemix)；支援 ICP DAS IoTstar 雲端管理軟體

產品簡介

PMD 電錶集中器為泓格科技所開發，結合網頁操作介面、電力資料收集、自主邏輯控制、電力需量管理、資料備援記錄、本機端資訊顯示及遠端警報訊息通知等功能的智能型 Web-based 電錶管理集中器。PMD 可透過 RS-485 或 Ethernet 介面連接泓格科技的智能電錶，讀取電錶所量測的用電設備電力資料，除進行用電資料的即時記錄外，同時也提供電力資料檔案的回傳機制。

PMD 支援 TFT LCD 觸控螢幕，使用者可透過該觸控螢幕快速進行應用案場端的電力資訊瀏覽及系統參數設定。此外，PMD 另可與 I/O 模組連接，在與 IF-THEN-ELSE 邏輯運算及 LINE/Messenger/WeChat/Email 警報訊息發送等功能的搭配下，PMD 可提供完整且周全的電力需量管理及警報通知機制，並可依電力需量狀況即時透過 I/O 模組卸載設備，管控被監控設備的用電行為。PMD 亦支援多種網路通訊協議 (Modbus TCP/RTU、SNMP 與 MQTT)，可無縫接軌後端管理平台 (SCADA/IT/IoT) 並與之互動。

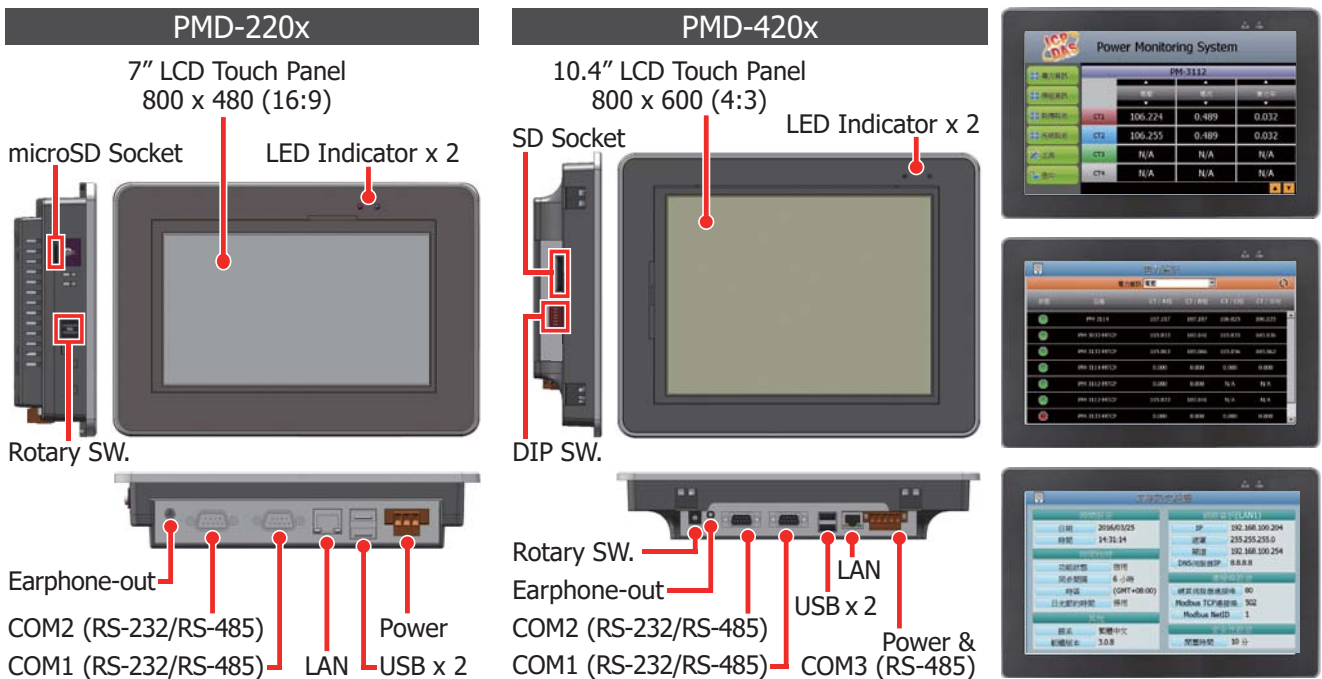
產品應用



規格

型號	PMD-220x	PMD-420x
CPU 模組		
CPU	32-bit ARM CPU (720 MHz)	32-bit ARM CPU (1 GHz)
Memory Expansion	microSD 插槽含 4 GB micro SDHC card (最高支援 32 GB)	SD 插槽含 4GB SDHC card (最高支援 32 GB)
LCD		
Diagonal Size / Resolution	7" (16:9); 800 x 480	10.4" (4:3); 800 x 600
Brightness (cd/2) / Contrast Ratio	400; 500:1	
LED Backlight Life (hrs)	20,000	50,000
Touch Panel	4-wire, resistive type; light transmission: 80 %	5-wire, resistive type; light transmission: 80 %
通訊介面		
Ethernet	1 x RJ-45 10/100/1000 Base-TX	
COM 1/COM 2	RS-485 (Data+, Data-) (9-wire DB9 connector); 2500 V _{DC} isolated	
COM 3	-	RS-485 (Data+, Data-, GND); 2500 V _{DC} isolated
機械特性		
尺寸 (W x H x D) / 安裝方式	213 mm x 148 mm x 44 mm; Panel Mounting	291 mm x 229 mm x 54 mm; Panel Mounting
Panel Cut-Out (W x H)	197 mm x 133 mm, +/- 1 mm	277 mm x 215 mm, +/- 1 mm
Ingress Protection	Front panel: NEMA 4/IP65	
環境參數		
運作溫度 / 儲存溫度 / 相對溼度	-10 °C ~ +60 °C; -20 °C ~ +70 °C; 10 ~ 90% RH (無凝露)	
電源		
輸入範圍 / 功耗	+12 V _{DC} to +48 V _{DC} ; Power from PoE (IEEE 802.3af); 6W	+12 V _{DC} to +48 V _{DC} ; Power from PoE (IEEE 802.3af); 13W

外觀

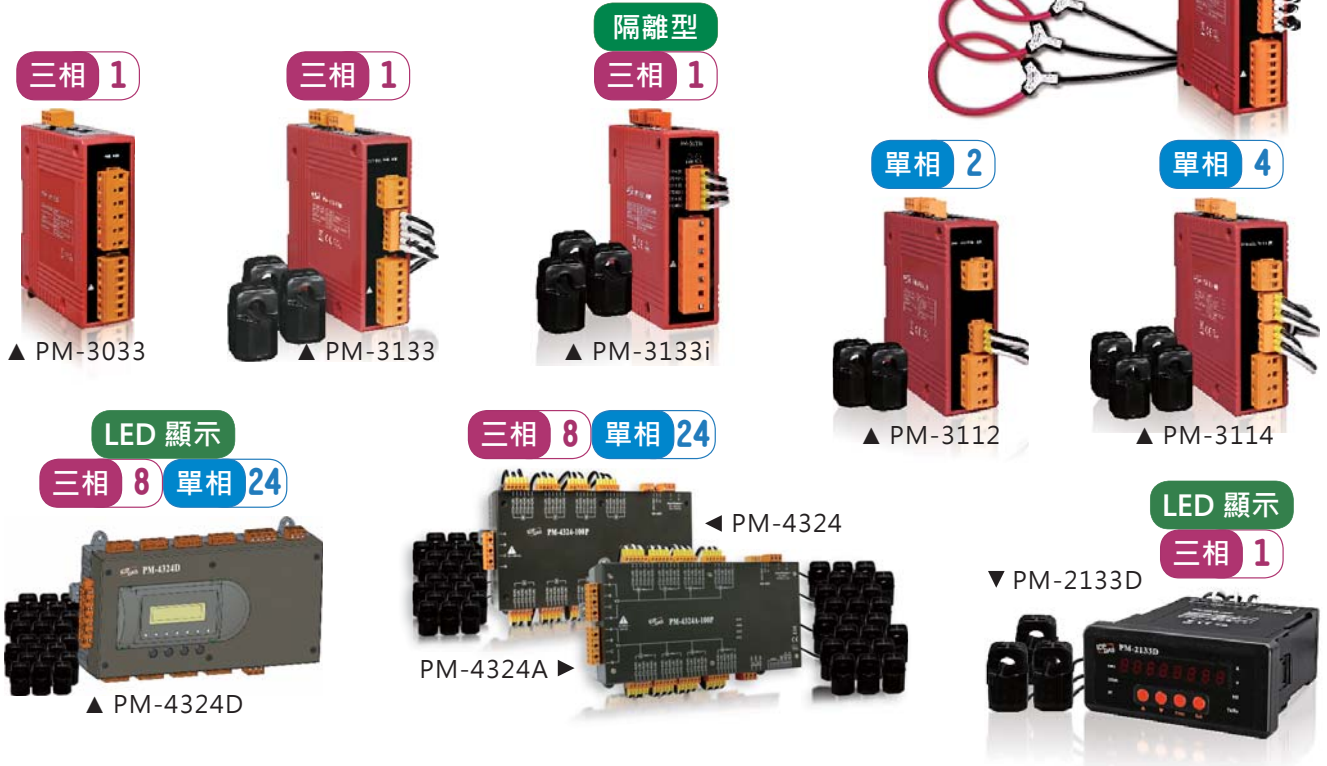


訂購資訊

PMD-2201 CR	7" 觸控螢幕型電錶集中器 (RoHS) ; 支援 LINE Notify
PMD-4201 CR	10.4" 觸控螢幕型電錶集中器 (RoHS) ; 支援 LINE Notify
PMD-2206 CR	7" 觸控螢幕型電錶集中器 (RoHS) ; 支援 LINE Notify 及微信企業號訊息發送
PMD-4206 CR	10.4" 觸控螢幕型電錶集中器 (RoHS) ; 支援 LINE Notify 及微信企業號訊息發送

Ch5. 智能電錶

5.1 PM 智能電錶特色與選型表



- 支援多種通訊介面
 - RS-485 (Modbus RTU)
 - Ethernet (Modbus TCP)
 - CAN bus (CANopen)
- 雙向 kWh 計量功能，正確量測耗電與發電數據
- 體積精巧，安裝容易，適合各種工業現場
- 搭配 CT 販售，提供更高的精確度，可達 0.5% (PF=1)
- 開口式 CT 配置，方便安裝

選型表

型號	單相 / 三相	迴路	雙向 kWh	是否附 CT	最大電壓	最大電流	最大 CT 內徑	CT 長度	頁碼	
PM-3112-xxx	單相	2	N/A	Yes	300 V	200 A	24 mm	1.8 米	P40	
PM-3114-xxx		4							P40	
PM-2133D-xxxP	三相	1	Yes	Yes	500 V	400 A	36 mm	4 米	P30	
PM-3033	三相	1	Yes	N/A	500 V	5 A	N/A	N/A	P38	
PM-3133-xxx	三相	1	Yes	Yes	500 V	400 A	36 mm	1.8 米	P34	
PM-3133-xxxP					500 V				4 米	P34
PM-3133i-xxxP					600 V				4 米	P32
PM-3133-RCTxxxxP	三相	1	N/A	Yes	500 V	1000 A	80 mm	4 米	P36	
PM-4324-xxxP	單相 / 三相	24 / 8	Yes	Yes	500 V	400 A	36 mm	4 米	P42	
PM-4324A-xxxP									P42	
PM-4324D-xxxP									P45	

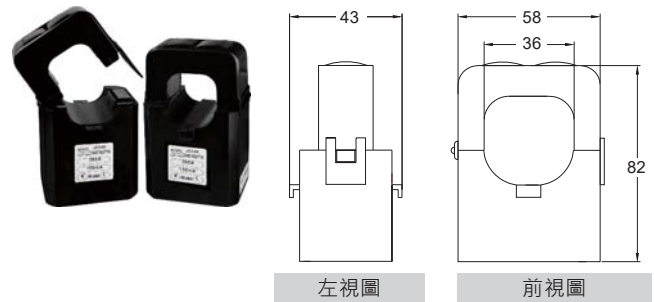
註 1: 可自行將 CT 線長延伸到 **8 米** (羅氏線圈的 CT 除外)，並且精度不會降低。
 建議用 AWG18 ~ 14 (剖面積 0.75 ~ 2.0mm²) 的雙絞線，比較不會受到干擾。
 註 2: 電錶型號後面的 -xxx, -xxxP 代表附的 CT 規格，依電流範圍及電纜線線徑，可以不同的選擇。
 註 3: 電錶型號後面 -xxxP 的 P 代表 CT 內建保護電路，可避免 CT 二次側開路對人體造成傷害。

智能電錶 CT 尺寸圖 (單位: mm)

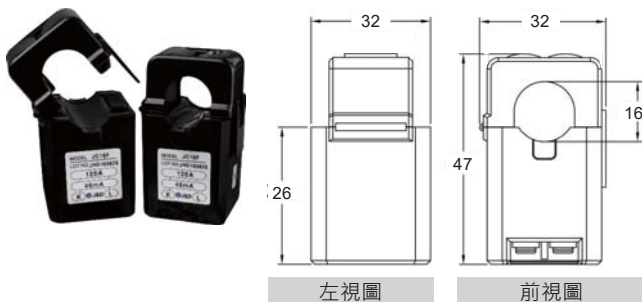
100: CTΦ10mm (60 A Max.)



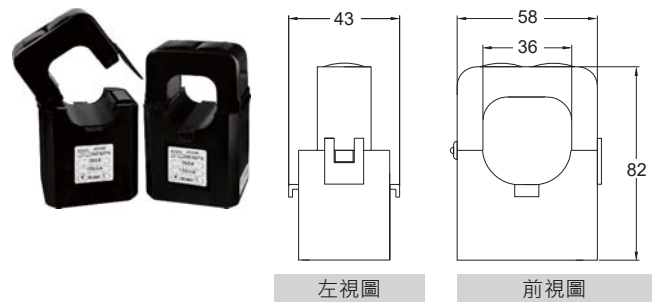
360P: CTΦ36mm (300 A Max.)



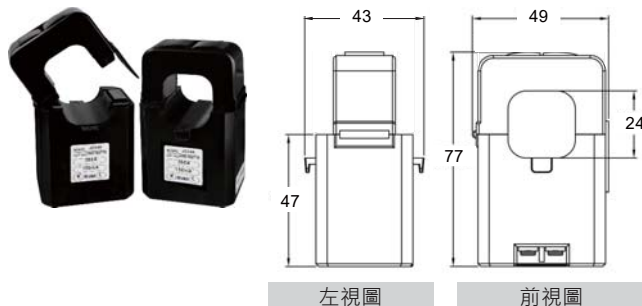
160: CTΦ16mm (100 A Max.)



400P: CTΦ36mm (400 A Max.)



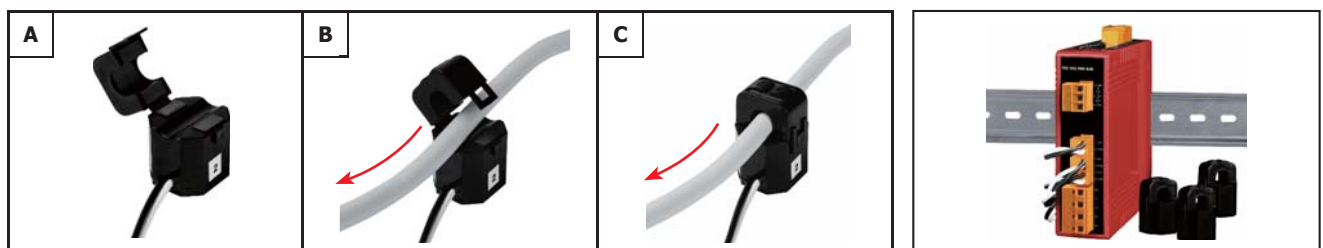
240: CTΦ24mm (200 A Max.)



型號	PM-3133-RCT500P
A (內徑)	55.0 mm
B (外徑)	68.5 mm
型號	PM-3133-RCT1000P
A (內徑)	80.0 mm
B (外徑)	93.5 mm

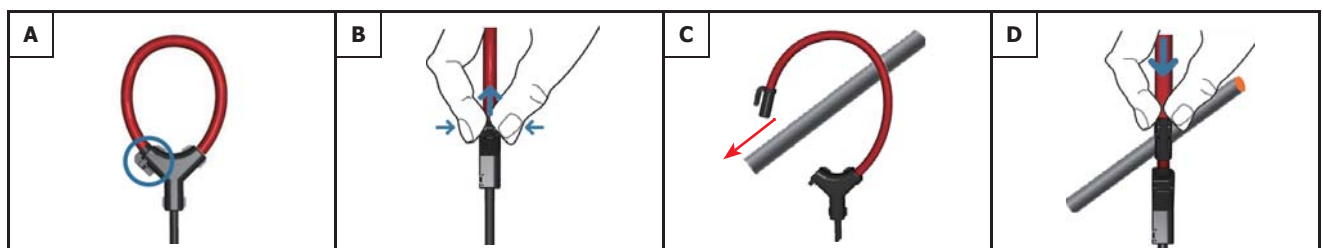


智能電錶 CT 安裝圖



CT 壓扣式安裝

電錶壁掛導軌式安裝 (PM-3133 為例)



羅氏線圈 (Rogowski coil CT) 軟式 CT 安裝

5.2 顯示型智能電錶



功能與特性

- 雙向 kWh 計量功能
- 有效值 RMS 功率測量
- 3P4W、3P3W、1P3W 及 1P2W 能源消耗分析
- 使用不同比率的 CT，電流量測最大可達 400 A
- 電壓量測最大可達 500 V
- 開口式 CT 易於安裝
- W 測量精度優於 0.5% (PF=1)
- 具有總諧波失真 (THD) 量測功能
- 具備 LED 顯示螢幕及 LED 指示燈
- Modbus RTU 或 Modbus TCP 通訊協議
- IEC 61010-1 與 EN 61010-1 標準



產品簡介

泓格科技 (ICP DAS) 為您提供最強大且具成本效益之智能電錶 PM-2133D 系列，讓您可取得即時的三相電力系統量測資訊。因其具備高精度 ($<0.5\%$ 、 $PF=1$) 之特性，PM-2133D 系列可以適用於低電壓的一次側以及中 / 高電壓的二次側，使用戶能夠獲得可靠和準確的能源消耗數據，並進行即時的設備監控與操作。除了精巧的尺寸和高性價比之外，也提供開口式 CT 的量測方式 (支持不同的類型，輸入電流最大可達 400 A)。輸入電壓範圍 10 ~ 500 VAC，可相容於各國電壓規範。具備 LED 顯示螢幕，能安裝在配電盤表面。便於管理者掌握配電過程中之電壓、電流、功率、電度、功因等各電力指標。

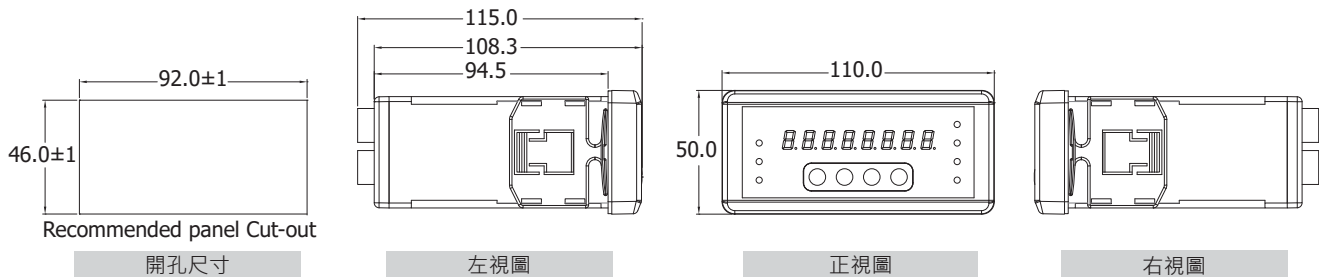
規格

型號		PM-2133D	PM-2133D-MTCP
電功率測量			
配線方式		3P4W-3CT, 3P3W-2CT, 3P3W-3CT, 1P2W-1CT, 1P3W-2CT	
輸入電壓		10 ~ 500 V	
輸入電流		CTØ10 mm (0.05 A~60 A); CTØ16 mm (0.1 A~100 A); CTØ24 mm (0.15 A~200 A); CTØ36 mm (0.3 A~300 A); CTØ36 mm (0.3 A~400 A).	
輸入頻率		50 Hz (Range 45 ~ 55 Hz)/60 Hz (Range 55 ~ 65 Hz)	
W 測量精度		優於 0.5% (PF=1)	
電力參數測量		有效值 RMS 電壓 (V _{rms}), 有效值 RMS 電流 (I _{rms}), 有功功率 (kW), 有功電能 (kWh), 視在功率 (kVA), 視在電能 (kVAh), 無功功率 (kVAR), 無功電能 (kVARh), 功率因數 (PF), 頻率 Frequency (45 ~ 65 Hz)	
資料更新率		1 秒	
LED 顯示螢幕		Yes	
通訊			
RS-485	協議	Modbus RTU	-
	速率	9600,19200 (出廠預設), 38400, 115200	-
	數據格式	N,8,1; N,8,2; E,8,1; E,8,2; O,8,1; O,8,2	-
	隔離	3000 V _{DC}	-
Ethernet	協議	-	Modbus TCP
供電電源			
電源輸入		+85 ~ +264 V _{AC} (277 V _{AC} 可用)	
功率消耗		6 W	
環境溫度			
工作溫度		-20 ~ +70 °C	
儲存溫度		-25 ~ +80 °C	
周圍環境相對溼度		10% ~ 90% RH, 無凝露	

硬體介面圖



模組尺寸 (單位: mm)



訂購資訊

RS-485 介面	
PM-2133D-100P CR	Modbus RTU · 顯示型三相智能電錶；60A 開口式比流器 (內徑：10 mm；線長：4 m) x 3 (RoHS)
PM-2133D-160P CR	Modbus RTU · 顯示型三相智能電錶；100A 開口式比流器 (內徑：16 mm；線長：4 m) x 3 (RoHS)
PM-2133D-240P CR	Modbus RTU · 顯示型三相智能電錶；200A 開口式比流器 (內徑：24 mm；線長：4 m) x 3 (RoHS)
PM-2133D-360P CR	Modbus RTU · 顯示型三相智能電錶；300A 開口式比流器 (內徑：36 mm；線長：4 m) x 3 (RoHS)
PM-2133D-400P CR	Modbus RTU · 顯示型三相智能電錶；400A 開口式比流器 (內徑：36 mm；線長：4 m) x 3 (RoHS)
Ethernet 介面 (即將推出)	
PM-2133D-100P-MTCP CR	Modbus TCP · 顯示型三相智能電錶；60A 開口式比流器 (內徑：10 mm；線長：4 m) x 3 (RoHS)
PM-2133D-160P-MTCP CR	Modbus TCP · 顯示型三相智能電錶；100A 開口式比流器 (內徑：16 mm；線長：4 m) x 3 (RoHS)
PM-2133D-240P-MTCP CR	Modbus TCP · 顯示型三相智能電錶；200A 開口式比流器 (內徑：24 mm；線長：4 m) x 3 (RoHS)
PM-2133D-360P-MTCP CR	Modbus TCP · 顯示型三相智能電錶；300A 開口式比流器 (內徑：36 mm；線長：4 m) x 3 (RoHS)
PM-2133D-400P-MTCP CR	Modbus TCP · 顯示型三相智能電錶；400A 開口式比流器 (內徑：36 mm；線長：4 m) x 3 (RoHS)

5.3 三相智能電錶



功能與特性

- 雙向 kWh 計量功能
- 有效值 RMS 功率測量
- 3P4W、3P3W、1P3W 及 1P2W 能源消耗分析
- 使用不同比率的 CT, 電流量測最大可達 400 A
- 內建隔離變壓器保護, 電壓量測最大可達 600 V
- 開口式 CT 易於安裝
- W 測量精度優於 0.5% (PF=1)
- 具有總諧波失真 (THD) 量測功能
- RS-485、Ethernet (PoE) 或 CAN bus 通訊介面
- Modbus RTU、Modbus TCP 或 CANopen 通訊協議
- IEC 61010-1 與 EN 61010-1 標準



產品簡介

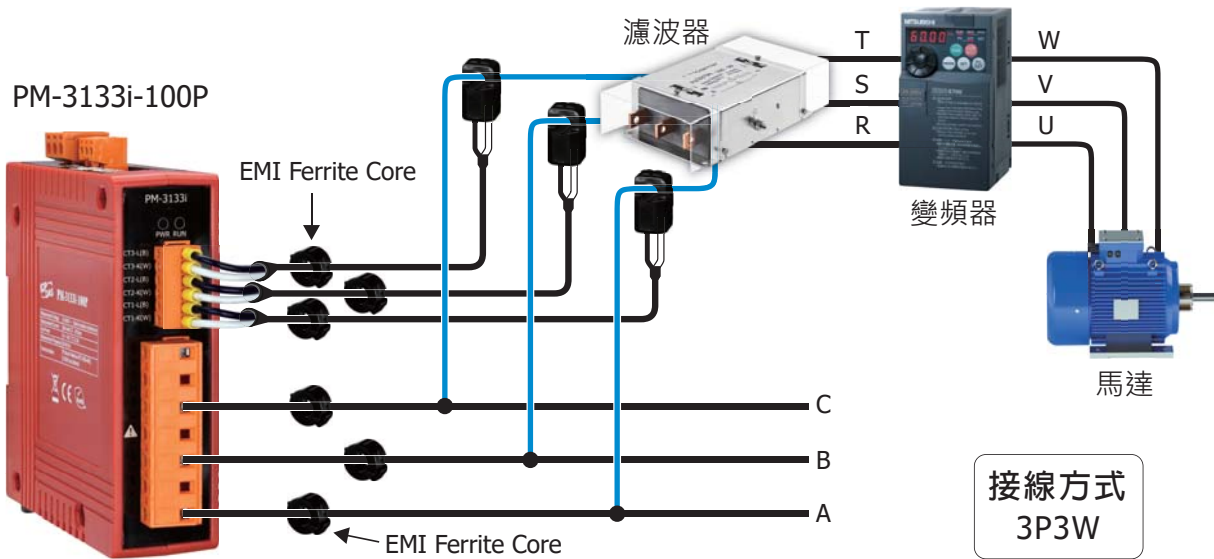
泓格科技 (ICP DAS) 為您提供最強大且具成本效益之智能電錶 PM-3133i 系列, 讓您可取得即時的三相電力系統量測資訊。因其具備高精度 ($<0.5\% \cdot PF=1$) 之特性, PM-3133i 系列可以適用於低電壓的一次側以及中 / 高電壓的二次側, 使用戶能夠獲得可靠和準確的能源消耗數據, 並進行即時的設備監控與操作。除了精巧的尺寸和高性價比之外, 也提供開口式 CT 的量測方式 (支持不同的類型, 輸入電流最大可達 400 A)。內建隔離變壓器保護, 進而提供對於磁場干擾與篡改的抗干擾能力。同時可支援 Modbus RTU、Modbus TCP 協議或是 CANopen 協議, 方便進行電力監控系統整合。雙向 kWh 監測功能, 可以測量從公用電網輸入的電力以及從可再生能源 (例如太陽能電池板) 輸出的電力。

規格

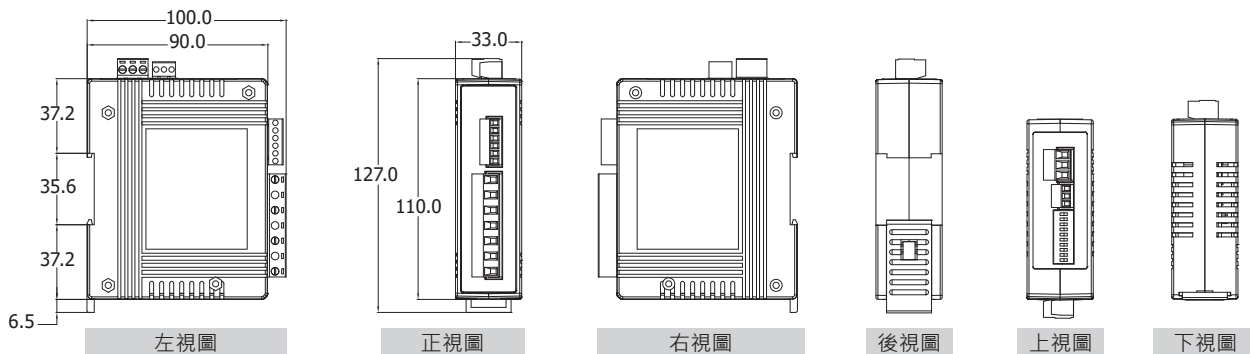
型號	PM-3133i	PM-3133i-MTCP	PM-3133i-CPS
電功率測量			
接線	3P4W-3CT, 3P3W-2CT, 3P3W-3CT, 1P2W-1CT, 1P3W-2CT		
測量電壓	10 ~ 600 V; built-in isolation transformer		
測量電流	CTØ10 mm (0.05 A~60 A); CTØ16 mm (0.1 A~100 A); CTØ24 mm (0.15 A~200 A); CTØ36 mm (0.3 A~300 A); CTØ36 mm (0.3 A~400 A).		
電源頻率	50 Hz (Range 45 ~ 55 Hz)/60 Hz (Range 55 ~ 65 Hz)		
W 準確度	優於 0.5% (PF=1)		
測量電力參數	有效值 RMS 電壓 (V_{rms}), 有效值 RMS 電流 (I_{rms}), 有功功率 (kW), 有功電能 (kWh), 視在功率 (kVA), 視在電能 (kVAh), 無功功率 (kVAR), 無功電能 (kVARh), 功率因數 (PF), 頻率 Frequency (45 ~ 65 Hz)		
資料更新頻率	1 秒		
通訊			
RS-485	協議	Modbus RTU	-
	波特率	9600,19200 (出廠預設), 38400, 115200; 可調 DIP Switch 選擇	-
	數據格式	N,8,1 (default); N,8,2; E,8,1; E,8,2; O,8,1; O,8,2	-
	隔離	3000 V _{DC}	-
Ethernet (PoE)	協議	-	Modbus TCP
CAN bus	協議	-	CANopen
	波特率	-	125 k (出廠預設), 250 k, 500 k, 1 M; 可調 DIP Switch 選擇
	隔離	-	3000 V _{DC}
供電電源			
輸入範圍	+12 ~ 48 V _{DC}	+12 ~ 48 V _{DC} or PoE	+12 ~ 48 V _{DC}
功率消耗	2 W		
環境參數			
溫度	運作溫度: -20 ~ +70 °C / 儲存溫度: -25 ~ +80 °C		
周圍環境相對溼度	10% 到 90% 相對溼度 · 無結露 (Non-condensing)		

■ 接線圖

變頻器在正常運轉時，都會產生一些高頻或低頻的雜訊，並經由傳導或輻射的方式干擾週邊設備，建議將電錶的 CT 及參考電壓安裝在“電磁干擾濾波器”的一次側，將可以使干擾降至最低，並搭配 EMI Ferrite Core，以便發揮最大的抑制變頻器干擾效果。



■ 模組尺寸 (單位: mm)



■ 訂購資訊

RS-485 介面	
PM-3133i-100P CR	Modbus RTU · 隔離型三相智能電錶；60A 開口式比流器 (內徑：10 mm；線長：4 m) x 3 (RoHS)
PM-3133i-160P CR	Modbus RTU · 隔離型三相智能電錶；100A 開口式比流器 (內徑：16 mm；線長：4 m) x 3 (RoHS)
PM-3133i-240P CR	Modbus RTU · 隔離型三相智能電錶；200A 開口式比流器 (內徑：24 mm；線長：4 m) x 3 (RoHS)
PM-3133i-360P CR	Modbus RTU · 隔離型三相智能電錶；300A 開口式比流器 (內徑：36 mm；線長：4 m) x 3 (RoHS)
PM-3133i-400P CR	Modbus RTU · 隔離型三相智能電錶；400A 開口式比流器 (內徑：36 mm；線長：4 m) x 3 (RoHS)

Ethernet 介面 (即將推出)	
PM-3133i-100P-MTCP CR	Modbus TCP · 隔離型三相智能電錶；60A 開口式比流器 (內徑：10 mm；線長：4 m) x 3 (RoHS)
PM-3133i-160P-MTCP CR	Modbus TCP · 隔離型三相智能電錶；100A 開口式比流器 (內徑：16 mm；線長：4 m) x 3 (RoHS)
PM-3133i-240P-MTCP CR	Modbus TCP · 隔離型三相智能電錶；200A 開口式比流器 (內徑：24 mm；線長：4 m) x 3 (RoHS)
PM-3133i-360P-MTCP CR	Modbus TCP · 隔離型三相智能電錶；300A 開口式比流器 (內徑：36 mm；線長：4 m) x 3 (RoHS)
PM-3133i-400P-MTCP CR	Modbus TCP · 隔離型三相智能電錶；400A 開口式比流器 (內徑：36 mm；線長：4 m) x 3 (RoHS)

CAN bus 介面 (即將推出)	
PM-3133i-100P-CPS CR	CANopen · 隔離型三相智能電錶；60A 開口式比流器 (內徑：10 mm；線長：4 m) x 3 (RoHS)
PM-3133i-160P-CPS CR	CANopen · 隔離型三相智能電錶；100A 開口式比流器 (內徑：16 mm；線長：4 m) x 3 (RoHS)
PM-3133i-240P-CPS CR	CANopen · 隔離型三相智能電錶；200A 開口式比流器 (內徑：24 mm；線長：4 m) x 3 (RoHS)
PM-3133i-360P-CPS CR	CANopen · 隔離型三相智能電錶；300A 開口式比流器 (內徑：36 mm；線長：4 m) x 3 (RoHS)
PM-3133i-400P-CPS CR	CANopen · 隔離型三相智能電錶；400A 開口式比流器 (內徑：36 mm；線長：4 m) x 3 (RoHS)



PM-3133/-MTCP/-CPS
三相智能電錶

功能與特性

- 雙向 kWh 計量功能
- 有效值 RMS 功率測量
- 3P4W、3P3W、1P3W 及 1P2W 能源消耗分析
- 使用不同比率的 CT，電流量測最大可達 400 A
- 電壓量測最大可達 500 V
- 開口式 CT 易於安裝
- W 測量精度優於 0.5% (PF=1)
- 具有總諧波失真 (THD) 量測功能
- RS-485、Ethernet (PoE) 或 CAN bus 通訊介面
- Modbus RTU、Modbus TCP 或 CANopen 通訊協議
- 2 Power Relay 輸出 (Form A)
- IEC 61010-1 與 EN 61010-1 標準



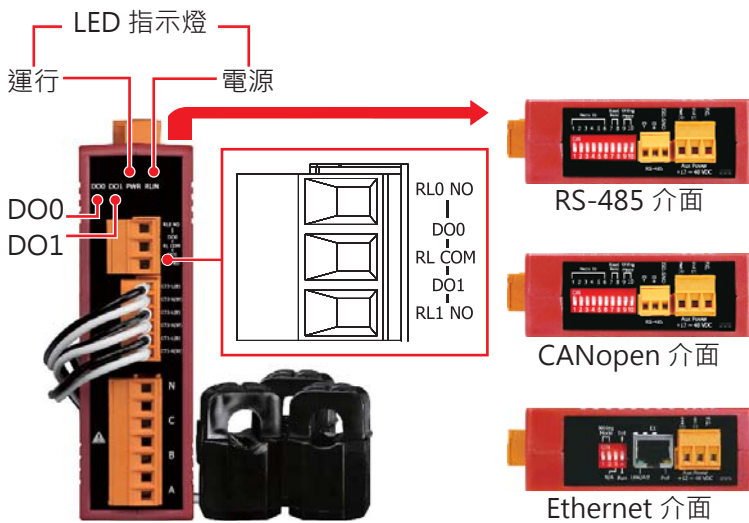
產品簡介

泓格科技 (ICP DAS) 為您提供最強大且具成本效益之智能電錶 PM-3133 系列，讓您可取得即時的三相電力系統量測資訊。因其具備高精度 (<0.5% · PF=1) 之特性，PM-3133 系列可以適用於低電壓的一次側以及中 / 高電壓的二次側，使用戶能夠獲得可靠和準確的能源消耗數據，並進行即時的設備監控與操作。除了精巧的尺寸和高性價比之外，也提供開口式 CT 的量測方式 (支持不同的類型，輸入電流最大可達 400 A)。輸入電壓範圍 10 ~ 500 V_{AC}，可相容於各國電壓規範。支援 2 路繼電器輸出，它可以與警報器或燈控整合，於電力量測資訊出現異常狀況時發出警報訊息。同時可支援 Modbus RTU、Modbus TCP 協議或是 CANopen 協議，方便進行電力監控系統整合。

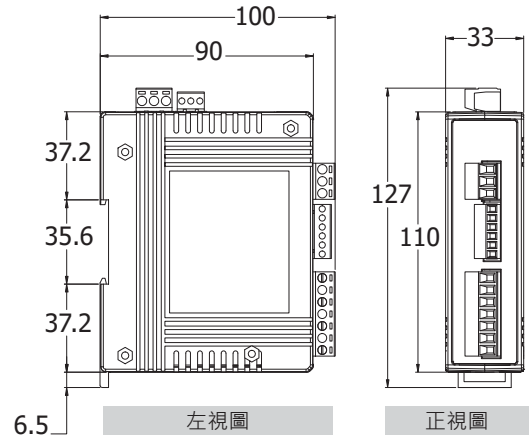
規格

型號	PM-3133	PM-3133-MTCP	PM-3133-CPS
電功率測量			
接線	3P4W-3CT, 3P3W-2CT, 3P3W-3CT, 1P2W-1CT, 1P3W-2CT		
測量電壓	10 ~ 500 V		
測量電流	CTØ10 mm (60 A); CTØ16 mm (100 A); CTØ24 mm (200 A); CTØ36 mm (300 A); CTØ36 mm (400 A)		
電源頻率	50/60 Hz		
W 準確度	優於 0.5% (PF=1)		
測量電力參數	有效值 RMS 電壓 (V _{rms}), 有效值 RMS 電流 (I _{rms}), 有功功率 (kW), 有功電能 (kWh), 視在功率 (kVA), 視在電能 (kVAh), 無功功率 (kVAR), 無功電能 (kVARh), 功率因數 (PF), 頻率 (Frequency)		
資料更新頻率	1 秒		
通訊			
RS-485	協議	Modbus RTU	-
	波特率	9600,19200 (出廠預設), 38400, 115200; 可調 DIP Switch 選擇	-
	數據格式	N,8,1 (default); N,8,2; E,8,1; E,8,2; O,8,1; O,8,2	-
	隔離	3000 V _{DC}	-
Ethernet (PoE)	協議	-	Modbus TCP
CAN bus	協議	-	CANopen
	波特率	-	125 k (出廠預設), 250 k, 500 k, 1 M; 可調 DIP Switch 選擇
	隔離	-	3000 V _{DC}
警報輸出			
功率繼電器	Form A (Normal Open) x 2; Relay Contact Voltage 範圍: 5 A @ 250 V _{AC} (47 ~ 63Hz), 5 A @ 30 V _{DC}		
供電電源			
輸入範圍	+12 ~ 48 V _{DC}	+12 ~ 48 V _{DC} or PoE	+12 ~ 48 V _{DC}
功率消耗	2 W		
環境參數			
溫度	運作溫度: -20 ~ +70 °C / 儲存溫度: -25 ~ +80 °C		
周圍環境相對溼度	10% 到 90% 相對濕度 · 無結露 (Non-condensing)		

硬體介面圖



模組尺寸 (單位: mm)



選型指南



訂購資訊

RS-485 介面	
PM-3133P CR	Modbus RTU · 三相智能電錶；無開口式比流器 (可直接自二次側 333mV CT 輸入) (RoHS)
PM-3133-100 CR	Modbus RTU · 三相智能電錶；60A 開口式比流器 (內徑: 10 mm；線長: 1.8 m) x 3 (RoHS)
PM-3133-160 CR	Modbus RTU · 三相智能電錶；100A 開口式比流器 (內徑: 16 mm；線長: 1.8 m) x 3 (RoHS)
PM-3133-240 CR	Modbus RTU · 三相智能電錶；200A 開口式比流器 (內徑: 24 mm；線長: 1.8 m) x 3 (RoHS)
PM-3133-100P CR	Modbus RTU · 三相智能電錶；60A 開口式比流器 (內徑: 10 mm；線長: 4 m) x 3 (RoHS)
PM-3133-160P CR	Modbus RTU · 三相智能電錶；100A 開口式比流器 (內徑: 16 mm；線長: 4 m) x 3 (RoHS)
PM-3133-240P CR	Modbus RTU · 三相智能電錶；200A 開口式比流器 (內徑: 24 mm；線長: 4 m) x 3 (RoHS)
PM-3133-360P CR	Modbus RTU · 三相智能電錶；300A 開口式比流器 (內徑: 36 mm；線長: 4 m) x 3 (RoHS)
PM-3133-400P CR	Modbus RTU · 三相智能電錶；400A 開口式比流器 (內徑: 36 mm；線長: 4 m) x 3 (RoHS)

Ethernet 介面	
PM-3133P-MTCP CR	Modbus TCP · 三相智能電錶；無開口式比流器 (可直接自二次側 333mV CT 輸入) (RoHS)
PM-3133-100-MTCP CR	Modbus TCP · 三相智能電錶；60A 開口式比流器 (內徑: 10 mm；線長: 1.8 m) x 3 (RoHS)
PM-3133-160-MTCP CR	Modbus TCP · 三相智能電錶；100A 開口式比流器 (內徑: 16 mm；線長: 1.8 m) x 3 (RoHS)
PM-3133-240-MTCP CR	Modbus TCP · 三相智能電錶；200A 開口式比流器 (內徑: 24 mm；線長: 1.8 m) x 3 (RoHS)
PM-3133-360P-MTCP CR	Modbus TCP · 三相智能電錶；300A 開口式比流器 (內徑: 36 mm；線長: 4 m) x 3 (RoHS)
PM-3133-400P-MTCP CR	Modbus TCP · 三相智能電錶；400A 開口式比流器 (內徑: 36 mm；線長: 4 m) x 3 (RoHS)

CAN bus 介面	
PM-3133-100-CPS CR	CANopen · 三相智能電錶；60A 開口式比流器 (內徑: 10 mm；線長: 1.8 m) x 3 (RoHS)
PM-3133-160-CPS CR	CANopen · 三相智能電錶；100A 開口式比流器 (內徑: 16 mm；線長: 1.8 m) x 3 (RoHS)
PM-3133-240-CPS CR	CANopen · 三相智能電錶；200A 開口式比流器 (內徑: 24 mm；線長: 1.8 m) x 3 (RoHS)
PM-3133-360P-CPS CR	CANopen · 三相智能電錶；300A 開口式比流器 (內徑: 36 mm；線長: 4 m) x 3 (RoHS)
PM-3133-400P-CPS CR	CANopen · 三相智能電錶；400A 開口式比流器 (內徑: 36 mm；線長: 4 m) x 3 (RoHS)


PM-3133-RCT

三相智能電錶

功能與特性

- 無雙向 kWh 計量功能
- 有效值 RMS 功率測量
- 3P4W、3P3W、1P3W 及 1P2W 能源消耗分析
- 電流量測最大可達 1000 A
- 電壓量測最大可達 500 V
- 繩索樣式線圈易於安裝 Current >50A
- W 測量精度優於 2% (PF=1 ; Input Current >50A)
- 無具有總諧波失真 (THD) 量測功能
- RS-485、Ethernet (PoE) 或 CAN bus 通訊介面
- Modbus RTU、Modbus TCP 或 CANopen 通訊協議
- 2 Power Relay 輸出 (Form A)
- IEC 61010-1 與 EN 61010-1 標準


產品簡介

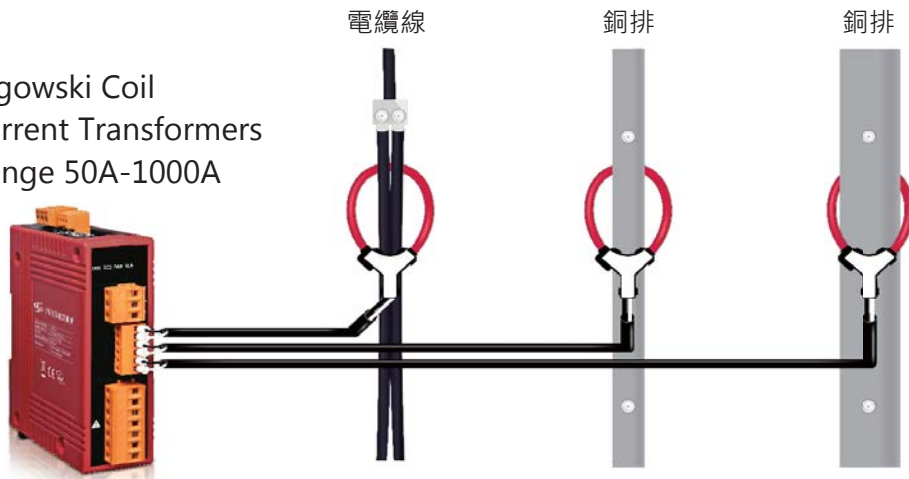
泓格科技 (ICP DAS) 為您提供最強大且具成本效益之智能電錶 PM-3133-RCT 系列，讓您可取得即時的三相電力系統量測資訊。因其具備高精度 (<2%, PF=1; Input Current >50A) 之特性，羅氏線圈是一種容易安裝的繩索樣式的比流器，適用於大電流 500A ~ 1000A 量測 (但不適合精確的低電流測量)，大的導線線徑及狹小空間的安裝 (例如傳統鐵磁性材料比流器無法測量時，用軟式羅氏線圈電流感測器可以方便地測量)。輸入電壓範圍 10 ~ 500 VAC，可相容於各國電壓規範。支援 2 路繼電器輸出，它可以與警報器或燈控整合，於電力量測資訊出現異常狀況時發出警報訊息。同時可支援 Modbus RTU、Modbus TCP 協議或是 CANopen 協議，方便進行電力監控系統整合。

規格

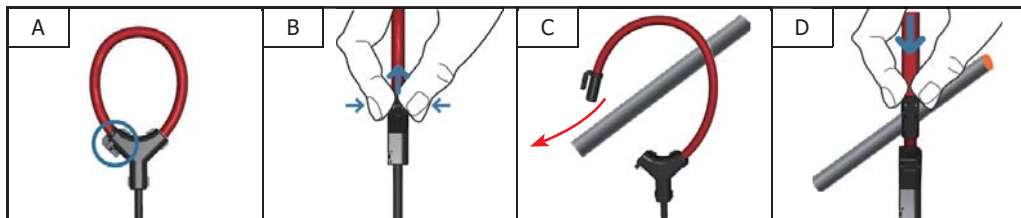
型號	PM-3133-RCT	PM-3133-RCT-MTCP	PM-3133-RCT-CPS
電功率測量			
接線	3P4W-3CT, 3P3W-2CT, 3P3W-3CT, 1P2W-1CT, 1P3W-2CT		
測量電壓	10 ~ 500 V		
測量電流	CTØ55 mm (500 A), CTØ80 mm (1000 A)		
電源頻率	50/60 Hz		
W 準確度	優於 2% (PF=1; 輸入電流 >50A)		
測量電力參數	有效值 RMS 電壓 (Vrms), 有效值 RMS 電流 (Irms), 有功功率 (kW), 有功電能 (kWh), 視在功率 (kVA), 視在電能 (kVAh), 無功功率 (kVAR), 無功電能 (kVARh), 功率因數 (PF), 頻率 (Frequency)		
資料更新頻率	1 秒		
通訊			
介面	RS-485	Ethernet (PoE)	CAN bus
協議	Modbus RTU	Modbus TCP	CANopen
波特率	9600,19200 (出廠預設), 38400, 115200; 可調 DIP Switch 選擇	-	125 k (出廠預設), 250 k, 500 k, 1 M; 可調 DIP Switch 選擇
數據格式	N,8,1 (default); N,8,2; E,8,1; E,8,2; O,8,1; O,8,2	-	-
隔離	3000 Vdc	-	3000 Vdc
警報輸出			
功率繼電器	Form A (Normal Open) × 2; Relay Contact 電壓範圍: 5 A @ 250 VAc (47 ~ 63Hz), 5 A @ 30 Vdc		
供電電源			
輸入範圍	+12 ~ 48 Vdc	+12 ~ 48 Vdc or PoE	+12 ~ 48 Vdc
功率消耗	2 W		
環境參數			
溫度	運作溫度: -20 ~ +70°C / 儲存溫度: -25 ~ +80°C		
周圍環境相對溼度	10% 到 90% 相對溼度 · 無結露 (Non-condensing)		

安裝

Rogowski Coil
Flexible Current Transformers
Input range 50A-1000A



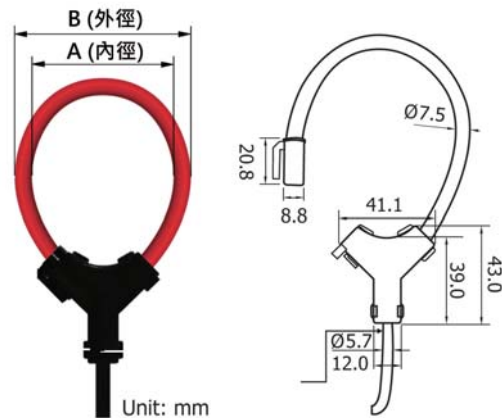
羅氏線圈的繩索式特性適用於任何的空間配置或不規則尺寸的總線



羅氏線圈 (Rogowski coil CT) 軟式 CT 安裝方式

模組尺寸 (單位: mm)

型號	A (內徑)	B (外徑)
PM-3133-RCT500P	55.0 mm	68.5 mm
PM-3133-RCT1000P	80.0 mm	93.5 mm



訂購資訊

RS-485 介面 (Modbus RTU)	
PM-3133-RCT500P CR	三相智能電錶 · 500A 羅式線圈 (Rogowski) CT (內徑: 55 mm; 線長: 4 m) x 3 (RoHS)
PM-3133-RCT1000P CR	三相智能電錶 · 1000A 羅式線圈 (Rogowski) CT (內徑: 80 mm; 線長: 4 m) x 3 (RoHS)
Ethernet 介面 (Modbus TCP)	
PM-3133-RCT500P-MTCP CR	三相智能電錶 · 500A 羅式線圈 (Rogowski) CT (內徑: 55 mm; 線長: 4 m) x 3 (RoHS)
PM-3133-RCT1000P-MTCP CR	三相智能電錶 · 1000A 羅式線圈 (Rogowski) CT (內徑: 80 mm; 線長: 4 m) x 3 (RoHS)
CAN bus 介面 (CANopen) (即將推出)	
PM-3133-RCT500P-CPS CR	三相智能電錶 · 500A 羅式線圈 (Rogowski) CT (內徑: 55 mm; 線長: 4 m) x 3 (RoHS)
PM-3133-RCT1000P-CPS CR	三相智能電錶 · 1000A 羅式線圈 (Rogowski) CT (內徑: 80 mm; 線長: 4 m) x 3 (RoHS)



PM-3033/-MTCP/-CPS

三相智能電錶

功能與特性

- 雙向 kWh 計量功能
- 有效值 RMS 功率測量
- 3P4W、3P3W、1P3W 及 1P2W 能源消耗分析
- 電流可直接自二次側 1A/5A CT 輸入
- 電壓量測最大可達 500 V
- W 測量精度優於 0.5% (PF=1)
- 具有總諧波失真 (THD) 量測功能
- RS-485、Ethernet (PoE) 或 CAN bus 通訊介面
- Modbus RTU、Modbus TCP 或 CANopen 通訊協議
- IEC 61010-1 與 EN 61010-1 標準



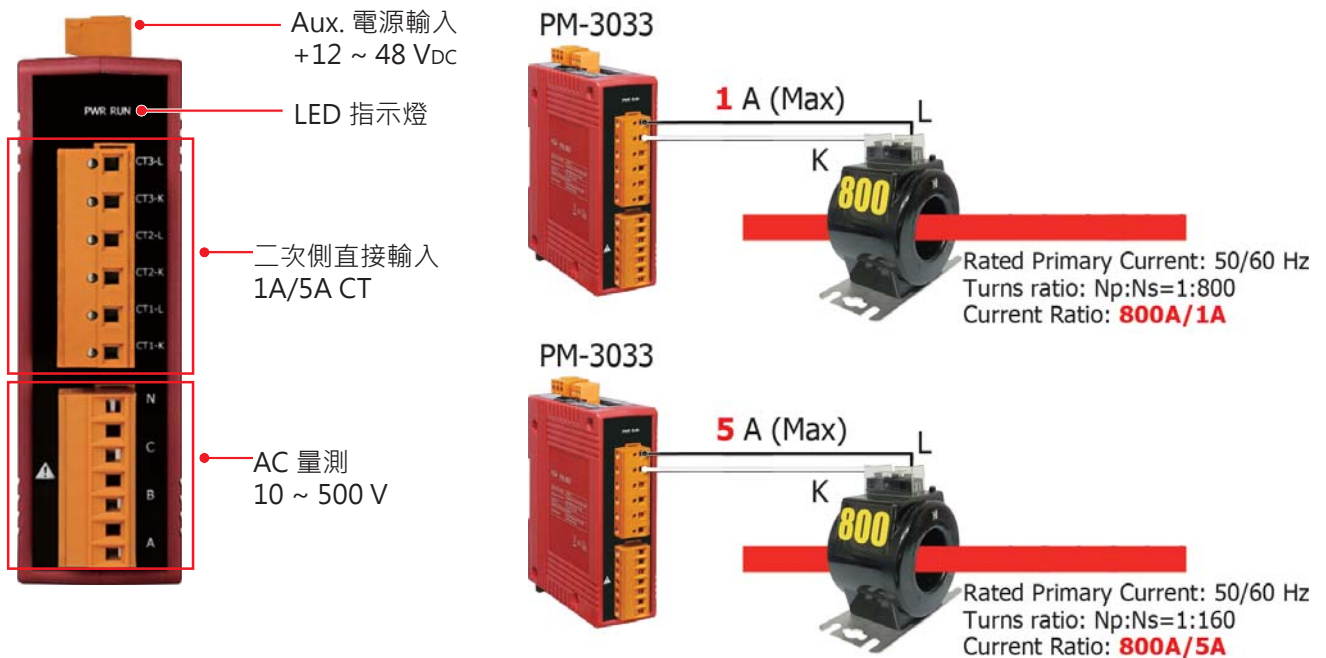
產品簡介

泓格科技 (ICP DAS) 為您提供最強大且具成本效益之智能電錶 PM-3033 系列，讓您可取得即時的三相電力系統量測資訊。因其具備高精度 (<0.5% , PF=1) 之特性，PM-3033 系列可以適用於低電壓的一次側以及中 / 高電壓的二次側，使用戶能夠獲得可靠和準確的能源消耗數據，並進行即時的設備監控與操作。電流可直接自二次側 1A/5A 型態的 CT 輸入，不再需要專用 CT，減少建置成本。輸入電壓範圍 10 ~ 500 V_{AC}，可相容於各國電壓規範。支援 Modbus RTU、Modbus TCP 或 CANopen 協議，方便進行電力監控系統整合。

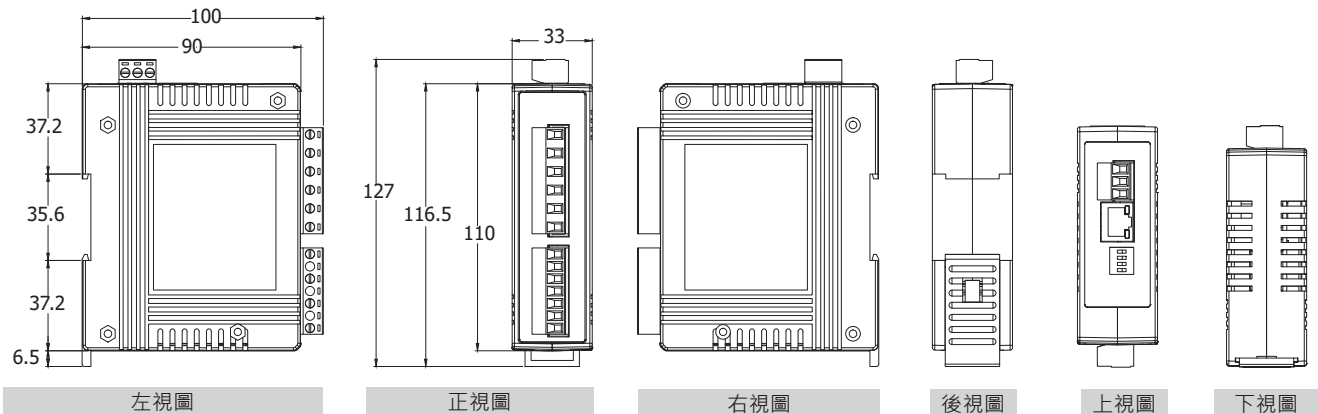
規格

型號		PM-3033	PM-3033-MTCP	PM-3033-CPS
電功率測量				
接線		3P4W-3CT, 3P3W-2CT, 3P3W-3CT, 1P2W-1CT, 1P3W-2CT		
測量電壓		10 ~ 500 V		
測量電流		1A or 5A		
電源頻率		50/60 Hz		
W 準確度		優於 0.5% (PF=1)		
測量電力參數		有效值 RMS 電壓 (V _{rms}), 有效值 RMS 電流 (I _{rms}), 有功功率 (kW), 有功電能 (kWh), 視在功率 (kVA), 視在電能 (kVAh), 無功功率 (kVAR), 無功電能 (kVARh), 功率因數 (PF), 頻率 (Frequency)		
資料更新頻率		1 秒		
通訊				
RS-485	協議	Modbus RTU	-	-
	波特率	9600, 19200 (出廠預設), 38400, 115200; 可調 DIP Switch 選擇	-	-
	數據格式	N,8,1 (出廠預設); N,8,2; E,8,1; E,8,2; O,8,1; O,8,2	-	-
	隔離	3000 V _{DC}	-	-
Ethernet (PoE)	協議	-	Modbus TCP	-
CAN bus	協議	-	-	CANopen
	波特率	-	-	125 k (出廠預設), 250 k, 500 k, 1 M; 可調 DIP Switch 選擇
	隔離	-	-	3000 V _{DC}
供電電源				
電源輸入		+12 ~ 48 V _{DC}	+12 ~ 48 V _{DC} or PoE	+12 ~ 48 V _{DC}
功率消耗		2 W		
環境參數				
溫度		運作溫度 : -20 ~ +70°C / 儲存溫度 : -25 ~ +80°C		
周圍環境相對溼度		10% 到 90% 相對溼度 · 無結露 (Non-condensing)		

CT 安裝與接線



模組尺寸 (單位: mm)



選型指南



訂購資訊

RS-485 介面	
PM-3033 CR	Modbus RTU · 三相智能電錶；無開口式比流器（可直接自二次側 1A/5A CT 輸入）（RoHS）
Ethernet 介面	
PM-3033-MTCP CR	Modbus TCP · 三相智能電錶；無開口式比流器（可直接自二次側 1A/5A CT 輸入）（RoHS）
CAN bus 介面	
PM-3033-CPS CR	CANopen · 三相智能電錶；無開口式比流器（可直接自二次側 1A/5A CT 輸入）（RoHS）

5.4 單相智能電錶



功能與特性

- 無雙向 kWh 計量功能
- 有效值 RMS 功率測量
- 1P2W · 1P4W 能源消耗分析
- 使用不同比率的 CT · 電流量測最大可達 200 A
- 電壓量測最大可達 300 V
- 開口式 CT 易於安裝
- W 測量精度優於 0.5% (PF=1)
- 無具有總諧波失真 (THD) 量測功能
- RS-485, Ethernet 或 CAN bus 通訊介面
- Modbus RTU · Modbus TCP 或 CANopen 通訊協議
- 2 Power Relay 輸出 (Form A)
- IEC 61010-1 與 EN 61010-1 標準



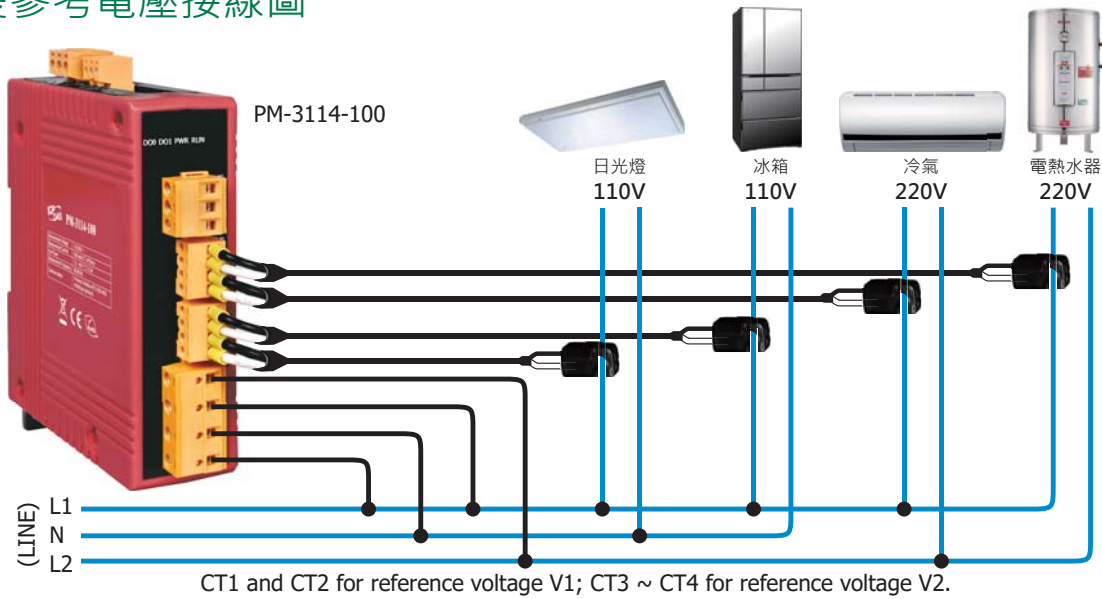
產品簡介

泓格科技 (ICP DAS) 為您提供最強大且具成本效益之智能電錶 PM-3000 系列，讓您取得即時的單相電力系統測量。因其具備高精度 ($<0.5\%$ · PF=1) 之特性，PM-3000 系列可以適用於低電壓的一次側以及中 / 高電壓的二次側。使用戶能夠獲得可靠和準確的能源消耗數據，並進行即時的設備監控與操作。除了精巧的尺寸和高性價比之外，也提供開口式 CT 的量測方式 (支持不同的類型，輸入電流最大可達 200 A)。輸入電壓範圍 10 ~ 300 VAC，可相容於各國電壓規範。支持 2 路繼電器輸出，它可以與警報器或燈控整合，發出警報訊息。同時支持 Modbus RTU · Modbus TCP 協議或是 CANopen 協議，方便整合。

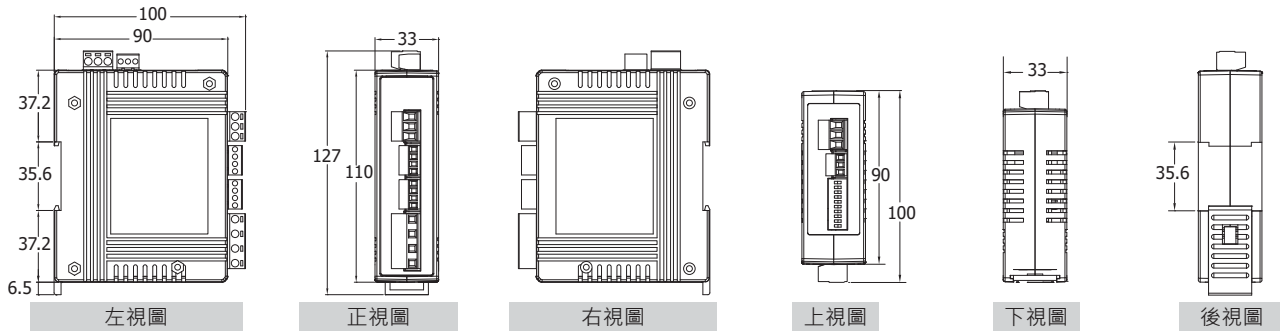
規格

型號	PM-3112	PM-3114	PM-3112-MTCP	PM-3114-MTCP	PM-3112-CPS	PM-3114-CPS
電功率測量						
配線方式	1P2W-2CT	1P4W-4CT	1P2W-2CT	1P4W-4CT	1P2W-2CT	1P4W-4CT
輸入電壓	10 ~ 300 V					
輸入電流	CTØ10 mm (60 A); CTØ16 mm (100 A); CTØ24 mm (200 A)					
輸入頻率	50/60 Hz					
W 測量精度	優於 0.5% (PF=1)					
起始電流	$>0.03A$ (60A), $>0.05A$ (100A), $>0.09A$ (200A)					
電力參數測量	有效值 RMS 電壓 (V _{rms}), 有效值 RMS 電流 (I _{rms}), 有功功率 (kW), 有功電能 (kWh), 視在功率 (kVA), 視在電能 (kVAh), 無功功率 (kVAR), 無功電能 (kVARh), 功率因數 (PF), Frequency					
資料更新率	1 秒					
通訊						
RS-485	協議	Modbus RTU		-	-	
	波特率	9600,19200 (出廠預設), 38400, 115200; 可調 DIP Switch 選擇		-	-	
	數據格式	N,8,1 (default); N,8,2; E,8,1; E,8,2; O,8,1; O,8,2		-	-	
	隔離	3000 V _{DC}		-	-	
Ethernet	協議	-		Modbus TCP	-	
CAN bus	協議	-		-	CANopen	
	波特率	-		-	125 k (出廠預設), 250 k, 500 k, 1 M; 可調 DIP Switch 選擇	
警報輸出						
Power Relay	Form A (Normal Open) x 2; Relay Contact Voltage 範圍: 5 A @ 250 V _{AC} (47 ~ 63Hz), 5 A @ 30 V _{DC}					
供電電源						
輸入範圍 / 功率消耗	+12 ~ 48 V _{DC} /2 W					
環境參數						
溫度 / 周圍環境相對溼度	運作溫度: -20 ~ +70°C / 儲存溫度: -25 ~ +80°C / 10% ~ 90% RH, 無凝露					

雙參考電壓接線圖

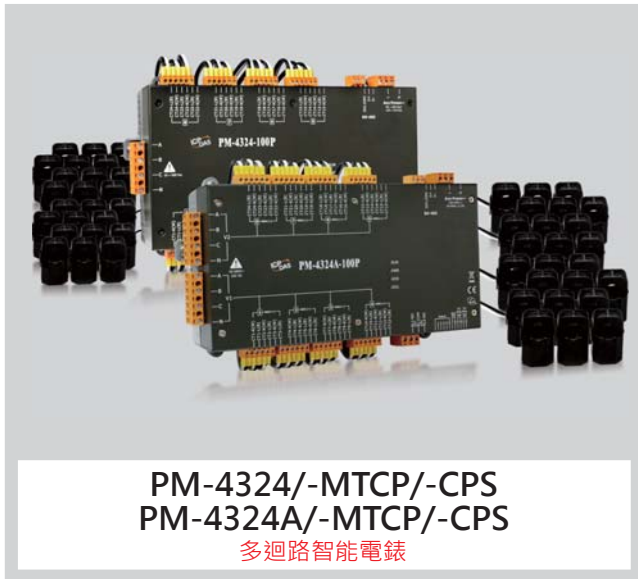


模組尺寸 (單位: mm)



訂購資訊

RS-485 介面	
PM-3112-100 CR	Modbus RTU · 2 迴路單相智能電錶；60A 開口式比流器 (內徑：10 mm；線長：1.8 m) x 2 (RoHS)
PM-3112-160 CR	Modbus RTU · 2 迴路單相智能電錶；100A 開口式比流器 (內徑：16 mm；線長：1.8 m) x 2 (RoHS)
PM-3112-240 CR	Modbus RTU · 2 迴路單相智能電錶；200A 開口式比流器 (內徑：24 mm；線長：1.8 m) x 2 (RoHS)
PM-3114-100 CR	Modbus RTU · 4 迴路單相智能電錶；60A 開口式比流器 (內徑：10 mm；線長：1.8 m) x 4 (RoHS)
PM-3114-160 CR	Modbus RTU · 4 迴路單相智能電錶；100A 開口式比流器 (內徑：16 mm；線長：1.8 m) x 4 (RoHS)
PM-3114-240 CR	Modbus RTU · 4 迴路單相智能電錶；200A 開口式比流器 (內徑：24 mm；線長：1.8 m) x 4 (RoHS)
Ethernet 介面	
PM-3112-100-MTCP CR	Modbus TCP · 2 迴路單相智能電錶；60A 開口式比流器 (內徑：10 mm；線長：1.8 m) x 2 (RoHS)
PM-3112-160-MTCP CR	Modbus TCP · 2 迴路單相智能電錶；100A 開口式比流器 (內徑：16 mm；線長：1.8 m) x 2 (RoHS)
PM-3112-240-MTCP CR	Modbus TCP · 2 迴路單相智能電錶；200A 開口式比流器 (內徑：24 mm；線長：1.8 m) x 2 (RoHS)
PM-3114-100-MTCP CR	Modbus TCP · 4 迴路單相智能電錶；60A 開口式比流器 (內徑：10 mm；線長：1.8 m) x 4 (RoHS)
PM-3114-160-MTCP CR	Modbus TCP · 4 迴路單相智能電錶；100A 開口式比流器 (內徑：16 mm；線長：1.8 m) x 4 (RoHS)
PM-3114-240-MTCP CR	Modbus TCP · 4 迴路單相智能電錶；200A 開口式比流器 (內徑：24 mm；線長：1.8 m) x 4 (RoHS)
CAN bus 介面	
PM-3112-100-CPS CR	CANopen · 2 迴路單相智能電錶；60A 開口式比流器 (內徑：10 mm；線長：1.8 m) x 2 (RoHS)
PM-3112-160-CPS CR	CANopen · 2 迴路單相智能電錶；100A 開口式比流器 (內徑：16 mm；線長：1.8 m) x 2 (RoHS)
PM-3112-240-CPS CR	CANopen · 2 迴路單相智能電錶；200A 開口式比流器 (內徑：24 mm；線長：1.8 m) x 2 (RoHS)
PM-3114-100-CPS CR	CANopen · 4 迴路單相智能電錶；60A 開口式比流器 (內徑：10 mm；線長：1.8 m) x 4 (RoHS)
PM-3114-160-CPS CR	CANopen · 4 迴路單相智能電錶；100A 開口式比流器 (內徑：16 mm；線長：1.8 m) x 4 (RoHS)
PM-3114-240-CPS CR	CANopen · 4 迴路單相智能電錶；200A 開口式比流器 (內徑：24 mm；線長：1.8 m) x 4 (RoHS)



功能與特性

- 雙向 kWh 計量功能
- 三相 8 迴路或單相 24 迴路
- 有效值 RMS 功率測量
- 3P4W、3P3W、1P3W、1P2W 能源消耗分析
- 使用不同比率的 CT，電流量測最大可達 400 A
- 電壓量測最大可達 500 V
- 開口式 CT 易於安裝
- W 測量精度優於 0.5% (PF=1)
- 具有總諧波失真 (THD) 量測功能
- RS-485、Ethernet 或 CAN bus 通訊介面
- Modbus RTU、Modbus TCP 或 CANopen 通訊協議
- 2 Power Relay 輸出 (Form A)
- IEC 61010-1 與 EN 61010-1 標準



產品簡介

PM-4324 是泓格科技 (ICP DAS) 多迴路智能電錶，最多可監控 8 個 3 相迴路 (8 three phase circuits) 或 24 個單相迴路 (24 single phase circuits)。PM-4324 透過外接電流轉換器 (CTs) 可量測最大達 24 個電流，此靈活性讓 PM-4324 特別適合裝置於多戶多設施的大樓，如：住宅社區、辦公大樓與購物中心。其精巧的尺寸易於安裝至現有配電盤內，或嵌入安裝其近處，從而省去昂貴的改造成本或安裝設備的額外空間。

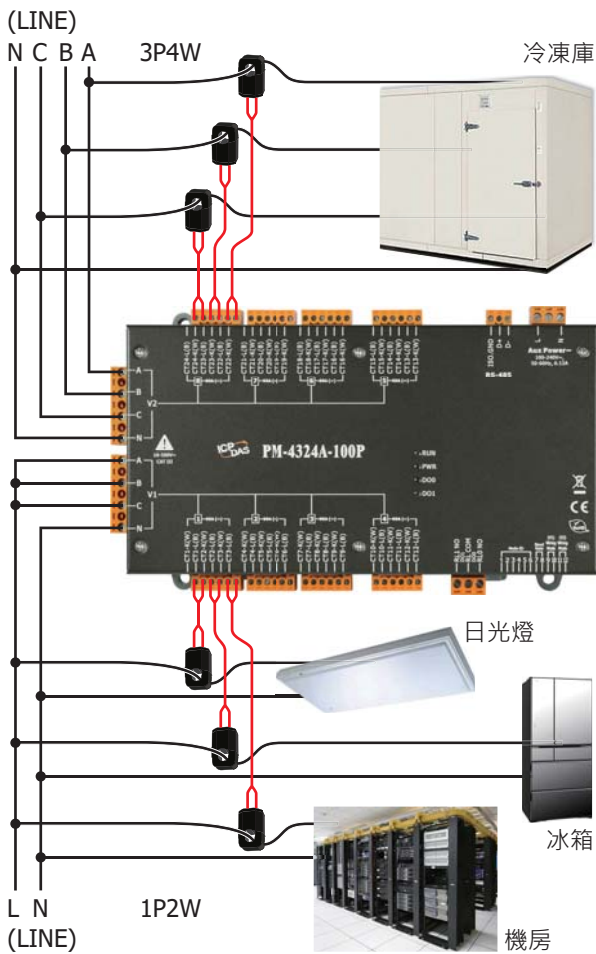
PM-4324A 具備兩組獨立主迴路輸入，可適用於各種不同的電力迴路場合。

規格

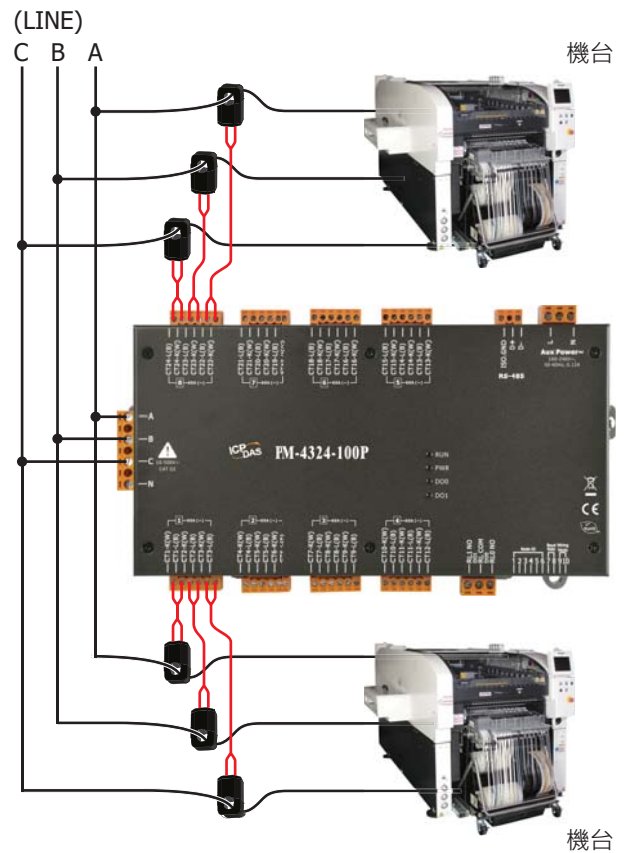
型號	PM-4324/PM-4324A	PM-4324-MTCP/PM-4324A-MTCP	PM-4324-CPS/PM-4324A-CPS
電功率測量			
配線方式	3P4W-3CT, 3P3W-2CT, 3P3W-3CT, 1P2W-1CT, 1P3W-2CT		
測量電壓	10 ~ 500 V		
測量電流	CTØ10 mm (60 A); CTØ16 mm (100 A); CTØ24 mm (200 A); CTØ36 mm (300 A); CTØ36 mm (400 A)		
測量頻率	50/60 Hz		
W 測量精度	優於 0.5% (PF=1)		
電力參數測量	有效值 RMS 電壓 (V_{rms}), 有效值 RMS 電流 (I_{rms}), 有功功率 (kW), 有功電能 (kWh), 視在功率 (kVA), 視在電能 (kVAh), 無功功率 (kVAR), 無功電能 (kVARh), 功率因數 (PF), Frequency		
資料更新率	1 秒		
通訊			
介面	RS-485	Ethernet	CAN bus
協議	Modbus RTU	Modbus TCP	CANopen
波特率	9600, 19200 (出廠預設), 38400, 115200; 可調 DIP Switch 選擇	-	125 k (出廠預設), 250 k, 500 k, 1 M; 可調 DIP Switch 選擇
數據格式	N,8,1; N,8,2; E,8,1; E,8,2; O,8,1; O,8,2	-	-
隔離	3000 V _{DC}	-	3000 V _{DC}
警報輸出			
中繼電源	Form A (Normal Open) x 2; Relay Contact Voltage 範圍: 5 A @ 250 V _{AC} (47 ~ 63Hz), 5 A @ 30 V _{DC}		
供電電源			
輸入範圍	+85 ~ +264 V _{AC}		
功率消耗	6 W		
環境參數			
溫度	運作溫度: -20 ~ +70°C / 儲存溫度: -25 ~ +80°C		
周圍環境相對溼度	10% ~ 90% RH, 無凝露		

接線圖

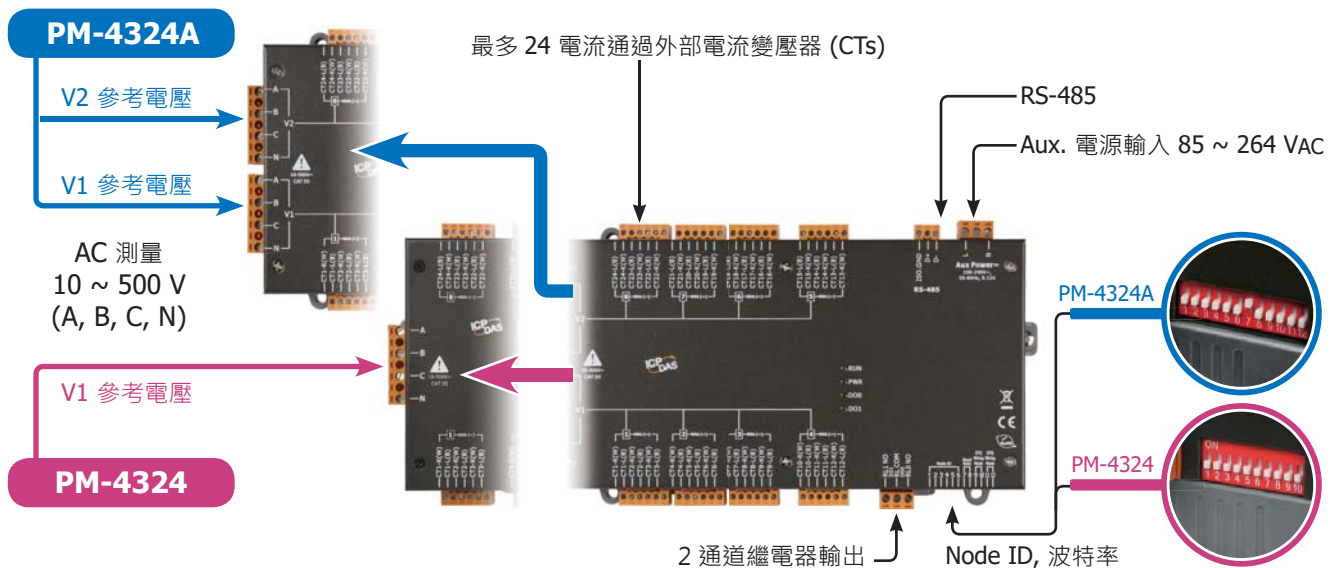
Dual Main Circuit 3P4W + 1P2W



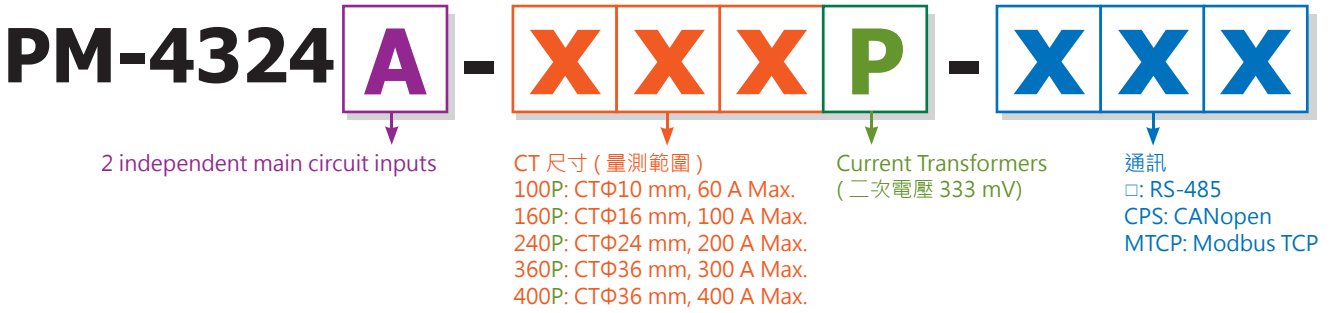
Single Main Circuit 3P3W



硬體介面圖



選型指南



訂購資訊

RS-485 介面	
PM-4324P CR	Modbus RTU · 多迴路智能電錶；無開口式比流器 (可直接自二次側 333 mV CT 輸入) (RoHS)
PM-4324-100P CR	Modbus RTU · 多迴路智能電錶；60A 開口式比流器 (內徑：10 mm；線長：4 m) x 24 (RoHS)
PM-4324-160P CR	Modbus RTU · 多迴路智能電錶；100A 開口式比流器 (內徑：16 mm；線長：4 m) x 24 (RoHS)
PM-4324-240P CR	Modbus RTU · 多迴路智能電錶；200A 開口式比流器 (內徑：24 mm；線長：4 m) x 24 (RoHS)
PM-4324-360P CR	Modbus RTU · 多迴路智能電錶；300A 開口式比流器 (內徑：36mm；線長：4 m) x 24 (RoHS)
PM-4324-400P CR	Modbus RTU · 多迴路智能電錶；400A 開口式比流器 (內徑：36 mm；線長：4 m) x 24 (RoHS)
PM-4324A-100P CR	Modbus RTU · 雙參考電壓 · 多迴路智能電錶；60A 開口式比流器 (內徑：10 mm；線長：4 m) x 24 (RoHS)
PM-4324A-160P CR	Modbus RTU · 雙參考電壓 · 多迴路智能電錶；100A 開口式比流器 (內徑：16 mm；線長：4 m) x 24 (RoHS)
PM-4324A-240P CR	Modbus RTU · 雙參考電壓 · 多迴路智能電錶；200A 開口式比流器 (內徑：24 mm；線長：4 m) x 24 (RoHS)
PM-4324A-360P CR	Modbus RTU · 雙參考電壓 · 多迴路智能電錶；300A 開口式比流器 (內徑：36mm；線長：4 m) x 24 (RoHS)
PM-4324A-400P CR	Modbus RTU · 雙參考電壓 · 多迴路智能電錶；400A 開口式比流器 (內徑：36 mm；線長：4 m) x 24 (RoHS)

Ethernet 介面	
PM-4324P-MTCP CR	Modbus TCP · 多迴路智能電錶；無開口式比流器 (可直接自二次側 333 mV CT 輸入) (RoHS)
PM-4324-100P-MTCP CR	Modbus TCP · 多迴路智能電錶；60A 開口式比流器 (內徑：10 mm；線長：4 m) x 24 (RoHS)
PM-4324-160P-MTCP CR	Modbus TCP · 多迴路智能電錶；100A 開口式比流器 (內徑：16 mm；線長：4 m) x 24 (RoHS)
PM-4324-240P-MTCP CR	Modbus TCP · 多迴路智能電錶；200A 開口式比流器 (內徑：24 mm；線長：4 m) x 24 (RoHS)
PM-4324-360P-MTCP CR	Modbus TCP · 多迴路智能電錶；300A 開口式比流器 (內徑：36 mm；線長：4 m) x 24 (RoHS)
PM-4324-400P-MTCP CR	Modbus TCP · 多迴路智能電錶；400A 開口式比流器 (內徑：36 mm；線長：4 m) x 24 (RoHS)
PM-4324A-100P-MTCP CR	Modbus TCP · 雙參考電壓 · 多迴路智能電錶；60A 開口式比流器 (內徑：10 mm；線長：4 m) x 24 (RoHS)
PM-4324A-160P-MTCP CR	Modbus TCP · 雙參考電壓 · 多迴路智能電錶；100A 開口式比流器 (內徑：16 mm；線長：4 m) x 24 (RoHS)
PM-4324A-240P-MTCP CR	Modbus TCP · 雙參考電壓 · 多迴路智能電錶；200A 開口式比流器 (內徑：24 mm；線長：4 m) x 24 (RoHS)
PM-4324A-360P-MTCP CR	Modbus TCP · 雙參考電壓 · 多迴路智能電錶；300A 開口式比流器 (內徑：36 mm；線長：4 m) x 24 (RoHS)
PM-4324A-400P-MTCP CR	Modbus TCP · 雙參考電壓 · 多迴路智能電錶；400A 開口式比流器 (內徑：36 mm；線長：4 m) x 24 (RoHS)

CAN bus 介面	
PM-4324-100P-CPS CR	CANopen · 多迴路智能電錶；60A 開口式比流器 (內徑：10 mm；線長：4 m) x 24 (RoHS)
PM-4324-160P-CPS CR	CANopen · 多迴路智能電錶；100A 開口式比流器 (內徑：16 mm；線長：4 m) x 24 (RoHS)
PM-4324-240P-CPS CR	CANopen · 多迴路智能電錶；200A 開口式比流器 (內徑：24 mm；線長：4 m) x 24 (RoHS)
PM-4324-360P-CPS CR	CANopen · 多迴路智能電錶；300A 開口式比流器 (內徑：36 mm；線長：4 m) x 24 (RoHS)
PM-4324-400P-CPS CR	CANopen · 多迴路智能電錶；400A 開口式比流器 (內徑：36 mm；線長：4 m) x 24 (RoHS)
PM-4324A-100P-CPS CR	CANopen · 雙參考電壓 · 多迴路智能電錶；60A 開口式比流器 (內徑：10 mm；線長：4 m) x 24 (RoHS)
PM-4324A-160P-CPS CR	CANopen · 雙參考電壓 · 多迴路智能電錶；100A 開口式比流器 (內徑：16 mm；線長：4 m) x 24 (RoHS)
PM-4324A-240P-CPS CR	CANopen · 雙參考電壓 · 多迴路智能電錶；200A 開口式比流器 (內徑：24 mm；線長：4 m) x 24 (RoHS)
PM-4324A-360P-CPS CR	CANopen · 雙參考電壓 · 多迴路智能電錶；300A 開口式比流器 (內徑：36 mm；線長：4 m) x 24 (RoHS)
PM-4324A-400P-CPS CR	CANopen · 雙參考電壓 · 多迴路智能電錶；400A 開口式比流器 (內徑：36 mm；線長：4 m) x 24 (RoHS)



功能與特性

- 雙向 kWh 計量功能
- 三相 8 迴路或單相 24 迴路
- 有效值 RMS 功率測量
- 3P4W、3P3W、1P3W、1P2W 能源消耗分析
- 使用不同比率的 CT，電流量測最大可達 400 A
- 內建隔離變壓器保護，電壓量測最大可達 600 V
- 開口式 CT 易於安裝
- W 測量精度優於 0.5% (PF=1)
- 具有總諧波失真 (THD) 量測功能
- RS-485、Ethernet 或 CAN bus 通訊介面
- Modbus RTU、Modbus TCP 或 CANopen 通訊協議
- 2 Power Relay 輸出 (Form A)
- 具備 LCD 顯示螢幕
- 支援 2 或 3 線式 DS18B20 傳感器
- IEC 61010-1 與 EN 61010-1 標準



產品簡介

PM-4324D 是泓格科技 (ICP DAS) 顯示型多迴路智能電錶，最多可監控 8 個 3 相迴路 (8 three phase circuits) or 24 個單相迴路 (24 single phase circuits)，或單相 / 三相迴路的混搭組合。PM-4324D 透過外接電流轉換器 (CTs) 可量測最大達 24 個電流。PM-4324D 支援 2 或 3 線式數位溫度傳感器 (DS18B20)，總量測溫度範圍為 -55 ~ + 125°C，當量測溫度在 -10 到 + 85°C 之間 DS18B20 溫度傳感器具有 ±0.5°C 的高精準度。以菊花鏈接線方式每一個埠最長距離為 100 米，最多可接 20 個 DS18B20 溫度傳感器。

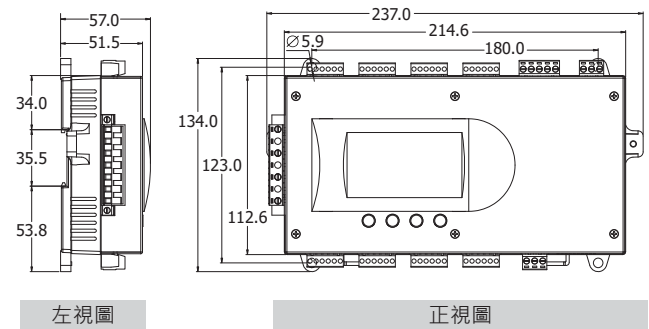
規格

型號	PM-4324D	PM-4324D-MTCP	PM-4324D-CPS
電功率測量			
配線方式	3P4W-3CT, 3P3W-2CT, 3P3W-3CT, 1P2W-1CT, 1P3W-2CT		
輸入電壓	10 ~ 600 V		
輸入電流	CTØ10 mm (60 A); CTØ16 mm (100 A); CTØ24 mm (200 A); CTØ36 mm (300 A); CTØ36 mm (400 A)		
輸入頻率	50/60 Hz		
W 測量精度	優於 0.5% (PF=1)		
電力參數測量	有效值 RMS 電壓 (V _{rms}), 有效值 RMS 電流 (I _{rms}), 有功功率 (kW), 有功電能 (kWh), 視在功率 (kVA), 視在電能 (kVAh), 無功功率 (kVAR), 無功電能 (kVARh), 功率因數 (PF), Frequency		
資料更新率	1 秒		
LCD 顯示螢幕	Yes		
通訊			
RS-485	協議	Modbus RTU	-
	鮑率	9600,19200 (出廠預設), 38400, 115200; 可調 DIP Switch 選擇	-
	數據格式	N,8,1; N,8,2; E,8,1; E,8,2; O,8,1; O,8,2;	-
	隔離	3000 V _{DC}	-
Ethernet	協議	-	Modbus TCP
CAN bus	協議	-	-
	鮑率	-	-
	隔離	-	-
警報輸出			
Power Relay	Form A (Normal Open) x 2; Relay Contact Voltage 範圍 : 5 A @ 250 V _{AC} (47 ~ 63Hz), 5 A @ 30 V _{DC}		
供電電源			
輸入範圍	+85 ~ +264 V _{AC} (277 V _{AC} 可用)		
功率消耗	6 W		

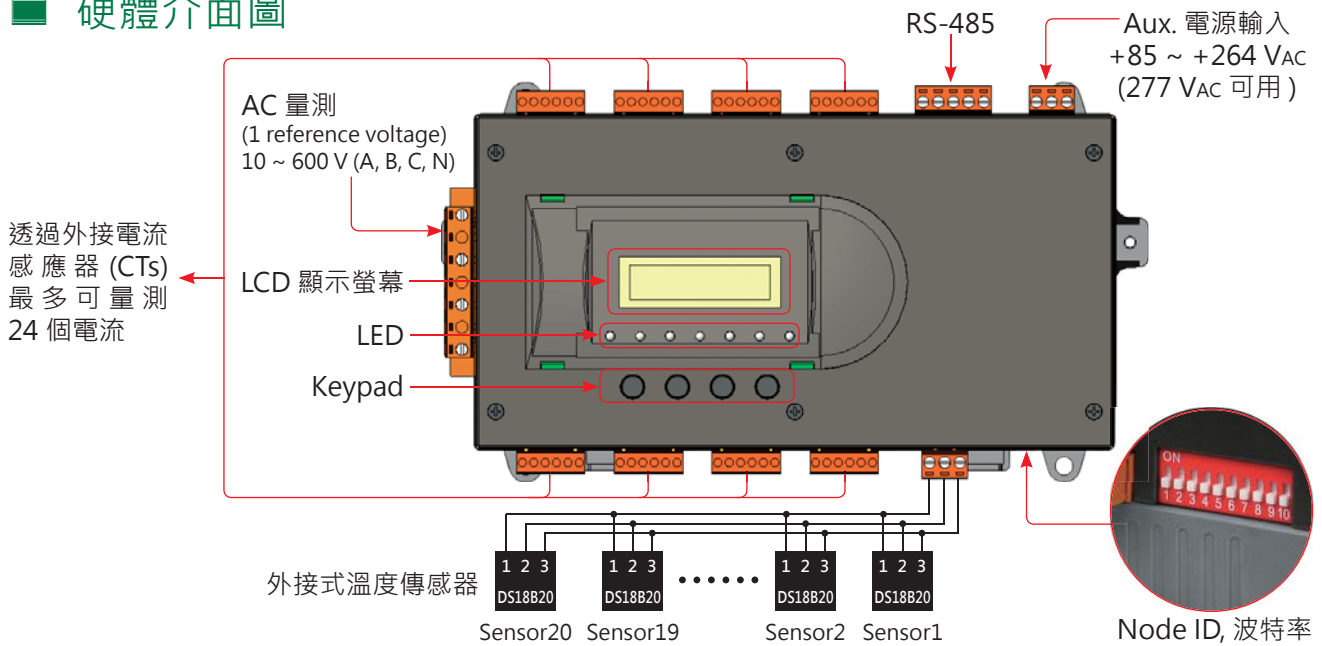
規格

型號	PM-4324D/-MTCP/-CPS
機械結構	
外殼	塑膠
尺寸 (寬 x 長 x 高)	237 mm x 57 mm x 134 mm
安裝方式	導軌安裝 (DIN-Rail Mount)
環境溫度	
工作溫度	-20 ~ +70 °C
儲存溫度	-25 ~ +80 °C
周圍環境相對溼度	10% ~ 90% RH, 無凝露

模組尺寸 (單位: mm)



硬體介面圖



訂購資訊

RS-485 介面 (即將推出)	
PM-4324DP CR	Modbus RTU · 顯示型多迴路智能電錶；無開口式比流器 (可直接自二次側 333 mV CT 輸入) (RoHS)
PM-4324D-100P CR	Modbus RTU · 顯示型多迴路智能電錶；60A 開口式比流器 (內徑: 10 mm；線長: 4 m) x 24 (RoHS)
PM-4324D-160P CR	Modbus RTU · 顯示型多迴路智能電錶；100A 開口式比流器 (內徑: 16 mm；線長: 4 m) x 24 (RoHS)
PM-4324D-240P CR	Modbus RTU · 顯示型多迴路智能電錶；200A 開口式比流器 (內徑: 24 mm；線長: 4 m) x 24 (RoHS)
PM-4324D-360P CR	Modbus RTU · 顯示型多迴路智能電錶；300A 開口式比流器 (內徑: 36 mm；線長: 4 m) x 24 (RoHS)
PM-4324D-400P CR	Modbus RTU · 顯示型多迴路智能電錶；400A 開口式比流器 (內徑: 36mm；線長: 4 m) x 24 (RoHS)

Ethernet 介面 (即將推出)	
PM-4324D-100P-MTCP CR	Modbus TCP · 顯示型多迴路智能電錶；60A 開口式比流器 (內徑: 10 mm；線長: 4 m) x 24 (RoHS)
PM-4324D-160P-MTCP CR	Modbus TCP · 顯示型多迴路智能電錶；100A 開口式比流器 (內徑: 16 mm；線長: 4 m) x 24 (RoHS)
PM-4324D-240P-MTCP CR	Modbus TCP · 顯示型多迴路智能電錶；200A 開口式比流器 (內徑: 24 mm；線長: 4 m) x 24 (RoHS)
PM-4324D-360P-MTCP CR	Modbus TCP · 顯示型多迴路智能電錶；300A 開口式比流器 (內徑: 36mm；線長: 4 m) x 24 (RoHS)
PM-4324D-400P-MTCP CR	Modbus TCP · 顯示型多迴路智能電錶；400A 開口式比流器 (內徑: 36 mm；線長: 4 m) x 24 (RoHS)

CAN bus 介面 (即將推出)	
PM-4324D-100P-CPS CR	CANopen · 顯示型多迴路智能電錶；60A 開口式比流器 (內徑: 10 mm；線長: 4 m) x 24 (RoHS)
PM-4324D-160P-CPS CR	CANopen · 顯示型多迴路智能電錶；100A 開口式比流器 (內徑: 16 mm；線長: 4 m) x 24 (RoHS)
PM-4324D-240P-CPS CR	CANopen · 顯示型多迴路智能電錶；200A 開口式比流器 (內徑: 24 mm；線長: 4 m) x 24 (RoHS)
PM-4324D-360P-CPS CR	CANopen · 顯示型多迴路智能電錶；300A 開口式比流器 (內徑: 36 mm；線長: 4 m) x 24 (RoHS)
PM-4324D-400P-CPS CR	CANopen · 顯示型多迴路智能電錶；400A 開口式比流器 (內徑: 36 mm；線長: 4 m) x 24 (RoHS)

5.6 EtherCAT 智慧電錶解決方案



功能與特性

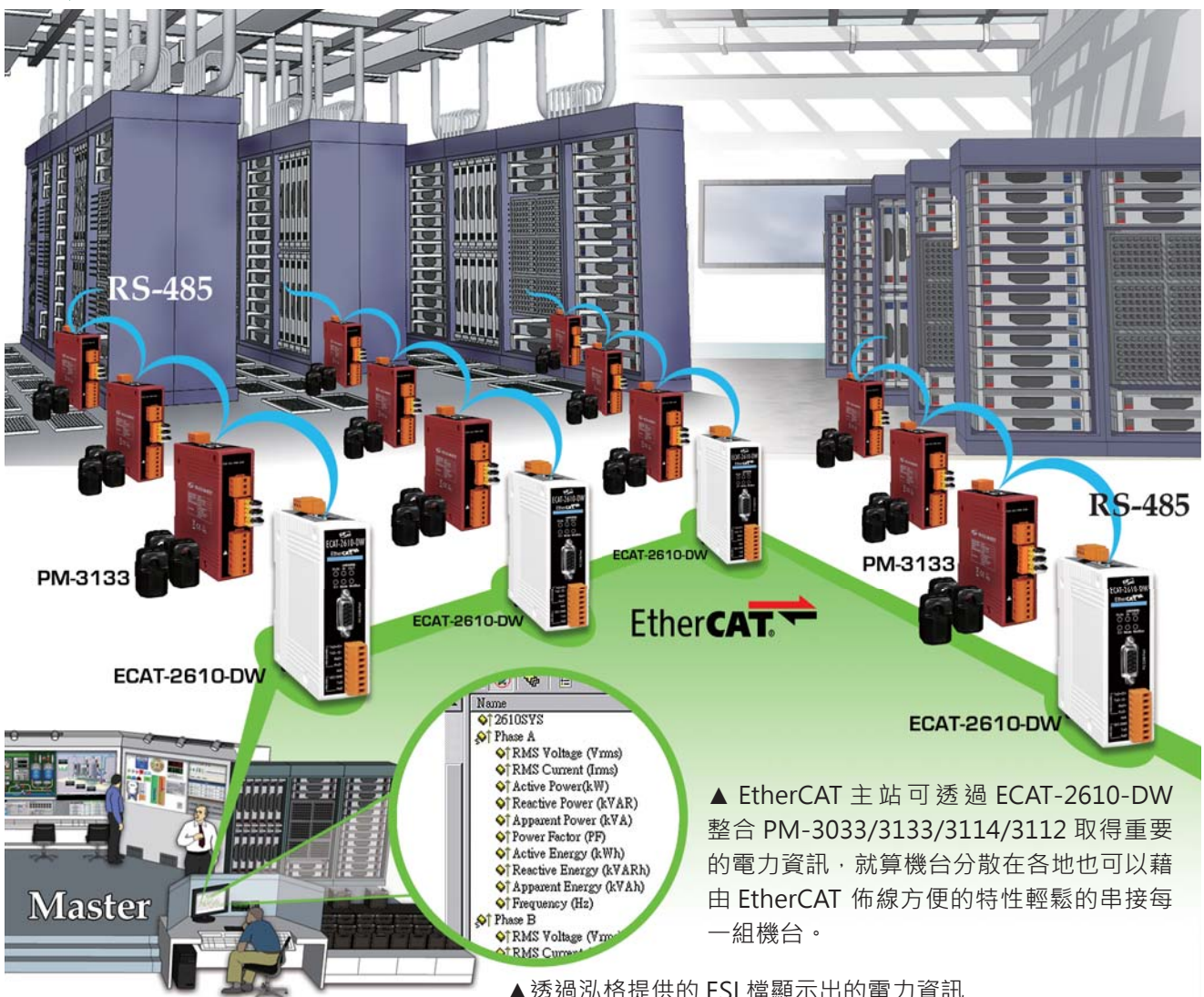
- 最多可容納 128 Input/Output 暫存器
- 最多可連接 6 顆 PM-3033/3133
- 可混合使用其他的 Modbus RTU 從站
- 2 個 RJ-45 介面，支援菊鏈式拓撲 (Daisy Chain)
- 提供 PM-3033/3133/3114/3112 專用設定檔範例及 ESI
- 最大飽率 115200 bps



產品簡介

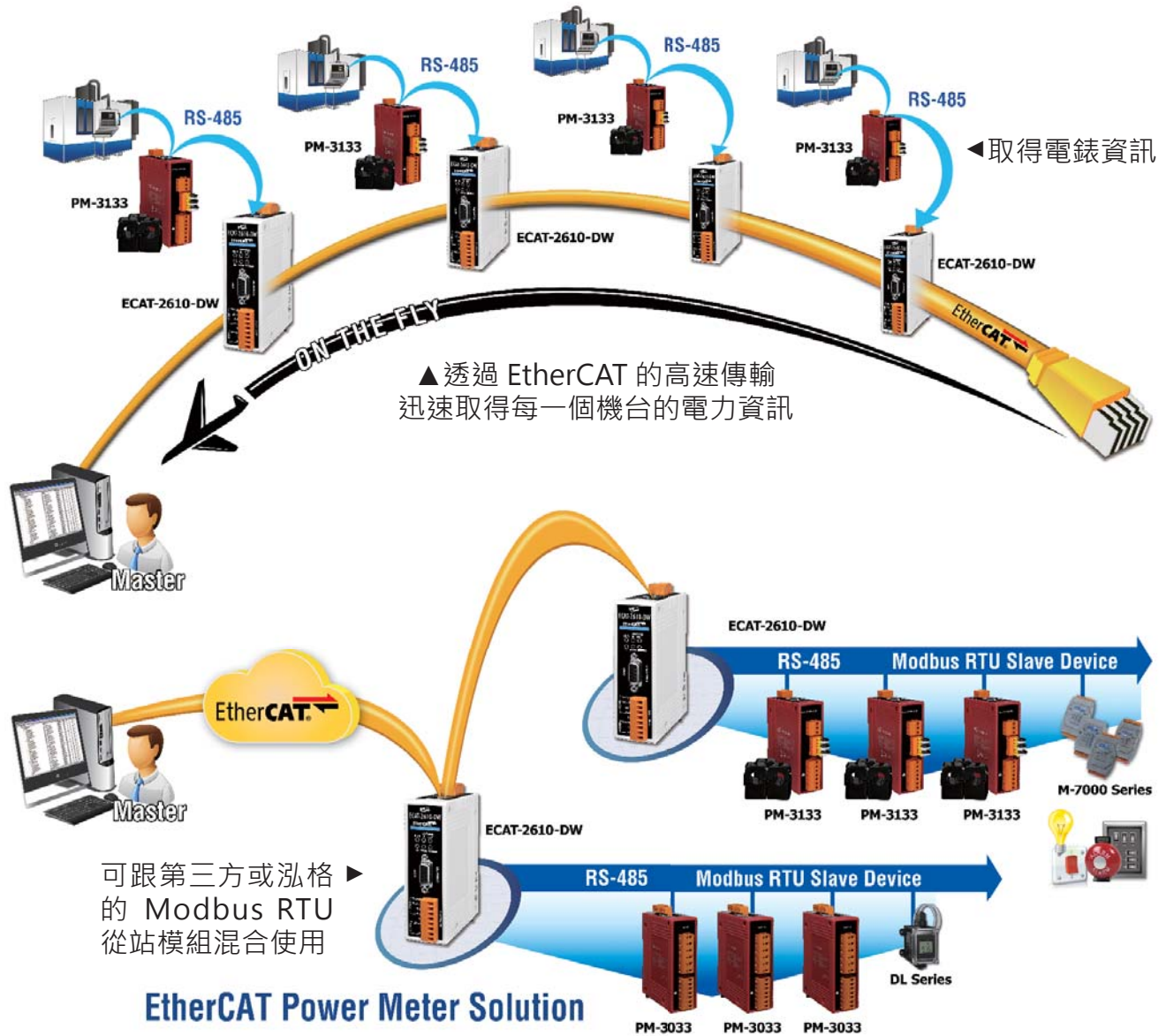
ECAT-2610-DW 擁有 EtherCAT 轉 Modbus RTU 的閘道器功能，可透過泓格提供的專用配置檔案將 PM-3033/3133/3114/3112 從站設備整合至 EtherCAT 控制系統中。EtherCAT 主站即可直接透過 RxPDO 及 TxPDO 直接存取控制多個 PM-3033/3133/3114/3112 從站設備實現更多元化能源管理方案。

應用領域



▲ EtherCAT 主站可透過 ECAT-2610-DW 整合 PM-3033/3133/3114/3112 取得重要的電力資訊，就算機台分散在各地也可以藉由 EtherCAT 佈線方便的特性輕鬆的串接每一組機台。

▲ 透過泓格提供的 ESI 檔顯示出的電力資訊



系統規格

協定		EtherCAT
Communication Interface		
RJ-45 埠	RJ-45 x 1 Distance between Stations: Max. 100 m (100BASE-TX) Data Transfer Medium: Ethernet/EtherCAT Cable (Min. CAT 5e)	
串列介面	RS-232	The RS-232, RS-422 and RS-485 cannot be used simultaneously <ul style="list-style-type: none"> ■ TxD, RxD, GND ■ TxD+, TxD-, RxD+, RxD- ■ Data+, Data-
	RS-422	
	RS-485	

訂購資訊

ECAT-2610-DW CR	EtherCAT 轉 Modbus RTU 閘道從站模組 (RoHS)
-----------------	---------------------------------------

5.7 PROFINET 智慧電錶解決方案

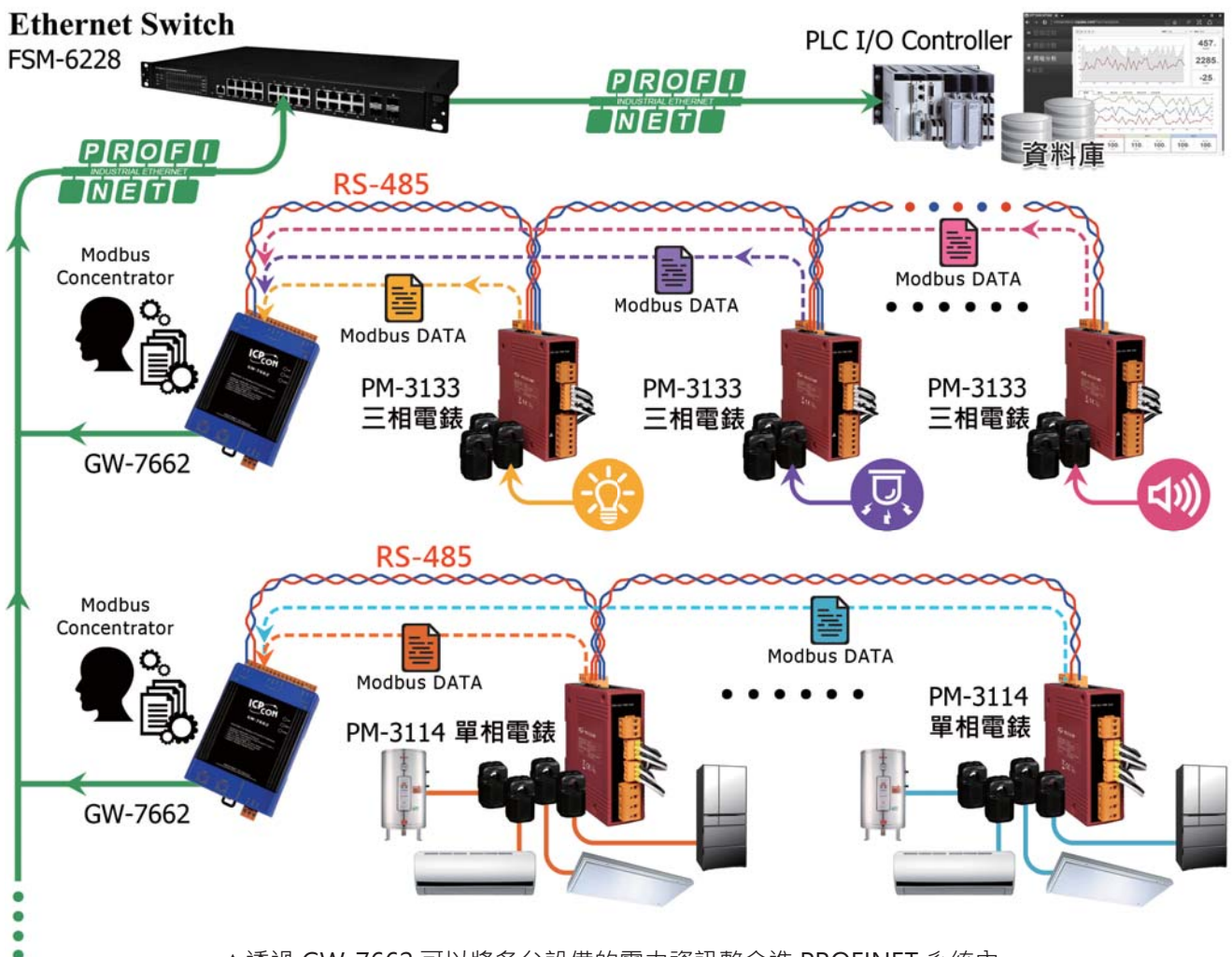


功能與特性	
■	PROFINET Gateway 設備
■	Modbus RTU 主站
■	PROFINET IO 從站
■	提供 GSDML 檔案
■	最大支援的 PROFINET 輸入及輸出的資料量：512 位元組
■	COM 埠最大速率：460.8kbps
■	最多可連接 22 台 PM3033/3133
■	支援菊鏈式拓撲 (Daisy Chain)

產品簡介

GW-7662 為 PROFINET 轉 Modbus RTU 的閘道器，Modbus 端可透過 RS-485 菊鏈結的方式連接多台 PM-3033/3133/3114/3112 從站設備，並透過 PROFINET 端將資料整合進 PROFINET 控制系統中。客戶可透過 PROFINET 主站直接存取控制多個 PM-3033/3133/3114/3112 從站設備實現更多元化的能源管理方案。

應用領域



▲ 透過 GW-7662 可以將多台設備的電力資訊整合進 PROFINET 系統內，使用者可經由 PROFINET 主站來管理設備的電力資訊。



▲ 透過 PROFINET 的快速傳輸，可迅速取得所有設備的電力資訊



▲ 可和泓格 Modbus RTU 從站模組混合使用

系統規格

通訊協定	
從端	PROFINET IO、Modbus RTU
主端	Modbus RTU
通訊介面	
乙太網路	10/100 Base-TX, 8-pin RJ-45 x 2, (Auto-negotiating, Auto-MDI/MDIX)
UART (COM1)	2-wire RS-485, 4-wire RS-422, 3-wire RS-232

訂購資訊

GW-7662 CR	PROFINET 轉 Modbus RTU/ASCII 主端閘道器 (RoHS)
------------	--

5.8 EtherNet/IP 智慧電錶解決方案



功能與特性

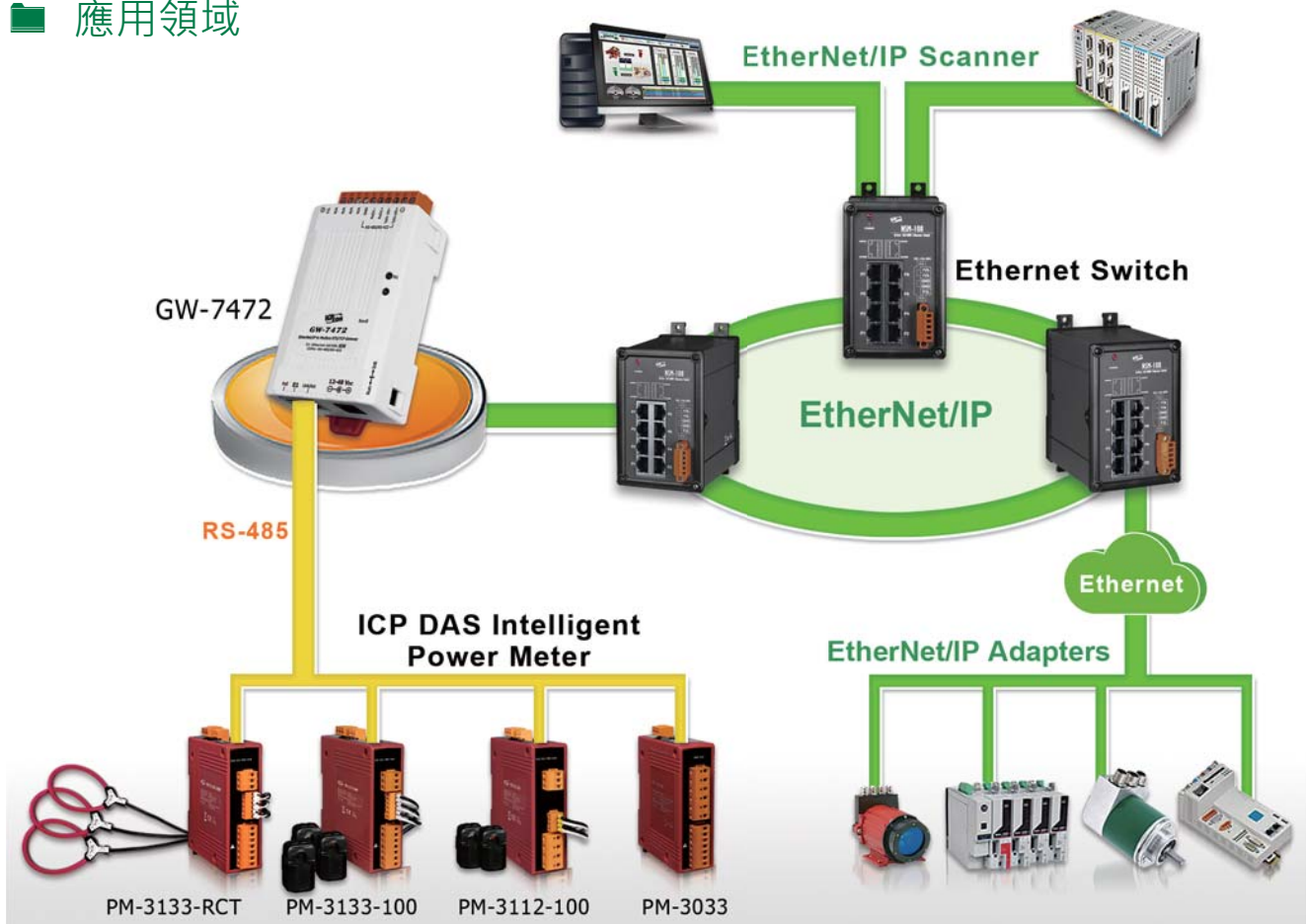
- EtherNet/IP adapter 設備
- Modbus RTU 主站
- Modbus TCP/IP 客戶端
- 最大支援的 EtherNet/IP 輸入及輸出的資料量：500 位元組
- 最多支援一個 Implicit 連線
- 乙太網路韌體更新程序
- 支援菊鏈式拓撲 (Daisy Chain)



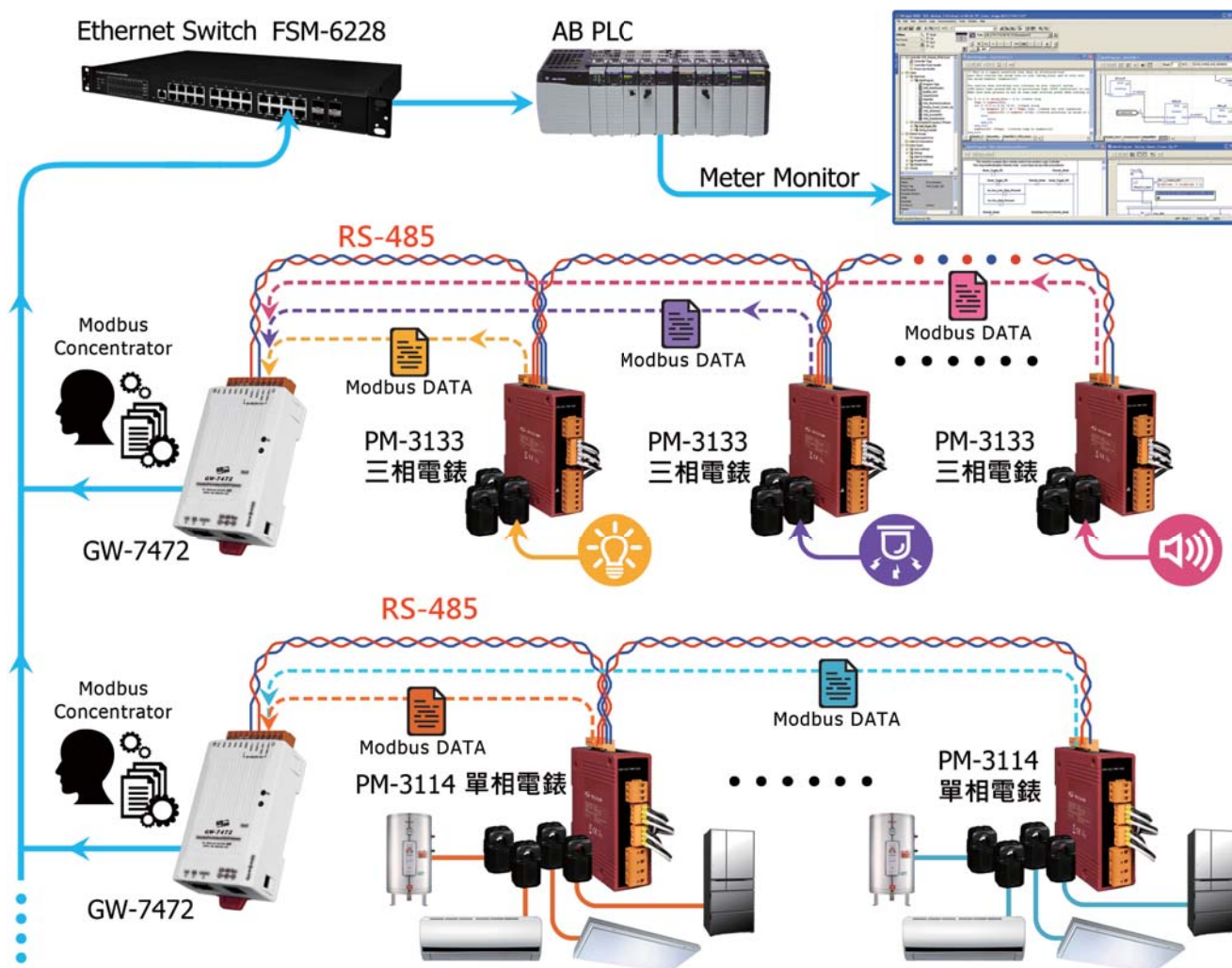
產品簡介

GW-7472 為 EtherNet/IP 轉 Modbus 主端的閘道器，Modbus 端可透過 RS-485 菊鏈鏈結的方式連接多台 PM-3033/3133/3114/3112，GW-7472 內可以設置多組指令，自動輪詢 PM-3033 的電錶資訊且儲存在暫存器中，PLC 即可透過 EtherNet/IP 取得暫存器裡所有的電錶資訊，方便使用者進行電錶管理。GW-7472 支援乙太網路拓樸，可以透過一般的乙太網路交換機進行擴展，支援 PoE 供電，易於架設安裝。

應用領域



▲ GW-7472 可以應用於 EtherNet/IP 的網路拓樸，方便 EtherNet/IP 用戶整合現場的電錶資訊進行整合。



▲ GW-7472 可以透過輪詢指令設置，自動將 PM-3033/3133/3114/3112 電力資訊讀取至 GW-7472 內，使用者可在 EtherNet/IP 監控畫面中取得現場的電力狀況。

系統規格

協定	
從端	EtherNet/IP
主端	Modbus RTU Modbus TCP/IP
通訊介面	
乙太網路	10/100 Base-TX, 8-pin RJ-45 x 1, (Auto-negotiating, Auto-MDI/MDIX, LED indicator) PoE (IEEE 802.3af, Class 1)
UART(COM1)	2-wire RS-485 4-wire RS-422

訂購資訊

GW-7472 CR	EtherNet/IP 從端轉 Modbus RTU/TCP 主端 PoE 閘道器 (RoHS)
------------	--

Ch6. 有效值 RMS 輸入模組



產品簡介

M-7017RMS 是一款 8 通道差分 AC 輸入模組，可將 AC 輸入信號轉換成有效值 RMS 的 DC 值。RMS 輸入範圍 +150 mV_{rms} ~ +10 V_{rms}，且每個通道皆可單獨配置。M-7017RMS 是一個完整、高精確度的 RMS-DC 轉換器，可計算任何複雜波形的有效值 DC 值。還具有 4 kV ESD 靜電保護，2500 V_{DC} 模組內部隔離和 +/-35 V_{DC} 過壓保護。

系統規格

通訊	
介面	RS-485
Bias 電阻	無 (通常由 RS-485 Master 提供, 或加裝 tM-SG4 或 SG-785)
波特率	1200 ~ 115200 bps
協議	Modbus RTU, DCON
雙看門狗	有, 模組 (1.6 秒), 通訊 (可程式)
LED 指示燈 / 顯示器	
系統 LED 指示燈	有, 1 個 電源 / 通訊 指示燈
隔離	
模組內部隔離, Field-to-Logic	2500 V _{DC}
EMS 保護	
ESD (IEC 61000-4-2)	±4 kV 於接觸端子 ±8 kV 於空中非接觸
EFT (IEC 61000-4-4)	±4 kV 於電源
Surge (IEC 61000-4-5)	±0.5 kV 於電源
電源	
反向保護	支援
輸入電壓範圍	+10 ~ +30 V _{DC}
功耗	0.9 W
機構	
尺寸 (長 x 寬 x 高)	123 mm x 72 mm x 35 mm
安裝方式	導軌安裝 (DIN-Rail)
環境參數	
運作溫度	-25 to +75 °C
儲存溫度	-40 to +85 °C
周圍環境相對濕度	10% 到 95% 相對濕度, 無結露

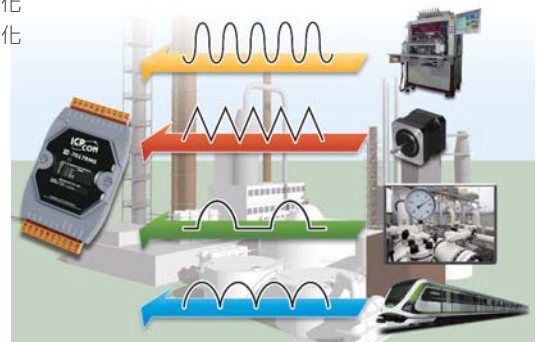
功能與特性

- 8 通道有效值 RMS 輸入
- ±0.15% 工廠校準精度
- RMS 輸入範圍 +150 mV_{rms} ~ +10 V_{rms}
- 設計符合標準操作頻率 45 Hz ~ 10 KHz
- 每個通道皆可獨立規劃配置



應用領域

- 工廠自動化
- 機械自動化
- 遠程維護
- 遠程診斷
- 測試設備



I/O 規格

類比輸出		
通道數	8	
接線	差分式	
輸入範圍	0 ~ +10 V _{rms} , 0 ~ +5 V _{rms} , 0 ~ +1 V _{rms} , 0 ~ +500 mV _{rms} , 0 ~ +150 mV _{rms}	
解析度	16-bit	
精確度	正弦	
	50/60 Hz	±0.15% of FSR
	45 Hz to 10 Hz	±0.5% of FSR
	非正弦	
	Crest Factor = 1 to 2	±0.2% of FSR
	Crest Factor = 2 to 3	±0.35% of FSR
	DC	
	0 ~ +10 V _{rms} / 0 ~ +5 V _{rms} / 0 ~ +1 V _{rms}	±0.3% of FSR
其他	±0.7% of FSR	
採樣速率	10 Hz (Total)	
-3dB 帶寬	15.7 Hz	
零點漂移	±20 μV/°C	
滿量程漂移	±25 ppm/°C	
共同模式抑制 (CMR)	86 dB	
正常模式抑制 (NMR)	100 dB	
輸入阻抗	> 2 MΩ	
通道獨立設定	支援	
過電壓保護	±35 V _{DC}	

■ 機械加工之生產履歷與線上即時告警

此案例為一傳統機械加工業，現有機制只能記錄生產工單和生產時機台的三色燈狀態。由於資訊過於簡單，不足以協助工廠生產單位進一步對於機台故障原因或症狀做研究與判斷，每次碰到機台故障，就必須停機半天至一天進行故障排除。馬達運轉時的電流，對於加工機台的健康情況，和加工出來的品質，算是一個關鍵的數據。如果有工具可以把加工過程中，馬達運轉時的電流量測並記錄下來，則可以做到生產履歷與線上即時告警。

■ 泓格提供的遠端資料擷取方案如下：

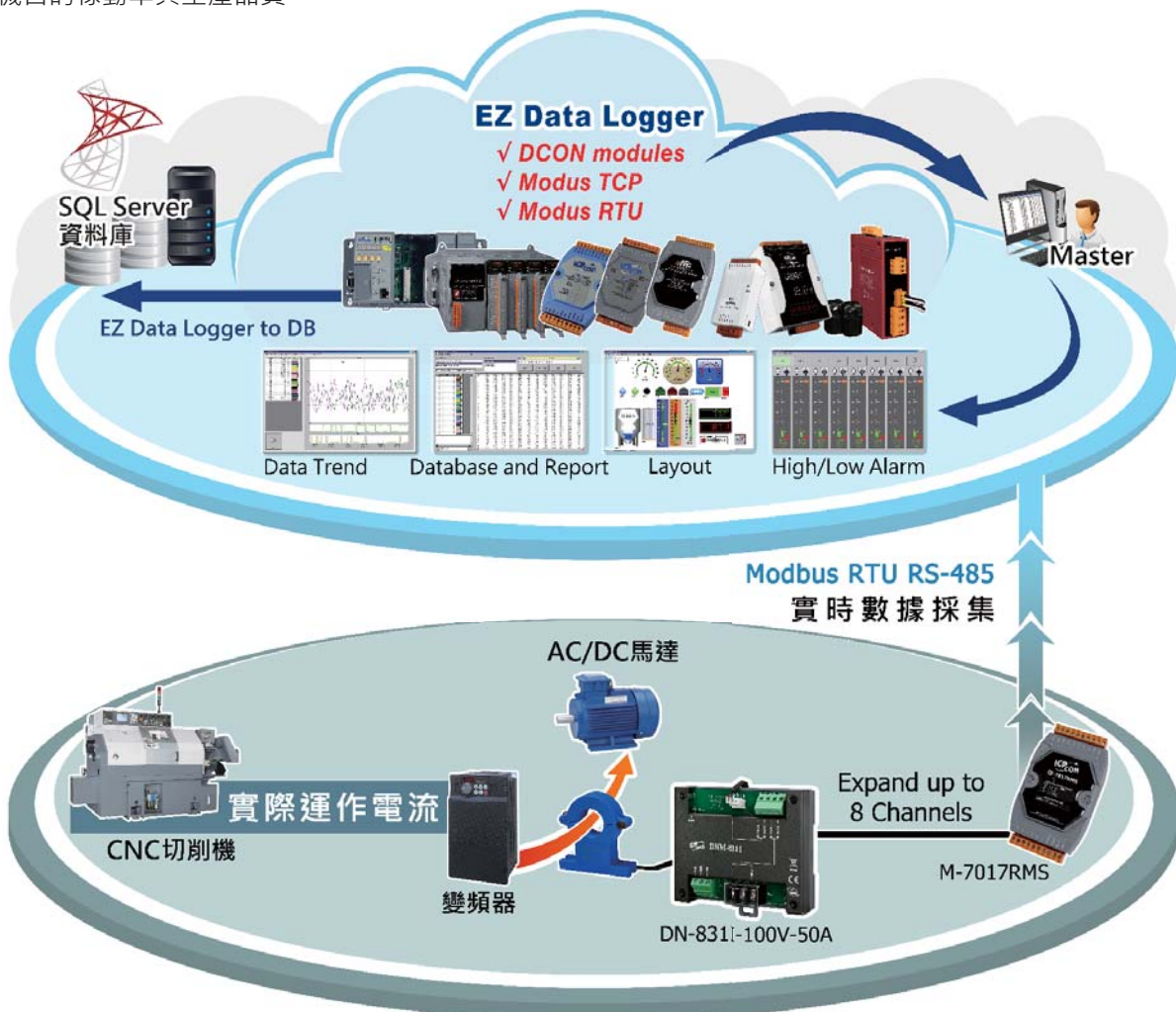
硬體方面：M-7017RMS + DN-800 系列轉接板可以很容易達成機台電流的數據採集。

軟體方面：EZ Data Logger 軟體

EZ Data Logger 是一個簡易型的數據採集軟體，可以快速、簡單地架設數據採集系統。不需要撰寫程式，就能於 Windows 中能輕鬆整合遠端數據採集模組 (Remote I/O Module)，做即時數據的趨勢圖呈現，上下限告警，並且儲存於資料庫之中，供後續的查詢、比對，或是轉存 CSV 格式之檔案。EZ Data Logger 提供可以支援 64 個 I/O 點的免費版本，對於點數少的數據採集而言，可以省下額外購買軟體的費用。

■ 導入泓格方案後的成效：

由於泓格的方案，硬體穩定，容易安裝，軟體容易使用，而且並不需要程式技巧即可使用，對於生產單位的工程師是很好用的工具。從此就可以對生產機台有更詳細數據記錄，開始做故障分析，進一步提出各式的改善方案，提升機台的稼動率與生產品質。



■ 訂購資訊

M-7017RMS-G CR	8 通道有效值 RMS 輸入模組 (灰殼) (RoHS)
----------------	------------------------------

■ 零配件

DN-800 系列	電壓衰減器、電流變壓器
-----------	-------------

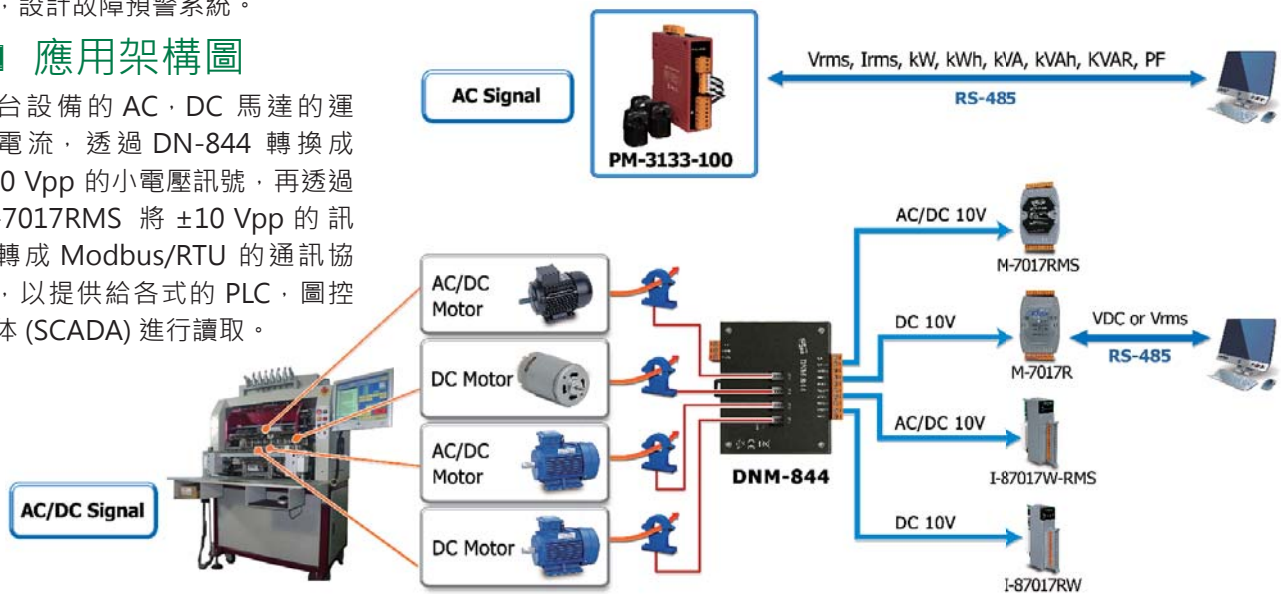
Ch7. DN-800 系列之電壓衰減器與電流變壓器

產品簡介







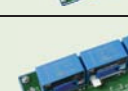
DN-800 系列是設計用於將高電壓，電流轉換成 ± 10 Vpp 小訊號，提供給一般的電子量測設備讀取。相較於本公司的電錶類產品 (PM-3033 · PM-3133 · PM-4324 等等)，DN-800 系列除了可以轉換 AC 訊號，也可以轉換 DC 訊號。對於 DN-800 系列轉換過後的 ± 10 VDC 訊號，可搭配本公司的 M-7017R · I-87017RW · ET-7217 等等的 Remote I/O Module 進行量測。而對於 AC 訊號，則可搭配 M-7017RMS 及 I-87017W-RMS。透過 DN-800 系列，可以對機械加工設備，各式 AC/DC 馬達運作的電力進行即時的量測與數據採集，進而分析出模型，設計故障預警系統。

應用架構圖

機台設備的 AC · DC 馬達的運轉電流，透過 DN-844 轉換成 ± 10 Vpp 的小電壓訊號，再透過 M-7017RMS 將 ± 10 Vpp 的訊號轉成 Modbus/RTU 的通訊協定，以提供給各式的 PLC，圖控軟體 (SCADA) 進行讀取。



外觀配置圖和規格

型號	輸入通道	輸入類型	輸入範圍	CT 類型	Cable	輸出
 DNM-831I-100V-50A DNM-831I-100V-200A DNM-831I-100V-500A	1 × 電壓, 1 × 電流	AC/DC	± 100 Vpp, ± 50 A	Clip-on	1.5 m/2.5 m	± 10 Vpp
			± 100 Vpp, ± 200 A	$\varnothing 21$ mm		
			± 100 Vpp, ± 500 A			
 DNM-831I-100V-1000A DNM-831I-100V-2000A			± 100 Vpp, ± 1000 A	Clip-on	1.5 m	
			± 100 Vpp, ± 2000 A	$\varnothing 40.5$ mm		
 DNM-844-50A DNM-844-200A DNM-844-500A	4 × 電流	AC/DC	± 50 A	Clip-on	1.5 m/2.5 m	± 10 Vpp
			± 200 A	$\varnothing 21$ mm		
 DNM-844-1000A DNM-844-2000A			± 500 A		Clip-on	1.5 m
			± 1000 A	$\varnothing 40.5$ mm		
 DN-843VI-600V	3 × 電壓	AC/DC	± 600 Vpp		N/A	N/A
 DN-848VI-10V DN-848VI-80V DN-848VI-150V	8 × 電壓	AC/DC	± 10 Vpp	N/A	N/A	± 10 Vpp
			± 80 Vpp			
			± 150 Vpp			
 DN-843I-CT-1 DN-843I-CT-10 DN-843I-CT-20 DN-843I-CT-50	3 × 電流	AC/DC	± 1 A	Solid Core (closed)	N/A	± 1.6 Vpp, ± 10 Vpp, ± 10 Vpp, ± 4 Vpp
			± 10 A			
			± 20 A			
			± 50 A			

Ch8. 無線無源之數據採集方案

iWSN 系列 (Industrial Wireless Sensor Network)

半導體廠，電子製造業

8.1 前言

隨著智慧製造與彈性製造的趨勢，生產流程日益複雜，每個生產階段環環相扣，透過預知保養的概念評估設備的健康狀況，以維持產線順利運作。泓格科技因應物聯網、大數據分析、工業 4.0 及節能減碳需求所研發的「無線無源數據採集方案」，除了將電流、溫度量測及無線傳輸功能整合至一顆模組外，其超低功耗的特性可搭配比流器 (以下簡稱 CT) 感應充電，在足夠的電力線電流情況下，就便能滿足工作電力的供需平衡而達到持續不間斷的量測設備參數，設定方面也僅需調整指撥開關即可完成設定，除了不影響生產流程，更大幅節省系統建置時間與降低維護成本。滿足監測設備用電情形、預知保養及電力盤溫度監測等需求，有助於產線設備維護、避免電力盤設備及纜線老化造成工安意外。

8.2 傳統與無線無源量測方式比較

項次	傳統電錶	iWSN 系列
主要功能	量測電力參數資料	量測電流、溫度與 DI (持續開發震動、氣體偵測...等功能)
量測精度	<1%	<3% or $\pm 0.3A$
量測週期	至少每秒一次	1 秒 / 10 秒 / 30 秒 / 60 秒
工作電源	直流形式需額外提供變壓器 交流形式須提供電源線路	CT 充電·電池蓄電, (安裝容易 / 維護及建置簡單)
功耗	100% (7W) (無線模組 + 電錶 + 電源供應器)	0.3% (20mW) 省電設計
參數設置	使用 Utility 軟體或本身設定軟體	指撥開關設定
硬體成本	一般	低
系統劣勢	建置時間長、系統需斷電才能佈建、設定複雜、不易維護	簡易功能、低資料更新速度
應用領域	監控系統、電量計費、節能精算或電力品質分析	大數據分析、系統監視、趨勢分析與預知保養

8.3 供需平衡所需 AC 纜線電流

iWSN 內建的鋰電池是藉由 CT 從電力線上感應而來的微小電流進行充電，而鋰電池的耗電程度與 iWSN 的無線訊號發射週期與是否有連接 iWSN-700 的擴充模組有關。因此，建置 iWSN 之數據採集方案時，欲量測的電力線，其電流必須大於“供需平衡”之電流值，不同條件下之供需平衡之電流值如下表：

發射週期	iWSN-1110X	iWSN-1120X	iWSN-1121-DI	iWSN-1131	iWSN-1110X + iWSN-750P	iWSN-1120X + iWSN-750P	iWSN-1110X + iWSN-757P	iWSN-1120X + iWSN-757P
1 秒	11A	9A	12A	19A	19A	17A	21A	19A
10 秒	3A	3A	5A	12A	11A	12A	13A	13A
30 秒	3A	2A	4A	5A	11A	10A	12A	11A
60 秒	3A	2A	4A	5A	11A	10A	12A	11A

8.4 產品特色

無線無源

iWSN 無線訊號感測模組透過 CT 扣於量測電線上，平時為充電模式，可將接收到的電流透過充電電路將能量存入電池，當充電量大於等於消耗能量，便可讓無線訊號感測模組持續工作不斷電。當需要量測電力線的電流資訊時，會自動切換至工作模式將電流訊號導入量測電路，把量測的結果與模組本身的狀態參數經由無線方式回傳至 iWSN 訊號集中器後，再將工作模式切換回充電狀態直到下一次的量測。



快速佈建



8.5 系統架構

iWSN 網路系統基本上包含無線資料集中器與無線訊號感測模組。如果需要收集的訊號點較多時，可以透過 iWSN I/O 擴充模組的介接實現 IO 介面的擴充功能。經由 iWSN 資料集中器收集到的資訊，可以透過泓格科技的觸控控制器，將資訊提供給現場人員參考，或者經由 WISE 系列 IIOT 智慧控制器，將資料後送至雲端，甚至與即時通訊軟體介接。對於現場通訊網路與網路骨幹的連接，泓格科技也提供一系列的訊號轉換設備，讓資料可以即時上傳至控制中心進行後續的大數據分析。



iWSN 網路系統各設備功能說明如下：



無線資料集中器：iWSN-2200 系列
用於收集與運算感測器回傳的資料，提供 Modbus RTU 或 Modbus TCP 標準通訊協定，方便與上層系統或圖控軟體連接。



無線訊號感測模組：iWSN-1100 系列
藉由連接的 CT 進行能量採集之外，也同時量測 CT 上纜線流經的電流值，透過無線方式回傳給資料集中器。根據型號不同，提供開口式 CT、羅氏線圈、溫度、DI 乾接點等通道或擴充介面。



I/O 擴充模組：iWSN-700 系列
可擴充 CT、溫度量測介面。透過連接無線訊號感測模組，將擴充模組採集到的數值回傳至無線訊號感測模組，進一步回傳至資料集中器。

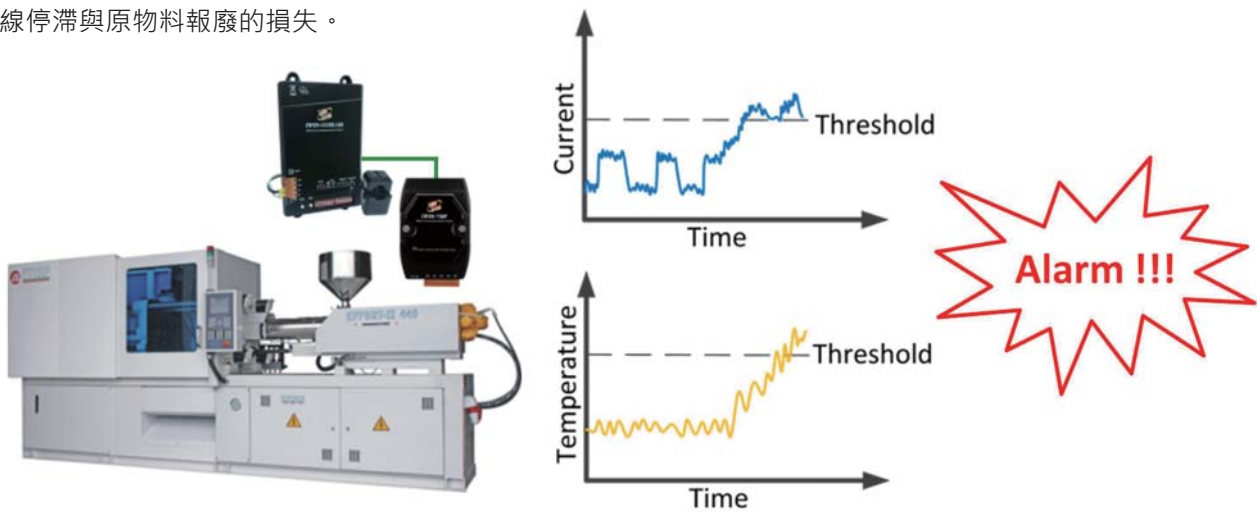
8.6 應用案例

機台診斷

- 使用 iWSN-1110X-160 搭配 iWSN-757P 監測電流及溫度資料。
- 依據長時間紀錄機台溫度與耗電流之間的關係，在機台工作異常或過載時發出警報並進行故障排除，避免強行運作造成機台更嚴重的損毀與擴大損失。

機器正常運作時，無論電流和溫度皆遵循一定的規律。當數據異常極有可能代表機台處於不正常工作狀態，若不即時安排檢修，可能會導致機台更嚴重的損傷甚至影響到操作人員的安全，造成工安意外。

若機台檢修後發現部件耗損，則可以規劃保修計畫，提前準備料件備品，讓產線能妥善規劃產能，避免意外導致產線停滯與原物料報廢的損失。



機台稼動率監測

- 使用 iWSN-1121-DI-240 監視電盤上的電流資料。
- 利用 iWSN-1121-DI-240 上的兩個 CT 通道分別偵測設備總耗電流與主馬達耗電流，藉以分辨機台處於待機狀況還是運轉狀況。

有些工廠佔地廣、設備多，若能隨時掌握各機台生產狀況，勢必可以避免待料時間過長或機台待機過久的問題。傳統的方式以員工填寫的工時為依據，不但需要耗費時間整理填寫的資料，對於人為的浮報工時行為無法掌控外，也無法動態瞭解產線機台的稼動率。透過這套系統，使用者除了可以馬上瞭解現場產線的運行狀況外，也能立即補充原料，讓機台持續高效運轉，達到最佳產能。



8.7 無線資料集中器

iWSN-2200 系列特色

- 433 MHz 無線頻段
- 16 個無線頻道
- 支援 Modbus RTU 通訊協定 (樸站身分)
- 可暫存 31 組 iWSN 感測器的量測資料
- 靜電保護：+/- 4 kV 於接觸端子
- 隔離：3000 V_{DC} DC-to-DC 隔離 · 2500 V_{rms} 光耦合隔離
- 導軌安裝
- 操作溫度：-25 °C ~ +75 °C



可選配件



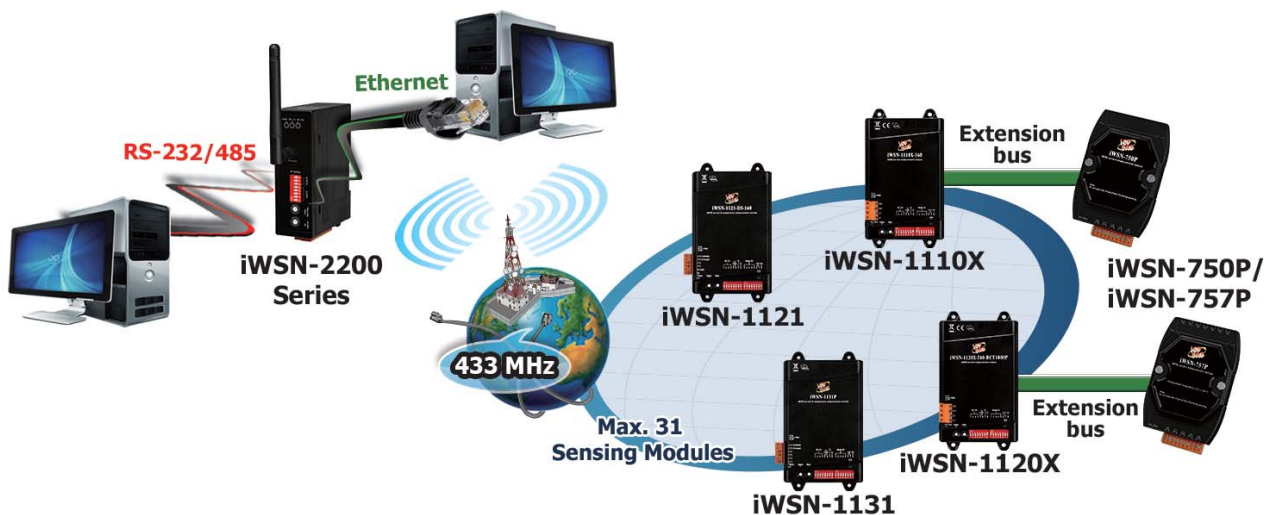
天線座：ANT-Base-02
Antenna Base/1500 mm

磁性安裝



天線延長線：3S001-1
RG58A/U 1 Meter Long RP-SMA male to RP-SMA Female

模組名稱	iWSN-2200	iWSN-2200-E
RF		
RF 頻率	433 MHz	
RF 頻道	0 ~ 15 (透過 DIP Switch 設定)	
傳輸距離	直線可視距離 100 m	
連接能力	最多支援 31 站 iWSN 無線訊號感測模組	
通訊		
介面	RS-232 或 RS-485 * 1	Ethernet * 1
協定	Modbus RTU	Modbus TCP
傳輸速度	1200 ~ 115200 bps, N81, O81, E81	10/100 Mbps
機構		
尺寸 (L x W x H)	108 mm x 84 mm x 33 mm (不包含天線)	
天線尺寸 (L x Ø)	108 mm x 10 mm	
安裝方式	導軌式安裝	
其他		
電源供應	10 ~ 30 V _{DC}	
功耗	0.5W	1W
操作溫度	-25 °C ~ +75 °C	
認證	CE+RED	CE



8.8 無線訊號感測模組

iWSN-1100 系列特色

- 內建充電型鋰電池供電
- 藉由 CT 感應電能對鋰電池充電
- 易安裝型開口式電流互感器 (CT)
- 支援最大 400 安培電纜線電流
- 無線通訊支援 433MHz 頻段
- 16 個無線頻道
- 提供擴充介面以實現靈活性與擴展性
- 提供壁掛式機構與磁鐵以利安裝



模組名稱	iWSN-1110X-160 iWSN-1110X-240 iWSN-1110X-360	iWSN-1121-DI-160 iWSN-1121-DI-240 iWSN-1121-DI-360	iWSN-1131-160 iWSN-1131-240 iWSN-1131-360	iWSN-1120X-240- RCT1000P
RF				
RF 頻率	433 MHz			
RF 頻道	0 ~ 15 (透過 DIP Switch 設定)			
傳輸距離	直線可視距離 100 m			
CT 規格				
開口式 CT 通道數量	1	2	3	1 (僅供充電)
開口式 CT 輸入電壓	50Hz / 60Hz · 500V 以下			
開口式 CT 種類	Φ16mm (100A) 、 Φ24mm (200A) 與 Φ36mm (400A) (註 1)			Φ24mm (200A)
開口式 CT 量測誤差	<3% 或 0.3A			-
羅式線圈通道數量	-			1
羅式線圈輸入電壓	-			50Hz / 60Hz · 500V 以下
羅式線圈種類	-			Φ80mm (1000A)
羅式線圈量測誤差	-			3% 或 2A
熱敏電阻 (選配)				
通道數量	-	1	1	-
量測範圍	-	0 °C ~ 80 °C	0 °C ~ 80 °C	-
溫度誤差	-	< 2 °C	< 2 °C	-
DI 規格				
通道數量	-	1	-	-
型式	-	乾接點	-	-
機構				
尺寸 (L x W x H)	152 mm x 85 mm x 36 mm			
安裝方式	壁掛式或磁鐵吸附式			
其他				
電池	3.7V, 800mAh with 1.25mm connector (UV, OV, Short 保護)			
工作溫度	0 °C ~ +45 °C			
擴充介面 (支援 iWSN-700)	Yes	Yes	-	-
認證	CE + RED	CE only	CE only	CE + RED

註 1 : iWSN-11□□□-160 附 Φ16mm (100A) 、 iWSN-11□□□-240 附 Φ24mm (200A) 、 iWSN-11□□□-360 附 Φ36mm (400A)

8.9 I/O 擴充模組

iWSN-700 系列特色

- 支援多通道 IO 擴充
- 支援連接不同量測範圍的開口式電流互感器 (CT)
- 電源由 iWSN-1100X 或 iWSN-1120X 感測模組提供
- 易維護之可拆式螺絲接線端子
- 提供導軌式與磁鐵吸附式安裝



磁吸塑膠鋁軌

模組名稱	iWSN-750P	iWSN-757P
CT 規格 (選配)		
通道數量	5	
輸入電壓	50Hz / 60Hz · 500V 以下	
CT 種類	Φ16mm (100A) · Φ24mm (200A) 與 Φ36mm (400A)	
量測誤差	<3% 或 0.3A	
CT 型式	開口式	
熱敏電阻 (選配)		
通道數量	-	7
量測範圍	-	0 °C ~ 80 °C
溫度誤差	-	< 2 °C
機構		
尺寸 (L x W x H)	115 mm x 72 mm x 35 mm	
安裝方式	導軌式或磁鐵吸附式	
其他		
工作溫度	0 °C ~ +45 °C	
認證	CE	

可選配件



CA-SCT16I-100A-L080
8m, 100A, Φ16mm 開口式 CT



CA-SCT24I-200A-L080
8m, 200A, Φ24mm 開口式 CT



CA-SCT36I-400A-L080
8m, 400A, Φ36mm 開口式 CT



CA-TM-M200-L050P
5m 磁吸頭熱敏電阻



CA-TM-M100-L050P
5m 金屬頭熱敏電阻



CA-TM-P100-L020P
2m 黑膠頭熱敏電阻



CA-TM-P100-L050P
5m 黑膠頭熱敏電阻

Ch9. 手提型電力檢測箱



PPMS-133D-500P

特色

- 手提型攜帶方便
- 單相 ~ 三相 4 線，可測最大 500V 的線路
- 0.15 A 到 500 A 測量範圍
- 具有諧波及相序測量功能
- 提供 7" TFT LCD 觸控螢幕進行本地端操作
- 提供遠端連線，以瀏覽器登入進行操作
- 提供本機端及瀏覽器端的即時及歷史電力資料顯示
- 提供瀏覽器端用電資訊統計報表 (日報及月報)
- 提供溫度濕度和露點數據記錄功能
- 提供記憶卡，以儲存電力資訊

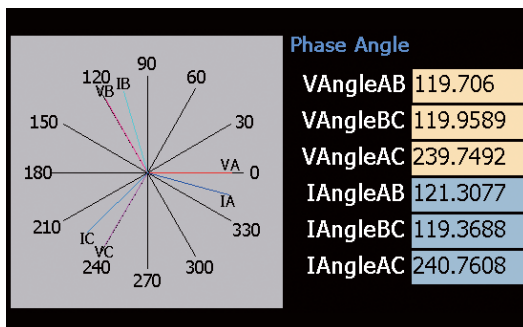
介紹

為了提升工廠重大能源使用設備能源績效指標與能源基線建置能力，可透過電力檢測箱掌握工廠重大能源使用設備之效率，以實際之分析資料與數據精確提供工廠改善之方向，提升工廠之節能改善績效。

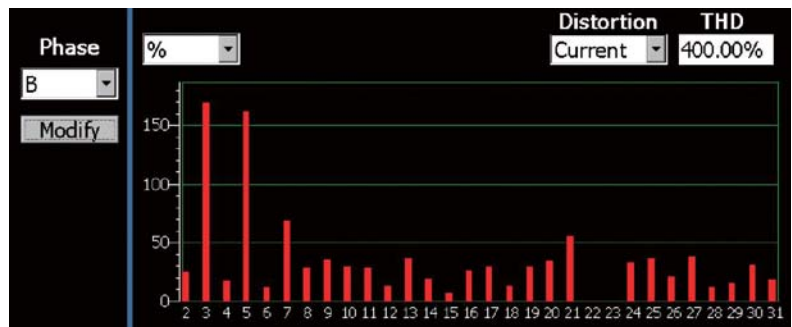
電力檢測箱內建泓格電錶集中器，三相電錶及溫濕度感測器，可量測公用及製程設備負載用電及溫濕度狀況，如工廠用電日負載、用電需量、冰水主機、空壓機等設備用電情形及記錄，同時也提供電力資料檔案的回傳機制，在搭配後端的 PMC Data Server 資料庫匯整軟體或 SCADA 軟體後，可提供使用者進行用電資料的整合與分析。



應用圖



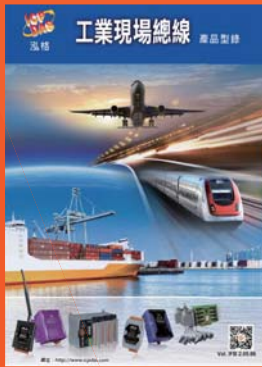
▲ 相角與相序檢測



▲ 諧波分析

訂購資訊

PPMS-133D-500P	手提型電力檢測箱，可量測最大 500A 之單 / 三相電力數據
----------------	---------------------------------



工業現場總線

- RS-485
- Industrial Ethernet
- Profinet
- CAN bus
- CANopen
- Devicenet
- J1939
- PROFIBUS
- HART
- Ethernet/IP
- BACnet



工業物聯網 IIoT

- 雲端管理軟體 (IoTstar)
- 物聯網智能主機 (WISE-5231 系列)
- 網路攝影機 (iCAM 系列)
- 物聯網通訊服務器 (UA-5200 系列)
- MQTT I/O 模組 (MQ-7200 系列)
- 三色燈偵測模組 (tSL 系列)
- 各式氣體感測器 (CL-200 系列)
- 各式溫濕度, 照度感測器 (DL 系列)
- 移動偵測器 (PIR 系列)
- 漏液偵測器 (ISN-101 系列)
- 振動感測器 (AR/PET-7H16M 系列)



PC介面I/O卡型錄

- PCI Express Bus 資料擷取卡
- PCI Bus 資料擷取卡
- ISA Bus 資料擷取卡
- 特殊功能卡
- 配線端子版及零配件



雲端物聯網解決方案 - UA 系列 : IIoT 通訊服務器

- 內建 OPC UA Server 服務
- 內建 MQTT Broker 服務
- 支援 IFTT 邏輯控制
- 支援 IoTstar 與雲端 IoT 平台連結功能
- 工廠設備 MES 系統物聯網應用
- 泵站設備互聯網自動化應用
- BA 樓宇自動化物聯網應用
- 機器手臂物聯網應用



機械自動化解決方案

- Motionnet 解決方案
- EtherCAT 運動控制解決方案
- Ethernet 運動控制解決方案
- 串列式通訊運動控制解決方案
- PC-based 運動控制卡
- PAC 運動控制模組解決方案



智能樓宇/智能家居自動化解決方案

- 視訊對講系列
- 觸控 HMI - TouchPAD 系列
- 燈控智控 - LC/SC/DALI 系列
- 電力監控 - PM/PMC 系列
- 智能環境感測紀錄器 - DL/CL 系列
- 人體移動及存在感測 - PIR/RPIR 系列
- 無線 Wi-Fi - WF 系列
- 無線紅外線 - IR 系列
- 無線 ZigBee - ZT 系列
- 物聯網管理 - 通訊服務器/集中器系列
- Data Server - iDaSer 系列
- LED 字幕機 - iKAN 系列



觸控人機裝置解決方案 - TouchPAD

- 觸控人機裝置系列
- 視訊對講/門禁系列
- 產品應用



工業無線通訊

- WLAN 系列產品
- 無線數據機
- 2G/3G/4G 系列產品
- ZigBee 系列產品
- 藍牙 LE 轉換器
- GPS 系列產品
- 紅外線系列產品



泓格科技股份有限公司 ICP DAS CO., LTD.

台灣總公司 (新竹)

+886-3-597-3366

泓格科技大陸總部(上海)

021-62471722/23/24



www.icpdas.com