



特色

- 兩組 DO，可依使用者不同需求做個別設定
- 地震警報資訊檔案記錄功能
- 採用 STA/LTA 地震偵測演算法
- 動態自動零點校正功能
- NTP 網路自動校時及 NTP Server 備援功能
- 主機端連線 IP 位址過濾功能
- DHCP 動態取得 IP 功能
- MB/TCP 及 MB/RTU Server 功能
- MB/TCP Client 主動連線至主機端之 MB/TCP server 功能

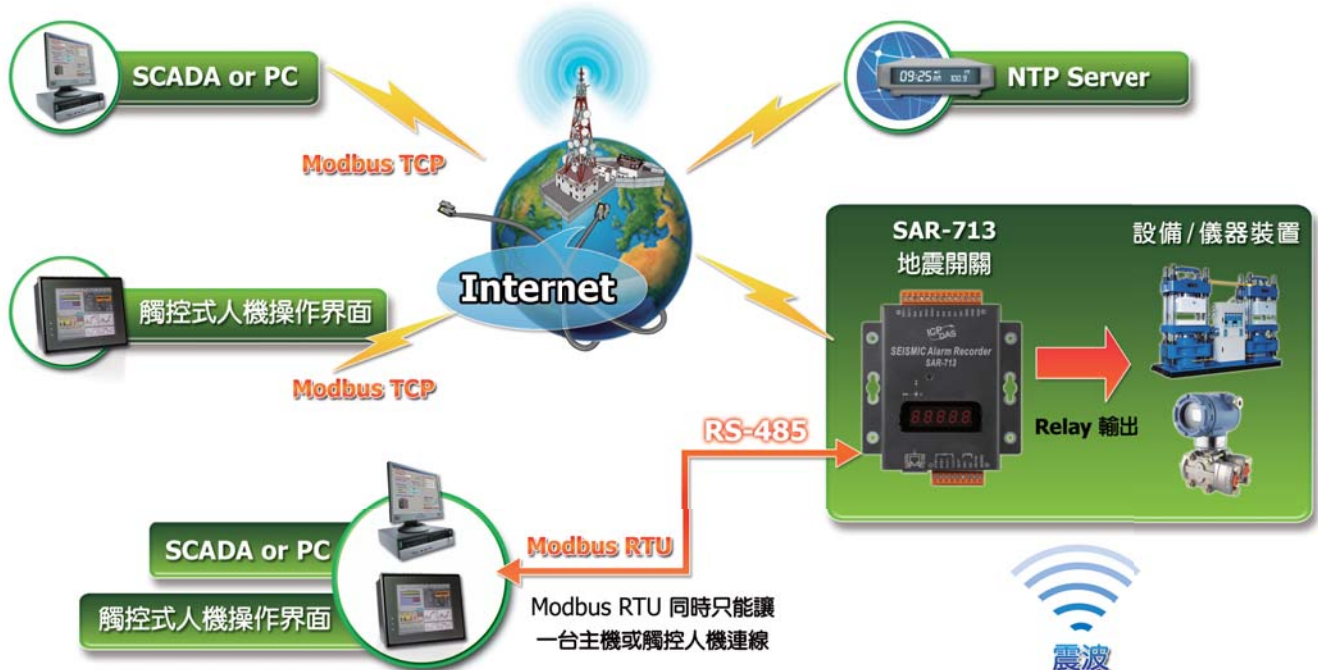


功能概述

SAR-713 為泓格新推出之智慧型地震偵測警報記錄器，不僅具備兩組電子式地震開關，可在偵測到地震震動後立即啟動，作為減災使用，還具備將目前地震資訊作記錄存檔之功能，作為日後地震資訊分析，因此透過 SAR-713 可用來建構一完整地震警報記錄系統，來避免更進一步之重大災害發生。

SAR-713 內部以 100Hz 頻率來取樣振動訊號，採用 STA/LTA 地震偵測演算法來判斷地震是否發生，並具備 LED 顯示器用來即時顯示目前地震之發生時間、最大震度、最大加速度等資訊，此外還提供 NTP 網路自動校時功能來提昇記錄地震發生時間之準確性以及 Modbus/TCP 及 Modbus/RTU Server 功能，讓主機端 (PC, PLC, HMI or SCADA) 容易地連線讀取或設定模組資訊。

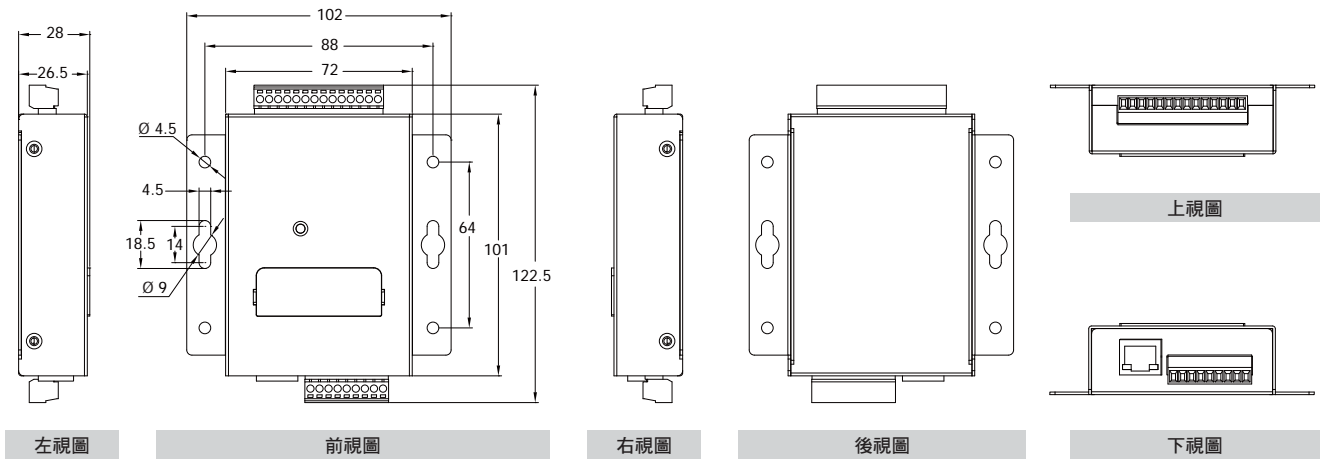
系統架構



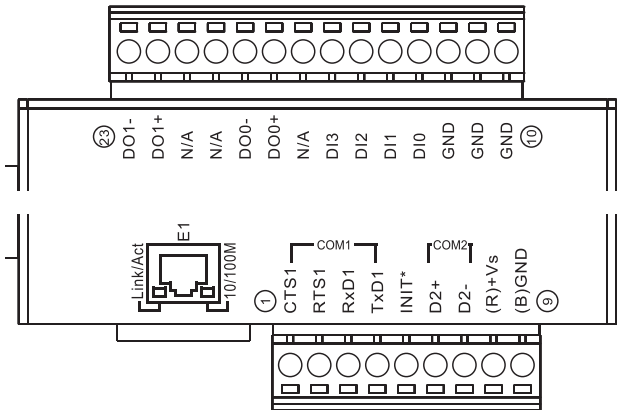
產品規格

產品型號	SAR-713
加速規	
感測軸向	X, Y, Z 三軸
量測範圍	± 2 g (X Y 軸)
	+ 1 g / -3 g (Z 軸)
頻率響應	0 ~ 40 Hz
衝擊防護	500 g/0.5 ms
	3000 g/0.1 ms
解析度	
ADC 解析度	12 bit
數位解析度	< 1 mg
地震規格	
地震判斷邏輯	STA/LTA
STA 設定範圍	0.01 ~ 60 秒
LTA 設定範圍	0.01 ~ 60 秒
零點校正週期	0.01 ~ 655 秒
地震事件發生設定時間範圍	0.01 ~ 60 秒
地震檔案記錄	
地震事件中記錄時間範圍	0.01 ~ 60 秒
地震事件前記錄時間範圍	0.01 ~ 10 秒
地震事件後記錄時間範圍	0.01 ~ 10 秒
數位輸出開關	
D/O 數量	2
動作強度設定	2 ~ 1960 Gal (cm/s ²)
接點型式	Normal Open
接點容量	0.6 A DC
動作時間	同地震事件時間
	持續時間 (Duration Time)
Modbus 通訊	
Modbus TCP	最多 10 Client 同時連線
Modbus/RTU	位址預設 : 1 (可設定) ; 通訊格式 : 115200,N,8,1
Modbus Function Code	支援 1, 2, 3, 6 與 16
Modbus 變數範圍	000 ~ 108
LED 顯示器	
5 位數 7 段式 LED 顯示器	顯示模組及地震相關資訊
系統 LED 指示燈	顯示目前模組供電 / 通訊狀態
電源	
保護	具反向電源極性保護
接地靜電保護	有
外接電源	+10 V _{dc} ~ +30 V _{dc} (non-regulated)
功率消耗	3.5 W
尺寸	
尺寸 (W x H x D)	102 mm x 123 mm x 28 mm
重量	285g (不含電源與連接線)
操作環境	
操作溫度	-25 °C ~ +75 °C
儲存溫度	-40 °C ~ +80 °C
相對濕度	5 ~ 90% RH, (無凝露)

尺寸 (單位: 毫米)



硬體接線說明



接線

Output Type	Readback as 1	Readback as 0
From A Relay Contact	Relay On	Relay Off
Relay Contact	ON State DI value as 1	OFF State DI value as 0
TTL/CMOS Logic	Logic Level Low	Logic Level High
Open Collector	On	Off

訂購資訊

SAR-713 CR	地震警報記錄器 (金屬外殼)
------------	----------------

相關配件

	GPSU06U-6	24 V/0.25 A, 6 W 電源供應器
	DIN-KA52F	24 V/1.04 A, 25 W 電源供應器 (導軌式安裝)
	MDR-20-24	24 V/1 A, 24 W 電源供應器 (導軌式安裝)