

多功能智能控制模組



SC-4104-W1

1 通道 AC 數位輸入, 4 通道繼電器輸出, 1 通道溫度感測器
多功能智能控制模組

特色

- 高性價比的小型送風機 (FCU) 控制模組
- 電力繼電器輸出
- 隔離型 AC 數位輸入
- 熱敏電阻式溫度感測器
- 可配置的開機和安全輸出值
- 支援 Modbus 及 DCON 協定
- 雙 RJ-11 連接器 · 可快速及容易接線
- 提供 7 種 DI/DO 運動功能



簡介

SC-4104-W1 是一款可以輕易上手的多功能智能控制模組 · 可運用於小型送風機 (FCU) 控制系統、小型燈控系統與溫度感測應用 · 一般人皆可輕易安裝使用 · 同時也不需要軟體即可控制繼電器輸出。

SC-4104-W1 具備 1 通道的 AC 數位輸入開關 (光隔離) 與 4 通道的繼電器輸出 · 其中 1 通道的繼電器為 Form C 繼電器 · 其他 3 通道則是 Form A 繼電器 · 可直接藉由 AC 開關輸入來控制切換 4 通道繼電器的輸出狀態 · 且 SC-4104-W1 提供 7 種切換繼電器狀態的功能 · 此外 SC-4104-W1 還具有 1 通道的溫度感測器可偵測 $-40^{\circ}\text{C} \sim +80^{\circ}\text{C}$ 的溫度範圍 · 可使用 DCON 或 Modbus RTU 協議讀取溫度資料 · 藉此來控制小型風扇系統 · 在隔離保護方面 · SC-4104-W1 具有全面性的 $\pm 4\text{ kV}$ 靜電保護 · 而 AC 開關部分則有 5000 Vrms 的光隔離保護 · 外殼則採用防火材質製造 · 高保護的設計讓使用者更安心 · 有需要與 SC-4104-W1 通訊的時候 · SC-4104-W1 支援 DCON 與 Modbus RTU 通訊協議 · 可以直接透過旋鈕與 DIP 開關設定站址與選擇使用協議。

警告: SC-4104-W1 的每個繼電器通道不要接超過 160 W (1.4 A, 110 V) 負載的設備 · 因為這可能會導致模組繼電器故障。

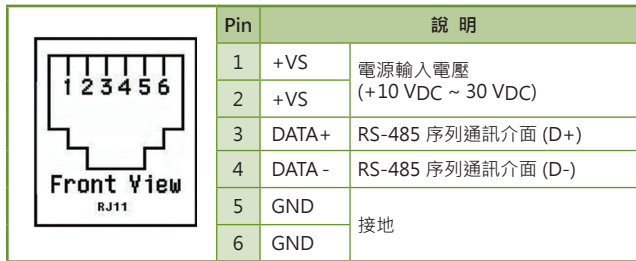
系統規格

通訊	
介面	RS-485
格式	N, 8, 1
波特率	1200 ~ 115200 bps
協定	Modbus RTU / DCON
站址	128 ~ 159
連接器	RJ-11 (6P4C or 6P6C) / 4-pin 螺絲端子
LED 顯示	
電源	一個 LED 顯示電源狀態
繼電器輸出	4 LED 顯示輸出狀態
EMS 保護	
ESD (IEC 61000-4-2)	$\pm 4\text{ kV}$ 於接觸端子 $\pm 4\text{ kV}$ 於空中非接觸
EFT (IEC61000-4-4)	$\pm 1\text{ kV}$ 於電源
電源需求	
輸入電壓	+10 ~ +30 VDC
功耗	2.4 W Max.
機構	
尺寸 (寬 x 長 x 高)	72 mm x 100 mm x 59 mm
安裝方式	DIN 導軌安裝
使用環境	
操作溫度	$-25 \sim +75^{\circ}\text{C}$
儲存溫度	$-30^{\circ}\text{C} \sim +80^{\circ}\text{C}$
濕度	10 ~ 90% 相對濕度, 非冷凝

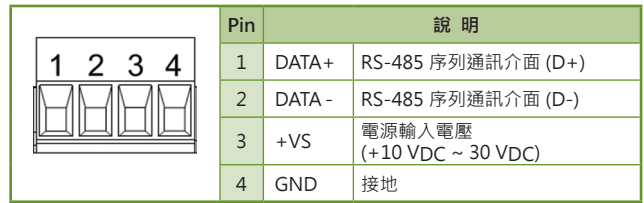
I/O 規格

數位輸入	
通道數	1
型式	90 ~ 240 VAC
開啟電壓	85 VAC
關閉電壓	60 VAC
輸入阻抗	68 K Ω , 1 W
隔離	5000 Vrms
功能	控制繼電器或是監控開關狀態
數位輸出	
通道數	4
型式	電力繼電器, 1 Form C, 3 Form A
操作電壓	250 VAC 或 30 VDC
最大負載電流	7A (常開) / 5A (常關) @ 250 VAC (建議工作電流 1 A)
作動時間	Form C: 最大 10 毫秒 Form A: 最大 10 毫秒
釋放時間	Form C: 最大 5 毫秒 Form A: 最大 10 毫秒
電氣壽命	Form C: 100,000 次 Form A: 100,000 次
機械壽命	Form C: 10,000,000 次 Form A: 5,000,000 次於無負載狀態 (300 次 / 分)
開機和安全輸出值	有, 可設定
溫度感測器	
通道數	1
型式	熱敏電阻
操作溫度範圍	$-40^{\circ}\text{C} \sim +80^{\circ}\text{C}$
溫度精度	最大誤差 $\pm 1^{\circ}\text{C}$

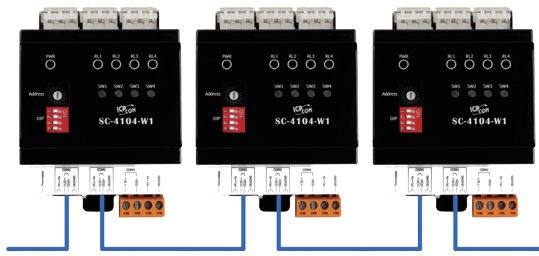
電源與通訊連接



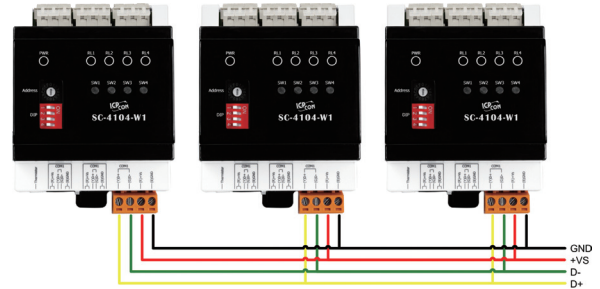
RJ-11 Pin Assignment



Terminal Block Assignment

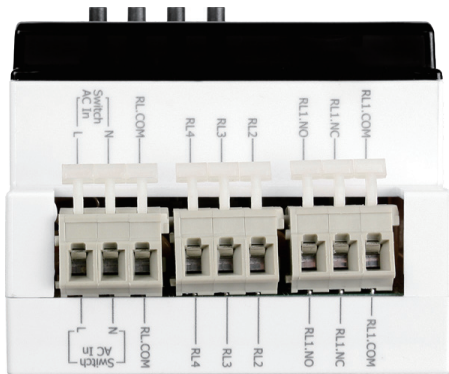


採用 RJ-11 連接頭，設備的 RS-485 和電源輸入能以菊花鏈方式快速連接

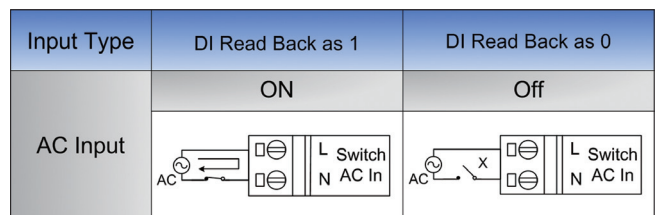
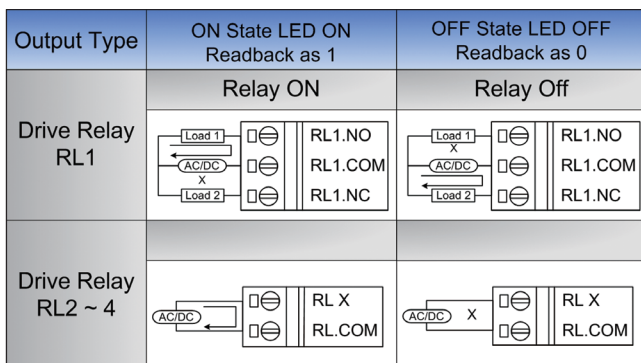


除了 RJ-11 連接頭，也提供一般 4-pin 螺絲端子連接頭

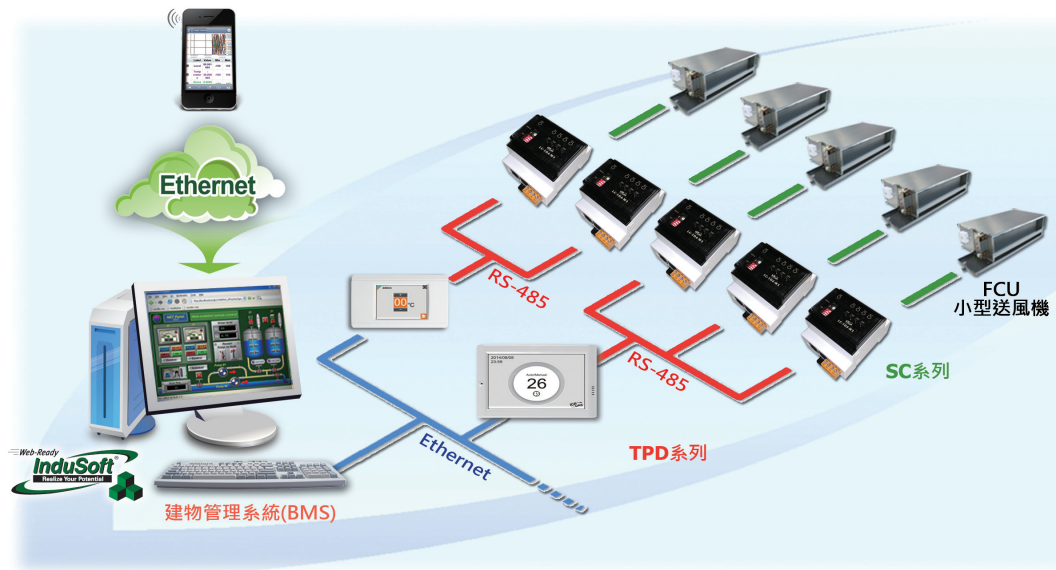
接腳圖



接線圖

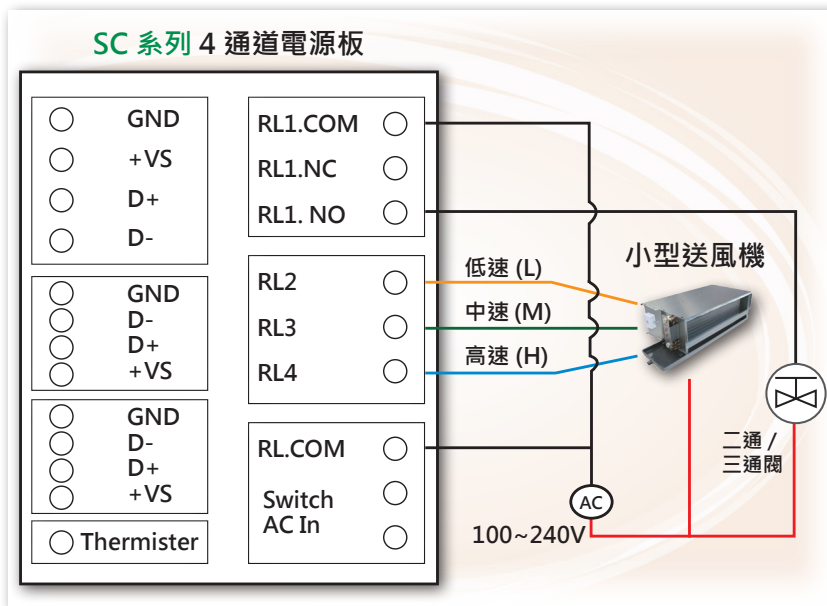


應用

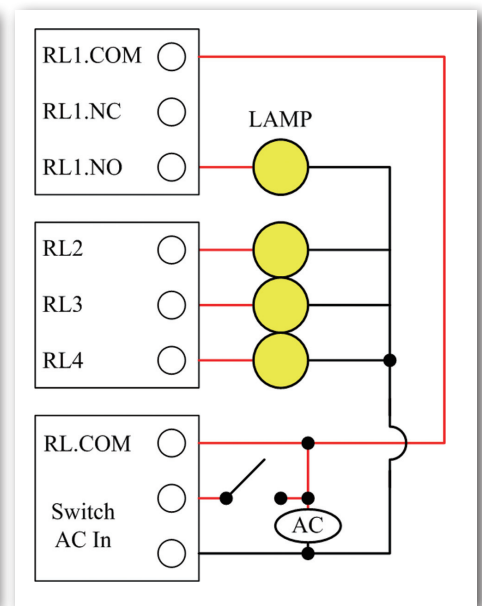


應用配線圖

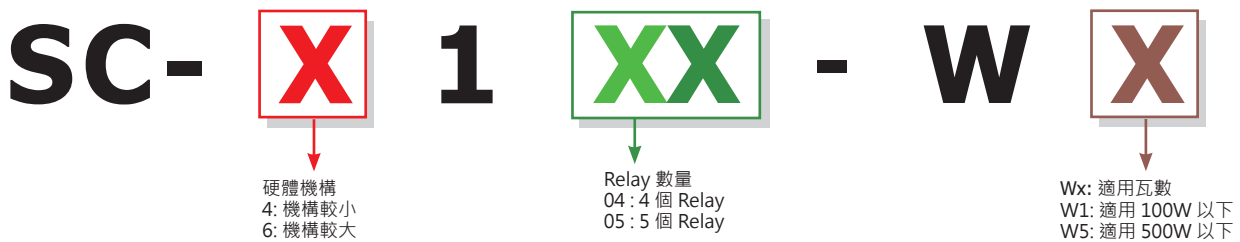
小型送風機控制系統



燈光控制系統



選型說明



訂購資訊

SC-4104-W1 CR 1 通道 AC 數位輸入、4 通道繼電器輸出、1 通道溫度感測器 多功能智能控制模組 (DIN 導軌安裝) (RoHS)