

NEW



ZT-CHK

ZigBee 無線網路監聽 USB 模組

特色

- 可擷取空氣中 IEEE 802.15.4 標準的無線資料封包
- 不需外接天線
- 相容於 USB 1.1/2.0 (高速)
- 不需外接電源供應器
- 操作溫度：-25°C ~ +75°C



簡介

ZT-CHK 模組是一款無線網路監聽器，可搭配 TI 軟體 SmartRF Protocol Packet Sniffer (SPPS) 擷取與分析空氣中 IEEE 802.15.4 標準的即時資料封包。ZT-CHK 可以簡單地透過 USB 介面安裝在電腦上使用，且搭配 SPPS 軟體時，使用者可以查看或儲存像是 ZigBee 2007 (ZigBee Pro) 的無線資料封包。因此，在應用上使用 ZT-CHK 分析 IEEE 802.15.4 的無線資料封包可以有效地降低無線測試所需的時間。SmartRF Protocol Packet Sniffer 軟體可以在此網頁下載 (<http://www.ti.com/tool/packet-sniffer>)，當使用者安裝此軟體後，ZT-CHK 的驅動程式也會一併安裝。

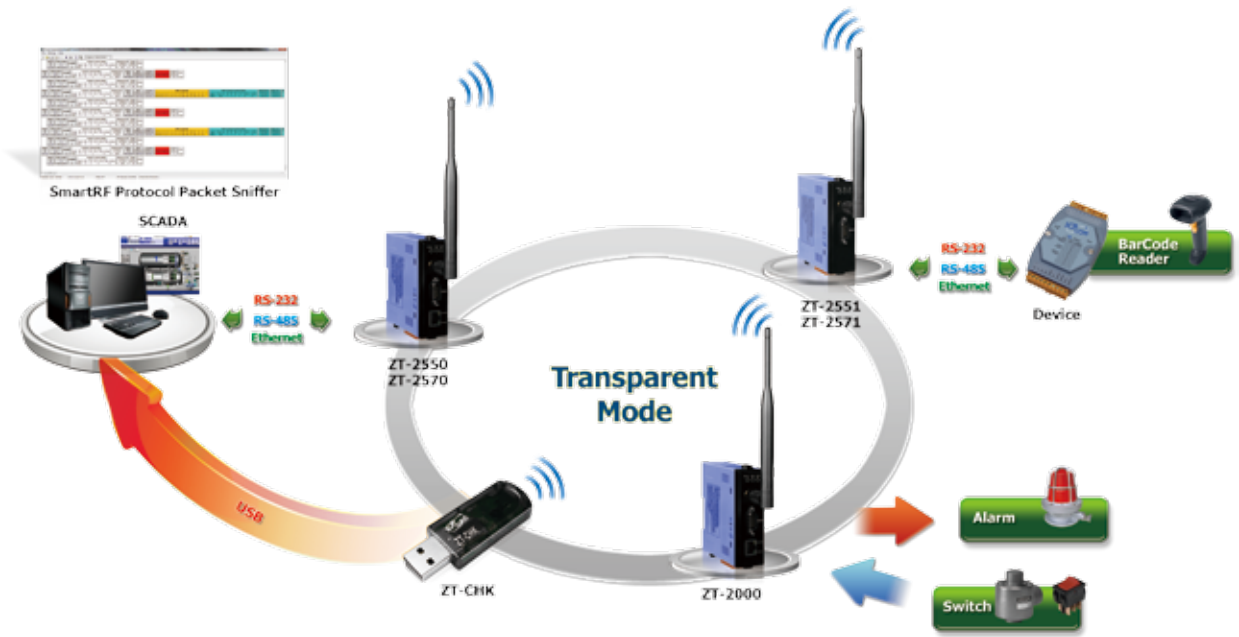


產品規格

硬體		
MCU Module		TI CC2531
LED 指示燈	電源狀態	紅燈 x 1
通訊介面		
USB	接頭	A 型插頭
	相容性	USB 1.1 與 2.0 標準
	驅動程式	Windows 2000/XP/Vista/7/8
電源		
輸入電壓		USB 插口供電
功耗		0.15 W (最大)
機構		
外殼		塑膠
尺寸 (長 x 寬 x 高)		58.4 mm x 19.8 mm x 9 mm
環境		
操作溫度		-25°C ~ +75°C
儲存溫度		-30°C ~ +80°C
相對溼度		10 ~ 90% RH (無凝露)
無線規格		
天線		2.4 GHz - 3 dBi PCB 天線 (50Ω)
接收距離 (LOS)		60 公尺 (預設)

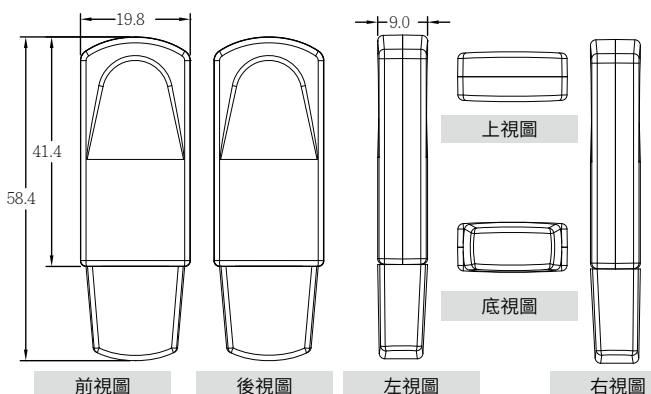
註：因為 ZT-CHK 沒有認證 FCC ID，所以 ZT-CHK 只能在亞洲銷售。

📌 產品應用



📌 硬體介面圖

📌 尺寸圖 (單位: mm)



📌 訂購資訊

ZT-CHK CR	ZigBee 無線網路監聽 USB 模組 (RoHS)
-----------	-----------------------------

📌 零配件

ZT-2550 CR	ZigBee 無線 RS-485/RS-232 轉換器 (Host, ZigBee Coordinator) (RoHS)
ZT-2551 CR	ZigBee 無線 RS-485/RS-232 轉換器 (Slave, ZigBee Router) (RoHS)
ZT-2570 CR	ZigBee 無線 Ethernet/RS-485/RS-232 轉換器 (Host, ZigBee Coordinator) (RoHS)
ZT-2571 CR	ZigBee 無線 Ethernet/RS-485/RS-232 轉換器 (Slave, ZigBee Router) (RoHS)
ZT-2000 DIO 系列	ZigBee 無線 Digital I/O 模組
ZT-2000 AIO 系列	ZigBee 無線 Analog I/O 模組