


ZT-2530M
特色

- 使用 ISM 2.4GHz 的全球通用頻段
- 相容於 IEEE 802.15.4 與 ZigBee 2007 Pro 規範
- 無線傳輸範圍可達 700 公尺空曠直線可視距離
- 輕易透過外部指撥與旋鈕開關完成所有設定
- 可調式無線發射功率
- 無線通訊支援 AES-128 加密技術
- 提供突波保護與 ESD 保護
- 支援導軌安裝方式


簡介

無線通訊最大的瓶頸在於無線訊號穿透實體障礙物時，會產生劇烈的能量遞減，所以一旦應用現場有大量障礙物屏蔽無線訊號時，將會造成無線通訊效果不佳。一般情況下，可以使用傳統的 ZigBee Repeater (Router) 協助轉傳無線訊號，但是一旦應用環境完全被障礙物屏蔽時（例如：建築物內外互通），就必須使用實體線路穿越屏障。

針對上述使用需求，泓格科技創新提出 ZigBee Bridge 產品橋接兩個 ZigBee 網路，除了可改善室內 / 室內 / 室內 / 室外環境等，無線訊號被完全屏蔽的情況，另一方面，當單一 ZigBee 網路的 ZigBee 節點數量過多時，也可以使用 ZigBee Bridge 產品進行網路分割分群，透過使用不同的 RF 頻道進行分流處理，以降低單一 ZigBee 網路的資料流量。

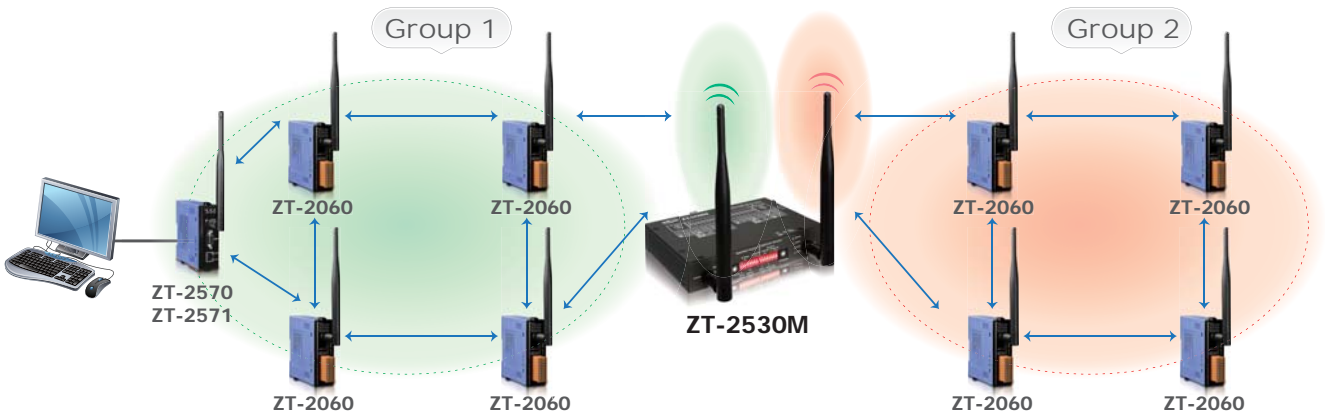
ZT-2530M 同時提供了友善的設定方式，所有設定參數皆可透過硬體指撥、旋鈕開關設置完成，以利使用者快速熟悉 ZigBee 產品的設定與操作。

規格

模組型號		ZT-2530M
無線規格		
無線通訊標準	ZigBee 2007 Pro	
ZigBee 型態	ZigBee Router + ZigBee Coordinator	
RF 通道數	16	
無線輸出功率	11 dBm	
天線	2.4 GHz - 5 dBi 全向性天線 x 2	
傳輸距離 (LOS)	700 m (Typical)	
EMI 認證	CE/FCC, FCC ID	
最大節點數	255	
硬體規格		
LED	紅燈	ZigBee Power
	綠燈	ZigBee Net
	綠燈	ZigBee TxD
	黃燈	ZigBee RxD
電源		
電源保護	電源反極性保護	
EMS 保護	ESD, Surge, EFT	
輸入電壓	+10 VDC ~ +30 VDC	
功耗	最大 1 瓦	
機構		
外殼	金屬	
尺寸 (長 × 寬 × 高)	125 mm × 30 mm × 160 mm	
安裝	支援導軌安裝	
環境		
操作溫度	-25 °C ~ +75 °C	
儲存溫度	-30 °C ~ +80 °C	
相對溼度	10 ~ 90% RH (無凝露)	

應用

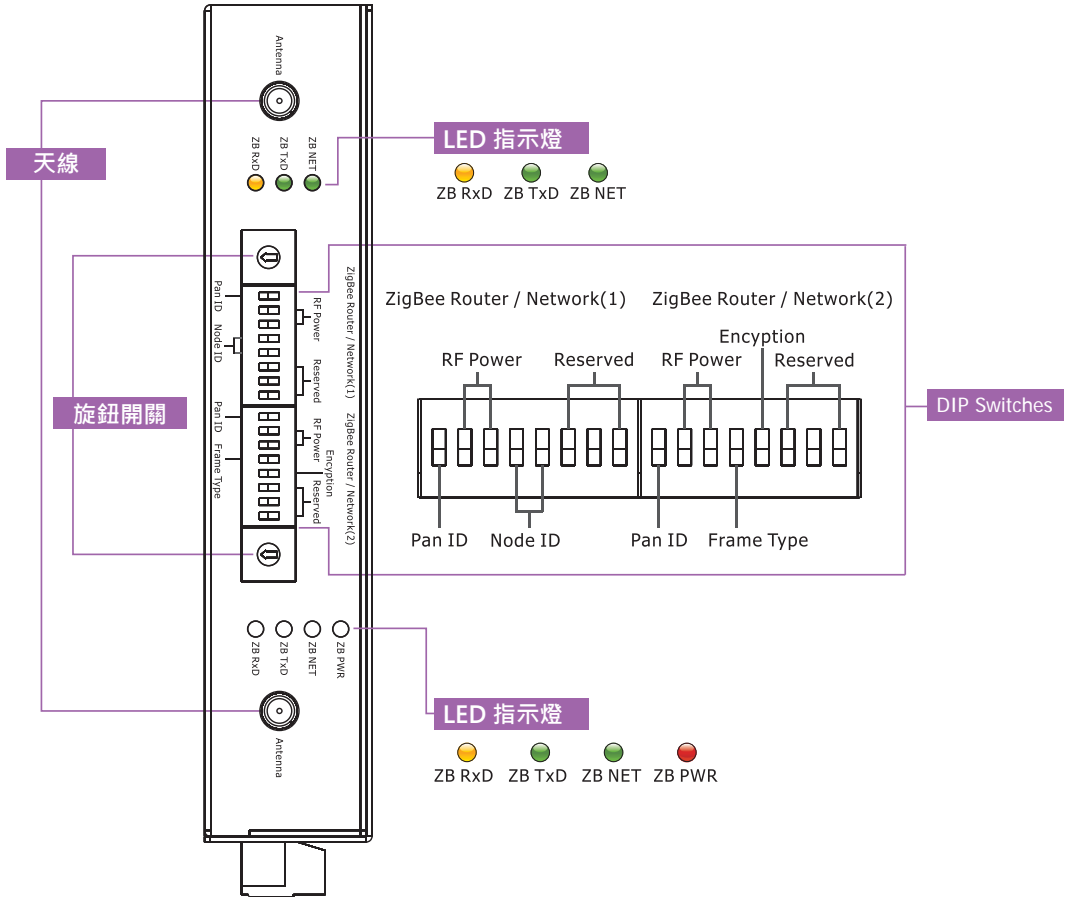
Switching RF Channel



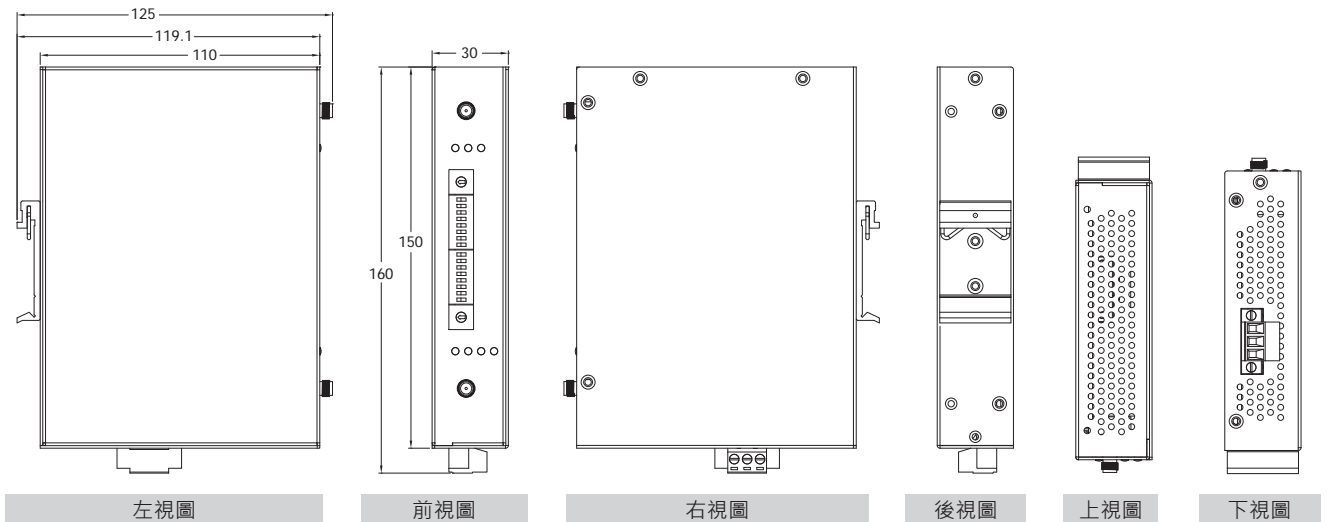
Indoor/Outdoor Communication



■ 硬體介面圖



■ 尺寸 (單位: 毫米)



■ 訂購資訊

ZT-2530M CR	ZigBee 橋接器 (ZigBee Coordinator 與 ZigBee Router) (RoHS)
-------------	--

■ 選購配件

ZT-2000 系列	ZigBee Converter, Repeater, Digital I/O, Analog I/O 與 Pair-connection 模組
電源供應器	12 V/24 V 電源供應器
增益天線	2.4 ~ 2.5 GHz 增益天線, RP-SMA Male (Plug)
天線延長線	3S00x-1, RG58A/U x Meter Long RP-SMA (male) to RP-SMA (female)