



特色

- 使用 ISM 2.4 GHz 的全球通用頻段
- 相容於 IEEE 802.15.4 無線通訊規範
- 相容於 ZigBee 2007 Pro 規範
- 無線通訊支援 AES-128 加密技術
- 無線傳輸範圍可達 700 公尺空曠直線可視距離
- 可調式無線發射功率
- 支持實體 6 通道隔離數位輸入和 4 通道繼電器輸出
- 支持虛擬 280 數位通道自動 I/O 狀態同步
- 可配置實體與虛擬通道的 I/O 配對關係
- 無線通訊中斷安全機制 (Safe Value)
- 提供突波保護與 ESD 保護
- 支援導軌式安裝



簡介

ZT-20xx-IOG 是一系列具備數位 I/O 通道的 ZigBee 無線通訊模組。主要的特色是主動式 I/O，意即 ZT 模組之間主動透過 ZigBee 無線通訊，自主交換 I/O 通道狀態，進行 I/O 群組配對功能 (multi-to-multi I/O Pair-connection Groups)。

在 ZT-2060-IOG 模組上，提供了 6 通道數位輸入和 4 通道繼電器輸出，特別在數位輸入通道上，使用者可以依照自身的需求選擇使用 sink-type 或 source-type 輸入的接線方式，可靠度部分則具備 4 kV 靜電防護和 2500 VDC 的內部隔離。

ZT-IOG 系列的優勢在於節省了控制器、人員編程與佈置實體線路所帶來可觀的成本，輕鬆便捷地進行最多 280 組 I/O 通道的配對更新，並且還提供警報輸出功能，用來作為設備斷線下的因應機制，以建立快速、安全、可靠的無線 I/O 更新系統。而更多詳細說明，可參考手冊簡介。

系統規格

| 通訊介面 | |
|---------------------|----------------------------------|
| 無線通訊標準 | ZigBee 2007 Pro |
| 無線輸出功率 | 11 dBm (預設, FCC 認證) (Max 19 dBm) |
| 天線 | 2.4 GHz - 5 dBi 全向性天線 |
| 傳輸距離 (LoS) | 700 m (預設) |
| 最大節點數 | 255 |
| LED 指示燈 | |
| 設備狀態 | 紅燈 x 1 |
| ZigBee 通訊狀態 | 綠燈 x 1 |
| 數位輸入 / 輸出狀態 | 數位輸入：綠燈 x 6 繼電器輸出：紅燈 x 4 |
| 隔離 | |
| 模組內部隔離 | 2500 VDC |
| EMS 保護 | |
| ESD (IEC 61000-4-2) | ±4 kV 於接觸端子, ±8 kV 於空中非接觸 |
| EFT (IEC 61000-4-4) | ±4 kV 於電源 |
| 電源 | |
| 輸入電壓範圍 | +10 VDC ~ +30 VDC |
| 功耗 | 最大 1.4 W |
| 機構 | |
| 可燃性 | 符合 UL 94V-0 材質 |
| 尺寸 (長 × 寬 × 高) | 96 mm x 33 mm x 110 mm |
| 安裝 | 導軌式安裝 (DIN-Rail) |
| 環境 | |
| 操作溫度 | -25° C ~ +75° C |
| 儲存溫度 | -30° C ~ +80° C |
| 相對溼度 | 10 ~ 90% RH (無凝露) |

產品應用



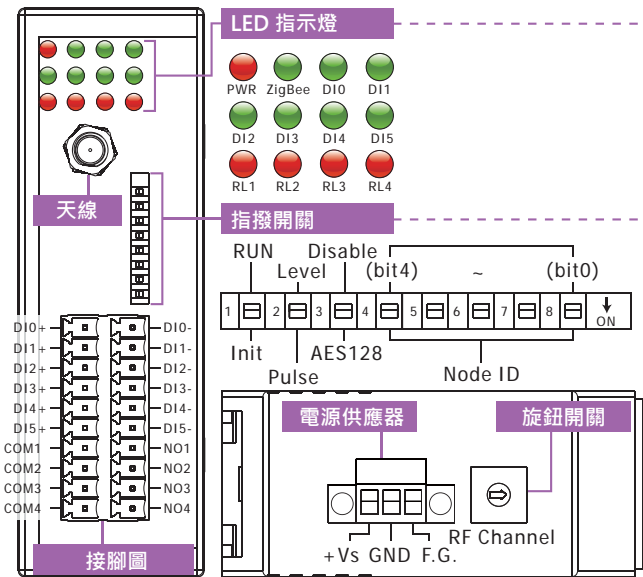
I/O 規格

| 數位輸入 | | |
|----------|---------------------------------------|--------------------|
| 輸入型態 | 6 | |
| 輸入型態 | 隔離型, 濕接點 (Sink/Source) | |
| 輸入準位 | On 電壓準位 | +3.5 VDC ~ +30 VDC |
| | Off 電壓準位 | +1 VDC Max. |
| 輸入阻抗 | 3 kΩ, 0.33 W | |
| 繼電器輸出 | | |
| 輸出通道 | 4 | |
| 輸出型態 | 功率繼電器, Form A | |
| 額定接點 | 5 A @ (250 VAC/30 VDC) | |
| 最大接點額定電壓 | 270 VAC/125 VDC | |
| 釋放時間 | 5 ms Max. (於額定電壓) | |
| 機械壽命 | 空載: 20,000,000 ops. min. (300 ops/分鐘) | |
| 電氣壽命 | 電阻負載: 100,000 ops. min. (10 ops/分鐘) | |
| 絕緣電阻 | Min. 1000M Ω (於 500 C) | |
| 突波強度 | 5,080 V (1.2 / 50 us) | |

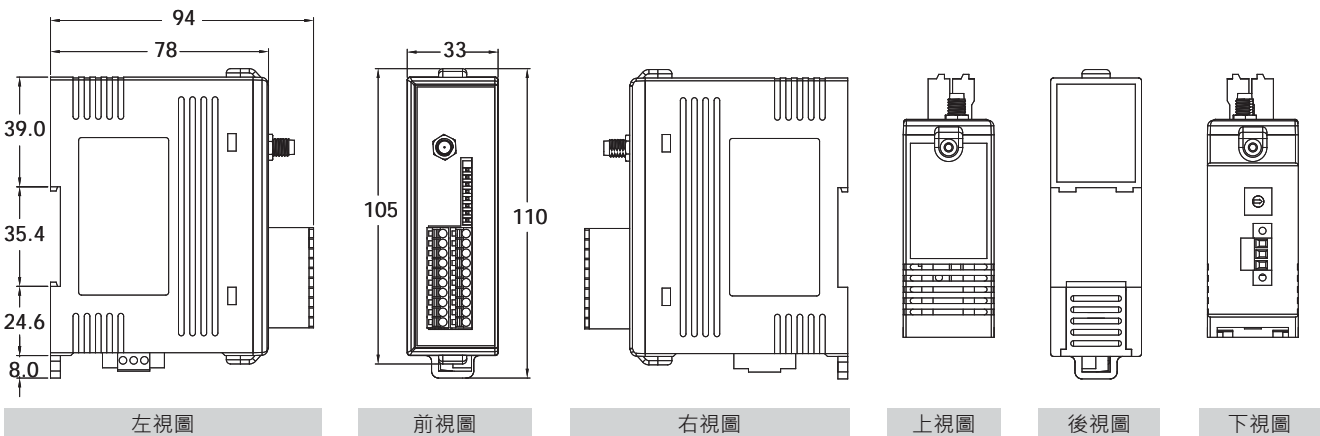
接線圖

| 數位輸入 | ON State Readback as 1 | OFF State Readback as 0 |
|--------|---------------------------|----------------------------|
| | +3.5 ~ +30 VDC | OPEN or <1 VDC |
| Sink | | |
| | +3.5 ~ +30 VDC | OPEN or <1 VDC |
| Source | | |
| 功率繼電器 | ON State Readback as 1 | OFF State Readback as 0 |
| 繼電器輸出 | | |

硬體介面圖



尺寸 (單位: 毫米)



訂購資訊

| | |
|--|---|
| ZT-2060-10G CR | ZigBee 無線 6 通道隔離型數位輸入和 4 通道繼電器輸出群組配對模組 (Full-function) (RoHS) |
| 重要提醒: 如需進行進階配置, 請記得至少選購一台 ZT-USBC 或 ZT-2570 ZigBee 轉換器。 | |

零配件

| | |
|------------|--|
| ZT-USBC CR | ZigBee 無線 USB 轉換器 (ZigBee Full-function) (RoHS) |
| ZT-2570 CR | ZigBee 無線 Ethernet/RS-485/RS-232 轉換器 (Host, ZigBee Coordinator) (RoHS) |
| ZT-2510 CR | ZigBee 無線訊號中繼器 (Slave, ZigBee Router) (RoHS) |
| 增益天線 | 2.4 GHz 增益天線, RP SMA Male (Plug) |
| 天線延長線 | 3S00x-1, RG58A/U × Meter Long RP-SMA (male) to RP-SMA (female) |