



特色

- 使用 ISM 2.4 GHz 的全球通用頻段
- 相容於 IEEE 802.15.4 無線通訊規範
- 相容於 ZigBee 2007 Pro 規範
- 無線傳輸範圍可達 700 公尺空曠直線可視距離
- 可調式無線發射功率
- 支持實體 8 通道隔離數位輸入
- 無線通訊中斷安全機制 (Safe Value)
- 可配置 I/O 通道的配對關係
- 提供突波保護與 ESD 保護
- 無線通訊支援 AES-128 加密技術
- 支援導軌式安裝



簡介

ZT-20xx-IOP 系列 (以下簡稱 ZT-IOP) 是一 ZigBee 無線 I/O 配對模組，其中 IOP 意思即為 "I/O Pair-connection"，主要的功能為綁定相同編號的 I/O 通道，並依照輸入通道狀態，廣播更新遠端一種 ZT-20xx 模組的輸出通道，形成一對多的 I/O 配對關係；換句話說，ZT-IOP 的 DI 通道狀態，會不斷地刷新遠端所有 ZT-20xx 模組的 DO 通道，另一方面，ZT-IOP 的 DO 通道狀態，是基於遠端 ZT-20xx (#0001) 的輸入通道狀態作同步更新。

ZT-IOP 的優勢在於無須使用額外使用控制器，模組可自主更新兩端的 I/O 通道狀態，可為使用者節省控制器以及其編程的時間成本，並且 ZT-IOP 的 I/O 更新頻率，遠比額外使用控制器進行讀寫，來得快許多，極為適合在佈線困難的環境中，快速、簡單的建立 I/O 連結。

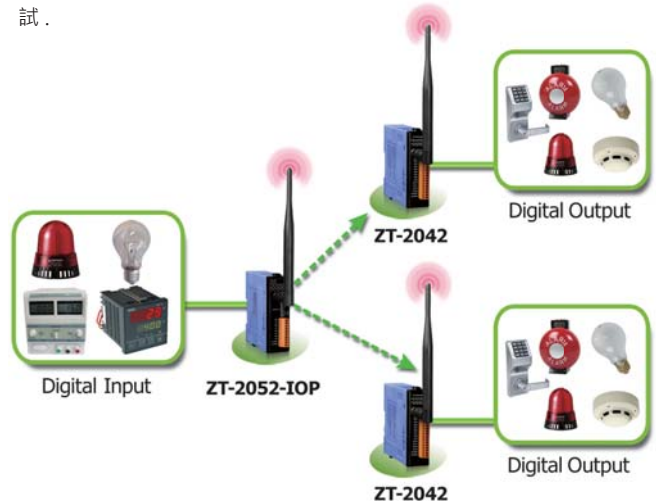
在 ZT-2052-IOP 模組上，提供 8 通道隔離型數位輸入，使用者可以依照自身的需求選擇使用 sink-type 或 source-type 輸入的接線方式，可靠度部分則具備 4 kV 靜電防護和 3000 VDC 的內部隔離。

系統規格

通訊介面	
無線通訊標準	ZigBee 2007 Pro
無線輸出功率	11 dBm (FCC 認證) (Max 19 dBm)
天線	2.4 GHz - 5 dBi 全向性天線
傳輸距離 (LOS)	700 m (預設)
最大節點數	255
LED 指示燈	
設備狀態	紅燈 x 1
ZigBee 通訊狀態	綠燈 x 1
數位輸出狀態	綠燈 x 8
電源	
輸入電壓範圍	+10 VDC ~ +30 VDC
功耗	最大 1 W
機構	
可燃性	符合 UL 94V-0 材質
尺寸 (長 × 寬 × 高)	88 mm × 33 mm × 110 mm
安裝	導軌式安裝 (DIN-Rail)
環境	
操作溫度	-25° C ~ +75° C
儲存溫度	-30° C ~ +80° C
相對溼度	10 ~ 90% RH (無凝露)

產品應用

樓宇自動化，工廠自動化，機械自動化，遠端維護，遠端診斷，設備測試。



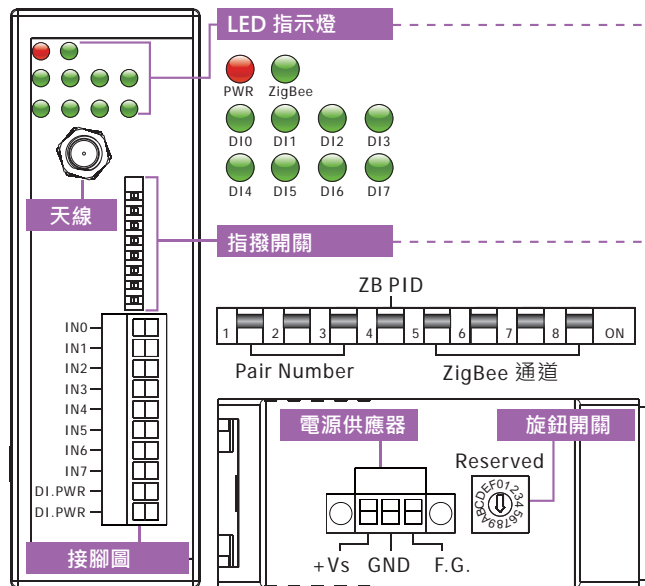
I/O 規格

數位輸入		
輸入通道	8	
濕接點 (Sink/Source)	On 電壓準位	+3.5 VDC ~ +30 VDC
	Off 電壓準位	+1 VDC Max.
輸入阻抗	3 kΩ, 0.33 W	
模組內部隔離	3000 VDC	
ESD 保護	±4 kV 於接觸通道	

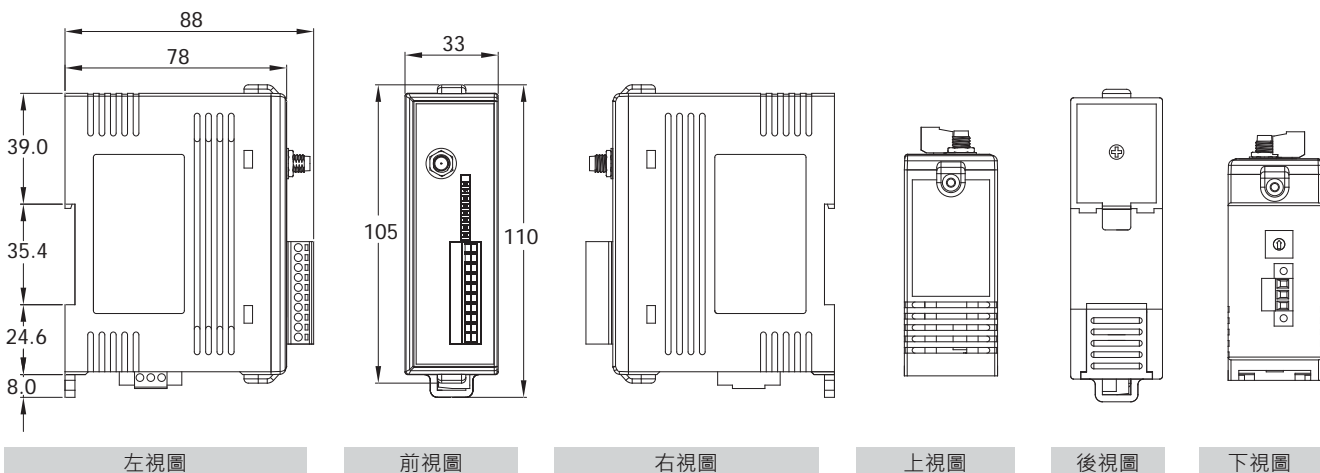
接線圖

數位輸入	ON State LED ON Readback as 1 Voltage > 3.5V	OFF State LED OFF Readback as 0 Voltage < 1V
TTL/ CMOS Logic		
Relay Contact		
Open Collector		

硬體介面圖



尺寸 (單位: 毫米)



訂購資訊

ZT-2052-IOP CR	ZigBee 無線 8 通道隔離型數位輸入一對多配對模組 (ZigBee Coordinator) (RoHS)
ZT-2042 CR	ZigBee 無線 4 通道光耦合繼電器輸出和 4 通道開集輸出模組 (Slave, ZigBee Router) (RoHS)
ZT-2043 CR	ZigBee 無線 14 通道隔離型數位輸出模組 (Slave, ZigBee Router) (RoHS)
ZT-2055 CR	ZigBee 無線 8 通道隔離型數位輸入和 8 通道隔離型數位輸出模組 (Slave, ZigBee Router) (RoHS)
ZT-2060 CR	ZigBee 無線 6 通道隔離型數位輸入和 4 通道繼電器輸出模組 (Slave, ZigBee Router) (RoHS)

重要提醒: ZT-20xx-IOP 系列模組必須與 ZT-20xx 模組搭配使用。所以使用前請務必購買至少一個 ZT-20xx 模組，以建立 I/O Pair-connection 連線。

零配件

ZT-USBC CR	ZigBee 無線 USB 轉換器 (ZigBee Full-function) (RoHS)
ZT-2570 CR	ZigBee 無線 Ethernet/RS-485/RS-232 轉換器 (Host, ZigBee Coordinator) (RoHS)
ZT-2550 CR	ZigBee 無線 RS-485/RS-232 轉換器 (Host, ZigBee Coordinator) (RoHS)
ZT-2510 CR	ZigBee 無線訊號中繼器 (Slave, ZigBee Router) (RoHS)

重要提醒: ZT-2052-IOP 模組預設與 ZT-2042 搭配使用。如果需要與其它種類的 ZT-20xx 模組搭配，請務必購買 ZigBee 無線轉換器，作為遠端軟體設定的通訊介面之用。