



### 簡介

ZT-20xx 系列是一結合 ZigBee 通訊協定的無線 I/O 模組；ZT-2042 提供了 4 通道的 PhotoMOS 繼電器輸出和 4 通道的 sink-type 數位輸出內含短路保護功能。每個通道均具備光耦隔離功能，ZT-2042 有 8 顆 LED 指示燈來顯示通道的狀態。可靠性則具備 4 kV 靜電防護和 3750 VDC 的內部隔離。使用者可以輕鬆地使用旋轉開關和指撥開關的組合簡單地來設定模組位址、通訊協定、檢驗碼、ZigBee PID 和 ZigBee 通道，即完成所有相關基本設定，達成使用者資料採集以及遠端控制的目的。

### 系統規格

通訊介面	
無線通訊標準	ZigBee 2007 Pro
無線輸出功率	11 dBm (FCC 認證) (Max 19 dBm)
天線	2.4 GHz - 5 dBi 全向性天線
傳輸距離 (LOS)	700 m (預設)
EMI 認證	CE/FCC, FCC ID
最大節點數	255
通訊協定	支援 DCON 與 Modbus RTU
雙看門狗	模組異常 (1.6 秒) / 通訊中斷 (可程式設定)
LED 指示燈	
設備狀態	紅燈 x 1
ZigBee 通訊狀態	綠燈 x 1
數位輸出狀態	紅燈 x 8
隔離	
模組內部隔離	3000 VDC
EMS 保護	
ESD (IEC 61000-4-2)	±4 kV 於接觸端子, ±8 kV 於空中非接觸
EFT (IEC 61000-4-4)	±4 kV 於電源
Surge (IEC 61000-4-5)	±3 kV 於電源
電源	
輸入電壓範圍	+10 VDC ~ +30 VDC
功耗	最大 1.32 W
機構	
可燃性	符合 UL 94V-0 材質
尺寸 (長 × 寬 × 高)	87 mm × 33 mm × 110 mm
安裝	導軌式安裝 (DIN-Rail)
環境	
操作溫度	-25° C ~ +75° C
儲存溫度	-30° C ~ +80° C
相對溼度	10 ~ 90% RH (無凝露)

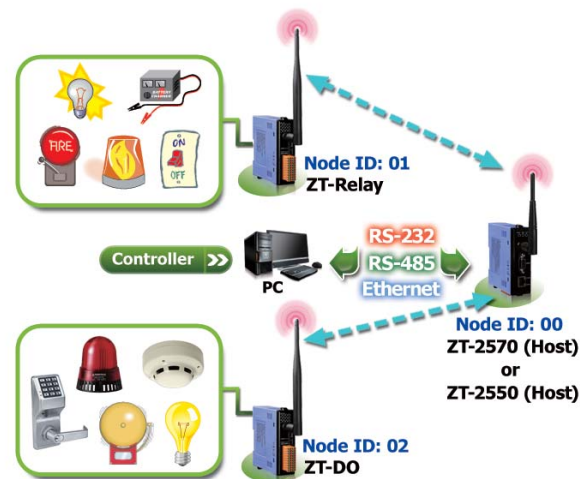
### 特色

- 使用 ISM 2.4 GHz 的全球通用頻段
- 相容於 IEEE 802.15.4 無線通訊規範
- 相容於 ZigBee 2007 Pro 規範
- 無線傳輸範圍可達 700 公尺空曠直線可視距離
- 可調式無線發射功率
- 輕易透過外部指撥開關完成基本設定
- 支援 GUI 圖形化介面進階設定工具 (Windows 版本)
- 支援無線通訊支援 AES-128 加密技術 (被動式)
- 支援 ZigBee 無線中繼器功能
- ZigBee 無線 4 通道光耦合繼電器輸出和 4 通道開集輸出模組
- 提供短路保護、突波保護與 ESD 保護
- 可配置開機值 (Power-on Value) 與安全值 (Safe Value)
- 支援導軌式安裝



### 產品應用

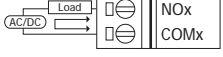

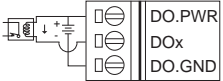
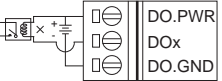

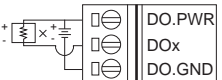
樓宇自動化, 工廠自動化, 機械自動化, 遠端維護, 遠端診斷, 設備測試。



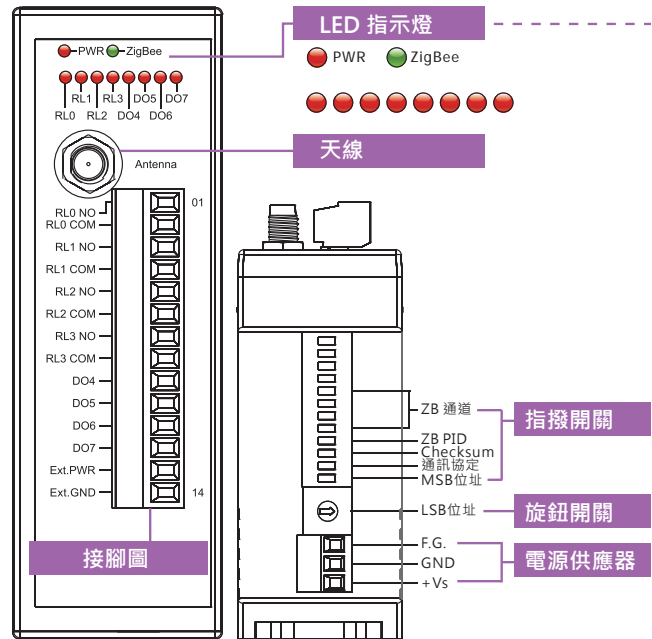
### I/O 規格

繼電器輸出	
輸出通道	4
輸出型態	PhotoMOS Relay, Form A
負載電壓	60 VDC/VAC
最大負載電流	60 V/1.0 A (操作溫度: -25 ~ +40° C)
	60 V/0.8 A (操作溫度: +40 ~ +60° C)
	60 V/0.7 A (操作溫度: +60 ~ +75° C)
Power-on 時間 5.0 ms	5.0 ms
Power-off 時間 0.5 ms	0.5 ms
開機值 (Power-on Value)	有
安全值 (Safe Value)	有
數位輸出	
輸出通道 4 (Sink)	4 (Sink)
輸出型態	隔離型, 開集極 (Open Collector)
最大負載電流	700 mA/ 通道
負載電壓	+5 VDC ~ +50 VDC
Power-off 時間	0.5 ms
電源反極性保護 與 短路保護	有
電流限制保護	1.1 A
開機值 (Power-on Value)	有
安全值 (Safe Value)	有

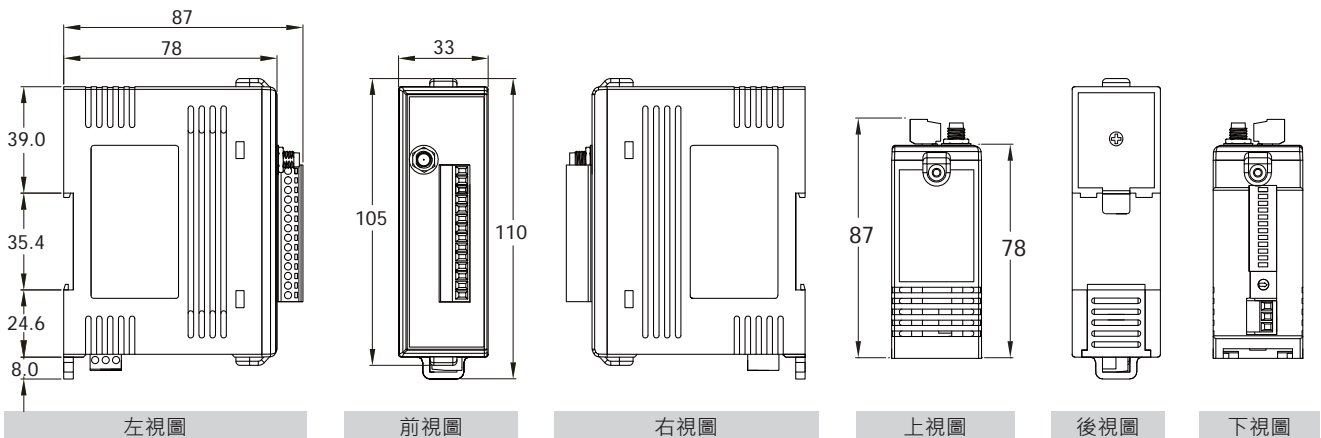
## 接線圖

繼電器輸出	ON State LED ON Readback as 1	OFF State LED OFF Readback as 0
From A Relay Contact	Relay ON 	Relay OFF 
數位輸出	ON State LED ON Readback as 1	OFF State LED OFF Readback as 0
Drive Relay	Relay ON 	Relay OFF 
Resistance Load	Relay ON 	Relay OFF 

## 硬體介面圖



## 尺寸 (單位: 毫米)



## 訂購資訊

ZT-2042 CR	ZigBee 無線 4 通道光耦合繼電器輸出和 4 通道開集輸出模組 (ZigBee Router) (RoHS)
<b>重要提醒:</b> ZigBee 無線 I/O 模組擷取的 I/O 資訊, 必須透過 ZigBee 轉換器進行資料採集, 使用者可以依據自身需求, 參考 ZT-2550, ZT-2570 或是 ZT-USBC 模組。	

## 零配件

MDR-20-24	24 VDC/1.0 A, 24 W 電源供應器 (可導軌式安裝)
ZT-2510 CR	ZigBee 無線訊號中繼器 (Slave, ZigBee Router) (RoHS)
ZT-2550 CR	ZigBee 無線 RS-485/RS-232 轉換器 (Host, ZigBee Coordinator) (RoHS)
ZT-2570 CR	ZigBee 無線 Ethernet/RS-485/RS-232 轉換器 (Host, ZigBee Coordinator) (RoHS)
增益天線	2.4 GHz 增益天線, RP SMA Male (Plug)
天線延長線	3S00x-1, RG58A/U × Meter Long RP-SMA (male) to RP-SMA (female)