



簡介

ZT-2024 是一款 ZigBee 無線通訊 12 位元 4 通道類比輸出模組。每個類比通道可獨立配置範圍，包含 0 ~ +10 VDC, -10 VDC ~ +10 VDC, 0 ~ +5 VDC, -5 VDC ~ +5 VDC, 0 ~ +20 mA 或 +4 mA ~ +20 mA。同時提供可配置的開機值 (Power-on) 與安全值 (Save Value) 功能。使用者可以使用旋轉開關和指撥開關的組合簡單地設定模組位址、通訊協定、檢驗碼、ZigBee PID、ZigBee 通道和輸出型態。

系統規格

通訊介面	
無線通訊標準	ZigBee 2007 Pro
無線輸出功率	11 dBm (FCC 認證) (Max 19 dBm)
天線	2.4 GHz - 5 dBi 全向性天線
傳輸距離 (LOS)	700 m (預設)
EMI 認證	CE/FCC, FCC ID
最大節點數	255
ZB-100R/ZB-100T 支援	-
通訊協定	支援 DCON 與 Modbus RTU
雙看門狗	模組異常 (1.6 秒) / 通訊中斷 (可程式設定)
LED 指示燈	
設備狀態	紅燈 x 1
ZigBee 通訊狀態	綠燈 x 1
電源	
EMS 保護	ESD, Surge, EFT
輸入電壓範圍	+10 VDC ~ +30 VDC
功耗	最大 2.2 W
機構	
可燃性	符合 UL 94V-0 材質
尺寸 (長 x 寬 x 高)	87 mm x 33 mm x 110 mm
安裝	導軌式安裝 (DIN-Rail)
環境	
操作溫度	-25°C ~ +75°C
儲存溫度	-30°C ~ +80°C
相對溼度	10 ~ 90% RH (無凝露)

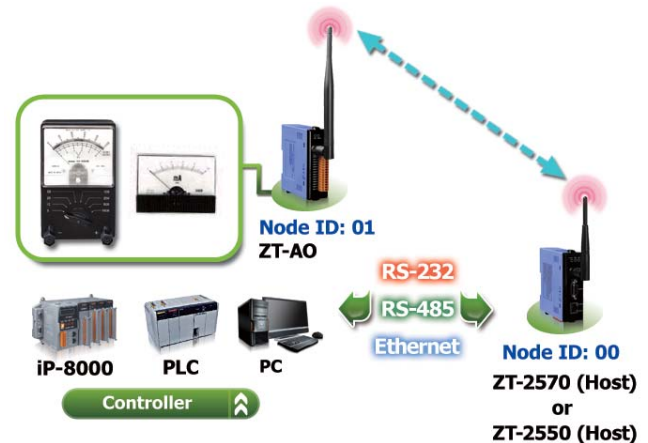
特色

- 使用 ISM 2.4 GHz 的全球通用頻段
- 相容於 IEEE 802.15.4 無線通訊規範
- 相容於 ZigBee 2007 Pro 規範
- 無線傳輸範圍可達 700 公尺空曠直線可視距離
- 輕易透過外部指撥開關完成基本設定
- 支援 GUI 圖形化介面進階設定工具 (Windows 版本)
- 4 通道類比輸出 (V, mA)
- 可配置開機值 (Power-on Value) 與安全值 (Safe Value)
- ±4 kV ESD 保護 (於接觸端子)
- 支援導軌式安裝



產品應用

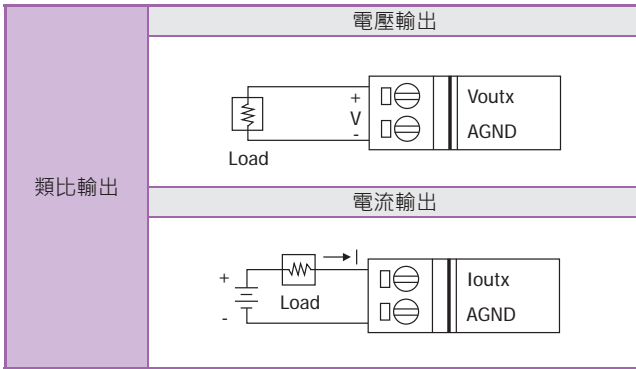
樓宇自動化、工廠自動化、機械自動化、遠端維護、遠端診斷、設備測試。



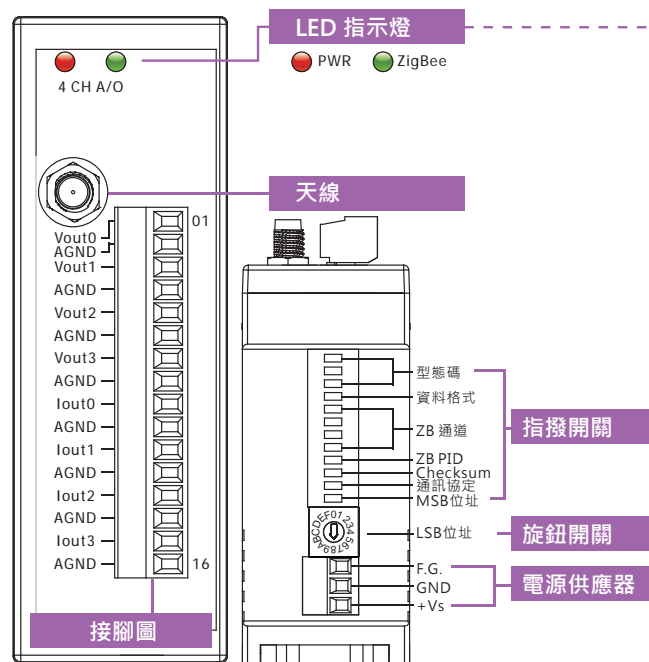
I/O 規格

類比輸出	
輸出通道	4
輸出型態	0 ~ +10 VDC, -10 VDC ~ +10 VDC, 0 ~ +5 VDC, -5 VDC ~ +5 VDC, 0 ~ +20 mA, +4 mA ~ +20 mA
解析度	12-bit
精準度	±0.1% of FSR
可程式輸出斜率	0.125 ~ 2048 mA/秒 0.0625 ~ 1024 V/秒
電壓能力	10 V @ 10 mA
電流負載阻抗	外部 +24 V 電源輸入 : 1050 Ω
模組內部隔離	2500 VDC
開機值 (Power-on Value)	有 (可配置)
安全值 (Safe Value)	有 (可配置)

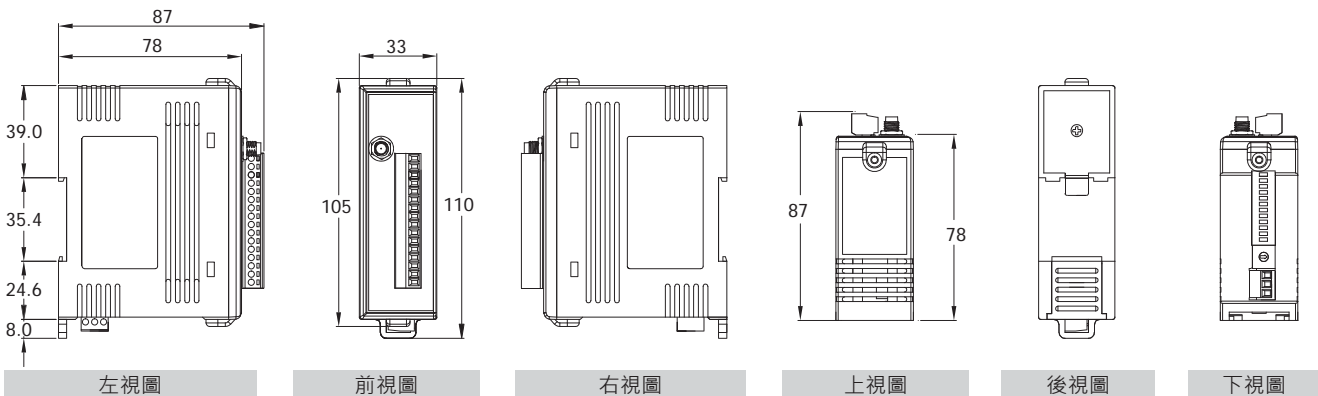
接線圖



硬體介面圖



尺寸 (單位: 毫米)



訂購資訊

ZT-2024 CR ZigBee 無線 4 通道電壓 / 電流輸出模組 (ZigBee Router) (RoHS)

重要提醒: ZigBee 無線 I/O 模組擷取的 I/O 資訊, 必須透過 ZigBee 轉換器進行資料採集, 使用者可以依據自身需求, 參考 ZT-2550, ZT-2570 或是 ZT-USBC 模組。

零配件

MDR-20-24	24 VDC/1.0 A, 24 W 電源供應器 (可導軌式安裝)
ZT-2510 CR	ZigBee 無線訊號中繼器 (Slave, ZigBee Router) (RoHS)
ZT-2550 CR	ZigBee 無線 RS-485/RS-232 轉換器 (Host, ZigBee Coordinator) (RoHS)
ZT-2570 CR	ZigBee 無線 Ethernet/RS-485/RS-232 轉換器 (Host, ZigBee Coordinator) (RoHS)
增益天線	2.4 GHz 增益天線, RP SMA Male (Plug)
天線延長線	3S00x-1, RG58A/U × Meter Long RP-SMA (male) to RP-SMA (female)