



特色

- 使用 ISM 2.4 GHz 的全球通用頻段
- 相容於 IEEE 802.15.4 無線通訊規範
- 相容於 ZigBee 2007 Pro 規範
- 無線傳輸範圍可達 700 公尺空曠直線可視距離
- 簡單地透過外部指撥開關完成基本設定
- 支援 GUI 圖形化介面進階設定工具 (Windows 版本)
- 三線式 RTD 熱電阻輸入
- 每個 I/O 輸入通道可獨立配置
- 提供開放式線路檢測功能
- 提供過電壓保護
- 支援導軌式安裝



簡介

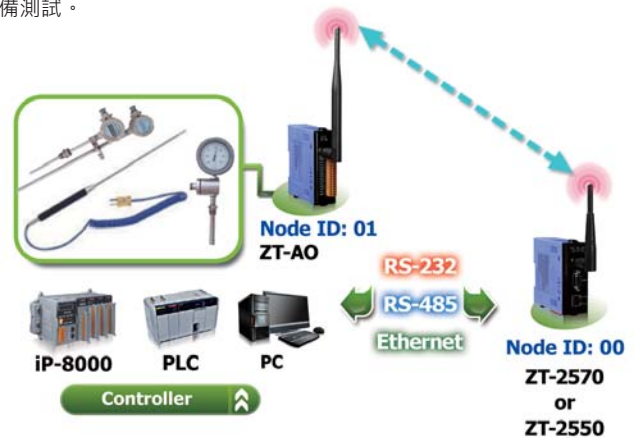
ZT-2015 是一款 ZigBee 無線通訊 6 通道三線式熱電阻輸入模組，每個通道都可連接不同類型的 RTD 感測器。此模組具備三線式 RTD 自動補償功能與遠距離量測的能力，不管電線的長度都能準確測量。此外，ZT-2015 完全符合 RoHS 標準，還具備 4 kV ESD 靜電保護和 3000 VDC 模組內部隔離保護。使用者可以使用旋轉開關和指撥開關的組合簡單地設定模組位址、通訊協定、檢驗碼、ZigBee PID 和 ZigBee 通道。

系統規格

通訊介面	
無線通訊標準	ZigBee 2007 Pro
無線輸出功率	11 dBm (FCC 認證) (Max 19 dBm)
天線	2.4 GHz - 5 dBi 全向性天線
傳輸距離 (LOS)	700 m (預設)
EMI 認證	CE/FCC, FCC ID
最大節點數	255
ZB-100R/ZB-100T 支援	-
通訊協定	支援 DCON 與 Modbus RTU
雙看門狗	模組異常 (1.6 秒) / 通訊中斷 (可程式設定)
LED 指示燈	
設備狀態	紅燈 x 1
ZigBee 通訊狀態	綠燈 x 1
隔離	
模組內部保護	3000 Vdc
EMS 保護	
ESD (IEC 61000-4-2)	±4 kV 於電源, 通訊線和每個通道 ±8 kV 於空中非接觸
EFT (IEC 61000-4-4)	±4 kV 於電源
Surge (IEC 61000-4-5)	±3 kV 於電源
電源	
輸入電壓範圍	+10 VDC ~ +30 VDC
功耗	最大 1.5 W
機構	
可燃性	符合 UL 94V-0 材質
尺寸 (長 × 寬 × 高)	87 mm x 33 mm x 110 mm
安裝	導軌式安裝 (DIN-Rail)
環境	
操作溫度	-25° C ~ +75° C
儲存溫度	-30° C ~ +80° C
相對溼度	10 ~ 90% RH (無凝露)

產品應用

樓宇自動化、工廠自動化、機械自動化、遠端維護、遠端診斷、設備測試。



I/O 規格

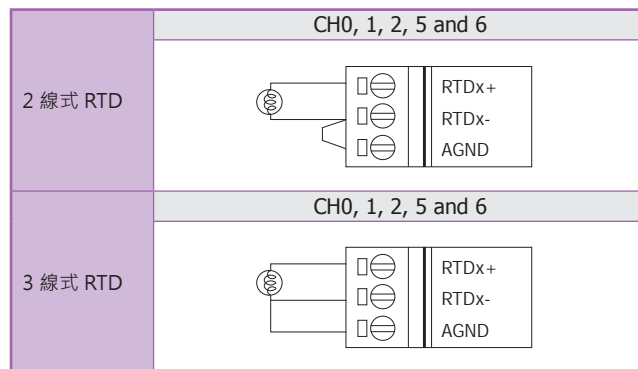
類比輸入	
輸入通道	6
輸入型態	2/3 線式 RTD
RTD 型態	Pt100, Pt1000, Ni120, Cu100, Cu1000
解析度	16-bit
取樣頻率	12 次 / 秒 (全部通道)
精準度	±0.05%
共模抑制	150 dB
常模抑制	100 dB
開放式線路檢測	有
過電壓保護	120 Vdc/110 Vac
獨立通道配置	有
三線式 RTD 熱電阻	有

RTD 型態設定 (TT)

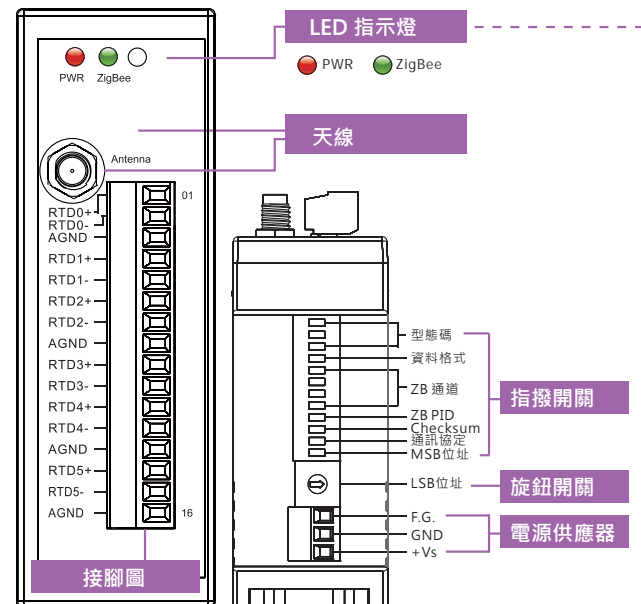
型態碼	RTD 型態	溫度範圍
20	鉑 100, $\alpha=0.00385$	-100 ~ +100°C
21	鉑 100, $\alpha=0.00385$	0 ~ +100°C
22	鉑 100, $\alpha=0.00385$	0 ~ +200°C
23	鉑 100, $\alpha=0.00385$	0 ~ +600°C
24	鉑 100, $\alpha=0.003916$	-100 ~ +100°C
25	鉑 100, $\alpha=0.003916$	0 ~ +100°C
26	鉑 100, $\alpha=0.003916$	0 ~ +200°C
27	鉑 100, $\alpha=0.003916$	0 ~ +600°C

型態碼	RTD 型態	溫度範圍
28	鎳 120	-80 ~ +100°C
29	鎳 120	0 ~ +100°C
2A	鉑 1000, $\alpha=0.00385$	-200 ~ +600°C
2E	PT 100, $\alpha=0.00385$	-200 ~ +200°C
2F	PT 100, $\alpha=0.003916$	-200 ~ +200°C
80	PT 100, $\alpha=0.00385$	-200 ~ +600°C
81	PT 100, $\alpha=0.003916$	-200 ~ +600°C

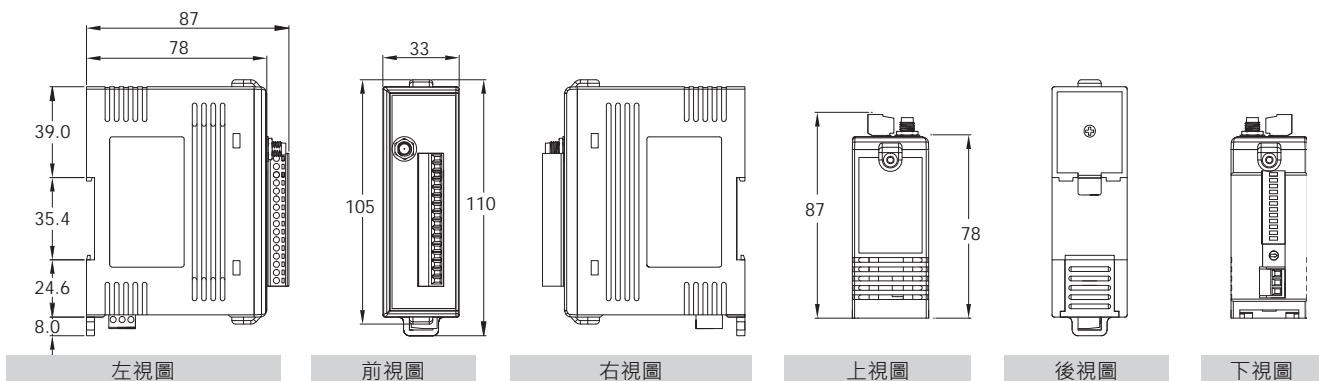
接線圖



硬體介面圖



尺寸 (單位: 毫米)



訂購資訊

ZT-2015 CR ZigBee 無線 6 通道三線式 RTD 熱電阻輸入模組 (高電壓保護) (ZigBee Router) (RoHS)

重要提醒: ZigBee 無線 I/O 模組擷取的 I/O 資訊, 必須透過 ZigBee 轉換器進行資料採集, 使用者可以依據自身需求, 參考 ZT-2550, ZT-2570 或是 ZT-USBC 模組。

零配件

MDR-20-24	24 VDC/1.0 A, 24 W 電源供應器 (可導軌式安裝)
ZT-2510 CR	ZigBee 無線訊號中繼器 (Slave, ZigBee Router) (RoHS)
ZT-2550 CR	ZigBee 無線 RS-485/RS-232 轉換器 (Host, ZigBee Coordinator) (RoHS)
ZT-2570 CR	ZigBee 無線 Ethernet/RS-485/RS-232 轉換器 (Host, ZigBee Coordinator) (RoHS)
增益天線	2.4 GHz 增益天線, RP SMA Male (Plug)
天線延長線	3S00x-1, RG58A/U × Meter Long RP-SMA (male) to RP-SMA (female)