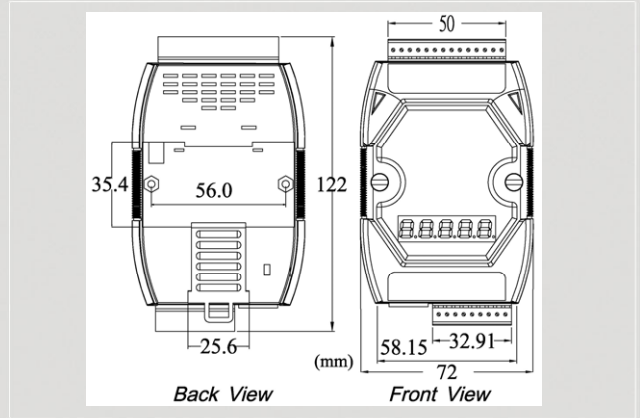




乙太網介面的 CAN 總線可程式自動控制器



μPAC-7186EXD-CAN



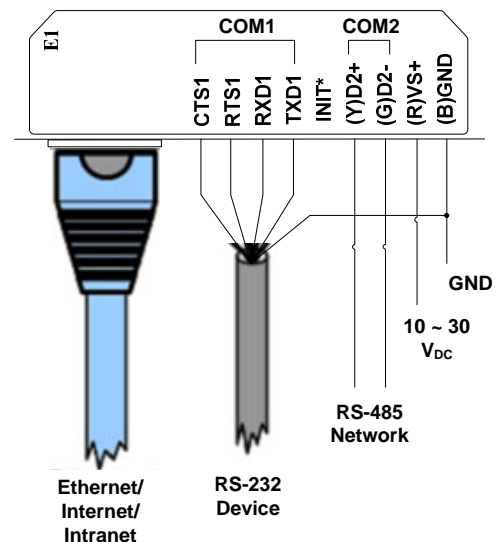
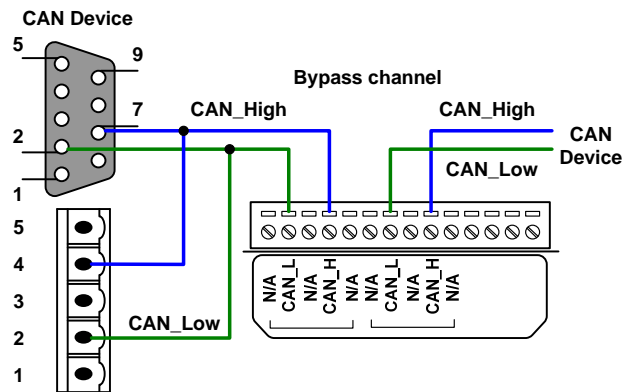
尺寸規格

μPAC-7186EXD-CAN 可程式自動控制器擁有 80186-80MHz 的 CPU、512 KB SRAM，及 512 KB 快閃記憶體，並提供數種常見實用的通訊介面，包括 CAN 介面、RS-232 介面、RS-485 介面及乙太網介面。運用泓格科技研發的 MiniOS7 作業系統、函式庫與範例程式，讓用戶可以彈性的以 C/C++ 語言設計符合需求的系統應用程式。因此，μPAC-7186EXD-CAN 可程式化控制器能夠提供用戶在需要整合多通訊介面的應用上，更經濟而且更方便的解決方案。

特色

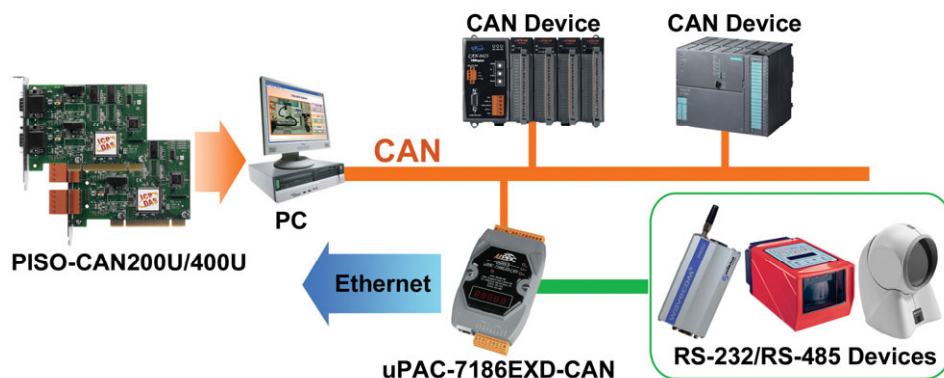
- 在惡劣環境下具有高可靠性
- 內建高即時性的 MiniOS7 單工作業系統
- 支援多種 TCP/IP 特性的函式庫，包括 TCP、UDP、IP、ICMP、ARP
- 支援 10/100BASE-T 乙太網控制器
- 支援遠端設定功能
- 支援虛擬 COM 埠設定
- CAN 端 1000 V DC-DC 隔離保護
- 支援 CAN 2.0A 與 2.0B
- CAN 介面傳輸速率最高支援到 1 Mbps
- 提供 CAN 端 120Ω 終端電阻的跳線設定
- 內建 64-bit 的硬體唯一序號
- COM 埠有 1 KB 的輸出輸入緩衝區
- COM 埠方面提供一個 RS-232 以及一個 RS-485
- 內建 RTC、NVRAM、EEPROM
- RS-485 端內建 self-tuner ASIC 晶片
- 配備可程式化 7 段顯示器
- 程式下載埠：COM1 或乙太網通訊埠
- 免費且易於使用的軟體開發工具套件
- 不支援 I/O 擴充子板

接腳配置



硬體規格

| 硬體 | |
|-------------------|---|
| CPU | 80186, 80 MHz 或相容 |
| SRAM/Flash/EEPROM | 512 KB / 512 KB / 16 KB |
| NVRAM | 31 個位元組(電池保持, 資料最久可存 10) |
| 系統即時時鐘(RTC) | 有 |
| CAN 介面 | |
| 控制器 | NXP SJA1000T 搭配 16 MHz 震盪器 |
| 收發器 | NXP 82C250 |
| 通道數 | 1 |
| 接頭 | 5 針螺絲端子(CAN_L, CAN_H, 其餘腳位空接) |
| 通訊速率(bps) | 10 k, 20 k, 50 k, 125 k, 250 k, 500 k, 800 k, 1 M (允許使用者自定義速率) |
| 隔離 | 1000 V _{DC} DC-DC 隔離, 2500 Vrms 光耦合隔離 |
| 終端電阻 | 跳線設定 120 Ω 終端電阻 |
| 規範 | ISO-11898-2, 支援 CAN 2.0A 與 CAN 2.0B |
| UART 介面 | |
| COM 1 | RS-232 |
| COM 1 接頭 | 5 針螺絲端子(TxD, RxD, RTS, CTS, GND) |
| COM 2 | RS-485 (內建 Self-turner) |
| COM 2 接頭 | 2 針螺絲端子(DATA+, DATA-) |
| 通訊速率 (bps) | 110, 150, 300, 600, 1200, 2400, 4800, 9600, 19200, 38400, 57600, 115200 |
| 乙太網介面 | |
| 控制器 | 10/100Base-TX 乙太網控制器(自動速率交握, 自動偵測跳線) |
| 電源 | |
| 輸入範圍 | +10 ~ +30 V _{DC} |
| 保護 | 電源反接保護, 過電壓保護, 電壓過低保護 |
| 功耗 | 3 W |
| 機構 | |
| 尺寸 | 72mm x 122mm x 33mm (寬 x 長 x 高) |
| 環境 | |
| 操作溫度 | -25 ~ 75 °C |
| 儲存溫度 | -30 ~ 80 °C |
| 濕度 | 相對濕度 10 ~ 90%, 無結露 |



訂購資訊

| | |
|----------------------------|---|
| μPAC-7186EXD-CAN | 可程式化自動控制器擁有兩個串列通訊埠(RS-232/RS-485), 一個 CAN 埠, 一個 Ethernet 埠, 7 段顯示器, 可程式化的 4 個 LED 燈, 512 KB flash, 512 KB SRAM, 軟體開發套件(SDK), MiniOS7。 |
| μPAC-7186EXD-CAN CR | 可程式化自動控制器擁有兩個串列通訊埠(RS-232/RS-485), 一個 CAN 埠, 一個 Ethernet 埠, 7 段顯示器, 可程式化的 4 個 LED 燈, 512 KB flash, 512 KB SRAM, 軟體開發套件(SDK), MiniOS7。(RoHS) |