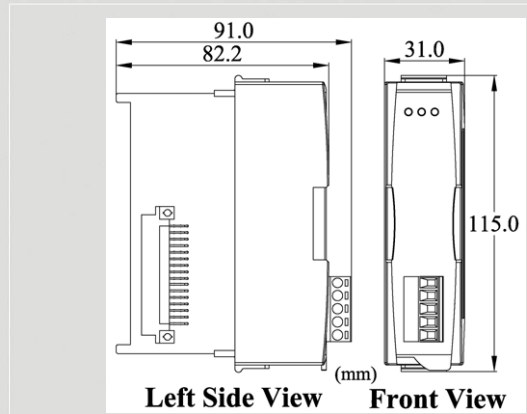




## 單通道智能型 CANopen 主站模組



I-87123



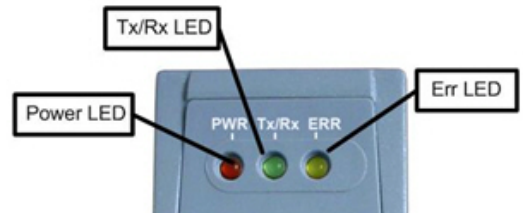
尺寸規格

I-87123 是一個具有高度靈活性配置功能的標準化 CANopen 網路主站，它提供了多種 CANopen 標準的通訊物件，如用以處理即時資料的 PDO 物件、組態設定的 SDO 物件、網路管理的 NMT 物件、錯誤控制物件以及其他特殊功能(同步訊息、緊急事件訊息等)的物件。搭配泓格科技的各種主機(iPAC、ViewPAC、WinPAC 等)的特性，更能將 I-87123 彈性的運用在各種不同的應用領域，如醫療設備、非道路性載具、海事電子、公共交通、樓宇自動化等等。

### 特色

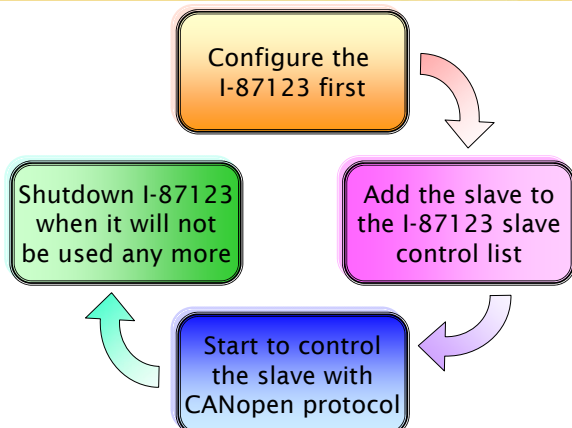
- NMT：主站
- CANopen 版本：DS-301 v4.02
- 錯誤控制：節點保護協議與心跳訊號接收協議
- 支援 EMCY 接收
- 提供動態 PDO 功能
- 支援 SYNC 通訊協議
- 支援數種 PDO 的傳輸型態
- 支援 SDO download/upload segment 通訊協議
- 內建 256 筆 CANopen 訊息的緩衝區
- CAN、ERR 和 Tx/Rx LED 指示燈
- 支援 iPAC/WinPAC/ViewPAC 系列控制器主機

### 指示燈說明



LED.	說明
PWR	電源指示燈
Tx/Rx	CAN 訊息傳輸指示燈
ERR	錯誤狀態指示燈

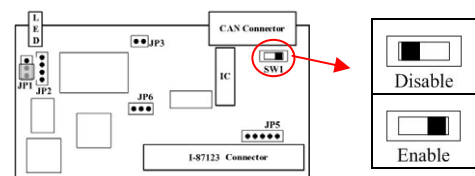
### 操作流程



### 接腳配置

Pin	針腳號碼	說明
N/A	Pin 1	無
CAN_H	Pin 2	1
CAN_SHLD	Pin 3	2
CAN_L	Pin 4	3
N/A	Pin 5	4
		5

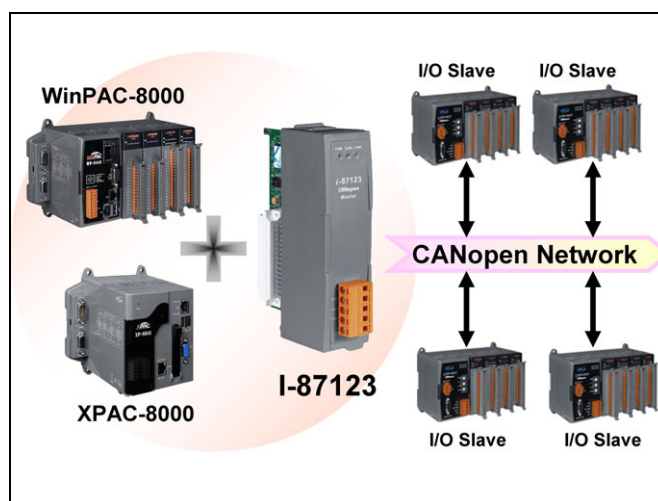
### 終端電阻



## 硬體規格

<b>硬體</b>	
微處理器	80186, 80 MHz 或相容
SRAM/Flash/EEPROM	512 KB / 512 KB / 2 KB
<b>CAN 介面</b>	
控制器	NXP SJA1000T 搭配 16 MHz 震盪器
收發器	NXP 82C250
通道數	1
接頭	5 針螺絲端子(CAN_GND, CAN_L, CAN_SHLD, CAN_H, 其餘腳位空接)
通訊速率(bps)	10 k, 20 k, 50 k, 125 k, 250 k, 500 k, 800 k, 1 M
通訊距離(m)	依速率不同而不同 (例如 50 kbps 速率下最遠 1 km)
隔離	3000 V DC-DC 隔離, 依 UL1577 規範 2500 Vrms 持續一分鐘 (光耦合)
終端電阻	跳線設定 120 Ω 終端電阻
規範	ISO 11898-2, 支援 CAN 2.0A 與 CAN 2.0B
通訊協定	CANopen DS-301 ver4.02
<b>匯流排介面</b>	
類型	串列通訊 I/O 模組
<b>指示燈</b>	
圓形 LED	PWR LED、RUN LED、ERR LED
<b>軟體</b>	
支援平台	I-8000、WinPAC、ViewPAC
支援開發環境	TC/BC
<b>電源</b>	
輸入範圍	+10 ~ +30 V <sub>DC</sub>
<b>機構</b>	
尺寸	31mm x 115mm x 91mm (寬 x 長 x 高)
<b>環境</b>	
操作溫度	-25 ~ 75 °C
儲存溫度	-30 ~ 80 °C
溼度	相對溼度 10 ~ 90%，無結露

## 應用



## 訂購資訊

**I-87123**

單通道智能型 CANopen 主站模組