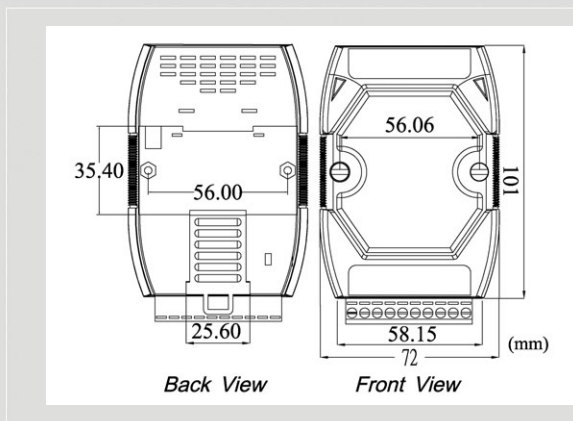




串列埠轉 HART 轉換器



I-7570

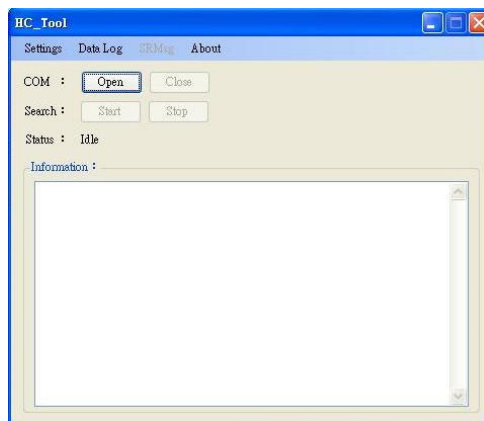


尺寸規格

I-7570 是串列埠轉 HART 轉換器，為 HART 主站設備。它允許用戶透過 RS-232/RS-422/RS-485 埠的介面存取 HART 從站設備，這些 HART 從站設備可以是傳送器、觸動器、電流輸出設備等等。I-7570 具有模組看門狗增加模組的可靠度，其內建的跨接器(Jumper)可用來設定 250 Ω 迴路電阻，讓用戶依據 HART 網路需求彈性運用。此外，泓格科技也提供方便易用的工具軟體，在無需撰寫任何程式下，即可方便設定 I-7570 模組參數及快速存取各個 HART 設備資訊。

特色

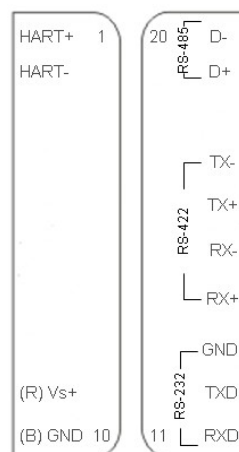
- 支援 HART 短幀/長幀封包格式
- 支援 HART 設備 Burst 傳輸模式
- 支援點對點或者多點 HART 模式
- 支援最多連接 15 個 HART 設備
- 支援 HART 雙主站控制模式
- 提供方便易用的工具軟體
- 提供 PWR/TxD/RxD 狀態指示燈
- RS-232/RS-422/RS-485 具有隔離功能
- 4kV ESD 保護
- 內建模組看門狗
- 內建可選 250 Ω 迴路電阻



工具軟體

- 提供方便快捷進行模組設定及 HART 通訊測試
- 提供自動搜尋 HART 總線內之所有 HART 設備功能
- 提供顯示 HART 設備之診斷資訊功能
- 提供 HART 通訊資訊記錄功能

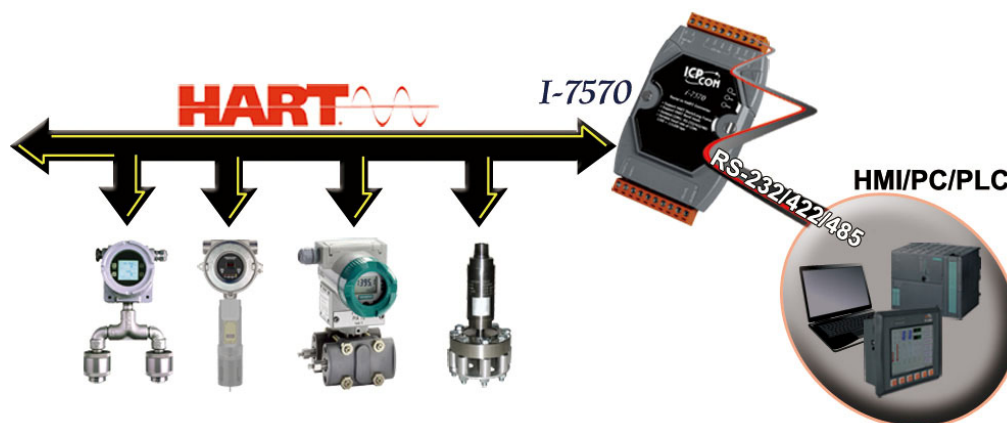
接腳配置



硬體規格

UART 介面	
COM 1	RS-232 (Tx/Rx/GND 三線) / RS-422 / RS-485 (三者無法同時使用)
COM 1 接頭	10 針螺絲端子 (RxD, TxD, GND, RxD+, RxD-, TxD+, TxD-, DATA+, DATA-, 其餘腳位空接)
通訊速率(bps)	1200
通訊協定	HART 二進位碼
隔離	3000 V DC-DC 隔離, 依 UL1577 規範 2500 Vrms 持續一分鐘 (磁耦合)
HART 介面	
通道數	1
接頭	10 針螺絲端子中的兩針 (HART+, HART-)
支援的儀錶	2 線式儀錶或 4 線式儀錶
運作模式	點對點模式與一對多模式
資料交換方式	僅數位命令
資料格式	短幀與長幀
突發(Burst)模式	有
可接設備數量	最多 15 個設備
迴路電阻	跨接器設定 250 Ω 電阻
隔離	3000 V DC-DC 隔離, 依 UL1577 規範 2500 Vrms 持續一分鐘 (磁耦合)
硬體	
模組看門狗	看門狗 IC (每 0.8 秒重置)
靜電防護	接觸 4 kV class A
電源	
輸入範圍	+10 ~ +30 V _{DC}
保護	電源反接保護、過電壓保護、電壓過低保護
功耗	1 W
軟體	
支援平台	Windows 2000/XP/Vista/7 (32/64 bit)
機構	
安裝方式	鋁軌
尺寸	121 mm x 72 mm x 35 mm (高 x 寬 x 厚)
運作環境	
操作溫度	-25 ~ 75 °C
儲存溫度	-30 ~ 85 °C
濕度	相對濕度 5 ~ 95 %, 無結露

應用



訂購資訊

I-7570 CR

串列埠轉 HART 轉換器(RoHS)