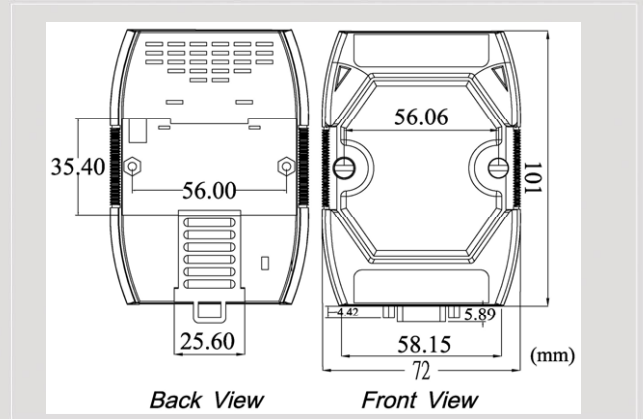




USB 介面 DeviceNet 主站模組



I-7565-DNM



尺寸規格

I-7565-DNM 是一個 USB 介面的 DeviceNet 主站模組，內建一顆 186 等級 80MHz 的 CPU 可獨立運行 DeviceNet 通訊協定。其 DeviceNet 主站的特性，能主動與遠端的從站設備通訊並交換 I/O 或模組資訊。I-7565-DNM 的韌體包含完整的 DeviceNet 主端通訊協定，用戶無須了解複雜的通訊協定細節，也能透過 USB 輕易取得遠端設備的資料。再者，泓格科技免費提供友善的 DeviceNet 工具軟體，用戶無須開發何程式就能立即診斷遠端的設備，而多種程式語言的函式庫與展示程式，包括 VB、VC 及 BCB 等等，也能協助用戶快速上手開發所需的系統。

特色

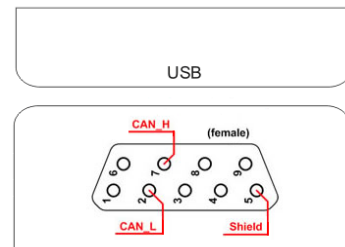
- 完全相容 USB 1.1/ 2.0 (Full Speed) 規範
- 單獨由 USB 供電不必再額外供電
- 遵循 DeviceNet 規範 Volume I & II, Release 2.0
- 可程式調整主站 MAC ID 及速率
- 支援三種速率：125 k、250 k、500 kbps
- 支援 Group 2 及 UCMM 連線方式
- 支援的 DeviceNet I/O 連線模式：輪詢(Polling)、位元觸發(Bit-Strobe)、狀態改變(Change of state)、週期性改變(Cyclic)
- 單一設備 I/O 最大長度：512 位元組(輸入或輸出)
- 最大可連接 63 從站設備
- 支援搜尋遠端設備的功能
- 支援線上新增及移除設備
- 可自動分辨 Group 2 及 UCMM 模式的從站設備
- 從站斷線後再上線，主站可自動重新連線
- 狀態指示燈：RUN、MS、NS
- 免費的 Windows 開發工具
- 提供 Windows 98/ME/2000/XP/Linux 驅動程式

工具軟體

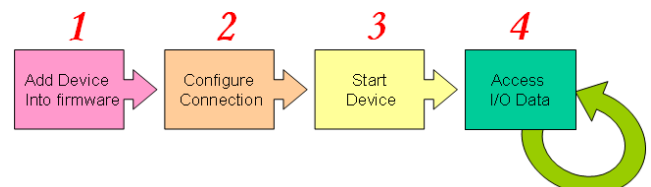


這個 DeviceNet 工具軟體，能搜尋所有網路內的設備或指定要搜尋的設備，也能設定與遠端設備連線時的 I/O 操作模式，一旦與遠端設備連線成功後，便可以在軟體中輕易地監控遠端設備的 I/O 狀態。

接腳配置



操作流程



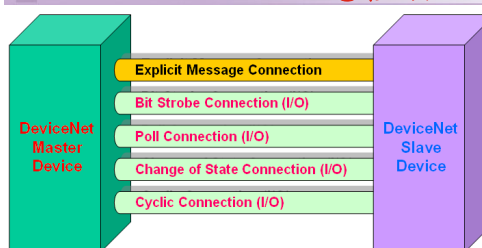
硬體規格

硬體	
微處理器	80186, 80 MHz 或相容
SRAM/Flash/EEPROM	512 KB / 512 KB / 16 KB
靜電防護	接觸 2 kV class A
CAN 介面	
控制器	NXP SJA1000T 搭配 16 MHz 震盪器
收發器	NXP 82C250
通道數	1
接頭	9 針公座 D-Sub (CAN_GND, CAN_L, CAN_SHLD, CAN_H, CAN_V+, 其餘腳位空接)
速率(bps)	125 k, 250 k, 500 k
通訊距離(m)	依速率不同而不同 (例如 50 kbps 速率下最遠 1 km)
隔離	3000 V DC-DC 隔離, 依 UL1577 規範 2500 Vrms 持續一分鐘 (光耦合)
終端電阻	跳線設定 120 Ω 終端電阻
規範	ISO-11898-2, CAN 2.0A
通訊協定	DeviceNet Volumn I ver2.0, Volumn II ver2.0
USB 介面	
接頭	B-type 公座
通訊速率	921.6 kbps
規範	USB 1.1 與 USB 2.0
LED	
圓形 LED	PWR LED、RUN LED、NS LED、MS LED
軟體	
支援平台	Windows 98/ME/NT/2K/XP/7
支援開發環境	VB 6.0、VC++ 6.0、BCB 6.0
電源	
輸入範圍	USB 介面供電
功耗	3 W
機構	
安裝方式	鋁軌
尺寸	72mm x 101mm x 33mm (W x L x H)
環境	
操作溫度	-25 ~ 75 °C
儲存溫度	-30 ~ 80 °C
濕度	相對濕度 10 ~ 90 %，無結露

指示燈說明

指示燈	說明
RUN LED	指示目前韌體狀態
MS LED	指示是否有未連線的從站設備
NS LED	指示 CAN bus 是否有發生錯誤

DeviceNet I/O 訊息種類



應用



訂購資訊

I-7565-DNM-G CR USB 介面 DeviceNet 主站模組 (RoHS)