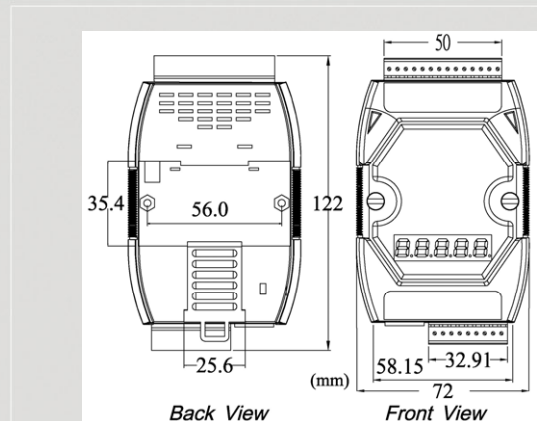




智能型 CAN 轉 Modbus TCP/RTU/乙太網閘道器



I-7540D-MTCP



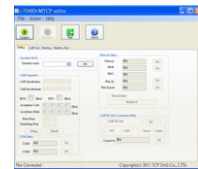
尺寸規格

I-7540D-MTCP 是泓格科技開發一系列 CAN 總線產品中的一項，主要提供 CAN 網路與乙太網(Ethernet)網路以及 Modbus TCP/RTU 之間的訊息交換，從而達到 CAN 網路遠端控制與監視的目的。除了 CAN 總線之外，I-7540D-MTCP 也提供一組 RS-232 與一組 RS-485 介面，因此，用戶能在 PC 上透過乙太網直接存取或乙太網虛擬 COM 埠的方式存取 I-7540D-MTCP 上的 CAN、RS-232、RS-485 介面。同時也提供透明傳輸的功能，讓兩個 CAN 網路可以藉由乙太網的方式互相連接。

特色

- 採用 80186 相容，80 MHz CPU
- 10/100 Base-TX 乙太網控制器
- 透過 TCP/IP 通訊協定進行資料傳輸，最多支援 24 個客戶端連線
- COM 埠及 CAN 埠有 1 K 位元組的輸出入緩衝區
- 提供一個 RS-232 埠，一個 RS-485 埠及一個 CAN 埠
- CAN 端 2500Vrms 光耦合隔離保護
- 提供 CAN 端 120Ω 終端電阻的跳線設定
- 使用 NXP 82C250 CAN 收發器
- 支援 CAN 2.0A 及 2.0B 的規範
- 最大傳輸速率：CAN 為 1 Mbps，RS-232 與 RS-485 為 115.2 kbps
- CAN 的最大傳輸距離超過 1000 公尺(依據 CAN 規範)
- 提供 7 段顯示器
- 透過軟體或網頁方式設定 CAN 及 RS-232 通訊參數
- 韌體更新埠：COM 1 或乙太網通訊埠
- 可透過網頁設定模組參數
- 提供最多 24 客戶端連線
- 支援虛擬 COM 埠的技術

工具軟體

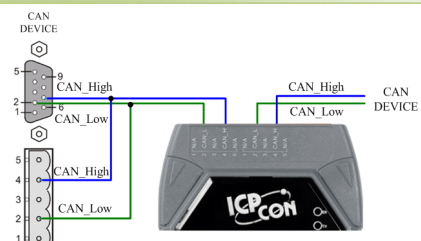


- IP、Gateway 及 Mask 設定
- Ethernet / Modbus TCP/RTU 操作模式設定
- CAN BTR0 及 BTR1 及總線速率設定
- CAN 接受碼(ACC)與接受遮罩(ACM)設定
- 設定 CAN 2.0A 或 2.0B 工作模式
- 提供工具軟體傳送/接收 Modbus TCP/RTU 訊息
- 提供工具軟體傳送/接收 CAN 訊息

CAN 資料記錄與分析軟體

- 以十六進制或十進制顯示 CAN 訊息
- 顯示 CAN 訊息的時間標記
- 易於使用的資料記錄器，用於 CAN 網路的診斷及接收資料的記錄
- 手動地或週期地傳送預定義的 CAN 訊息

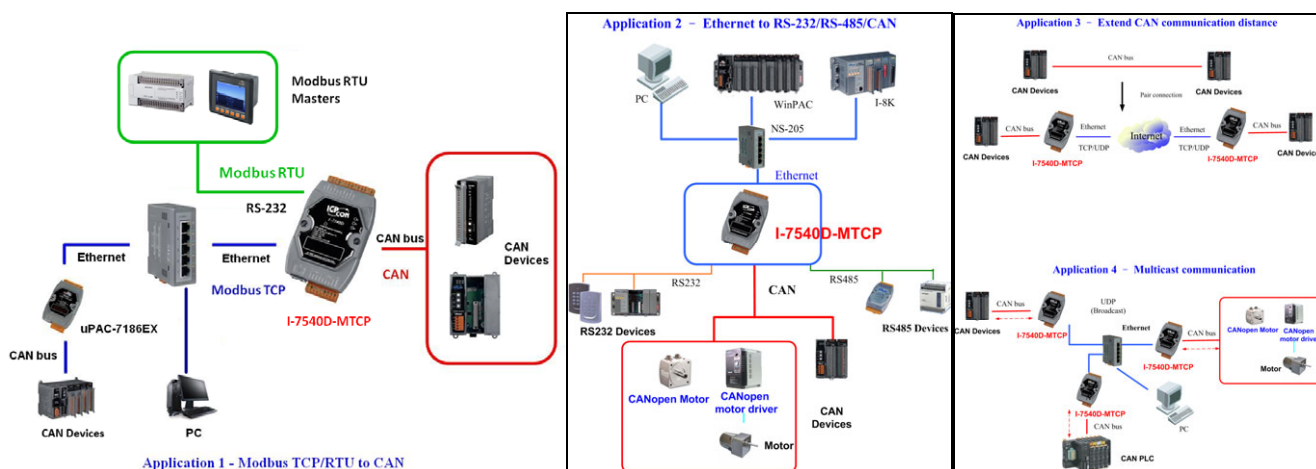
接腳配置



硬體規格

CAN 介面	
控制器	NXP SJA1000T 搭配 16 MHz 震盪器
收發器	NXP 82C250
通道數	1
接頭	2 針螺絲端子(CAN_L, CAN_H)
通訊速率(bps)	10 k, 20 k, 50 k, 125 k, 250 k, 500 k, 800 k, 1 M (允許使用者自定義速率)
隔離	1000 V _{DC} DC-DC 隔離、2500 V _{rms} 光耦合隔離
終端電阻	跳線設定 120 Ω 終端電阻
規範	ISO-11898-2, 支援 CAN 2.0A 與 CAN 2.0B
UART 介面	
COM 1	RS-232
COM 1 接頭	5 針螺絲端子(TxD, RxD, RTS, CTS, GND)
COM 2	RS-485 (內建 Self-turner)
COM 2 接頭	2 針螺絲端子(DATA+, DATA-)
通訊速率(bps)	110, 150, 300, 600, 1200, 2400, 4800, 9600, 19200, 38400, 57600, 115200
資料位元	7, 8
停止位元	1
同位位元	不使用, 奇同位, 偶同位
乙太網介面	
控制器	10/100Base-TX (自動速率交握, 自動偵測跳線)
接頭	具 LED 指示燈的 RJ-45 接頭
電源	
輸入範圍	+10 ~ +30 V _{DC}
保護	電源反接保護、過電壓保護、電壓過低保護
功耗	2.5 W
機構	
安裝方式	鋁軌
尺寸	72mm x 122mm x 33mm (寬 x 長 x 高)
環境	
操作溫度	-25 ~ 75 °C
儲存溫度	-30 ~ 80 °C
濕度	相對濕度 10 ~ 90%, 無結露

應用



訂購資訊

I-7540D-MTCP-G	智能型 CAN 轉乙太網/Modbus TCP/Modbus RTU 閘道器
I-7540D-G CR	智能型 CAN 轉乙太網/Modbus TCP/Modbus RTU 閘道器 (RoHS)