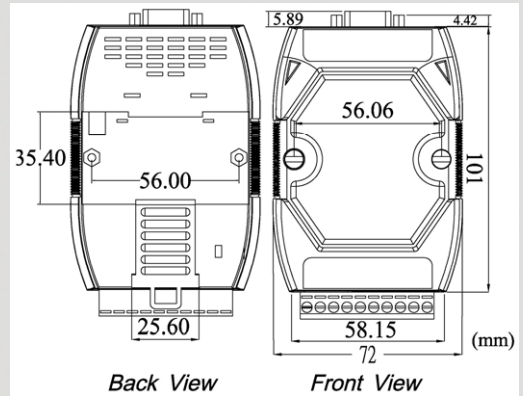




智能型 RS-232/RS-485/RS-422 轉 CAN 轉換器



I-7530A



尺寸規格

I-7530A 是一個 RS-232/RS-485/RS-422 轉 CAN 的轉換器，它能夠在 CAN 與 RS-232/RS-485/RS-422 網路之間精確地轉換訊息。其與 I-7530 的主要差異在於多了 RS-485 與 RS-422 的介面。因此，這個產品可以讓用戶更有彈性地讓具有 RS-232/485/422 介面的個人電腦或可程式控制器存取 CAN 網路上的設備與感測器。因此，已廣泛且成功地運用在工廠自動化、設備自動化與 CAN 網路監測等系統上。

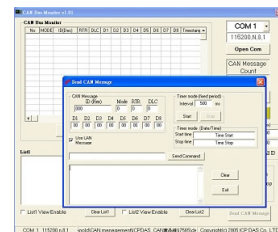
特色

- 支援 CAN 2.0A 與 2.0B
- 符合 ISO 11898-2 規範
- 支援的 CAN 速率：10 kbps~1 Mbps
- 提供 CAN 端 120Ω 終端電阻的跳線設定
- 提供軟體設定 CAN 及 RS-232/485/422 通訊參數
- 接收緩衝區：CAN 可達 1000 筆資料封包；RS-232/485/422 可達 900 筆資料封包
- 內建看門狗功能
- 透過 CAN 在 RS-232/485/422 設備之間提供透明傳輸的通訊(不支援 RS-232/422 全雙工通訊的模式)
- 提供電源、傳輸與錯誤指示燈

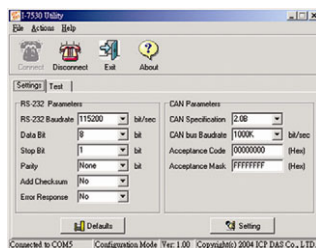
- 設定 RS-232/485/422 速率及資料格式
- 設定 RS-232 通訊是否開啟命令錯誤回應功能
- 提供工具軟體傳送/接收 CAN 訊息

CAN 監控與資料記錄工具

- 以十六進制或十進制顯示 CAN 訊息
- 顯示 CAN 訊息的時間標記
- 易於使用的資料記錄器，用於 CAN 網路的診斷及接收資料的記錄
- 手動地或週期地傳送預定義的 CAN 訊息

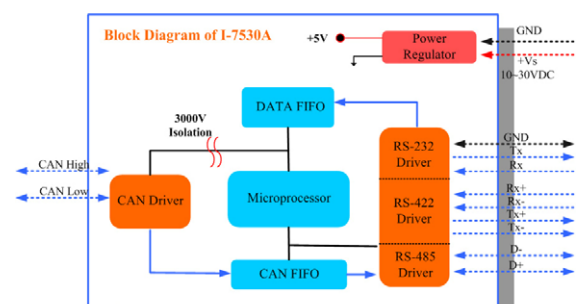


工具軟體



- CAN 總線速率設定
- CAN 接受碼(ACC)與接受遮罩(ACM)設定
- 設定 CAN 2.0A 或 2.0B 工作模式

內部架構



硬體規格

| CAN 介面 | |
|-----------|--|
| 控制器 | CPU 內建, 搭配 20 MHz 震盪器 |
| 收發器 | NXP 82C250 |
| 接頭 | 9 針公座 D-Sub (CAN_L, CAN_H, 其餘接腳空接) |
| 通道數 | 1 |
| 通訊速率(bps) | 10 k, 20 k, 50 k, 100 k, 125 k, 250 k, 500 k, 800 k and 1 M |
| 隔離 | 3000 V _{DC} DC-DC 隔離, 2500Vrms 光耦合隔離 |
| 終端電阻 | 跳線選擇 120Ω 終端電阻 |
| 規範 | CAN 2.0A 與 CAN 2.0B |
| 接收緩衝區 | 1000 筆資料封包 |
| UART 介面 | |
| COM | RS-232、RS-485、RS-422 |
| 接頭 | 14 針螺絲端子 RS-232 : Tx, Rx, GND; RS-422 : Tx+, Tx-, Rx+, Rx-; RS-485 : D+, D- |
| 通訊速率(bps) | 110, 150, 300, 600, 1200, 2400, 4800, 9600, 19200, 38400, 57600, 115200 |
| 資料位元 | 5, 6, 7, 8 |
| 停止位元 | 1, 2 |
| 同位位元 | 不使用, 奇同位, 偶同位 |
| 接收緩衝區 | 900 筆資料封包 |
| 電源 | |
| 功耗 | 1W |
| 輸入範圍 | +10 ~ +30V _{DC} , 電源反接保護、過電壓保護、電壓過低保護 |
| 指示燈 | |
| 圓形 LED | ON LED : 電源與傳輸, ERR LED : 錯誤 |
| 機構 | |
| 安裝方式 | 鋁軌 |
| 尺寸 | 72mm x 118mm x 33mm (寬 x 長 x 高) |
| 環境 | |
| 操作溫度 | -25°C ~ 75°C |
| 儲存溫度 | -30°C ~ 80°C |
| 濕度 | 相對濕度 10~90%, 無結露 |

應用



腳位說明

| Table 1: RS-232/485/422 Connector (CN1) | |
|---|-------------------|
| Terminal | RS-232/485/422 |
| 1 | (Y)DATA+ (RS-485) |
| 2 | (G)DATA- (RS-485) |
| 3 | Not Connect |
| 4 | Tx+ (RS-422) |
| 5 | Tx- (RS-422) |
| 6 | Rx+ (RS-422) |
| 7 | Rx- (RS-422) |
| 8 | Not Connect |
| 9 | RXD (RS-232) |
| 10 | TXD (RS-232) |
| 11 | (B)GND (RS-232) |
| 12 | Not Connect |
| 13 | +Vs (Power) |
| 14 | (B)GND (Power) |

| Table 2: CAN DB9 Male Connector (CN2) | |
|---------------------------------------|-------------|
| Terminal | 2-wire CAN |
| 1 | Not Connect |
| 2 | CAN Low |
| 3 | |
| 4 | |
| 5 | Not Connect |
| 6 | |
| 7 | CAN High |
| 8 | |
| 9 | Not Connect |

訂購資訊

I-7530A-G CR

智能型 RS-232/RS-485/RS-422 轉 CAN 轉換器 (RoHS)