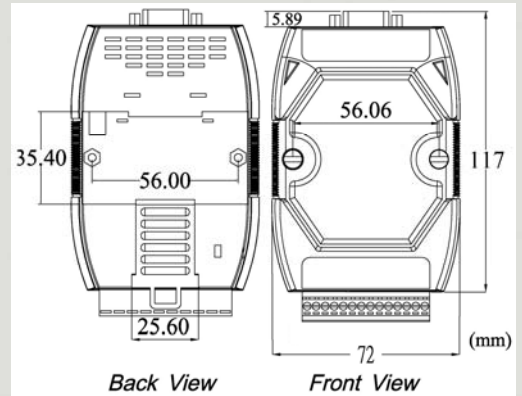




J1939 轉 Modbus RTU 從站閘道器



GW-7228

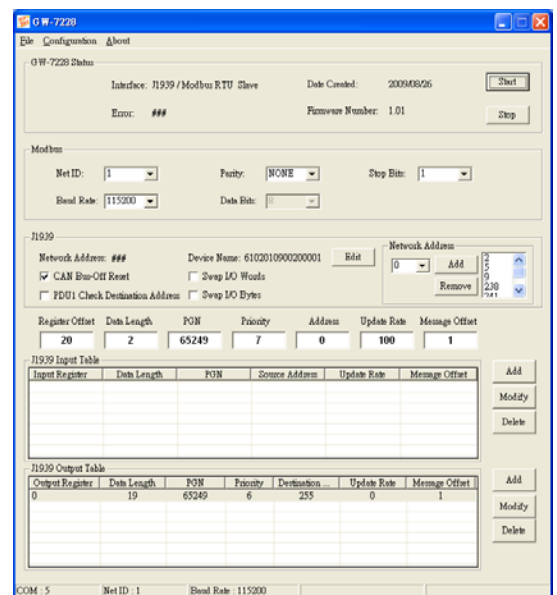


尺寸規格

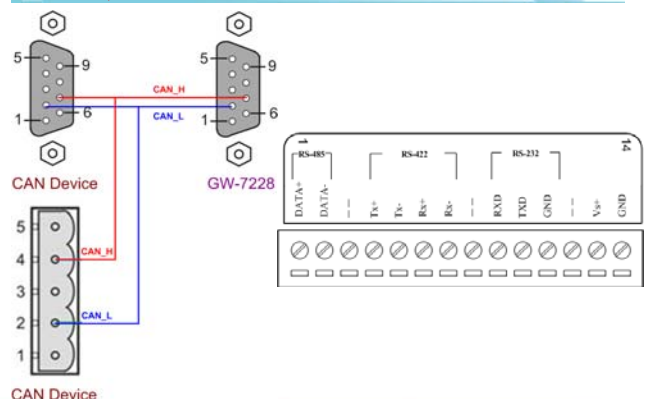
GW-7228 是泓格科技提供的一種 J1939 與 Modbus RTU 間資料交換的解決方案。在 J1939 網路方面，GW-7228 提供 PDU1、PDU2、廣播以及指定目標等幾種 J1939 訊息。對 Modbus RTU 網路而言，GW-7228 是 Modbus RTU 網路中的從站，能對 Modbus RTU 主站所發出的要求進行回應。模組也提供工具軟體，讓用戶可依需求調整 GW-7228 中 J1939 與 Modbus RTU 的參數。由於彈性與方便易用的特性，已廣泛使用在柴油動力火車、公車以及卡車的車輛系統中。

特色

- 提供 PWR/J1939/MODBUS 指示 LED
- 內建可以跳線選擇的 120Ω 終端電阻
- 內建看門狗機制
- 傳達接收各種格式的 J1939 訊息，包括 PDU1、PDU2、廣播以及特定目標訊息
- 支援可傳送、接收大量封包(9 - 1785 bytes)的 J1939 傳輸協定
- 支援廣播(BAM)的連線管理訊息
- 網路位置管理功能
- 支援 RS-232、RS-485 與 RS-422 介面
- 支援 Modbus RTU 從站協定
- 可配置的 Modbus 網路 ID(1~250)
- 可配置的鮑率設定，包含 2400、4800、9600、19200、38400、57600 與 115200 bps
- 可設定同位元檢查為不使用/奇同位/偶同位，並可設定停止位元為 1 或 2
- 支援 03/04/06/16 Modbus 功能碼讀寫 J1939 訊息



接腳配置



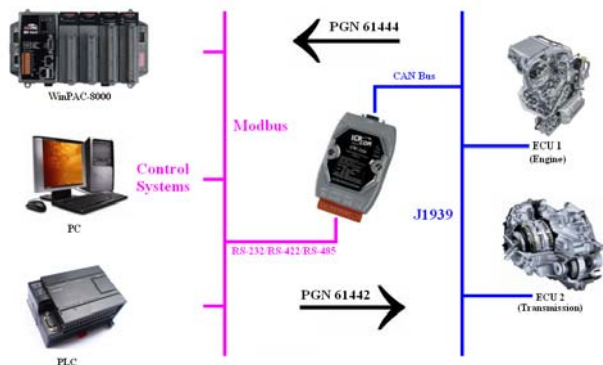
工具軟體

- 提供 Modbus 網路設定介面
- 提供 J1939 網路設定介面—網址、設備名稱...等
- 提供 J1939 輸出/輸入設定介面

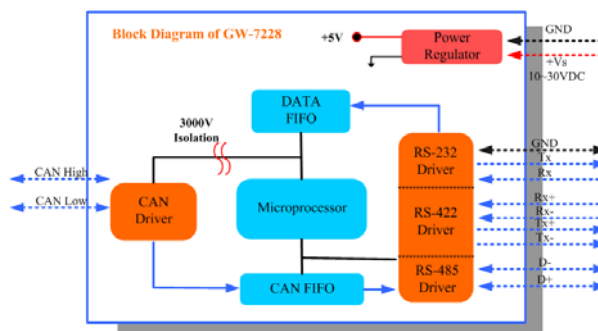
硬體規格

硬體	
模組看門狗	看門狗 IC (每 0.8 秒重置)
靜電防護	接觸 4 kV class A
CAN 規格	
控制器	內建 CAN 控制器
收發器	NXP 82C250
通道數	1
接頭	9 針公座 D-Sub (CAN_GND, CAN_L, CAN_GND, 其餘腳位空接)
通訊速率(bps)	250 k
通訊距離(m)	依速率不同而不同 (例如 50 kbps 速率下最遠 1 km)
FPS(每秒封包量)	700 fps(單向)
終端電阻	跳線設定 120 Ω 終端電阻
規範	ISO 11898-2, 支援 CAN 2.0A 與 CAN 2.0B
隔離	3000 V DC-DC 隔離, 依 UL1577 規範 2500 Vrms 持續一分鐘 (光耦合)
UART 規格	
COM 1	RS-232 / RS-422 / RS-485 (三者無法同時使用)
COM 1 接頭	14-pin 螺絲端子接頭(RxD, TxD, GND, RxD+, RxD-, TxD+, TxD-, DATA+, DATA-, 電源接腳, 其餘接腳空接)
通訊速率(bps)	2400, 4800, 9600, 19200, 38400, 57600, 115200
資料位元	8
停止位元	1, 2
同位位元	不使用、奇同位、偶同位
LED	
LED 指示燈	PWR / J1939 / MODBUS
電源	
輸入範圍	+10 ~ +30 V _{DC}
保護	電源反接保護、過電壓保護、過電流保護
功耗	1.5 W
機構	
安裝方式	鋁軌
尺寸	108mm x 72mm x 35mm (高 x 寬 x 厚)
工作環境	
操作溫度	-25 ~ 75 °C
儲存溫度	-30 ~ 80 °C
濕度	相對濕度 10 ~ 90 %, 無結露

應用



內部架構



訂購資訊

GW-7228 CR

J1939 轉 Modbus RTU 從站開道器(RoHS)