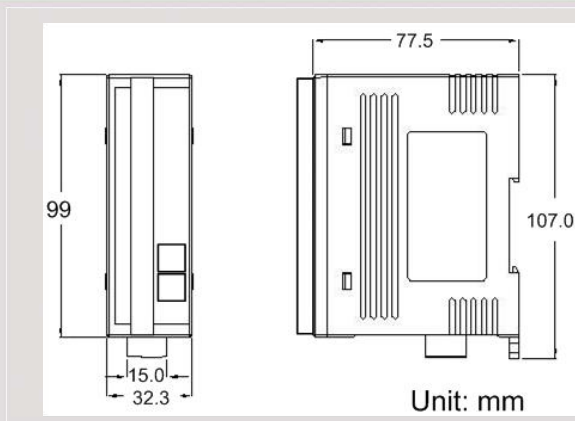




DeviceNet 從站 16 通道隔離型數位輸出模組



CAN-2057D



尺寸規格

具有 16 個隔離型數位輸出通道的 CAN-2057D 提供經濟的 DeviceNet 從站解決方案。這個模組符合 ODVA 的 DeviceNet 標準規範，並遵循 DeviceNet 規範 Volume I/II, Release 2.0 版。此外，CAN-2057D 提供符合標準的 EDS 檔案，藉由這個檔案，用戶可以非常容易的於任何標準的 DeviceNet 主站介面使用 CAN-2057D。再者，每個數位輸出通道採用開集極(Open collector)的輸出方式，每一個數位輸出通道最大可承受 100 毫安培的電流，能滿足大部分的應用領域。

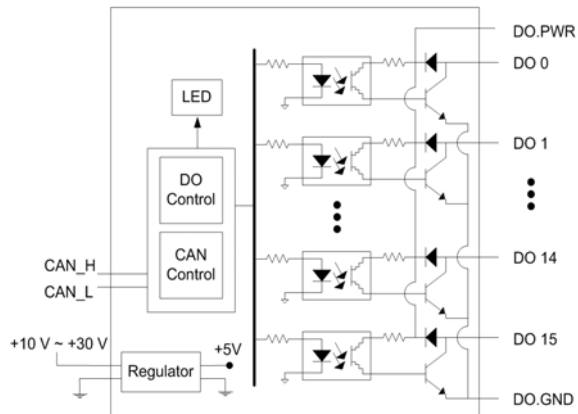
特色

- 16 道的開集極隔離型數位輸出 DeviceNet 從站通用型 I/O 設備
- 符合 DeviceNet Volume I/II, Release 2.0 規範
- 屬於 DeviceNet "Group 2 Only Server"設備
- 支援的 DeviceNet IO 連線模式：輪詢(Polling)、位元觸發(Bit-Strobe)
- 支援設備心跳通訊訊息(Device Heartbeat message)及設備關閉通訊訊息(Device Shutdown message)
- 透過旋鈕開關設定 DeviceNet 設備站號及速率
- 提供 DeviceNet EDS 檔案供主控端設備使用
- 對於電源、DeviceNet 狀態、終端電阻狀態與數位輸出狀態提供 LED 燈號顯示

I/O 接線與接腳配置

Terminal No.	Pin Assignment	Output Type	ON State LED ON Readback as 1	OFF State LED OFF Readback as 0
01	DO.0	Drive Relay	Relay Off	Relay On
02	DO.1			
03	DO.2			
04	DO.3			
05	DO.4			
06	DO.5			
07	DO.6	Resistance Load		
08	DO.7			
09	DO.8			
10	DO.9			
11	DO.10			
12	DO.11			
13	DO.12			
14	DO.13			
15	DO.14			
16	DO.15			
17	DO.GND			
18	DO.GND			
19	DO.PWR			
20	DO.PWR			

I/O 內部架構



CAN 接腳與速率旋鈕定義

CAN_V+	Pin 5		<table border="1"> <thead> <tr> <th>Switch Value</th> <th>Baud Rate</th> </tr> </thead> <tbody> <tr> <td>0</td> <td>125 kbps</td> </tr> <tr> <td>1</td> <td>250 kbps</td> </tr> <tr> <td>2</td> <td>500 kbps</td> </tr> </tbody> </table>	Switch Value	Baud Rate	0	125 kbps	1	250 kbps	2	500 kbps
Switch Value	Baud Rate										
0	125 kbps										
1	250 kbps										
2	500 kbps										
CAN_L	Pin 4										
CAN_Shield	Pin 3										
CAN_L	Pin 2										
CAN_GND	Pin 1										

硬體規格

CAN 介面	
DeviceNet 規範	Volume I, Release 2.0 & Volume II, Release 2.0, Errata 5
DeviceNet 設備種類	Group 2 Only Server
I/O 連線方式	支援一組 Explicit Messaging 支援一組輪詢(Polling) I/O 支援一組位元觸發(Bit-Strobe) I/O
設備識別碼	0~63 (使用旋鈕設定)
通訊速率(bps)	125 k, 250 k, 500 k
設備心跳通訊訊息	Yes
設備關閉通訊訊息	Yes
數位輸出	
通道數	16 通道，匯端(Sink)
輸出類型	開集極(Open Collector)
負載電流	最大每通道 100 mA
負載電壓	+5 ~ +30 V _{DC}
隔離	3750 Vrms 光耦合隔離
靜電保護	接觸 4 kV
指示燈	
DeviceNet 狀態	PWR LED、NET LED、MOD LED
I/O LED	16 個 DO LED、1 個終端電阻指示燈
電源	
輸入範圍	+10 ~ +30 V _{DC}
功耗	1.5 W
機構	
安裝方式	鋁軌
尺寸	32.3 mm x 99 mm x 77.5 mm (寬 x 長 x 高)
環境	
操作溫度	-25 ~ +75 °C
儲存溫度	-30 ~ +80 °C
濕度	相對濕度 10 ~ 90 %，無結露

應用

訂購資訊
CAN-2057D

16 通道開集極隔離型數位輸出的 DeviceNet 從站模組