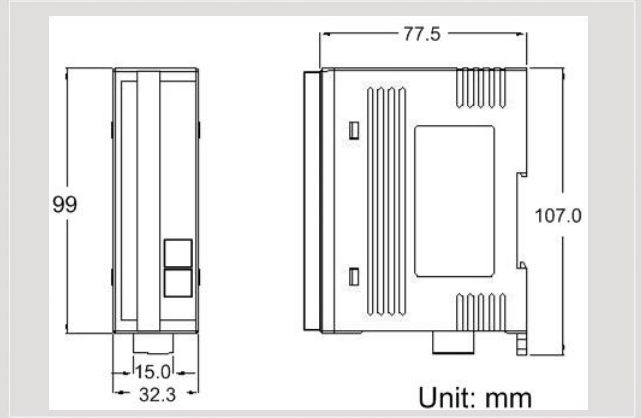




DeviceNet 從站 16 通道隔離型數位輸入模組



CAN-2053D



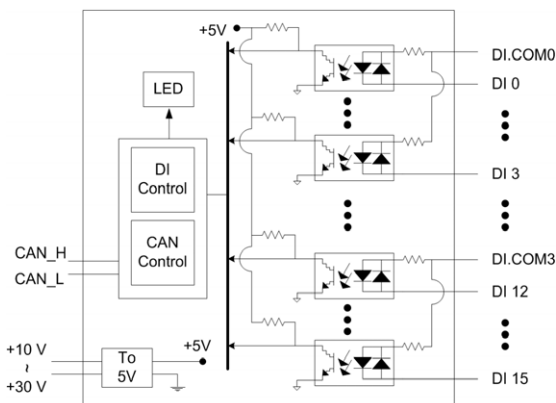
尺寸規格

具有 16 個隔離型數位輸入通道的 CAN-2053D 提供經濟的 DeviceNet 從站解決方案。這個模組符合 ODVA 的 DeviceNet 標準規範，並遵循 DeviceNet 規範 Volume I/II Release 2.0 版，提供符合標準的 EDS 檔案，藉由這個檔案，用戶可以非常容易的應用 CAN-2053D 於任何標準的 DeviceNet 主站介面。再者，多功能的數位輸入通道設計，允許使用者將其運用在 PNP、NPN、TTL、繼電器等架構上，因此能滿足大部分的應用領域。

特色

- 16 通道隔離型匯端/源端數位輸入 DeviceNet 從站通用型 I/O 設備
- 符合 DeviceNet Volume I/II, Release 2.0 規範
- 屬於 DeviceNet "Group 2 Only Server"設備
- 支援的 DeviceNet IO 連線模式：輪詢(Polling)、位元觸發(Bit-Strobe)
- 支援設備心跳通訊訊息(Device Heartbeat message)及設備關閉通訊訊息(Device Shutdown message)
- 透過旋鈕開關設定 DeviceNet 設備站號及速率
- 提供 DeviceNet EDS 檔案供主控端設備使用
- 對於電源、DeviceNet 狀態、終端電阻狀態與 DI 狀態提供 LED 燈號顯示

I/O 內部架構



I/O 接線與接腳配置

Terminal No.	Pin Assignment	Input Type	ON State LED ON Readback as 1	OFF State LED OFF Readback as 0
01	DI.COM	Relay Contact	Relay On	Relay Off
02	DI.0			
03	DI.1			
04	DI.2			
05	DI.3			
06	DI.COM			
07	DI.4	TTL/CMOS Logic	Voltage > 10 V	Voltage < 4 V
08	DI.5			
09	DI.6			
10	DI.7			
11	DI.COM			
12	DI.8	NPN Output	Open Collector On	Open Collector Off
13	DI.9			
14	DI.10			
15	DI.11	PNP Output	Open Collector On	Open Collector Off
16	DI.COM			
17	DI.12			
18	DI.13			
19	DI.14			
20	DI.15			

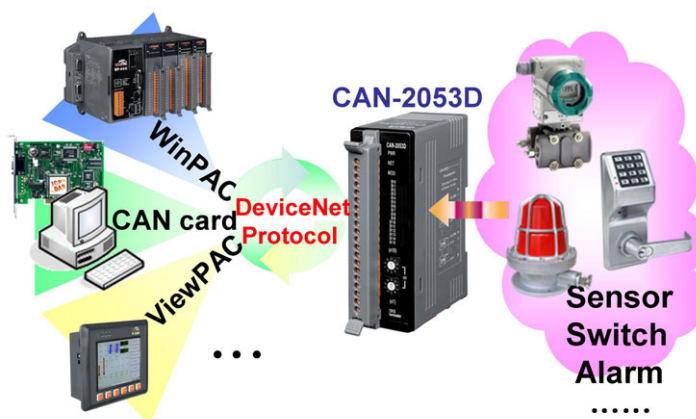
CAN 接腳與速率旋鈕定義

CAN_V+	Pin 5		Switch Value	Baud Rate
CAN_H	Pin 4		0	125 kbps
CAN_SHLD	Pin 3		1	250 kbps
CAN_L	Pin 2		2	500 kbps
CAN_GND	Pin 1			

硬體規格

CAN 介面	
DeviceNet 規範	Volume I, Release 2.0 & Volume II, Release 2.0, Errata 5
DeviceNet 設備種類	Group 2 Only Server
I/O 連線方式	支援一組 Explicit Messaging 支援一組輪詢(Polling) I/O 支援一組位元觸發(Bit-Strobe) I/O
設備識別碼	0~63 (使用旋鈕設定)
通訊速率(bps)	125 k, 250 k, 500 k
設備心跳通訊訊息	Yes
設備關閉通訊訊息	Yes
數位輸入	
通道數	16 通道，匯端或源端(Sink / source)
ON 電壓準位	+3.5 ~ +30 V _{DC}
OFF 電壓準位	<+1 V _{DC}
輸入組抗	3 k Ω , 0.3 W
隔離	3750 Vrms 光耦合隔離
靜電保護	接觸 4 kV
指示燈	
DeviceNet 狀態	PWR LED、NET LED、MOD LED
I/O LED	16 個 DI LED、1 個終端電阻指示燈
電源	
輸入範圍	+10 ~ +30 V _{DC}
功耗	1.5 W
機構	
安裝方式	鋁軌
尺寸	32.3 mm x 99 mm x 77.5 mm (寬 x 長 x 高)
環境	
操作溫度	-25 ~ +75 °C
儲存溫度	-30 ~ +80 °C
濕度	相對濕度 10 ~ 90 %，無結露

應用



訂購資訊

CAN-2053D

16 通道 Sink/Source 隔離型數位輸入的 DeviceNet 從站模組