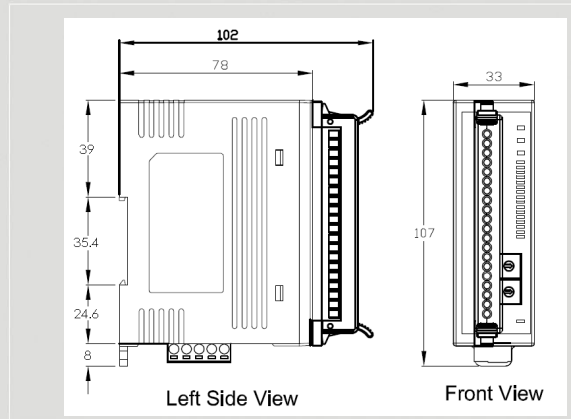




CANopen 6 通道 AI, 2 通道 AO, 2 通道 DI 與 1 通道 DO 從站模組



CAN-2026C



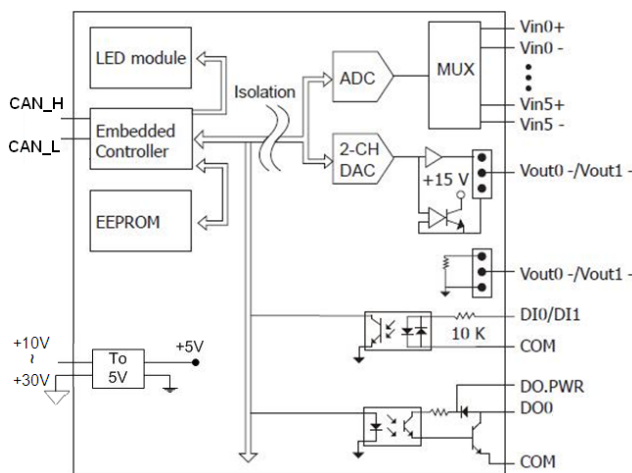
尺寸規格

泓格科技提供的 CAN-2026C 模組遵循 CiA-301 4.02 版規範與 CiA-401 2.1 版規範，並且通過 CiA CANopen 相容性測試工具的驗證。因此用戶可以輕易的將 CAN-2026C 及其 EDS 文件運用於標準的 CANopen 主站軟體上。CAN-2026C 擁有 6 個可測量電壓或電流的類比輸入通道、2 個類比輸出通道、2 個匯端(Sink)數位輸入通道與 1 個匯端數位輸出通道。可應用於多種不同類型的架構上。透過泓格科技或其他廠商的 CANopen 主站，用戶就能很快速的建立一個滿足應用需求的 CANopen 網路。

特色

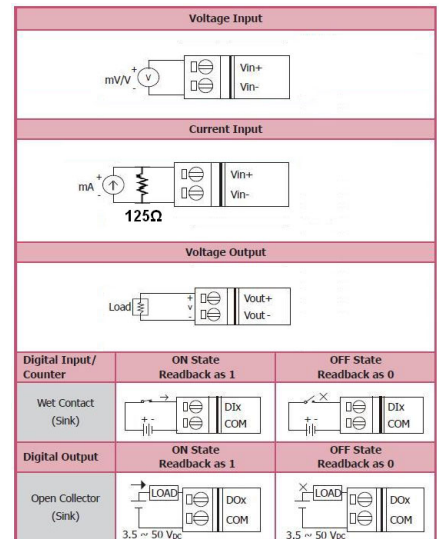
- NMT 從站
- 通過 CiA CANopen Conformance Test
- 靜電保護 4kV
- 工作電壓: +10 ~ +30 伏特
- CANopen 通訊規範: CiA-301 4.02 版本, CiA-401 2.1 版本
- 提供 EDS 檔案

I/O 內部架構



I/O 接線與接腳配置

Terminal No.	Pin Assignment
01	Vin0+
02	Vin0-
03	Vin1+
04	Vin1-
05	Vin2+
06	Vin2-
07	Vin3+
08	Vin3-
09	Vin4+
10	Vin4-
11	Vin5+
12	Vin5-
13	Vout0+
14	Vout0-
15	Vout1+
16	Vout1-
17	DO0
18	DI0
19	DI1
20	COM



CAN 接腳與鮑率旋鈕定義

- CAN_V+ Pin 5
- CAN_H Pin 4
- CAN_SHLD Pin 3
- CAN_L Pin 2
- CAN_GND Pin 1



鮑率設定旋鈕

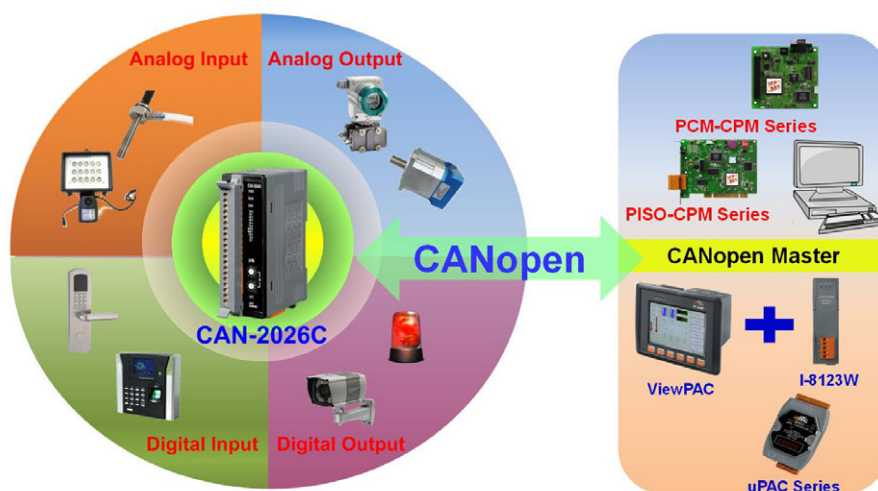
Switch Value	Baud Rate
0	10 kbps
1	20 kbps
2	50 kbps
3	125 kbps
4	250 kbps
5	500 kbps
6	800 kbps
7	1000 kbps

硬體規格

CAN 介面	
接頭	5-pin screwed terminal block (CAN_GND, CAN_L, CAN_SHLD, CAN_H, CAN_V+)
通訊速率 (bps)	10 k, 20 k, 50 k, 125 k, 250 k, 500 k, 800 k, 1M
終端電阻	Switch for 120 Ω terminator resistor
站號 ID	1~99 selected by rotary switch
通訊協定	CANopen CiA-301 ver4.02, CiA-401 ver2.1
PDO 數量	10 Rx, 10Tx (Support Dynamic PDO)
PDO 模式	Event Triggered, Remotely requested, Cyclic and acyclic SYNC
電源	
輸入範圍	+10 ~ +30 V _{DC}
功耗	1.8 W
指示燈	
CANopen 狀態	PWR LED, RUN LED, ERR LED
終端電阻 LED	終端電阻指示燈
機構	
尺寸	33 mm x 99 mm x 78 mm (W x L x H)
環境	
操作溫度	-25 ~ 75 °C
儲存溫度	-30 ~ 80 °C
濕度	5~ 95% RH, non-condensing
類比輸入	
通道數	6 (Differential)
輸入類型	+/-150mV, +/-500 mV, +/-1V, +/-5 V, +/-10 V, +/-20 mA (External 125Ω resistor required)
取樣頻率	60 Samples/Sec. (Total)
零點偏移 (Zero Drift)	+/-10 uV/°C
量距偏移 (Span Drift)	+/-25 ppm/ °C
共模抑制 (Common Mode Rejection)	86 dB Min.

類比輸入	
常模抑制 (Normal Mode Rejection)	100 dB
解析度	16-bit
過電壓保護	240 V _{rms}
個別通道設定	有
類比輸出	
通道數	2
輸出類型	+0V ~ +5V, +/-5V, +0 V ~ +10V, +/-10V
解析度	12-bit
精度	+/-0.1% of FSR
最大電壓輸出 (Voltage Output Capability)	10 V @ 20 mA
電流負載阻值 (Current Load Resistance)	500 Ω
開機預設輸出值	有
安全輸出值	有
數位輸出	
通道數	1
輸出類型	Isolated Open Collector (Sink)
最大負載電流	700 mA/channel Max.
負仔電壓	+3.5 V _{DC} ~ +50 V _{DC}
過電壓保護	60 V _{DC}
過負載保護	有
短接保護	有
開機預設輸出值	有
安全輸出值	有
數位輸入	
通道數	2
輸入類型	Wet contact (Sink)
ON 電壓準位	+3.5 V _{DC} ~ 30 V _{DC}
OFF 電壓準位	+1 V _{DC} Max.
輸入阻抗	10 KΩ, 0.66W
過電壓保護	70 V _{DC}

應用



訂購資訊

CAN-2026C

CANopen 6 通道 AI, 2 通道 AO, 2 通道 DI 及 1 通道 DO 從站模組