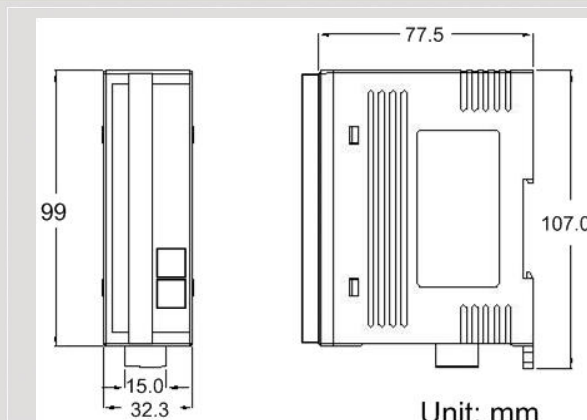




DeviceNet 從站 4 通道隔離型類比輸出模組



CAN-2024D



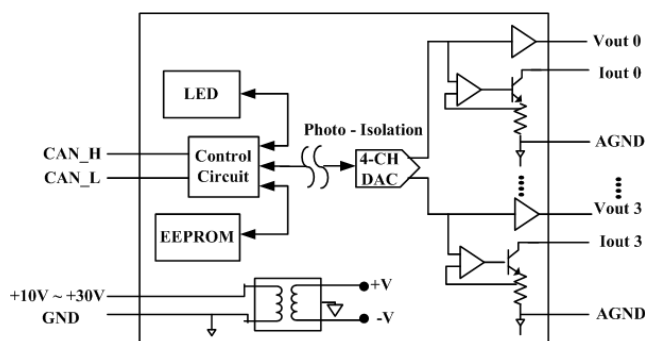
尺寸規格

具有 4 個 14 位元解析度的類比輸出通道的 CAN-2024D 提供經濟的 DeviceNet 從站解決方案。這個模組符合 ODVA 的 DeviceNet 標準規範，並遵循 DeviceNet 規範 Volume I/II Release 2.0 版。此外，CAN-2024D 提供符合標準的 EDS 檔案，藉由這個檔案，用戶可以非常容易的應用 CAN-2024D 於任何標準的 DeviceNet 主站介面。再者，每個類比輸出通道提供多種類的電壓及電流輸出方式，足以滿足大部分的應用領域。

特色

- 4 通道類比輸出模組，輸出種類：0~5 V、+/- 5 V、0~10 V、+/- 10 V、0~20 Ma、4~20 mA
- 符合 DeviceNet Volume I/II Release 2.0 規範
- 屬於 DeviceNet "Group 2 Only Server"設備
- 支援的 DeviceNet IO 連線模式：輪詢(Polling)、位元觸發(Bit-Strobe)
- 支援設備心跳通訊訊息(Device Heartbeat message)及設備關機通訊訊息(Device Shutdown message)
- 透過旋鈕開關設定 DeviceNet 設備站號及鮑率
- 提供 DeviceNet EDS 檔案供主控端設備使用
- 對於電源、DeviceNet 狀態、終端電阻狀態、類比輸出狀態提供 LED 燈號顯示

I/O 內部架構

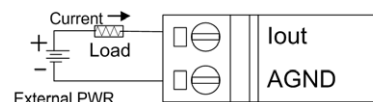


Internal I/O Structure

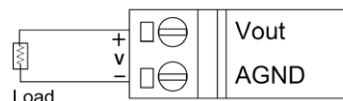
I/O 接線與接腳配置

Terminal No.	Pin Assignment
01	Iout 0
02	AGND
03	Iout 1
04	AGND
05	Iout 2
06	AGND
07	Iout 3
08	AGND
09	Vout 0
10	AGND
11	Vout 1
12	AGND
13	Vout 2
14	AGND
15	Vout 3
16	AGND
17	N/A
18	N/A
19	N/A
20	N/A

Current Output Wiring



Voltage Output Wiring

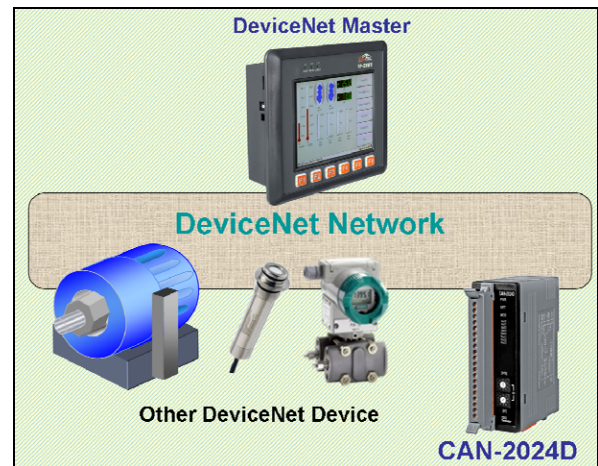
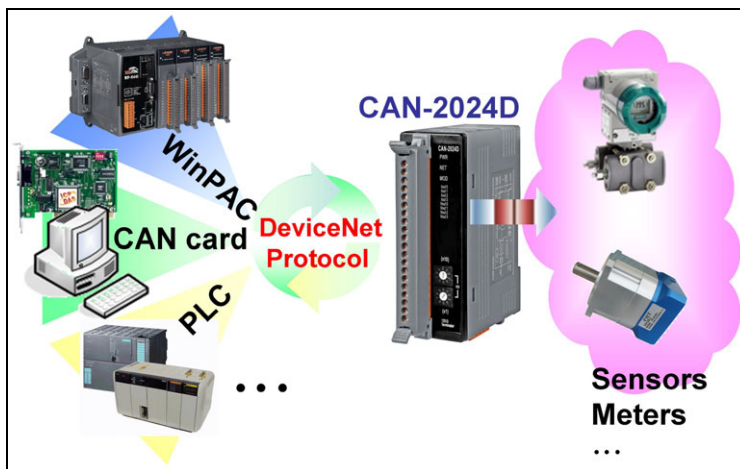


CAN 接腳與鮑率旋鈕定義

CAN_V+	Pin 5	<p>鮑率設定旋鈕</p>	<table border="1"> <thead> <tr> <th>Switch Value</th> <th>Baud Rate</th> </tr> </thead> <tbody> <tr> <td>0</td> <td>125 kbps</td> </tr> <tr> <td>1</td> <td>250 kbps</td> </tr> <tr> <td>2</td> <td>500 kbps</td> </tr> </tbody> </table>	Switch Value	Baud Rate	0	125 kbps	1	250 kbps	2	500 kbps
Switch Value	Baud Rate										
0	125 kbps										
1	250 kbps										
2	500 kbps										
CAN_H	Pin 4										
CAN_SHLD	Pin 3										
CAN_L	Pin 2										
CAN_GND	Pin 1										

硬體規格

CAN 介面	
DeviceNet 規範	Volume I, Release 2.0 & Volume II, Release 2.0, Errata 5
DeviceNet 設備種類	Group 2 Only Server
I/O 連線方式	支援一組 Explicit Messaging 支援一組輪詢(Polling) I/O 支援一組位元觸發(Bit-Strobe) I/O
設備識別碼	0~63 (使用旋鈕設定)
通訊速率(bps)	125 k, 250 k, 500 k
設備心跳通訊訊息	Yes
設備關閉通訊訊息	Yes
類比輸出	
通道數	4
輸出範圍	0 ~ +5 V _{DC} , -5 ~ +5 V _{DC} , 0 ~ +10 V _{DC} , -10 ~ +10 V _{DC} , 0 ~ 20 mA, 4 ~ 20 mA.
解析度	14 位元
靜電保護	接觸 4 kV
指示燈	
DeviceNet 狀態	PWR LED、NET LED、MOD LED
I/O LED	4 個電壓輸出指示燈、4 個電流輸出指示燈、1 個終端電阻指示燈
電源	
輸入範圍	+10 ~ +30 V _{DC}
功耗	1.5 W
機構	
安裝方式	鋁軌
尺寸	32.3 mm x 99 mm x 77.5 mm (寬 x 長 x 高)
環境	
操作溫度	-25 ~ +75 °C
儲存溫度	-30 ~ +80 °C
濕度	相對濕度 10 ~ 90 %，無結露

應用

訂購資訊
CAN-204D

4 通道隔離型類比輸出的 DeviceNet 從站模組