

TPD-280-W/TPD-280U-W

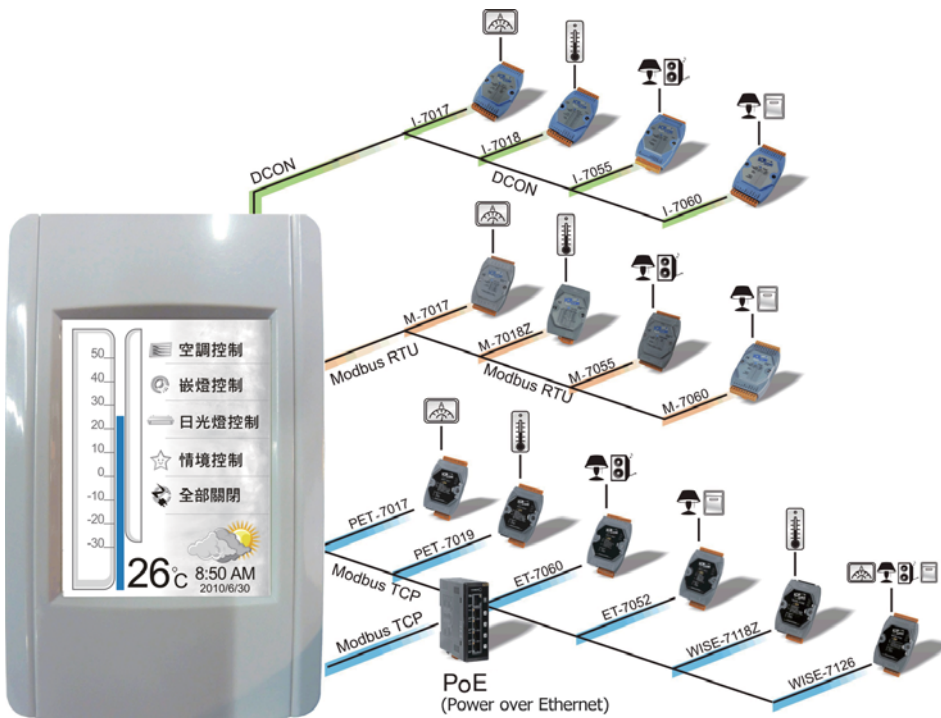
TPD-283-W/TPD-283U-W

簡介

TPD-28X-W 是微型觸控人機介面 (HMI) 的裝置，是專門為了大樓自動化和數位家庭而設計的。TPD-28X 系列裝置配備有高解析彩色 TFT 的觸控螢幕，而且它的大小剛好可以嵌入一般牆上的電器插座。除此之外，該裝置已經和各種 I/O 模組做好完美的整合，並且能夠呈現具有彈性、美麗、可客製化的圖片顯示。簡而言之，TPD-28X 系列是將一般機械式開關升級成智慧型控制面板的最好選擇。

無論是來自可程式邏輯控制器 (PLC) 或是資訊科技 (IT) 領域的使用者，都可以在 HMIWorks 上輕鬆地應用他們深厚的經驗。HMIWorks 是泓格科技專為 TPD 系列提供的開發軟體，其中對於可程式邏輯控制器的使用者來說，HMIWorks 有階梯圖設計家 (Ladder Designer) 可以開發熟悉的階梯圖邏輯；而對於資訊科技的使用者來說，HMIWorks 也提供 C 語言的整合式開發環境。尤其對於使用階梯圖設計家來開發程式的使用者來說，只要學習不到 30 分鐘，即可完成並下載執行第一支程式。另外對於有容錯需求的使用者，TPD 系列的乙太網路供電版本 TPD-283 亦可應用於備援 (Redundant) 系統。總而言之，TPD 觸控人機介面系列產品是前所未有的高性價比產品。

應用



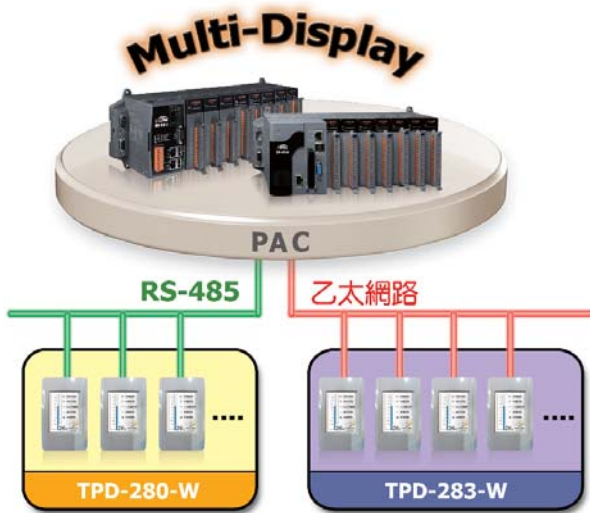
特色

- 極高的性能價格比
- 高解析彩色觸控螢幕
- 支援乙太網路供電 (PoE)
- 支援 RS-485 (含 Self-Tuner)
- 即時時鐘 (RTC)
- 支援所見即所得 (WYSIWYG) 的使用者圖形介面編輯
- 免費的開發軟體，HMIWorks
- 支援 C 語言
- 支援階梯圖開發
- 支援標準 Modbus TCP 通訊協議，直接監控遠端 IO 模組，並能與圖控軟體 (SCADA) 整合
- 靜電保護 (4 kV)
- 工作溫度：-20 ~ 70°C

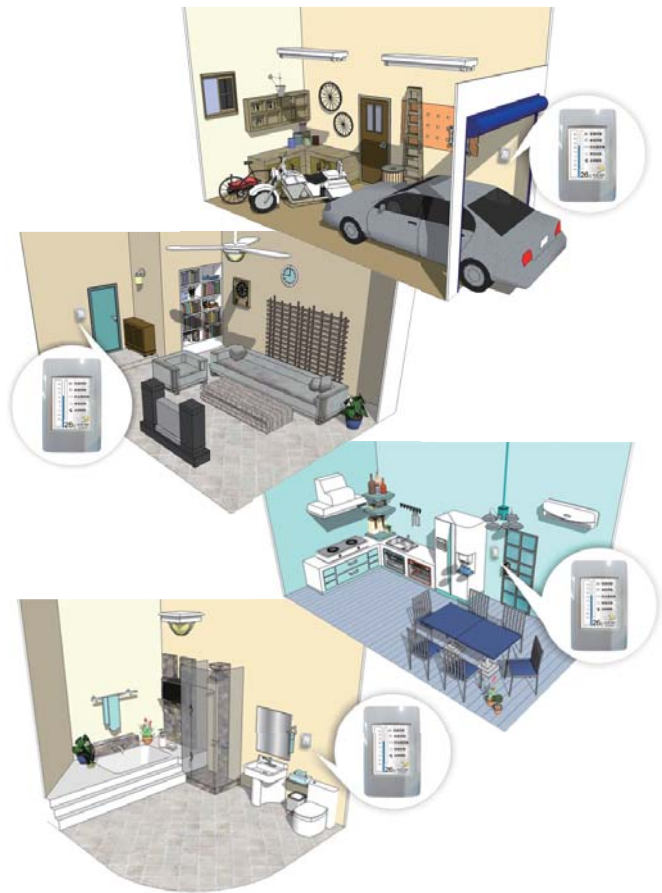


應用

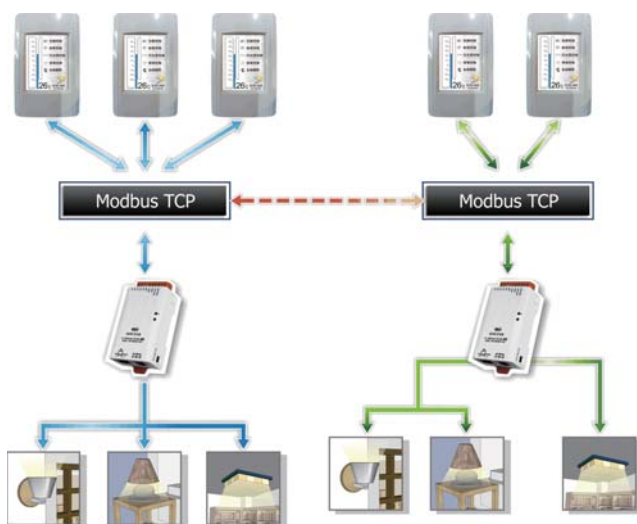
多螢幕顯示



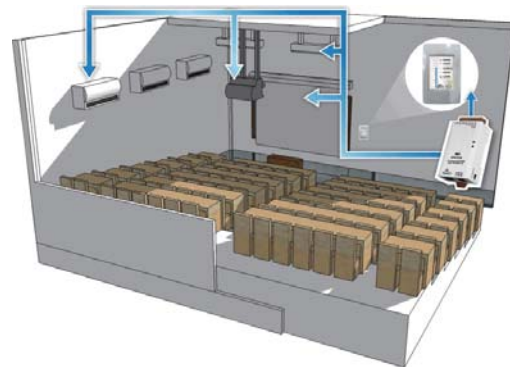
可以將 TouchPAD 裝置放置於任何角落



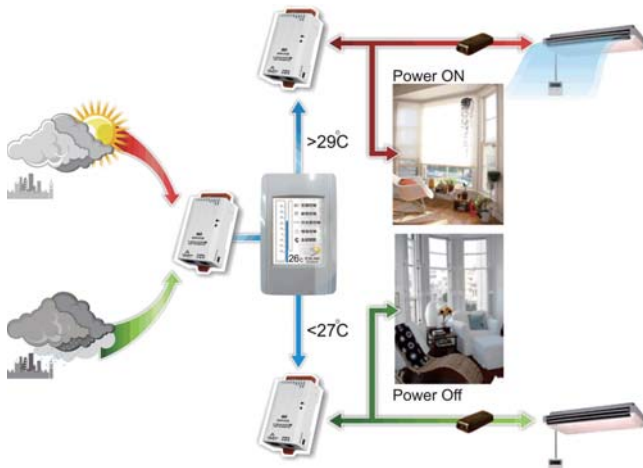
單切、雙切、多切開關範例



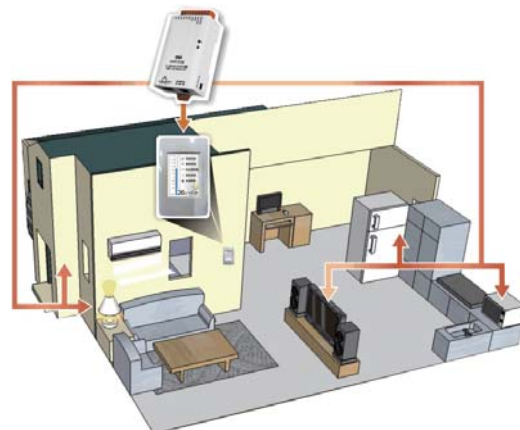
教室自動化範例



溫度控制範例



智能建築範例

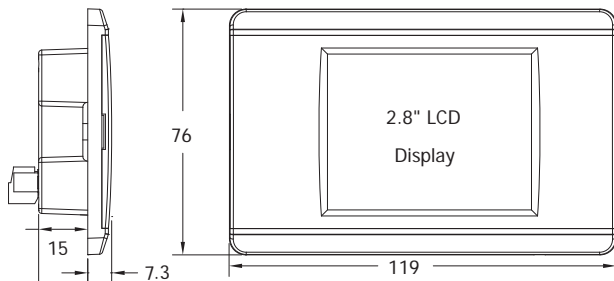


規格

型號	TPD-280-W	TPD-280U-W	TPD-283-W	TPD-283U-W
中央處理器				
處理器 (CPU)	低耗能 32-bit RISC CPU			
記憶體擴充	-	SDRAM 16 MB/Flash 8 MB	-	SDRAM 16 MB/Flash 8 MB
即時時鐘 (RTC)	-	是	-	是
蜂鳴器 (Buzzer)	是			
旋轉開關 (0-9)	是			
通訊介面				
乙太網路	-		RJ-45 x 1, 10/100 Mbps	
序列埠	RS-485 (含 Self-Tuner)		-	
USB 客戶端 (Client) 1.1	-	是	-	是
人機介面				
液晶顯示 (LCD)	2.8 吋 TFT (解析度 240 x 320 x 16)			
觸控面板	是			
重新啟動按鈕	是			
電氣				
電源	+10 ~ 30 V _{DC}		乙太網路供電 (PoE, IEEE 802.3af, Class 1)	
耗能	1.2 W (50 mA @ 24 V _{DC})			N/A
機構				
尺寸 (寬 X 長 X 高)	76mm (W) X 119mm (L) X 31mm (H)			
牆壁安裝 (Wall Mount)	是			
環境				
工作溫度	-20 ~ +70 °C			
儲存溫度	-30 ~ +80 °C			
周圍環境相對溼度	10% 到 90% 相對溼度, 非冷凝 (non-condensing)			

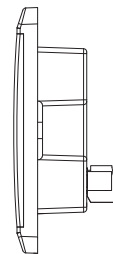
尺寸 (單位: 毫米)

TPD-280-W/TPD-280U-W

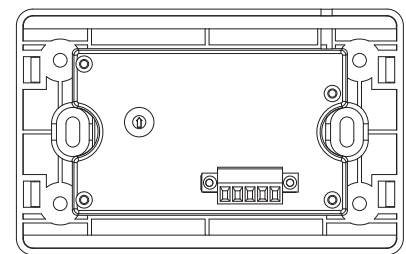


左視圖

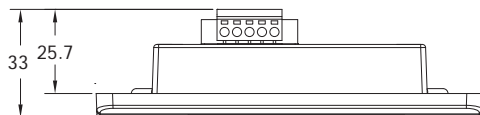
前視圖



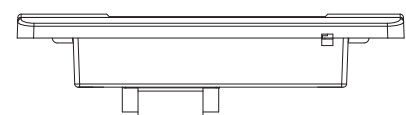
右視圖



後視圖

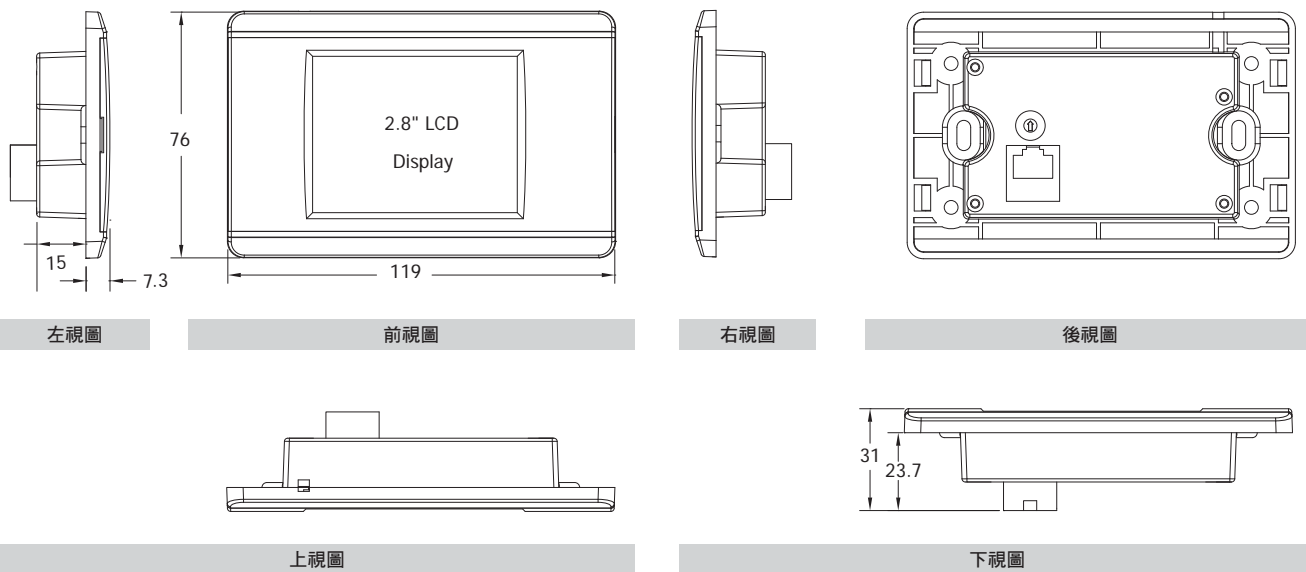


上視圖



下視圖

TPD-283-W/TPD-283U-W



訂購資訊

TPD-280-W CR	2.8 吋觸控人機介面裝置，支援 RS-485 (RoHS) (2.8" touch HMI device with RS-485, RoHS)
TPD-280U-W CR	2.8 吋觸控人機介面裝置，支援 RS-485 和 USB 客戶端 (RoHS) (2.8" touch HMI device with RS-485, USB client 1.1, RoHS)
TPD-283-W CR	2.8 吋觸控人機介面裝置，支援 乙太網路 10/100 Mbps (RoHS) (2.8" touch HMI device with Ethernet 10/100 Mbps, RoHS)
TPD-283U-W CR	2.8 吋觸控人機介面裝置，支援 乙太網路 10/100 Mbps 和 USB 客戶端 (RoHS) (2.8" touch HMI device with Ethernet 10/100 Mbps, USB client 1.1, RoHS)

選購指南

	NS-205PSE CR	乙太網路供電轉換器 (RoHS) (Unmanaged Industrial PoE, Power over Ethernet, Ethernet Switch, RoHS)
	NS-208PSE CR	乙太網路供電轉換器 (RoHS) (Unmanaged Industrial PoE, Power over Ethernet, Ethernet Switch, RoHS)
	NSM-208PSE CR	乙太網路供電轉換器 (RoHS) (Unmanaged Industrial PoE, Power over Ethernet, Ethernet Switch, RoHS)
	MDR-20-24 CR	直流 24 伏特 /1.0 安培、24 瓦電源供應器，支援 DIN 導軌安裝 (RoHS) (24 V _{DC} /1.0 A, 24 W Power Supply with DIN-Rail Mounting, RoHS)
	MDR-60-24 CR	直流 24 伏特 /2.5 安培、60 瓦電源供應器，支援 DIN 導軌安裝 (RoHS) (24V/2.5A, 60 W Power Supply with DIN-Rail Mounting, RoHS)
	MDR-60-48 CR	直流 48 伏特 /1.25 安培、60 瓦電源供應器，支援 DIN 導軌安裝 (RoHS) (48 V _{DC} /1.25 A, 60 W Power Supply with DIN-Rail Mounting, RoHS)
	DIN-KA52F CR	直流 24 伏特 /1.04 安培、25 瓦電源供應器，支援 DIN 導軌安裝 (RoHS) (24 V _{DC} /1.04 A, 25 W Power Supply with DIN-Rail Mounting, RoHS)
	DIN-KA52F-48 CR	直流 48 伏特 /0.52 安培、25 瓦電源供應器，支援 DIN 導軌安裝 (RoHS) (48 V _{DC} /0.52 A, 25 W Power Supply with DIN-Rail Mounting, RoHS)
	KA52F-48 CR	直流 48 伏特 /0.52 安培、25 瓦電源供應器，支援 DIN 導軌安裝 (RoHS) (48 V _{DC} /0.52 A, 25 W Power Supply, RoHS)