

支援模組

- PMD-2201
- PMD-2206
- PMD-4201
- PMD-4206

技術支援

● PMD 使用者手冊與韌體

- <http://pmms.icpdas.com/download.html>
- ftp://ftp.icpdas.com/pub/cd/pmd_cd/

● PMD 產品網頁

- PMD-2201: http://pmms.icpdas.com/PMD_2201.html
- PMD-4201: http://pmms.icpdas.com/PMD_4201.html
- PMD-2206: http://pmms.icpdas.com/PMD_2206.html
- PMD-4206: http://pmms.icpdas.com/PMD_4206.html

產品內容

除了本『快速安裝指南』外，此產品內容還包括以下配件：



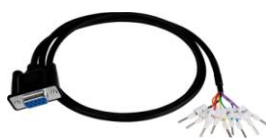
電錶集中器(PMD)



micro SD 卡



螺絲起子(1C016)



線材 * 2

(CA-090910-A)



固定鋁夾 * 4



M4 x 30L 螺絲 * 4

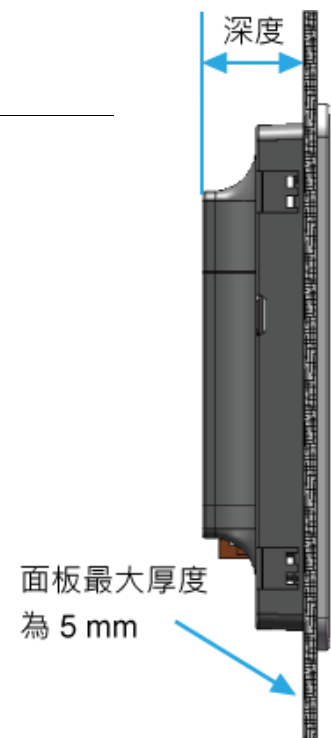
1 安裝硬體

PMD 可以安裝在最大厚度為 5 mm 的面板上。
在 PMD 後面，需規劃適當的空間，以供佈線及維護。

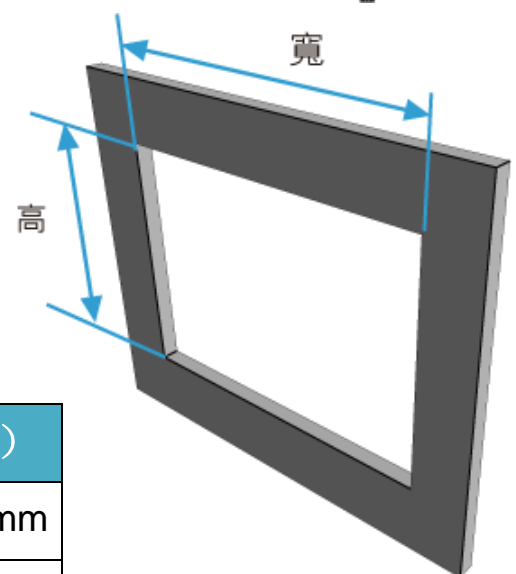


為確保通風良好，PMD 的上下方及四周與
面板之間應保持最少約 50 mm 的距離。

模組	深度
PMD-220x	44 mm
PMD-420x	54 mm



- 1) 準備一塊厚度小於 5 mm 的面板，在面板上切割出一塊區域，切割之面積大小參考面板開孔尺寸。

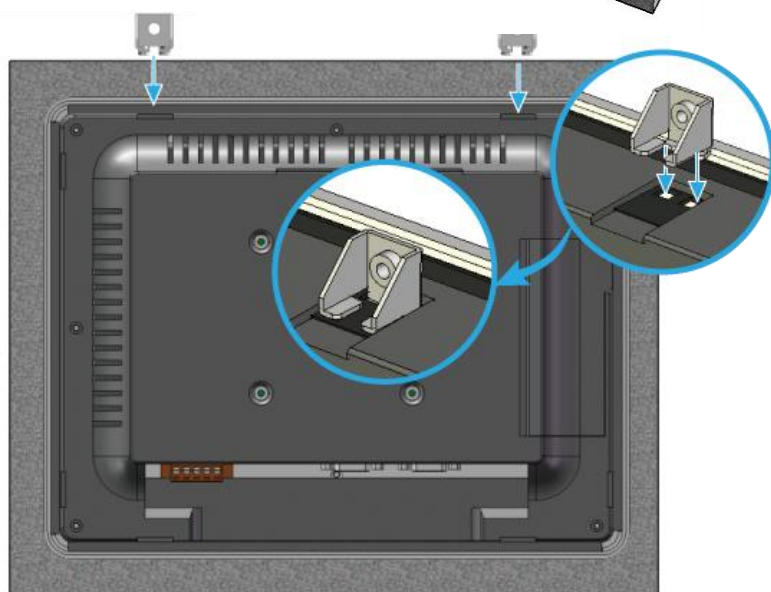


模組	面板開孔尺寸 (寬 x 高)
PMD-220x	197 mm x 133 mm, ± 1 mm
PMD-420x	277 mm x 215 mm, ± 1 mm

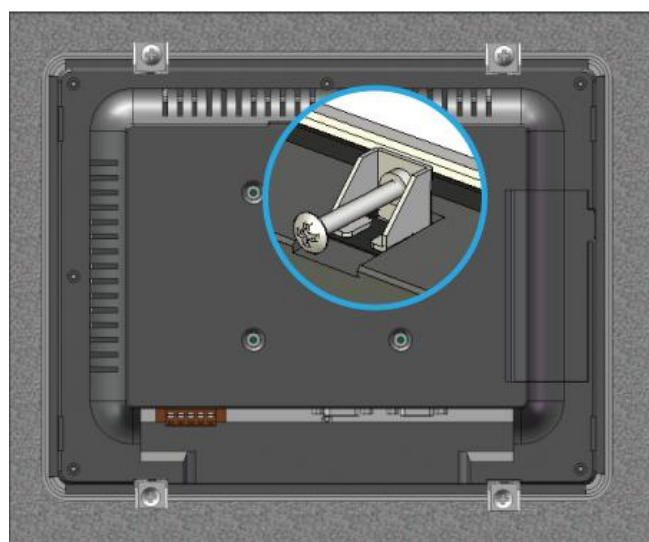
2) 將 PMD 置入所切割出來的孔上。



3) 於上下方通風口插入
面板固定鋁夾。



4) 使用 M4 x 30 L 螺絲釘固定
鋁夾及面板。



建議螺絲扭力：3.4 ~ 4.5 kgf-cm。

2 檢視啟動模式

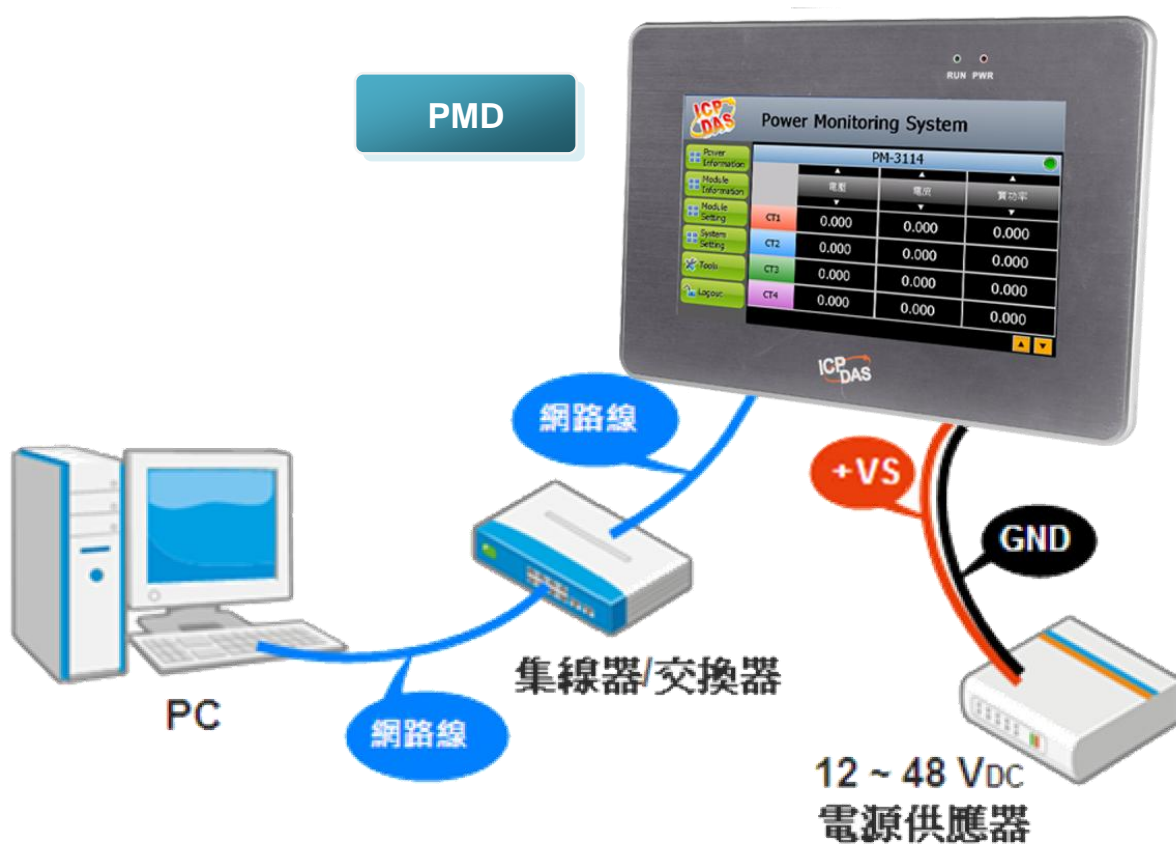
在第一次啟動 PMD 前，請先確認旋轉式開關的位置在“0”。



將旋轉式開關轉動至 0 的位置

3 連接 PC 主機、網路及電源

PMD 配有標準的網路接口 RJ-45，可透過網路集線器/交換器與 PC 連接，也可直接連到 PC 的網路接口



4 設定 PMD 的 IP 位址

PMD 電錶集中器在出廠時會統一預設網路設定值，LAN1 網路出廠預設值如下：

項目	預設值
IP 位址	192.168.255.1
子網路遮罩(subnet mask)	255.255.0.0
通訊閘(gateway)	192.168.0.1
DNS Server	8.8.8.8(預設為 Google DNS Server)

使用者可選擇透過本機端或網頁端進行 PMD 的 LAN1 網路設定，網路設定步驟說明如下：

1. 本機端網路設定

步驟1：請於工具列按鈕中點選【登入】按鈕。

步驟2：當登入視窗出現後，請輸入管理者預設密碼"Admin" 進行登入。



步驟3：登入成功後請點選【系統設定】按鈕。

步驟4：請至側邊導覽選單中點選【網路設定】



步驟5：根據使用者實際網路環境更改網路設定。

網路設定	
網路設定(LAN1)	
IP	192.168.100.151
遮罩	255.255.255.0
閘道	192.168.100.254
DNS伺服器IP	8.8.8.8
連接埠設定	
網頁伺服器連接埠	80
Modbus TCP連接埠	502
Modbus NetID	1
儲存	

步驟6：設定完成後，請按下【儲存】按鈕。

儲存成功後，即可由 PC 端透過網頁連線至 PMD 所設定的 IP 位址。

2. 網頁端網路設定

(1) 將 PC 的網路設定更改為與 PMD 相同網路區段。例如：

- IP：192.168.255.10
- Subnet mask：255.255.0.0
- Gateway address：192.168.0.1

(2) 確認 PMD 的 LAN1 與 PC 已透過網路正確連接。

(3) 開啟 PC 端的瀏覽器並於網址列輸入 <http://192.168.255.1>。

(4) 輸入管理者預設密碼“Admin”進行登入。

(5) 登入成功後至【系統參數設定】→【網路設定】→【網路設定(LAN1)】，根據實際網路環境更改網路設定。

儲存成功後將 PMD 連接至實際網路環境。

5 進行電力管理設定

透過 PMD 本機端或網頁端所提供的功能介面，使用者只需點選設定，即可完成對 PMD 及所連接電錶的電力監控規劃，PMD 並提供電錶電力資訊的即時瀏覽。以網頁端為例：

步驟一：開啟瀏覽器，填入 PMD 的 IP 作為瀏覽器的 URL 位址

開啟電腦上的瀏覽器，輸入 PMD 的 IP 作為 URL 位址(如有重新設定 IP，請確認所輸入 IP 是否正確)。

步驟二：進入 PMD 的設定頁面

進入 PMD 所提供的參數設定頁面後，僅需依照首頁上的設定流程：

【系統登入】→【系統參數設定】→【電錶 / 模組設定】→【邏輯規則設定】，即可完成對 PMD 電錶集中器的相關設定。

資訊類別1	資訊類別2	資訊類別3
電壓	電流	實功率

電表	連線狀態		
PM-3112	連線狀態		
迴路名稱	電壓	電流	實功率
迴路 1	105.349	0.000	0.000
迴路 2	105.250	14.251	0.960
詳細資訊			

電表	連線狀態		
PM-3114	連線狀態		
迴路名稱	電壓	電流	實功率
迴路 1	105.406	21.075	1.450
迴路 2	105.406	13.806	0.975
迴路 3	105.351	20.599	1.444
迴路 4	105.351	13.780	0.967
詳細資訊			

步驟三：設定流程中的細節，請參照 PMC/PMD 系列操作手冊